

BOULONNERIE

Rubrique 14 - Page 2 à 7

PLAQUETTE EQUILIBRAGE

Rubrique 14 - Page 3 à 5

PONTET

Rubrique 14 - Page 3 à 5

GRAISSEUR

Rubrique 14 - Page 5

CIRCLIP'S

Rubrique 14 - Page 7

BOULONNERIE

PLAQUETTE EQUILIBRAGE

PONTET

FIG A

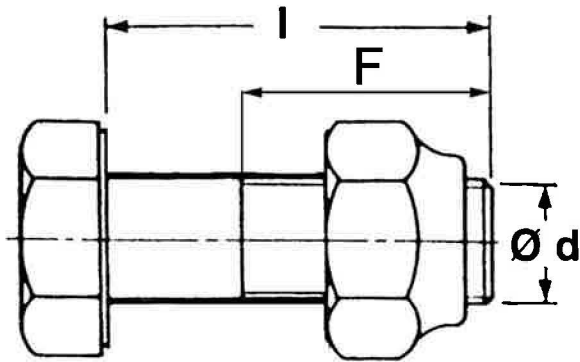


FIG B

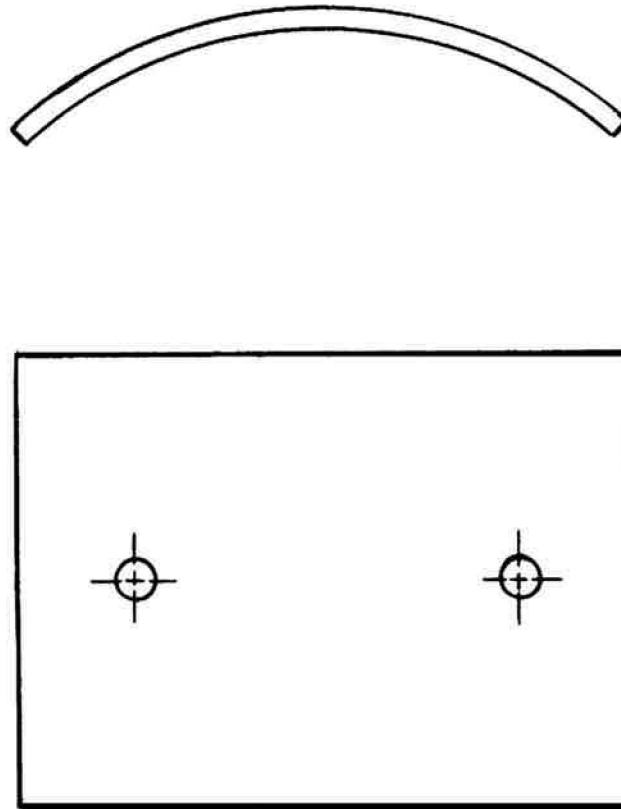
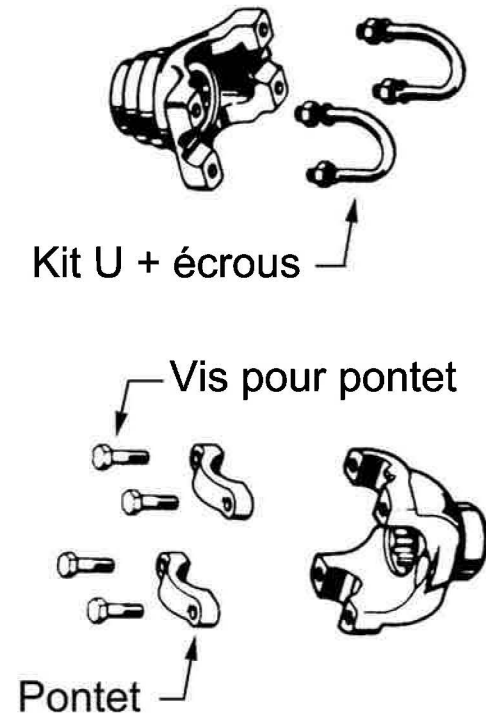


FIG C



BOULON (vis + écrou)				PLAQUETTE EQUILIBRAGE		PONTET ET VIS ET KIT U			
Référence	I / F	Ø d	Couple Nm	Référence	Poids en Gr	SERIE	Réf. pontet	Réf. vis	Réf. KIT U + Ecrous
0105192	14/8	5	8,5	2315360 avec 2 picots	7	1210/1310	2-70-59 (Zn)	231401 20-25 Nm	2-94-28X 20-25 Nm
M06	18/11	6	14	2315361 avec 2 picots	10				
M08	26/16	8	35	2315362 avec 2 picots	25	Ø 28,6 3R ou 7290	2-70-48X		2-94-58X
M08/30	30/20	8	35	2315363 avec 2 picots	40	1330	2-70-59 (Zn)	231401 20-25 Nm	2-94-28X 20-25 Nm
M08/35	35	8	35	2315364 avec 2 picots	50	1410	3-70-89 (Zn)	231142 34-41 Nm	3-94-18X 30-35 Nm
M10/25	25/25	10	70	2315365 avec 2 picots	80				
M10T14	33/20	10	Tête H 14						
M10	30/16	10	70	2315310G sans picots	10	1480 / 1550	3-70-991 (Brut)	6-73-412 61-81 Nm	3-94-28X 45-50 Nm
M10/40	40/25	10	70	2315320G sans picots	20				
M10/50	50/26	10	70	2315330G sans picots	30	SPL 90	90-70-291	6-73-412 61-81 Nm	
M11	30/30	11	80	2315340G sans picots	40				
M11/30	30/16	11	80			1610	5-70-119 (Brut)	6-73-412 61-81 Nm	
M11/41	41/16	11	80	2315310GT 2 trous	10				
M12/35	35/21	12	120	2315320GT 2 trous	20	1710 à 1810	6.5-70-89 (Brut)	8-73-316 156-183 Nm	
M12T17	35	12	Tête H 17						
M12	40/26	12	120	2315330GT 2 trous	30	1710 Telma	6.5-70-89 (Brut)	VS 104300	
M12/45	45/21	12	120	2315340GT 2 trous	40		Fixation 1710 ouverte (bloc 5-515X) sur Telma		
M12/50	50/31	12	120	2315350GT 2 trous	50				
M1270	70	12	120			SPL250	250-70-18X	12-73-125M 138-165 Nm	

BOULONNERIE

PLAQUETTE EQUILIBRAGE

PONTET

FIG A

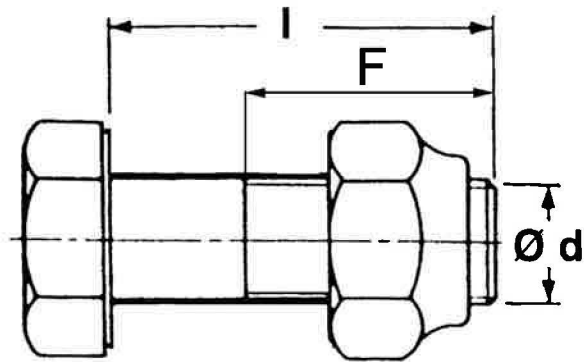


FIG B

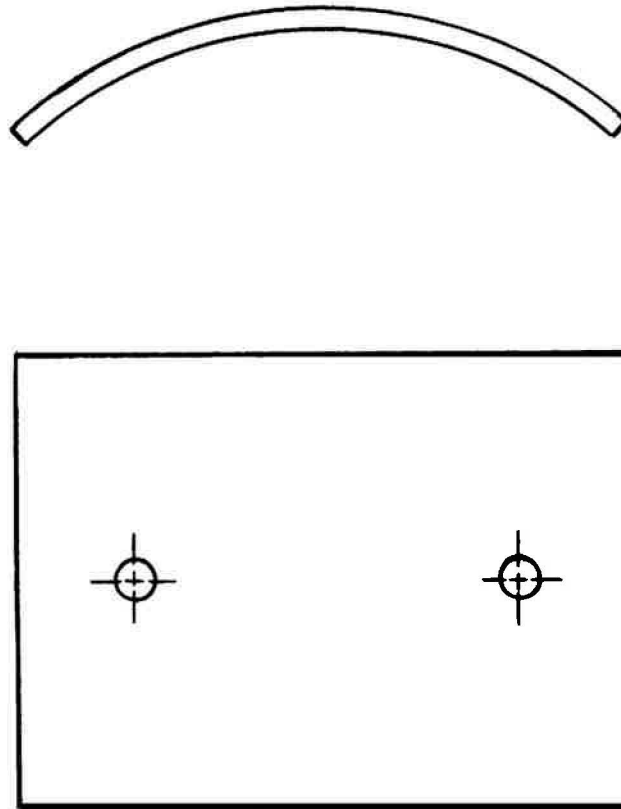
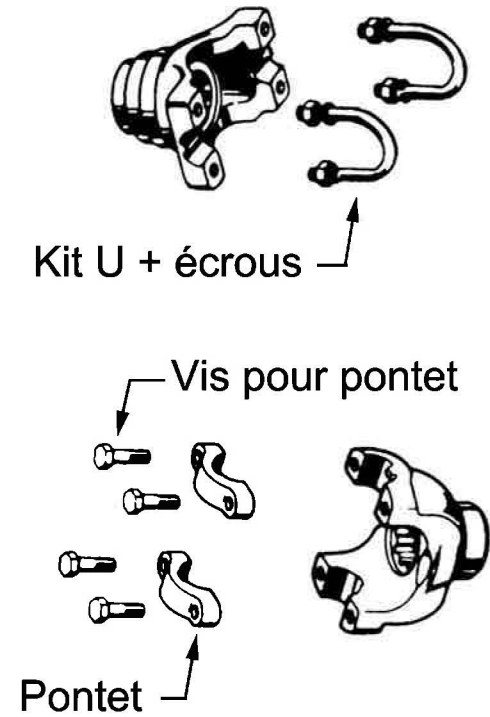


FIG C



BOULON (vis + écrou)				PLAQUETTE EQUILIBRAGE		PONTET ET VIS ET KIT U			
Référence	I / F	Ø d	Couple Nm	Référence	Poids en Gr	SERIE	Réf. pontet	Réf. vis	Réf. KIT U + Ecrous
M 14	42/28	14	190						
M 14/45	45/35	14	190						
M 14/50	50/35	14	190						
M 16	50/30	16	295						
M 20/65	65	20	370			Pontet pour bloc SCANIA			
M 20	70	20	370				1834FD	Ø 48 Droit	
M 22/70	70	22					1834FL	Ø 48 Conique	
M 22/75	75	22					1854FL	Ø 57 Droit	
M 24/85	85	24		Type GWB à visser			1888616244000	Ø 44	
				399000601	26	T60	1888008201522	Vis pontet M12x55	
AD108	Rondelle Ø ext 10 Ø int. 8 épaisseur 8			1190503500100	31				
				587-50 190-50					
				1190603500100	150				
				190-60					
Vis pour pontet type GWB						GRAISSEUR			
VIS 19050		VIS 39250					GRAISSEURM6L29	M 6 - LG 29,5	
VIS 19055		VIS 39255					GRAISSEURM6L41	M 6 - LG 41	
VIS 19060		VIS 39060					GRAISSEURM8T	M 8 en T	
VIS 19065		VIS 39265					1000008601008	M 8 à 90°	
VIS 19070		VIS 39065							
VIS 19060		VIS 39075							

BOULONNERIE

PLAQUETTE EQUILIBRAGE

PONTET

FIG A

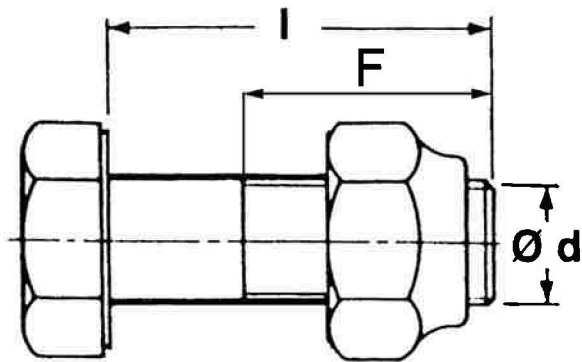


FIG B

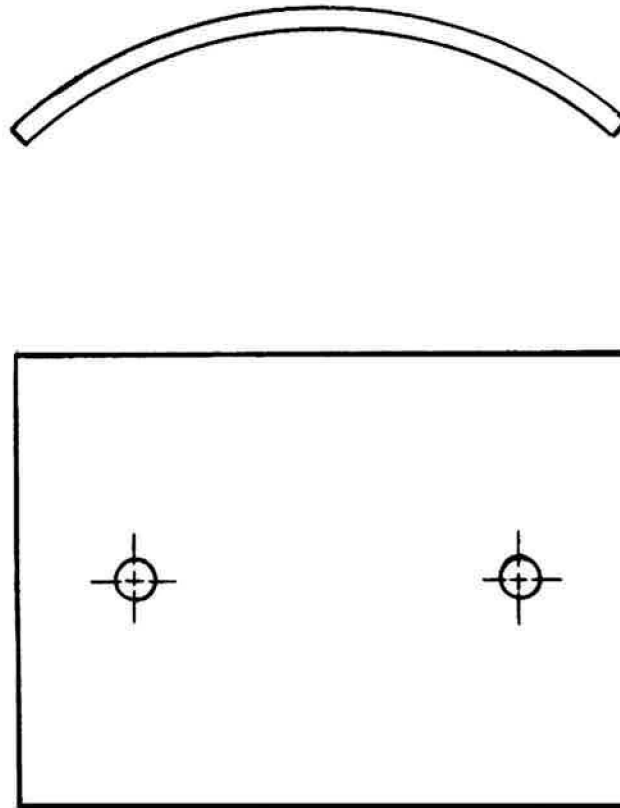
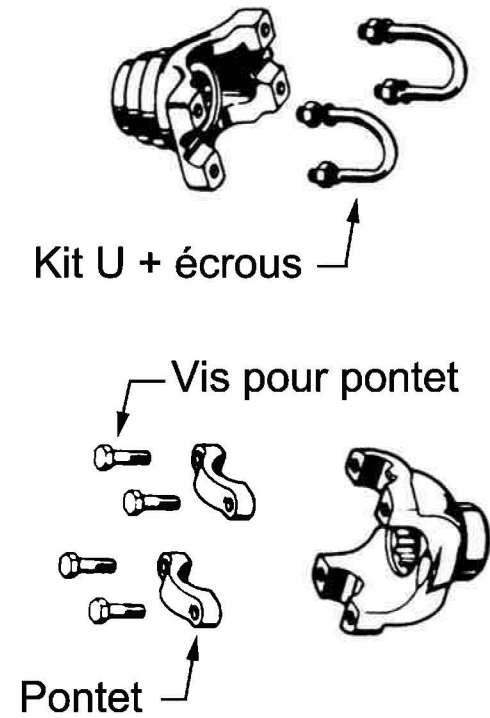


FIG C



BOULON (vis + écrou)				PLAQUETTE EQUILIBRAGE		PONTET ET VIS ET KIT U			
Référence	I / F	Ø d	Couple Nm	Référence	Poids en Gr	SERIE	Réf. pontet	Réf. vis	Réf. KIT U + Ecrus
		VIS 39080							
12925082000020 pour 292-50/292-55				CIRCLIP'S		Poids pour transmission industrielle à visser			
				075813/5/6	27x1,47	Réf	Poids	Lg x Diamètre	
				168715670016	27x1,65	1190503500000	31 g	30 x 130	
				075833/5/6	30x1,47	1190553500000	42 g	25 x 155	
				075903/5/6	34,9x1,47	1190603500000	148 g	60 x 185	
				075923	41,3x2,37	1190653500000	160 g	45 x 215	
				22160002131	57x2,2	1190653500000	165 g	45 x 215	
				22170015635	65x2,4	1190703500000	245g	70 x 250	
						1190753500000	510 g	70 x 280	
						1190803500000		50 x 310	
						1190653500000	160 g	45 x 200	
						1890903500000	740 g	169 x 432	

