



welte-group.com



CATALOGUE AGRICOLE  
TRANSMISSIONS COMPLETES  
PIECES DETACHEES



VOS INTERLOCUTEURS WELTE CARDAN SERVICE

1 SEUL NUMERO DE TELEPHONE 03.88.68.16.18

1 SEUL NUMERO DE FAX 03.88.68.16.67

1 SEULE ADRESSE MAIL : [info.weyersheim@welte-group.com](mailto:info.weyersheim@welte-group.com)

**MAGASINIERS VENDEURS :**

Philippe, Jacques, Alain, Raphaël ou Pascal sont à votre service pour toutes vos commandes, demandes de prix pour une confection ou réparation d'une ou plusieurs transmissions à cardan ou autres demandes.

Possibilité de commander des pièces jusqu'à 17 h 15 pour une livraison le lendemain avant 13 h 00.

**BUREAU D'ETUDES :**

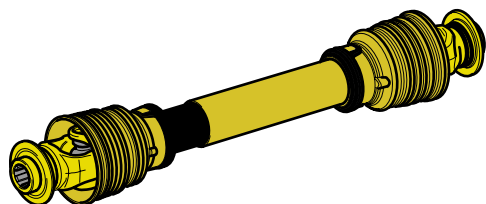
Franck et Grégory sont à votre disposition pour toutes vos demandes de prix de conception de transmissions de cardan avec étude.

**FABRICATION :**

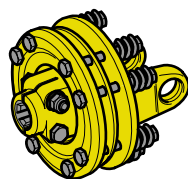
Alexandre est à votre écoute pour toute demande concernant le délai de livraison de transmissions à cardan.



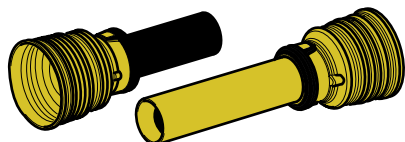
Introduction **pag. 5**



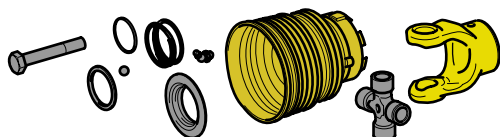
Transmission a cardan **pag. 9**



Dispositifs de sûreté **pag. 47**



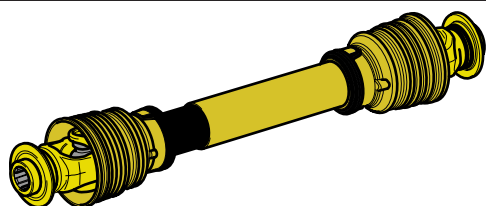
Protecteurs **pag. 66**



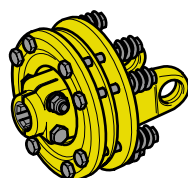
Composants **pag. 68**



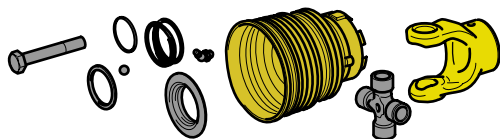
Introduction **pag. 96**



Transmission a cardan **pag. 101**



Dispositifs de sûreté **pag. 103**



Composants **pag. 110**



# NOTES POUR LA CONSULTATION DU CATALOGUE

## LONGUEUR POUR RECHANGE

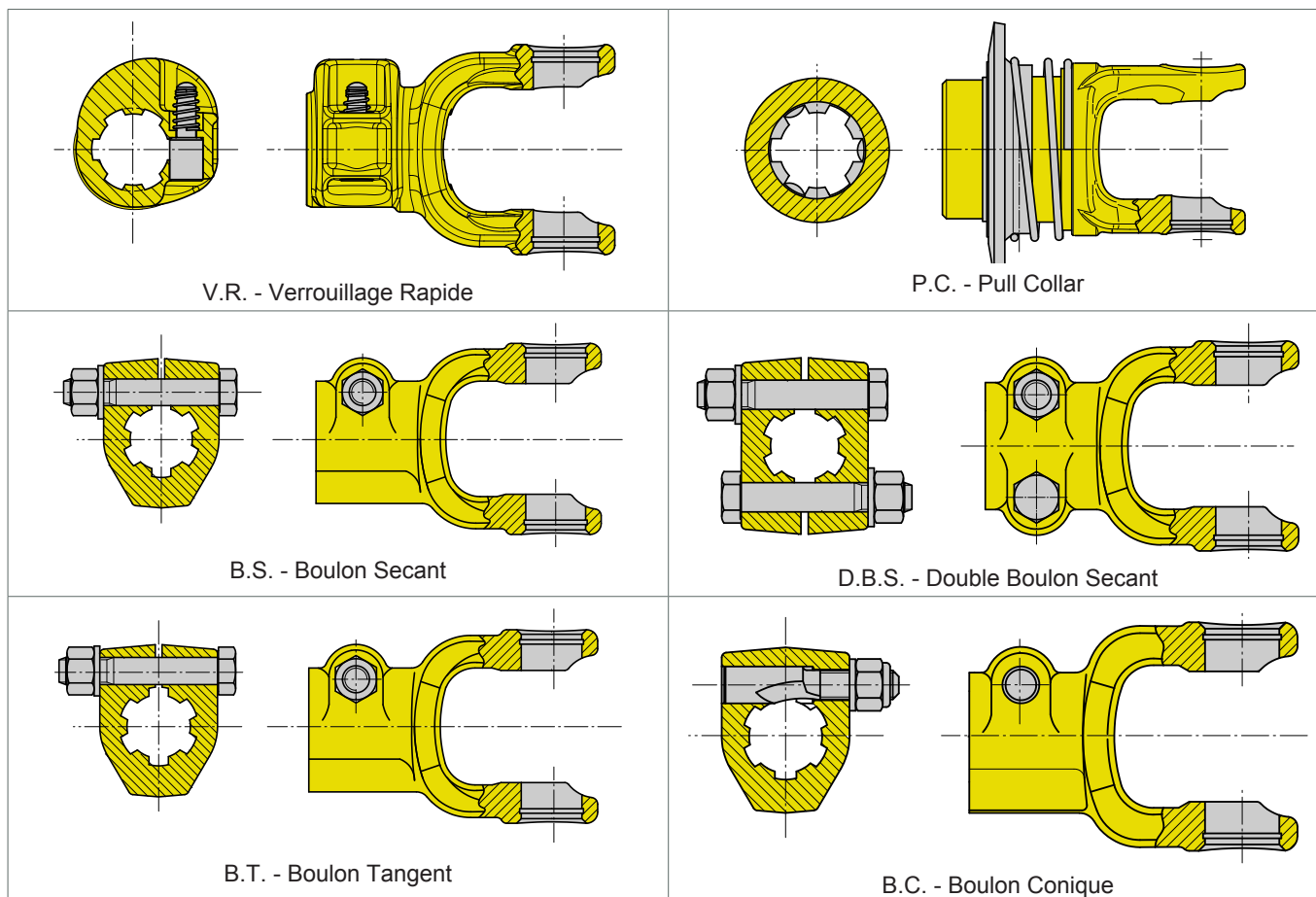
Pour plus de simplicité dans ce catalogue sont fournis uniquement longueurs 1m et 3m hors tout pour les tubes et seulement la longueur 1210 mm pour la protection.

Autres longueurs sont disponibles sur demande. Tubes trempés ou Rilsan sont disponibles sur demande.

Également dans ce catalogue sont des arbres standard pour la plupart, mais autres mâchoires d'extrémités sont disponibles sur demande.

## ATTELAGE

Les éléments suivants sont des illustrations et des abréviations relatives aux attelage des mâchoires conventionnelles.



## RF: roue libre

Dans la version standard, ils sont disponibles la version gauche RFI et la version universel RFS

## LIGNE STANDARD



ZA - 2 Rue du Canal 67720 WEYERSHEIM  
Tél (0033) 03 88 68 16 18 / Fax (0033) 03 88 68 16 67

## LES TRANSMISSIONS À CARDAN STANDARD

Couvrent une vaste gamme d'exigences applicatives pour toutes les machines agricoles où une transmission de puissance est nécessaire. Sur cette brochure nous allons présenter les composants de production standard; en cas de requêtes spécifiques ou pour des renseignements sur les pièces de rechange et sur les organes de sécurité nous vous invitons à contacter nos bureaux.

### STANDARD



## AX

La série AX est constituée d'un système de tubes télescopiques à profil triangulaire. Le système des mâchoires à goupilles de sécurité garantit l'utilisation de ce modèle pour des applications sévères.



## TX

Indiqués pour les applications les plus légères, ces modèles sont constitués des mâchoires soudées sur les tubes triangulaires.



## RX

Pour des applications à basse puissance (réalisées seulement pour la série 1), ces modèles sont caractérisés par le profil citron des tubes.



## BX

La série BX, avec profils cannelés, est indiquée pour les emplois où fiabilité élevée et résistance sont demandées, pour les cardans qui sont exposés à des vibrations, ou pour les cardans qui demandent une extensibilité supérieure, même si la longueur est pareille aux autres séries.

### HOMOCINÉTIQUE



## ME

Ces modèles composent la gamme des transmissions grand-angles, caractérisées par la présence d'un joint homocinétique du côté tracteur. Le joint homocinétique offre la possibilité de travailler avec des angles de transmission jusqu'à 80°. Les transmissions ME fonctionnent avec des tubes triangulaires.



## XE

Si les exigences imposent de maximiser les angles de travail il est possible d'introduire le joint homocinétique sur les deux côtés (à tubes triangulaires).

### YORK



## YE

L'exclusive profil York® à 3 contacts est indiquée pour des transmissions des puissances où fiabilité et résistance sont essentielles. Disponible pour les séries 6, 8 et 10, ce modèle offre des niveaux de performance supérieurs.

### HOMOCINÉTIQUE



## MY

L'exclusive profil York® à 3 contacts, est indiquée pour les emplois où fiabilité élevée et résistance sont demandées. Ces modèles composent la gamme des transmissions grand-angles, caractérisées par la présence d'un joint homocinétique du côté tracteur. Le joint homocinétique offre la possibilité de travailler avec des angles de transmission jusqu'à 80°.



## XY

Si les exigences imposent de maximiser les angles de travail il est possible d'introduire le joint homocinétique sur les deux côtés (profil York®).

## PUISSANCES ET COUPLES NOMINAUX TRANSMISSIBLES

Avant d'installer la transmission à cardans, il faut s'assurer que la puissance demandée par la machine, en fonction de la vitesse de rotation, soit compatible avec les valeurs nominales illustrées dans le tableau, ces valeurs se référant à une utilisation avec un angle d'articulation de 5° et à une durée de vie du joint de 1000 h ou avec angle de 10° et durée de vie de 500 h.

### TRANSMISSION STANDARD

Dimension	540 rpm (10°)			1000 rpm (5°)		
	Puissance		Couple (Nm)	Puissance		Couple (Nm)
	(KW)	(CV)		(KW)	(CV)	
1	13	18	228	20	27	190
2	18	24	317	28	38	264
4	31	42	547	48	65	455
5	42	57	748	65	88	620
6	51	69	900	78	106	748
8	71	96	1250	109	148	1039
10	109	148	1918	167	227	1595

### TRANSMISSION HOMOCINÉTIQUE

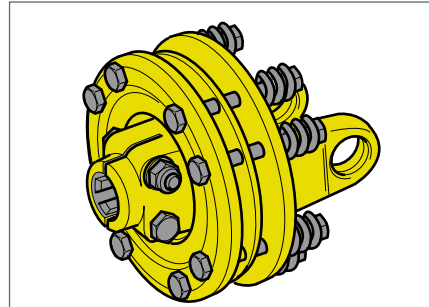
Dimension	540 rpm (10°)			1000 rpm (5°)		
	Puissance		Couple (Nm)	Puissance		Couple (Nm)
	(KW)	(CV)		(KW)	(CV)	
2	20	27	347	30	40	288
4	33	44	580	50	67	480
6	36	48	644	56	75	535
8	53	71	945	82	110	785

## DISPOSITIFS DE SÉCURITÉ

**FD**

### LIMITEUR DE COUPLE À 2 OU 4 DISQUES DE FROTTEMENT AVEC RESSORTS HELICOÏDAUX.

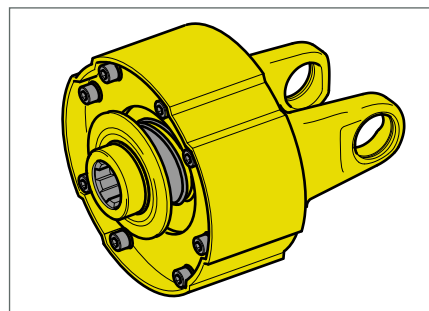
Il limite la valeur du couple transmis à travers le glissement des composants de la friction sur des disques de frottement (sans amiante). La valeur du tarage peut être variée en agissant sur la hauteur des ressorts à hélicoïdaux. Ce limiteur peut être également utilisé pour le démarrage des machines à forte inertie.



**BD**

### LIMITEUR DE COUPLE À 2 OU 4 DISQUES DE FROTTEMENT AVEC RESSORTS BELLEVILLE.

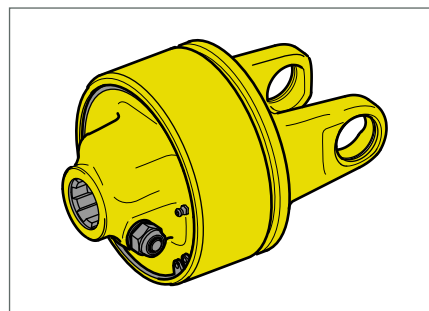
Il limite la valeur du couple transmis à travers le glissement des composants de la friction sur des disques de frottement (sans amiante). Le couple de tarage est préfixé à la valeur d'installation par l'utilisation des ressorts coniques Belleville, et ne peut pas être changé. Le changement du tarage est seulement possible si on remplace les ressorts. Un avantage ultérieur pour la sûreté est le design externe compact et sans points d'appui.



**LDR**

### LIMITEUR DE COUPLE AUTOMATIQUE

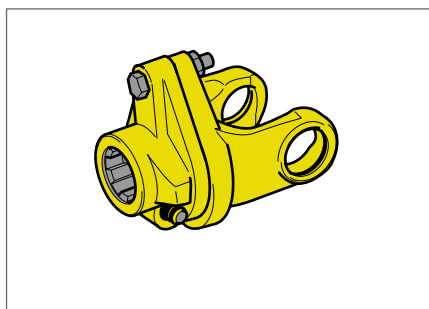
C'est un limiteur de couple à déclenchement mécanique et à cliquets radiaux qui agissent par l'action d'un ressort conique Belleville. Le rétablissement de la transmission intervient automatiquement en baissant le nombre des tours, ce qui met fin à la cause de la surcharge. Ce modèle est préférable à celui à cliquets lors de sévères conditions d'usage.



**LC**

### LIMITEUR DE COUPLE À BOULON

Ce dispositif garantit l'annulation de la transmission de puissance à travers le cisaillement d'un boulon excentrique par rapport à l'axe du cardan. La valeur du couple d'intervention est en fonction de la position, de la dimension et de la classe du boulon utilisé.

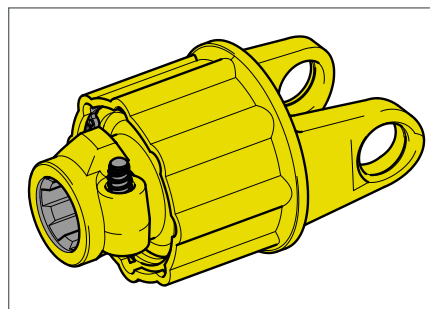




**LN**

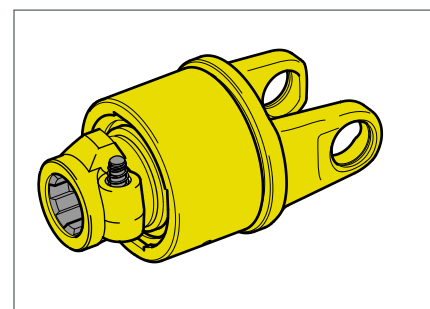
### LIMITEUR DE COUPLE À CLIQUETS

Il s'agit d'un limiteur de couple mécanique à cliquets radiaux qui agissent par l'action d'un ou deux ressorts hélicoïdaux. Le rétablissement de la transmission intervient automatiquement en baissant le nombre des tours, ce qui met fin à la cause surcharge.

**RF**

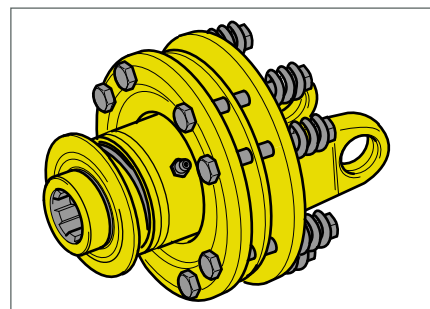
### ROUE LIBRE

Ce dispositif permet la transmission du couple dans un seul sens de rotation (du tracteur à la machine-outil). La roue libre évite les retours de puissance sur la transmission lors de l'utilisation de machines-outils à inertie élevée. Dans la version standard RF, ils sont disponibles la version gauche RFI et la version universel RFS.

**FR**

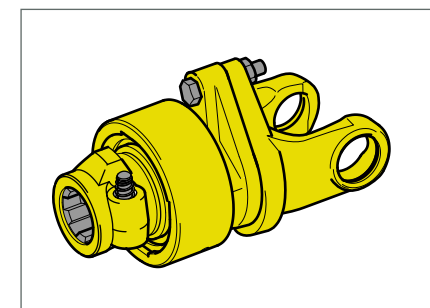
### LIMITEUR DE COUPLE À 2 OU 4 DISQUES DE FROTTEMENT AVEC RESSORT HELICOÏDAUX ET ROUE LIBRE

Il s'agit d'un limiteur de couple à 2 ou 4 disques de frottement avec roue libre incorporée. Il présente les caractéristiques fonctionnelles d'un limiteur de couple à disques de frottement et celles d'une roue libre. Il est utilisé avec des machines à haut niveau d'inertie rotationnelle. Il est disponible en version FRP avec arbre cannelé et attelage sur plate de fixation.

**LCRF**

### LIMITEUR DE COUPLE À BOULON ET ROUE LIBRE

Ce dispositif présente les caractéristiques fonctionnelles d'un limiteur de couple à boulon et celles d'une roue libre. Il garantit l'annulation de la transmission de puissance à travers le cisaillement d'un boulon excentrique par rapport à l'axe du cardan. La valeur du couple d'intervention est en fonction de la position, de la dimension et de la classe du boulon utilisé.



# TRANSMISSION À CARDAN STANDARD

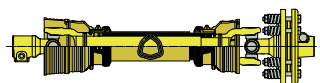
## Transmission à cardan standard > Standard tubes trilobés > Sans limiteur



Machoirs a pousoir

pag. 10

## Transmission à cardan standard > Standard tubes goupillées trilobés > Avec limiteur



Avec limiteur FD

pag. 12

**AX**



Avec limiteur LN

pag. 15



Avec limiteur LC

pag. 17



Avec limiteur LDR

pag. 21



Avec limiteur RF

pag. 23

## Transmission à cardan standard > Tubes soudés trilobés

**TS-TX**



pag. 27

## Transmission à cardan standard > Tubes york



Machoirs a pousoir

pag. 29



Machoirs avec Pull Collar

pag. 29

**YE**



Avec limiteur LDR

pag. 31



Avec limiteur FD

pag. 33

## Transmission à cardan standard > Tubes avec profil à citron

**RS-RX**



pag.35

## Transmission à cardan standard > Tubes brochés et arbre cannelé



Machoirs a pousoir

pag. 36

**BX**



Machoirs avec Pull Collar et pousoir

pag. 36

## Transmission à cardan homocinétique > Tubes trilobés

**ME**



pag. 39

**XE**



pag. 41

## Transmission à cardan homocinétique > Tubes york

**MY**



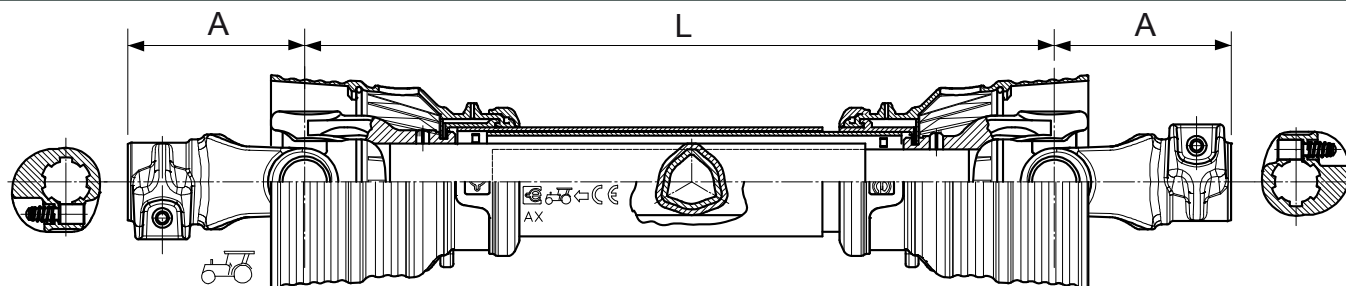
pag. 43

**XY**



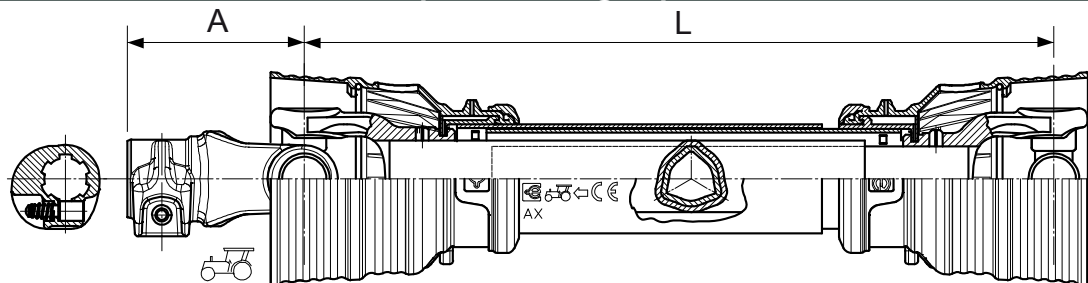
pag. 45

> Ligne Standard > Transmission à cardan > Tubes trilobés > Série AX > Sans limiteur  
> Mâchoires à pousoir > Dimensions



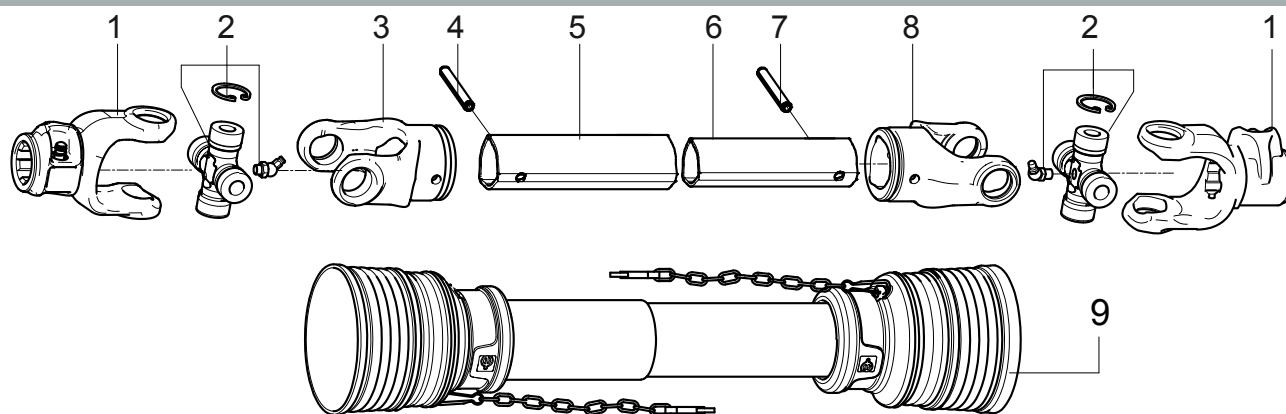
Série	Dim.	Croisillon	Référence EC	Description	L [mm]	A [mm]	Alésage tracteur / Alésage outil
AX	1	22 x 54	AX10051-11182	AX1 510/696 1021010-1021010 CESS	510	93	1 3/8" Z6 V.R.
AX	1	22 x 54	AX10061-11183	AX1 610/796 1021010-1021010 CE SS	610	93	1 3/8" Z6 V.R.
AX	1	22 x 54	AX10081-9989	AX1 810/996 1021010-1021010 CE SS	810	93	1 3/8" Z6 V.R.
AX	1	22 x 54	AX10101-9988	AX1 1010/1196 1021010-1021010 CE SS	1010	93	1 3/8" Z6 V.R.
AX	1	22 x 54	AX10121-9997	AX1 1210/1396 1021010-1021010 CE SS	1210	93	1 3/8" Z6 V.R.
AX	2	23.8 x 61.3	AX20051-5505	AX2 510/708 1022010-1022010 CE SS	510	99	1 3/8" Z6 V.R.
AX	2	23.8 x 61.3	AX20061-6991	AX2 610/808 1022010-1022010 CE SS	610	99	1 3/8" Z6 V.R.
AX	2	23.8 x 61.3	AX20081-2258	AX2 810/1008 1022010-1022010 CE SS	810	99	1 3/8" Z6 V.R.
AX	2	23.8 x 61.3	AX20101-10089	AX2 1010/1208 1022010-1022010 CE SS	1010	99	1 3/8" Z6 V.R.
AX	2	23.8 x 61.3	AX20121-10095	AX2 1210/1408 1022010-1022010 CE SS	1210	99	1 3/8" Z6 V.R.
AX	4	27 x 74.6	AX40051-10100	AX4 510/726 1024010-1024010 CE SS	510	108	1 3/8" Z6 V.R.
AX	4	27 x 74.6	AX40061-10103	AX4 610/826 1024010-1024010 CE SS	610	108	1 3/8" Z6 V.R.
AX	4	27 x 74.6	AX40081-1738	AX4 810/1026 1024010-1024010 CE SS	810	108	1 3/8" Z6 V.R.
AX	4	27 x 74.6	AX40101-10106	AX4 1010/1226 1024010-1024010 CE SS	1010	108	1 3/8" Z6 V.R.
AX	4	27 x 74.6	AX40121-10107	AX4 1210/1426 1024010-1024010 CE SS	1210	108	1 3/8" Z6 V.R.
AX	5	30.2 x 80	AX50081-10113	AX5 810/1032 1025010-1025010 CE SS	810	111	1 3/8" Z6 V.R.
AX	5	30.2 x 80	AX50101-10116	AX5 1010/1232 1025010-1025010 CE SS	1010	111	1 3/8" Z6 V.R.
AX	5	30.2 x 80	AX50121-6387	AX5 1210/1432 1025010-1025010 CE SS	1210	111	1 3/8" Z6 V.R.
AX	6	30.2 x 92	AX60081-10124	AX6 810/1046 1026010-1026010 CE SS	810	118	1 3/8" Z6 V.R.
AX	6	30.2 x 92	AX60101-10125	AX6 1010/1246 1026010-1026010 CE SS	1010	118	1 3/8" Z6 V.R.
AX	6	30.2 x 92	AX60121-10126	AX6 1210/1446 1026010-1026010 CE SS	1210	118	1 3/8" Z6 V.R.
AX	8	34.9 x 106.4	AX80081-10139	AX8 810/1066 1028010-1028010 CE SS	810	128	1 3/8" Z6 V.R.
AX	8	34.9 x 106.4	AX80101-2172	AX8 1010/1262 1028010-1028010 CE SS	1010	128	1 3/8" Z6 V.R.
AX	8	34.9 x 106.4	AX80121-10142	AX8 1210/1466 1028010-1028010 CE SS	1210	128	1 3/8" Z6 V.R.

> Ligne Standard > Transmission à cardan > Tubes trilobés > Série AX > Sans limiteur  
> Sans mâchoire terminal d'un cote pour montage special > Dimensions

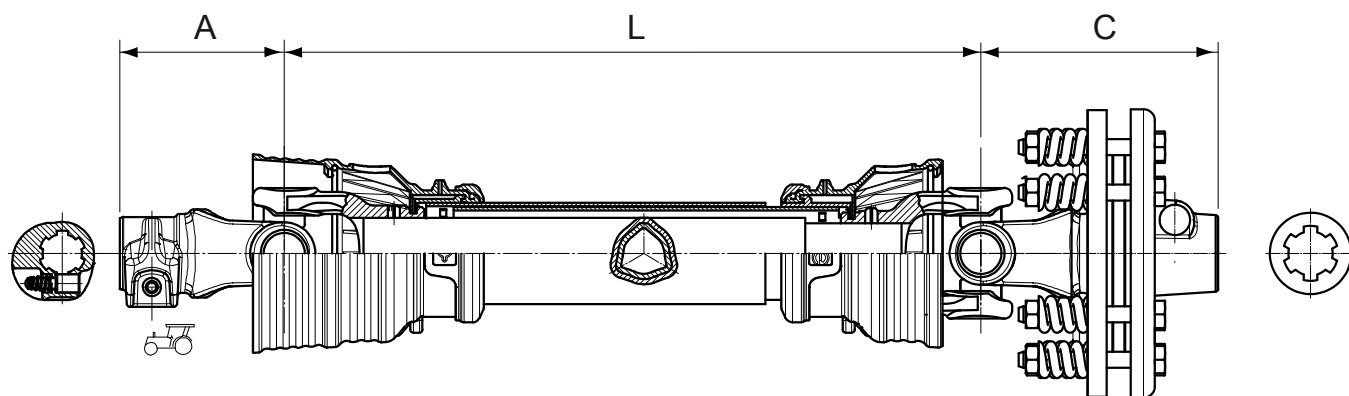


Série	Dimension	Croisillon	Référence EC	Description	L [mm]	A [mm]	Alésage
AX	1	22 x 54	AX15000-0016	AX1 1210/ ..... 1021010- ..... CE SS	1210	93	1 3/8" Z6
AX	2	23.8 x 61.3	AX25000-0011	AX2 1210/ ..... 1022010- ..... CE SS	1210	99	1 3/8" Z6
AX	4	27 x 74.6	AX45000-0036	AX4 1210/ ..... 1024010- ..... CE SS	1210	108	1 3/8" Z6
AX	6	30.2 x 92	AX65000-0017	AX6 1210/ ..... 1026010- ..... CE SS	1210	111	1 3/8" Z6
AX	8	34.9 x 106.4	AX85000-0024	AX8 830/ ..... 1028010 - ..... CE SS	830	128	1 3/8" Z6

> Ligne Standard > Transmission à cardan > Tubes trilobés > Série AX > Sans limiteur  
> Mâchoires à poussoir > Composants



N.o	Série	Dim.	Croisillon	Référence	Description	Quantité	
1	AX	1	22 x 54	1021010	Mâchoire extérieure	2	
1	AX	2	23.8 x 61.3	1022010	Mâchoire extérieure	2	
1	AX	4	27 x 74.6	1024010	Mâchoire extérieure	2	
1	AX	5	30.2 x 80	1025010	Mâchoire extérieure	2	
1	AX	6	30.2 x 92	1026010	Mâchoire extérieure	2	
1	AX	8	34.9 x 106.4	1028010	Mâchoire extérieure	2	
2	AX	1	22 x 54	1001021	Croisillon complet	2	
2	AX	2	23.8 x 61.3	1002021	Croisillon complet	2	
2	AX	4	27 x 74.6	1004021	Croisillon complet	2	
2	AX	5	30.2 x 80	1005021	Croisillon complet	2	
2	AX	6	30.2 x 92	1006021	Croisillon complet	2	
2	AX	8	34.9 x 106.4	1008021	Croisillon complet	2	
3	AX	1	22 x 54	1701027	Mâchoire int. (côté tracteur)	1	
3	AX	2	23.8 x 61.3	1702027	Mâchoire int. (côté tracteur)	1	
3	AX	4	27 x 74.6	1704027	Mâchoire int. (côté tracteur)	1	
3	AX	5	30.2 x 80	1705027	Mâchoire int. (côté tracteur)	1	
3	AX	6	30.2 x 92	1706027	Mâchoire int. (côté tracteur)	1	
3	AX	8	34.9 x 106.4	1708027	Mâchoire int. (côté tracteur)	1	
4	AX	1	22 x 54	6330850	Goupille tube ext.	1	
4	AX	2	23.8 x 61.3	6330855	Goupille tube ext.	1	
4	AX	4	27 x 74.6	6330860	Goupille tube ext.	1	
4	AX	5	30.2 x 80	6331075	Goupille tube ext.	1	
4	AX	6	30.2 x 92	6331080	Goupille tube ext.	1	
4	AX	8	34.9 x 106.4	6331090	Goupille tube ext.	1	
5	AX	Voir page 71					
6	AX	Voir page 71					
7	AX	1	22 x 54	6330845	Goupille tube int.	1	
7	AX	2	23.8 x 61.3	6330850	Goupille tube int.	1	
7	AX	4	27 x 74.6	6330855	Goupille tube int.	1	
7	AX	5	30.2 x 80	6331065	Goupille tube int.	1	
7	AX	6	30.2 x 92	6331070	Goupille tube int.	1	
7	AX	8	34.9 x 106.4	6331090	Goupille tube int.	1	
8	AX	1	22 x 54	1701029	Mâchoire int. (côté outil)	1	
8	AX	2	23.8 x 61.3	1702029	Mâchoire int. (côté outil)	1	
8	AX	4	27 x 74.6	1704029	Mâchoire int. (côté outil)	1	
8	AX	5	30.2 x 80	1705029	Mâchoire int. (côté outil)	1	
8	AX	6	30.2 x 92	1706029	Mâchoire int. (côté outil)	1	
8	AX	8	34.9 x 106.4	1708029	Mâchoire int. (côté outil)	1	
9	AX	Voir page 66					

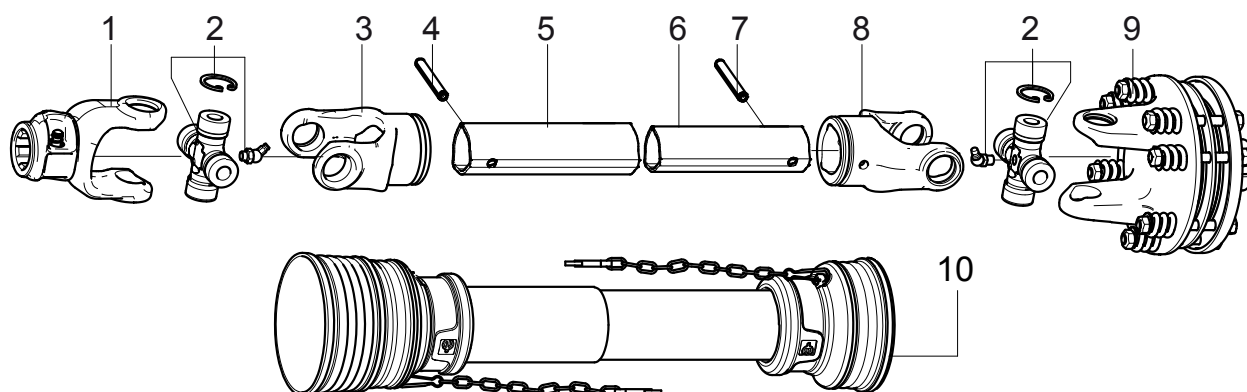


Série	Dim.	Croisillon	Référence	Description	L [mm]	Alésage tracteur	Alésage outil	Limiteur	Tara-ge [Nm]	A [mm]	C [mm]
AX	4	27 x 74.6	AX41061-5484	AX4 610/846 1024010-1334030 CE SE	610	1 3/8" Z6 V.R.	1 3/8" Z6 B.S.	FD0	700	108	128
AX	4	27 x 74.6	AX41101-10825	AX4 1010/1246 1024010-1334030 CE SE	1010	1 3/8" Z6 V.R.	1 3/8" Z6 B.S.	FD0	700	108	128
AX	4	27 x 74.6	AX41081-4188	AX4 810/1056 1024010-1344018 CE SC	810	1 3/8" Z6 V.R.	1 3/8" Z6 D.B.S.	FD1	900	108	138
AX	4	27 x 74.6	AX41101-5434	AX4 1010/1256 1024010-1344018 CE SC	1010	1 3/8" Z6 V.R.	1 3/8" Z6 D.B.S.	FD1	900	108	138
AX	4	27 x 74.6	AX41121-2419	AX4 1210/1456 1024010-1344018 CE SC	1210	1 3/8" Z6 V.R.	1 3/8" Z6 D.B.S.	FD1	900	108	138
AX	5	30.2 x 80	AX51111-5433	AX5 1110/1332 1025010-1345018 CE SC	1110	1 3/8" Z6 V.R.	1 3/8" Z6 D.B.S.	FD1	900	111	144
AX	5	30.2 x 80	AX51121-11465	AX5 1210/1446 1025010-1345021 CE SC	1210	1 3/8" Z6 V.R.	1 3/8" Z21 D.B.S.	FD1	900	111	151
AX	5	30.2 x 80	AX51121-11471	AX5 1210/1472 1025010-1365018 CE SC	1210	1 3/8" Z6 V.R.	1 3/4" Z6 B.S.	FD1	900	111	151
AX	6	30.2 x 92	AX61081-8858	AX6 810/1079 1026010-1346018 CE SC	810	1 3/8" Z6 V.R.	1 3/8" Z6 D.B.S.	FD1	900	118	151
AX	6	30.2 x 92	AX61121-9663	AX6 1210/1479 1026010-1346018 CE SC	1210	1 3/8" Z6 V.R.	1 3/8" Z6 B.S.	FD1	900	118	151
AX	6	30.2 x 92	AX61121-6587	AX6 1210/1483 1026010-1406018 CE SC	1210	1 3/8" Z6 V.R.	1 3/4" Z6 D.B.S.	FD2	1200	118	159
AX	6	30.2 x 92	AX61121-11483	AX6 1210/1479 1026010-1346021 CE SC	1210	1 3/8" Z6 V.R.	1 3/8" Z21 D.B.S.	FD1	900	118	151
AX	6	30.2 x 92	AX61081-11487	AX6 810/1086 1026010-1366018 CE SC	810	1 3/8" Z6 V.R.	1 3/4" Z6 D.B.S.	FD1	900	118	151
AX	6	30.2 x 92	AX61121-11489	AX6 1210/1486 1026010-1366018 CE SC	1210	1 3/8" Z6 V.R.	1 3/4" Z6 D.B.S.	FD1	900	118	151
AX	6	30.2 x 92	AX61121-11495	AX6 1210/1486 1026010-1366028 CE SC	1210	1 3/8" Z6 V.R.	1 3/4" Z20 D.B.S.	FD1	900	118	151
AX	6	30.2 x 92	8218618	AX6 810/1079 1026010-1386018 CE SC	810	1 3/8" Z6 V.R.	1 3/8" Z6 D.B.S.	FD2	1200	118	151
AX	8	34.9 x 106.4	AX81081-10849	AX8 810/1097 1028010-1388018 CE SC	810	1 3/8" Z6 V.R.	1 3/8" Z6 D.B.S.	FD2	1200	128	159
AX	8	34.9 x 106.4	AX81121-9161	AX8 1210/1497 1028010-1388018 CE SC	1210	1 3/8" Z6 V.R.	1 3/8" Z6 D.B.S.	FD2	1200	128	159
AX	8	34.9 x 106.4	AX81081-11499	AX8 810/1097 1028010-1388121 CE SC	810	1 3/8" Z6 V.R.	1 3/8" Z21 D.B.S.	FD2	1200	128	159
AX	8	34.9 x 106.4	AX81121-11501	AX8 1210/1497 1028010-1388121 CE SC	1210	1 3/8" Z6 V.R.	1 3/8" Z21 D.B.S.	FD2	1200	128	159
AX	8	34.9 x 106.4	AX81081-11505	AX8 810/1104 1028010-1408018 CE SC	810	1 3/8" Z6 V.R.	1 3/4" Z6 D.B.S.	FD2	1200	128	166



AX	8	34.9 x 106.4	AX81121-11507	AX8 1210/1504 1028010-1408018 CE SC	1210	1 3/8" Z6 V.R.	1 3/4" Z6 D.B.S.	FD2	1200	128	166
AX	8	34.9 x 106.4	AX81081-3309	AX8 810-1113 1028010-1468031 CE SC	810	1 3/8" Z6 V.R.	1 3/8" Z6 D.B.S.	FD4	2200	128	177
AX	8	34.9 x 106.4	AX81081-11511	AX8 810/1104 1028010-1408028 CE SC	810	1 3/8" Z6 V.R.	1 3/4" Z20 D.B.S.	FD2	1200	128	166
AX	8	34.9 x 106.4	AX81121-11513	AX8 1210/1504 1028010-1408028 CE SC	1210	1 3/8" Z6 V.R.	1 3/4" Z20 D.B.S.	FD2	1200	128	166
AX	8	34.9 x 106.4	8212808	AX8 1100/1410 1028010-1448032 CE SC	1100	1 3/8" Z6 V.R.	1 3/4" Z6 D.B.S.	FD4	2200	128	185

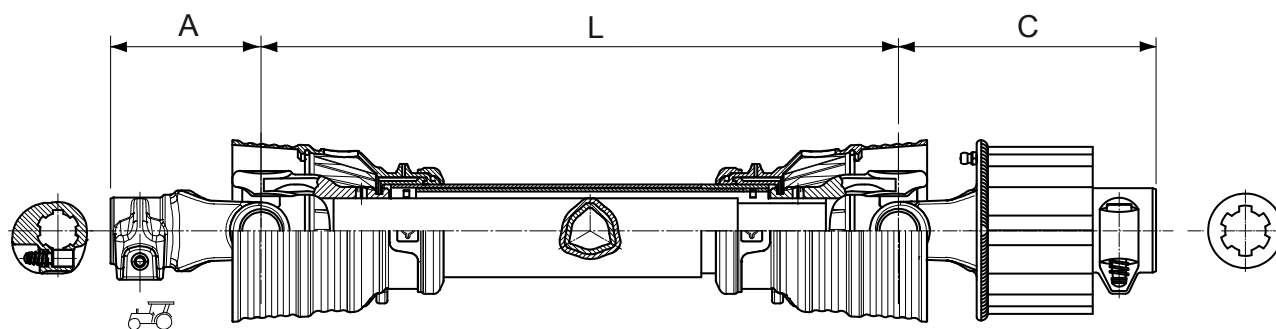
> Ligne Standard > Transmission à cardan > Tubes trilobés > Série AX > Avec limiteur FD  
> Composants



N.o	Série	Dimension	Croisillon	Référence	Description	Quantité	Tarage [ Nm]	Alésage
1	AX	4	27 x 74.6	1024010	Mâchoire ext. (côté tracteur)	1	-	-
1	AX	5	30.2 x 80	1025010	Mâchoire ext. (côté tracteur)	1	-	-
1	AX	6	30.2 x 92	1026010	Mâchoire ext. (côté tracteur)	1	-	-
1	AX	8	34.9 x 106.4	1028010	Mâchoire ext. (côté tracteur)	1	-	-
2	AX	4	27 x 74.6	1004021	Croisillon	2	-	-
2	AX	5	30.2 x 80	1005021	Croisillon	2	-	-
2	AX	6	30.2 x 92	1006021	Croisillon	2	-	-
2	AX	8	34.9 x 106.4	1008021	Croisillon	2	-	-
3	AX	4	27 x 74.6	1704027	Mâchoire tube extérieur	1	-	-
3	AX	5	30.2 x 80	1705027	Mâchoire tube extérieur	1	-	-
3	AX	6	30.2 x 92	1706027	Mâchoire tube extérieur	1	-	-
3	AX	8	34.9 x 106.4	1708027	Mâchoire tube extérieur	1	-	-
4	AX	4	27 x 74.6	6330860	Goupille tube ext.	1	-	-
4	AX	5	30.2 x 80	6331070	Goupille tube ext.	1	-	-
4	AX	6	30.2 x 92	6331080	Goupille tube ext.	1	-	-
4	AX	8	34.9 x 106.4	6331090	Goupille tube ext.	1	-	-
5	AX				Voir page 71			
6	AX				Voir page 71			
7	AX	4	27 x 74.6	6330855	Goupille tube int.	1	-	-
7	AX	5	30.2 x 80	6331065	Goupille tube int.	1	-	-
7	AX	6	30.2 x 92	6331070	Goupille tube int.	1	-	-
7	AX	8	34.9 x 106.4	6331090	Goupille tube int.	1	-	-
8	AX	4	27 x 74.6	1704029	Mâchoire tube intérieur	1	-	-

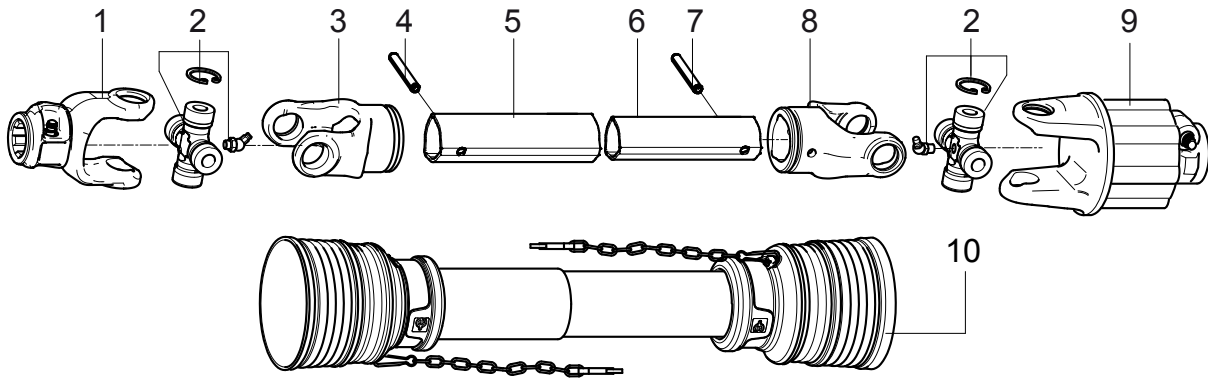
> Ligne Standard > Transmission à cardan > Tubes trilobés > Série AX > Avec limiteur FD  
> Composants

N.o	Série	Dimension	Croisillon	Référence	Description	Quantité	L [ mm]	Alésage outil
8	AX	5	30.2 x 80	1705029	Mâchoire tube intérieur	1	-	-
8	AX	6	30.2 x 92	1706029	Mâchoire tube intérieur	1	-	-
8	AX	8	34.9 x 106.4	1708029	Mâchoire tube intérieur	1	-	-
9	AX	4	27 x 74.6	1334030	Limiteur FD0	1	700	1 3/8" Z6
9	AX	4	27 x 74.6	1344018	Limiteur FD1	1	900	1 3/8" Z6
9	AX	4	27 x 74.6	1334041	Limiteur FD0	1	700	1 3/8" Z21
9	AX	4	27 x 74.6	1344021	Limiteur FD1	1	900	1 3/8" Z21
9	AX	5	30.2 x 80	1345018	Limiteur FD1	1	-	1 3/8" Z6
9	AX	5	30.2 x 80	1345021	Limiteur FD1	1	-	1 3/8" Z21
9	AX	5	30.2 x 80	1365018	Limiteur FD1	1	-	1 3/4" Z6
9	AX	5	30.2 x 80	1365028	Limiteur FD1	1	-	1 3/4" Z20
9	AX	6	30.2 x 92	1346018	Limiteur FD1	1	-	1 3/8" Z6
9	AX	6	30.2 x 92	1406018	Limiteur FD2	1	-	1 3/4" Z6
9	AX	6	30.2 x 92	1346021	Limiteur FD1	1	-	1 3/8" Z21
9	AX	6	30.2 x 92	1366018	Limiteur FD1	1	-	1 3/4" Z6
9	AX	6	30.2 x 92	1366028	Limiteur FD1	1	-	1 3/4" Z20
9	AX	6	30.2 x 92	1386018	Limiteur FD2	1	-	1 3/8" Z6
9	AX	8	34.9 x 106.4	1388018	Limiteur FD2	1	-	1 3/8" Z6
9	AX	8	34.9 x 106.4	1388121	Limiteur FD2	1	-	1 3/8" Z21
9	AX	8	34.9 x 106.4	1408018	Limiteur FD2	1	-	1 3/4" Z6
9	AX	8	34.9 x 106.4	1468031	Limiteur FD4	1	-	1 3/8" Z6
9	AX	8	34.9 x 106.4	1408028	Limiteur FD2	1	-	1 3/4" Z20
9	AX	8	34.9 x 106.4	1448032	Limiteur FD4	1	-	1 3/4" Z6
10	AX	4	27 x 74.6	96SE4099	Protecteur PM14 (FD0)	1	1210	-
10	AX	4	27 x 74.6	96SC4099	Protecteur PM14 (FD1)	1	1210	-
10	AX	5	30.2 x 80	96SC5096	Protecteur PM57	1	1210	-
10	AX	6	30.2 x 92	96SC6094	Protecteur PM57	1	1210	-
10	AX	8	34.9 x 106.4	96SC8091	Protecteur PM80E	1	1210	-



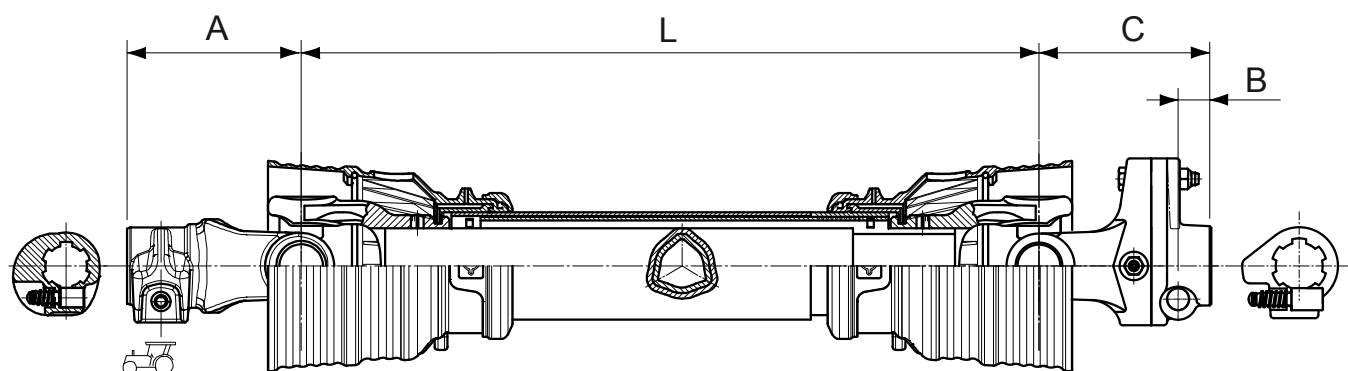
Série	Dim.	Croisillon	Référence	Description	L [mm]	Alésage tracteur Alésage outil	Limiteur	Tarage [Nm]	A [mm]	C [mm]
AX	1	22 x 54	AX13081-957	AX1 810/1021 1021010-1601250 CE SS	810	1 3/8" Z6 V.R.	LN1	380	93	118
AX	1	22 x 54	AX13101-10887	AX1 1010/1221 1021010-1601250 CE SS	1010	1 3/8" Z6 V.R.	LN1	380	93	118
AX	1	22 x 54	AX13121-10888	AX1 1210/1421 1021010-1601250 CE SS	1210	1 3/8" Z6 V.R.	LN1	380	93	118
AX	2	23.8 x 61.3	AX23081-3158	AX2 810/1053 1022010-1622250 CE SS	810	1 3/8" Z6 V.R.	LN2	870	99	144
AX	2	23.8 x 61.3	AX23101-822	AX2 1010/1253 1022010-1622250 CE SS	1010	1 3/8" Z6 V.R.	LN2	870	99	144
AX	2	23.8 x 61.3	AX23121-10891	AX2 1210/1453 1022010-1622250 CE SS	1210	1 3/8" Z6 V.R.	LN2	870	99	144
AX	4	27 x 74.6	AX43081-5957	AX4 810/1071 1024010-1624250 CE SS	810	1 3/8" Z6 V.R.	LN2	870	108	153
AX	4	27 x 74.6	AX43101-10896	AX4 1010/1271 1024010-1624250 CE SS	1010	1 3/8" Z6 V.R.	LN2	870	108	153
AX	4	27 x 74.6	AX43121-9995	AX4 1210/1471 1024010-1624250 CE SS	1210	1 3/8" Z6 V.R.	LN2	870	108	153
AX	4	27 x 74.6	AX43081-7080	AX4 810/1091 1024010-1644250 CE SS	810	1 3/8" Z6 V.R.	LN3	1130	108	173
AX	4	27 x 74.6	AX43101-10901	AX4 1010/1291 1024010-1644250 CE SS	1010	1 3/8" Z6 V.R.	LN3	1130	108	173
AX	4	27 x 74.6	8215404	AX4 1210/1491 1024010-1644250 CE SS	1210	1 3/8" Z6 V.R.	LN3	1130	108	173
AX	5	30.2 x 80	AX53121-10907	AX5 1210/1498 1025010-1645250 CE SS	1210	1 3/8" Z6 V.R.	LN3	1130	111	177
AX	5	30.2 x 80	AX53121-10915	AX5 1210/1518 1025010-1665250 CE SS	1210	1 3/8" Z6 V.R.	LN4	1620	111	197
AX	6	30.2 x 92	AX63081-10920	AX6 810/1112 1026010-1646250 CE SS	810	1 3/8" Z6 V.R.	LN3	1130	118	184
AX	6	30.2 x 92	AX63121-10494	AX6 1210/1512 1026010-1646250 CE SS	1210	1 3/8" Z6 V.R.	LN3	1130	118	184
AX	6	30.2 x 92	AX63081-10927	AX6 810/1132 1026010-1666250 CE SS	810	1 3/8" Z6 V.R.	LN4	1620	118	204
AX	6	30.2 x 92	AX63121-10930	AX6 1210/1532 1026010-1666250 CE SS	1210	1 3/8" Z6 V.R.	LN4	1620	118	204
AX	6	30.2 x 92	AX63081-10935	AX6 810/1152 1026010-1686250 CE SS	810	1 3/8" Z6 V.R.	LN5	1900	118	224
AX	6	30.2 x 92	AX63121-10938	AX6 1210/1552 1026010-1686250 CE SS	1210	1 3/8" Z6 V.R.	LN5	1900	118	224

> Ligne Standard > Transmission à cardan > Tubes trilobés > Série AX > Avec limiteur LN  
> Composants



N.o	Série	Dimension	Croisillon	Référence	Description	Quantité	
1	AX	1	22 x 54	1021010	Mâchoire ext. (côté tracteur)	1	
1	AX	2	23.8 x 61.3	1022010	Mâchoire ext. (côté tracteur)	1	
1	AX	4	27 x 74.6	1024010	Mâchoire ext. (côté tracteur)	1	
1	AX	5	30.2 x 80	1025010	Mâchoire ext. (côté tracteur)	1	
1	AX	6	30.2 x 92	1026010	Mâchoire ext. (côté tracteur)	1	
2	AX	1	22 x 54	1001021	Croisillon	2	
2	AX	2	23.8 x 61.3	1002021	Croisillon	2	
2	AX	4	27 x 74.6	1004021	Croisillon	2	
2	AX	5	30.2 x 80	1005021	Croisillon	2	
2	AX	6	30.2 x 92	1006021	Croisillon	2	
3	AX	1	22 x 54	1701027	Mâchoire tube extérieur	1	
3	AX	2	23.8 x 61.3	1702027	Mâchoire tube extérieur	1	
3	AX	4	27 x 74.6	1704027	Mâchoire tube extérieur	1	
3	AX	5	30.2 x 80	1705027	Mâchoire tube extérieur	1	
3	AX	6	30.2 x 92	1706027	Mâchoire tube extérieur	1	
4	AX	1	22 x 54	6330850	Goupille tube ext.	1	
4	AX	2	23.8 x 61.3	6330855	Goupille tube ext.	1	
4	AX	4	27 x 74.6	6330860	Goupille tube ext.	1	
4	AX	5	30.2 x 80	6331070	Goupille tube ext.	1	
4	AX	6	30.2 x 92	6331080	Goupille tube ext.	1	
5	AX	Voir page 71					
6	AX	Voir page 71					
7	AX	1	22 x 54	6330845	Goupille tube int.	1	
7	AX	2	23.8 x 61.3	6330855	Goupille tube int.	1	
7	AX	4	27 x 74.6	6330855	Goupille tube int.	1	
7	AX	5	30.2 x 80	6331065	Goupille tube int.	1	
7	AX	6	30.2 x 92	6331070	Goupille tube int.	1	
8	AX	1	22 x 54	1701029	Mâchoire tube intérieur	1	
8	AX	2	23.8 x 61.3	1702029	Mâchoire tube intérieur	1	
8	AX	4	27 x 74.6	1704029	Mâchoire tube intérieur	1	
8	AX	5	30.2 x 80	1705029	Mâchoire tube intérieur	1	
8	AX	6	30.2 x 92	1706029	Mâchoire tube intérieur	1	
9	AX	1	22 x 54	1601250	Limiteur LN1	1	
9	AX	2	23.8 x 61.3	1622250	Limiteur LN2	1	
9	AX	4	27 x 74.6	1624250	Limiteur LN2	1	
9	AX	4	27 x 74.6	1644250	Limiteur LN3	1	
9	AX	5	30.2 x 80	1645250	Limiteur LN3	1	
9	AX	5	30.2 x 80	1665250	Limiteur LN4	1	
9	AX	6	30.2 x 92	1646250	Limiteur LN3	1	
9	AX	6	30.2 x 92	1666250	Limiteur LN4	1	
9	AX	6	30.2 x 92	1686250	Limiteur LN5	1	
10	AX	Voir page 66					

> Ligne Standard > Transmission à cardan > Tubes trilobés > Série AX > Avec limiteur LC  
> Dimensions

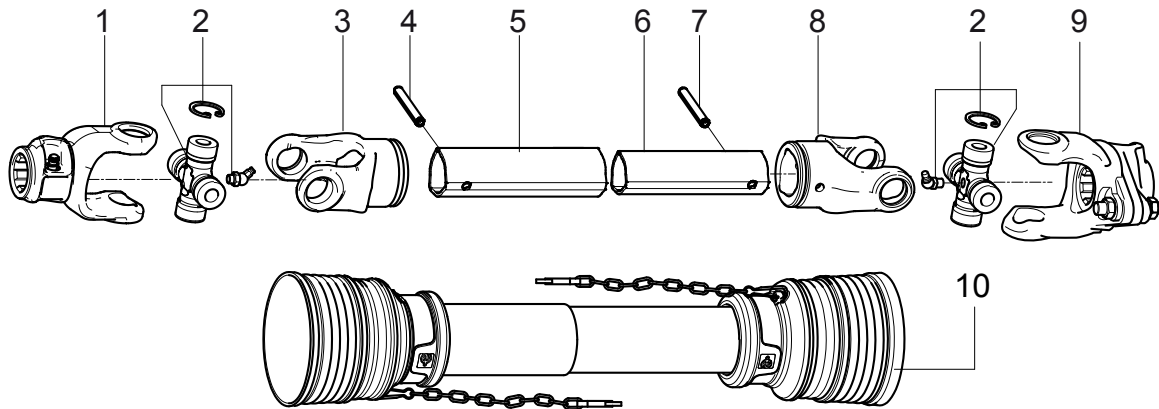


Série	Dim.	Croisillon	Référence	Description	L [mm]	Alésage tracteur	Alésage outil	R [mm]	Boulon de rupture	Ta-rage [Nm]	A [mm]	C [mm]
AX	1	22 x 54	AX16061-10856	AX1 610/800 1021010-1481037 CE SS	610	1 3/8" Z6 V.R.	1 3/8" Z6 V.R.	36	M6x40	650	93	97
AX	1	22 x 54	AX16081-8433	AX1 810/1000 1021010-1481037 CE SS	810	1 3/8" Z6 V.R.	1 3/8" Z6 V.R.	36	M6x40	650	93	97
AX	1	22 x 54	AX16101-10859	AX1 1010/1200 1021010-1481037 CE SS	1010	1 3/8" Z6 V.R.	1 3/8" Z6 V.R.	36	M6x40	650	93	97
AX	1	22 x 54	AX16121-10860	AX1 1210/1400 1021010-1481037 CE SS	1210	1 3/8" Z6 V.R.	1 3/8" Z6 V.R.	36	M6x40	650	93	97
AX	1	22 x 54	AX16081-11520	AX1 810/1000 1021010-1481034 CE SS	810	1 3/8" Z6 V.R.	1 3/8" Z21 V.R.	36	M6x40	650	93	97
AX	1	22 x 54	AX16121-11522	AX1 1210/1400 1021010-1481034 CE SS	1210	1 3/8" Z6 V.R.	1 3/8" Z21 V.R.	36	M6x40	650	93	97
AX	2	23.8 x 61.3	AX26061-10863	AX2 610/810 1022010-1482037 CE SS	610	1 3/8" Z6 V.R.	1 3/8" Z6 V.R.	48	M6x40	900	99	101
AX	2	23.8 x 61.3	AX26081-5430	AX2 810/1010 1022010-1482037 CE SS	810	1 3/8" Z6 V.R.	1 3/8" Z6 V.R.	48	M6x40	900	99	101
AX	2	23.8 x 61.3	AX26101-7214	AX2 1010/1210 1022010-1482037 CE SS	1010	1 3/8" Z6 V.R.	1 3/8" Z6 V.R.	48	M6x40	900	99	101
AX	2	23.8 x 61.3	AX26121-2219	AX2 1210/1410 1022010-1482037 CE SS	1210	1 3/8" Z6 V.R.	1 3/8" Z6 V.R.	48	M6x40	900	99	101
AX	2	23.8 x 61.3	AX26081-11526	AX2 810/1010 1022010-1482034 CE SS	810	1 3/8" Z6 V.R.	1 3/8" Z21 V.R.	48	M6x40	900	99	101
AX	2	23.8 x 61.3	AX26121-11528	AX2 1210/1410 1022010-1482034 CE SS	1210	1 3/8" Z6 V.R.	1 3/8" Z21 V.R.	48	M6x40	900	99	101
AX	4	27 x 74.6	8209440	AX4 610/827 1024010-1484037 CE SS	610	1 3/8" Z6 V.R.	1 3/8" Z6 V.R.	55	M8x45	1700	108	109
AX	4	27 x 74.6	AX46081-4187	AX4 810/1027 1024010-1484037 CE SS	810	1 3/8" Z6 V.R.	1 3/8" Z6 V.R.	55	M8x45	1700	108	109
AX	4	27 x 74.6	8209421	AX4 1010/1227 1024010-1484037 CE SS	1010	1 3/8" Z6 V.R.	1 3/8" Z6 V.R.	55	M8x45	1700	108	109
AX	4	27 x 74.6	8209423	AX4 1210/1427 1024010-1484037 CE SS	1210	1 3/8" Z6 V.R.	1 3/8" Z6 V.R.	55	M8x45	1700	108	109
AX	4	27 x 74.6	AX46081-11531	AX4 810/1027 1024010-1484034 CE SS	810	1 3/8" Z6 V.R.	1 3/8" Z21 V.R.	55	M8x45	1700	108	109
AX	4	27 x 74.6	AX46121-11533	AX4 1210/1427 1024010-1484034 CE SS	1210	1 3/8" Z6 V.R.	1 3/8" Z21 V.R.	55	M8x45	1700	108	109
AX	5	30.2 x 80	8209518	AX5 810/1032 1025010-1485037 CE SS	810	1 3/8" Z6 V.R.	1 3/8" Z6 V.R.	46	M10x50	2100	111	111
AX	5	30.2 x 80	AX56101-8284	AX5 1010/1232 1025010-1485037 CE SS	1010	1 3/8" Z6 V.R.	1 3/8" Z6 V.R.	46	M10x50	2100	111	111
AX	5	30.2 x 80	8209523	AX5 1210/1432 1025010-1485037 CE SS	1210	1 3/8" Z6 V.R.	1 3/8" Z6 V.R.	46	M10x50	2100	111	111
AX	5	30.2 x 80	AX56081-11537	AX5 810/1032 1025010-1485034 CE SS	810	1 3/8" Z6 V.R.	1 3/8" Z21 V.R.	46	M10x50	2100	111	111



> Ligne Standard > Transmission à cardan > Tubes trilobés > Série AX > Avec limiteur LC  
> Dimensions

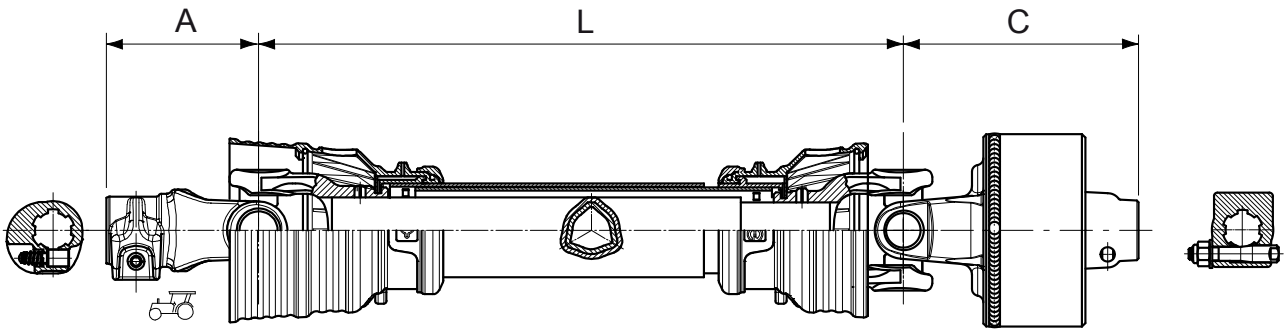
Série	Dimension	Croisillon	Référence	Description	L [mm]	Alésage tracteur	Alésage outil	R [mm]	Boulon de rupture	Taraçe [Nm]	A [mm]	C [mm]
AX	5	30.2 x 80	AX56121-11539	AX5 1210/1432 1025010-1485034 CE SS	1210	1 3/8" Z6 V.R.	1 3/8" Z21 V.R.	46	M10x50	2100	111	111
AX	6	30.2 x 92	AX66081-4191	AX6 810/1065 1026010-1486037 CE SS	810	1 3/8" Z6 V.R.	1 3/8" Z6 V.R.	55	M10x50	2500	118	137
AX	6	30.2 x 92	8209621	AX6 1010/1265 1026010-1486037 CE SS	1010	1 3/8" Z6 V.R.	1 3/8" Z6 V.R.	55	M10x50	2500	118	137
AX	6	30.2 x 92	8209623	AX6 1210/1465 1026010-1486037 CE SS	1210	1 3/8" Z6 V.R.	1 3/8" Z6 V.R.	55	M10x50	2500	118	137
AX	6	30.2 x 92	AX66081-11543	AX6 810/1065 1026010-1486034 CE SS	810	1 3/8" Z6 V.R.	1 3/8" Z21 V.R.	55	M10x50	2500	118	137
AX	6	30.2 x 92	AX66121-11545	AX6 1210/1465 1026010-1486034 CE SS	1210	1 3/8" Z6 V.R.	1 3/8" Z21 V.R.	55	M10x50	2500	118	137
AX	6	30.2 x 92	AX66081-6185	AX6 810/1065 1026010-1496237 CE SS	810	1 3/8" Z6 V.R.	1 3/4" Z6 V.R.	55	M10x50	2500	118	137
AX	6	30.2 x 92	AX66121-7977	AX6 1210/1465 1026010-1496237 CE SS	1210	1 3/8" Z6 V.R.	1 3/4" Z6 V.R.	55	M10x50	2500	118	137
AX	6	30.2 x 92	AX66081-11553	AX6 810/1065 1026010-1496234 CE SS	810	1 3/8" Z6 V.R.	1 3/4" Z20 V.R.	55	M10x50	2500	118	137
AX	6	30.2 x 92	AX66121-11555	AX6 1210/1465 1026010-1496234 CE SS	1210	1 3/8" Z6 V.R.	1 3/4" Z20 V.R.	55	M10x50	2500	118	137
AX	8	34.9 x 106.4	AX86081-10880	AX8 810/1084 1028010-1488037 CE SS	810	1 3/8" Z6 V.R.	1 3/8" Z6 V.R.	57	M12x60	3500	128	146
AX	8	34.9 x 106.4	8209821	AX8 1010/1284 1028010-1488037 CE SS	1010	1 3/8" Z6 V.R.	1 3/8" Z6 V.R.	57	M12x60	3500	128	146
AX	8	34.9 x 106.4	AX86121-7002	AX8 1210/1484 1028010-1488037 CE SS	1210	1 3/8" Z6 V.R.	1 3/8" Z6 V.R.	57	M12x60	3500	128	146
AX	8	34.9 x 106.4	AX86081-11559	AX8 810/1084 1028010-1488034 CE SS	810	1 3/8" Z6 V.R.	1 3/8" Z21 V.R.	57	M12x60	3500	128	146
AX	8	34.9 x 106.4	AX86121-11561	AX8 1210/1484 1028010-1488034 CE SS	1210	1 3/8" Z6 V.R.	1 3/8" Z21 V.R.	57	M12x60	3500	128	146
AX	8	34.9 x 106.4	AX86081-11565	AX8 810/1084 1028010-1498237 CE SS	810	1 3/8" Z6 V.R.	1 3/4" Z6 V.R.	57	M12x60	3500	128	146
AX	8	34.9 x 106.4	AX86101-11566	AX8 1010/1284 1028010-1498237 CE SS	1010	1 3/8" Z6 V.R.	1 3/4" Z6 V.R.	57	M12x60	3500	128	146
AX	8	34.9 x 106.4	AX86121-8002	AX8 1210/1484 1028010-1498237 CE SS	1210	1 3/8" Z6 V.R.	1 3/4" Z6 V.R.	57	M12x60	3500	128	146
AX	8	34.9 x 106.4	AX86081-11570	AX8 810/1084 1028010-1498234 CE SS	810	1 3/8" Z6 V.R.	1 3/4" Z20 V.R.	57	M12x60	3500	128	146
AX	8	34.9 x 106.4	AX86121-11572	AX8 1210/1484 1028010-1498234 CE SS	1210	1 3/8" Z6 V.R.	1 3/4" Z20 V.R.	57	M12x60	3500	128	146



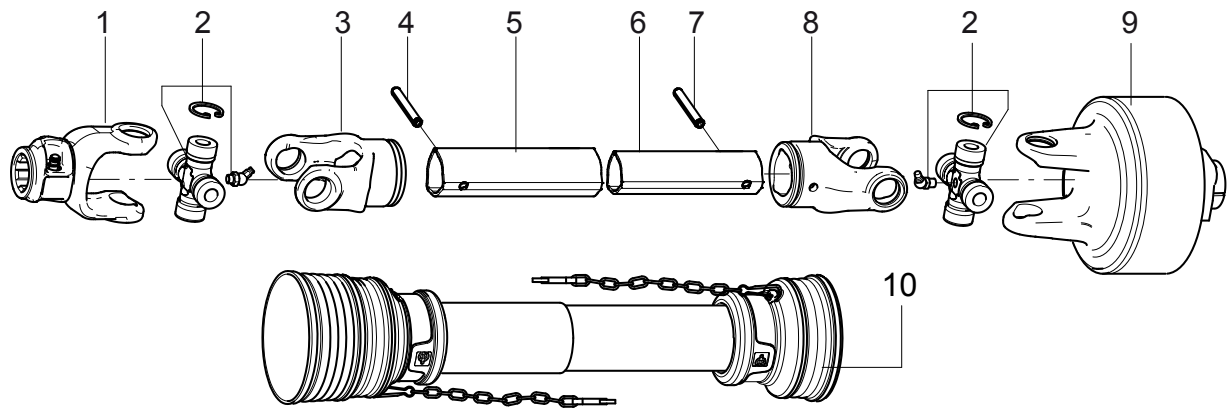
N.o	Série	Dimension	Croisillon	Référence	Description	Quantité	Tarage [Nm]	Alésage	Boulon de rupture	R [mm]
1	AX	1	22 x 54	1021010	Mâchoire ext. (côté tracteur)	1	-	-	-	-
1	AX	2	23.8 x 61.3	1022010	Mâchoire ext. (côté tracteur)	1	-	-	-	-
1	AX	4	27 x 74.6	1024010	Mâchoire ext. (côté tracteur)	1	-	-	-	-
1	AX	5	30.2 x 80	1025010	Mâchoire ext. (côté tracteur)	1	-	-	-	-
1	AX	6	30.2 x 92	1026010	Mâchoire ext. (côté tracteur)	1	-	-	-	-
1	AX	8	34.9 x 106.4	1028010	Mâchoire ext. (côté tracteur)	1	-	-	-	-
2	AX	1	22 x 54	1001021	Croisillon	2	-	-	-	-
2	AX	2	23.8 x 61.3	1002021	Croisillon	2	-	-	-	-
2	AX	4	27 x 74.6	1004021	Croisillon	2	-	-	-	-
2	AX	5	30.2 x 80	1005021	Croisillon	2	-	-	-	-
2	AX	6	30.2 x 92	1006021	Croisillon	2	-	-	-	-
2	AX	8	34.9 x 106.4	1008021	Croisillon	2	-	-	-	-
3	AX	1	22 x 54	1701027	Mâchoire tube extérieur	1	-	-	-	-
3	AX	2	23.8 x 61.3	1702027	Mâchoire tube extérieur	1	-	-	-	-
3	AX	4	27 x 74.6	1704027	Mâchoire tube extérieur	1	-	-	-	-
3	AX	5	30.2 x 80	1705027	Mâchoire tube extérieur	1	-	-	-	-
3	AX	6	30.2 x 92	1706027	Mâchoire tube extérieur	1	-	-	-	-
3	AX	8	34.9 x 106.4	1708027	Mâchoire tube extérieur	1	-	-	-	-
4	AX	1	22 x 54	6330850	Goupille tube ext.	1	-	-	-	-
4	AX	2	23.8 x 61.3	6330855	Goupille tube ext.	1	-	-	-	-
4	AX	4	27 x 74.6	6330860	Goupille tube ext.	1	-	-	-	-
4	AX	5	30.2 x 80	6331070	Goupille tube ext.	1	-	-	-	-
4	AX	6	30.2 x 92	6331080	Goupille tube ext.	1	-	-	-	-
4	AX	8	34.9 x 106.4	6331090	Goupille tube ext.	1	-	-	-	-
5	AX	Voir page 71								
6	AX	Voir page 71								
7	AX	1	22 x 54	6330845	Goupille tube int.	1	-	-	-	-
7	AX	2	23.8 x 61.3	6330855	Goupille tube int.	1	-	-	-	-
7	AX	4	27 x 74.6	6330855	Goupille tube int.	1	-	-	-	-

> Ligne Standard > Transmission à cardan > Tubes trilobés > Série AX > Avec limiteur LC  
> Composants

N.o	Série	Dimension	Croisillon	Référence	Description	Quantité	Tarage [Nm]	Alésage	Boulon de rupture	R [mm]
7	AX	5	30.2 x 80	6331065	Goupille tube int.	1	-	-	-	-
7	AX	6	30.2 x 92	6331070	Goupille tube int.	1	-	-	-	-
7	AX	8	34.9 x 106.4	6331090	Goupille tube int.	1	-	-	-	-
8	AX	1	22 x 54	1701029	Mâchoire tube intérieur	1	-	-	-	-
8	AX	2	23.8 x 61.3	1702029	Mâchoire tube intérieur	1	-	-	-	-
8	AX	4	27 x 74.6	1704029	Mâchoire tube intérieur	1	-	-	-	-
8	AX	5	30.2 x 80	1705029	Mâchoire tube intérieur	1	-	-	-	-
8	AX	6	30.2 x 92	1706029	Mâchoire tube intérieur	1	-	-	-	-
8	AX	8	34.9 x 106.4	1708029	Mâchoire tube intérieur	1	-	-	-	-
9	AX	1	22 x 54	1481037	Limiteur LC1	1	650	1 3/8" Z6	M6x40	36
9	AX	1	22 x 54	1481034	Limiteur LC1	1	650	1 3/8" Z21	M6x40	36
9	AX	2	23.8 x 61.3	1482037	Limiteur LC2	1	900	1 3/8" Z6	M6x40	48
9	AX	2	23.8 x 61.3	1482034	Limiteur LC2	1	900	1 3/8" Z21	M6x40	48
9	AX	4	27 x 74.6	1484037	Limiteur LC4	1	1700	1 3/8" Z6	M8x45	55
9	AX	4	27 x 74.6	1484034	Limiteur LC4	1	1700	1 3/8" Z21	M8x45	55
9	AX	5	30.2 x 80	1485037	Limiteur LC5	1	2100	1 3/8" Z6	M10x50	46
9	AX	5	30.2 x 80	1485034	Limiteur LC5	1	2100	1 3/8" Z21	M10x50	46
9	AX	6	30.2 x 92	1486037	Limiteur LC6	1	2500	1 3/8" Z6	M10x55	55
9	AX	6	30.2 x 92	1486034	Limiteur LC6	1	2500	1 3/8" Z21	M10x55	55
9	AX	6	30.2 x 92	1496237	Limiteur LC6	1	2500	1 3/4" Z6	M10x55	55
9	AX	6	30.2 x 92	1496234	Limiteur LC6	1	2500	1 3/4" Z20	M10x55	55
9	AX	8	34.9 x 106.4	1488037	Limiteur LC8	1	3500	1 3/8" Z6	M12x60	57
9	AX	8	34.9 x 106.4	1488034	Limiteur LC8	1	3500	1 3/8" Z21	M12x60	57
9	AX	8	34.9 x 106.4	1498237	Limiteur LC8	1	3500	1 3/4" Z6	M12x60	57
9	AX	8	34.9 x 106.4	1498234	Limiteur LC8	1	3500	1 3/4" Z20	M12x60	57
10	AX	Voir page 66								

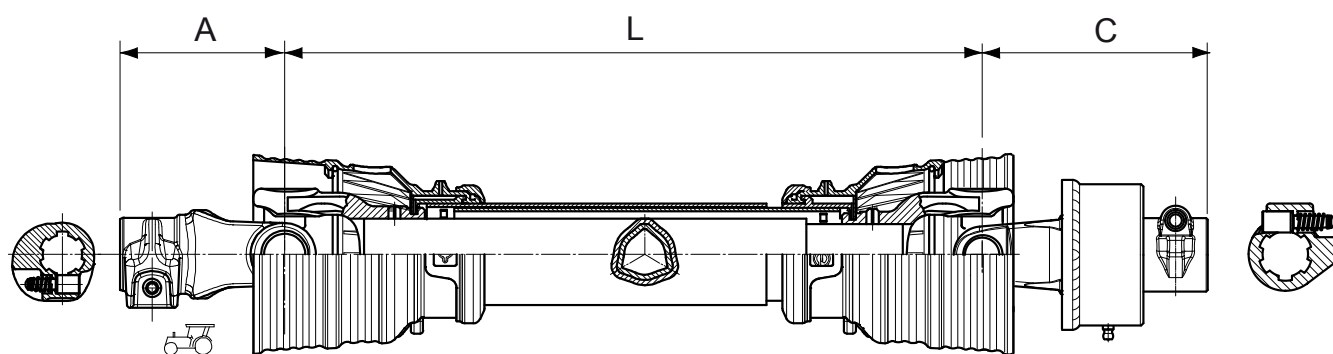


Série	Dim.	Croisillon	Référence	Description	L [mm]	Alésage tracteur	Alésage outil	Ta-rage [Nm]	A [mm]	C [mm]
AX	4	27 x 74.6	AX44081-10979	AX4 810/1111 1024010-1714205 CE SC	810	1 3/8" Z6 V.R.	1 3/8" Z6 B.C.	1600	108	193
AX	4	27 x 74.6	AX44121-10982	AX4 1210/1511 1024010-1714205 CE SC	1210	1 3/8" Z6 V.R.	1 3/8" Z6 B.C.	1600	108	193
AX	4	27 x 74.6	AX44081-11367	AX4 810-1111 1024010-1714206 CE SC	810	1 3/8" Z6 V.R.	1 3/8" Z21 B.C.	1600	108	193
AX	4	27 x 74.6	AX44121-11371	AX4 110-1511 1024010-1714206 CE SC	1210	1 3/8" Z6 V.R.	1 3/8" Z21 B.C.	1600	108	193
AX	5	30.2 x 80	AX54081-10987	AX5 810/1120 1025010-1715205 CE SC	810	1 3/8" Z6 V.R.	1 3/8" Z6 B.C.	1600	111	199
AX	5	30.2 x 80	AX54121-10990	AX5 1210/1520 1025010-1715205 CE SC	1210	1 3/8" Z6 V.R.	1 3/8" Z6 B.C.	1600	111	199
AX	5	30.2 x 80	AX54081-11376	AX5 810/1120 1025010-1715206 CE SC	810	1 3/8" Z6 V.R.	1 3/8" Z21 B.C.	1600	111	199
AX	5	30.2 x 80	AX54101-11378	AX5 1210/1520 1025010-1715206 CE SC	1210	1 3/8" Z6 V.R.	1 3/8" Z21 B.C.	1600	111	199
AX	6	30.2 x 92	AX64081-10995	AX6 810/1090 1026010-1716305 CE SC	810	1 3/8" Z6 V.R.	1 3/8" Z6 B.C.	2000	118	206
AX	6	30.2 x 92	AX64121-10998	AX6 1210/1490 1026010-1716305 CE SC	1210	1 3/8" Z6 V.R.	1 3/8" Z6 B.C.	2000	118	206
AX	6	30.2 x 92	AX64081-11399	AX6 810/1134 1026010-1716306 CE SC	810	1 3/8" Z6 V.R.	1 3/8" Z21 B.C.	2000	118	206
AX	6	30.2 x 92	AX64121-11401	AX6 1210/1534 1026010-1716306 CE SC	1210	1 3/8" Z6 V.R.	1 3/8" Z21 B.C.	2000	118	206
AX	6	30.2 x 92	AX64081-11388	AX6 810/1141 1026010-1716307 CE SC	810	1 3/8" Z6 V.R.	1 3/4" Z6 B.C.	2000	118	213
AX	6	30.2 x 92	AX64121-11389	AX6 1210/1541 1026010-1716307 CE SC	1210	1 3/8" Z6 V.R.	1 3/4" Z6 B.C.	2000	118	213
AX	6	30.2 x 92	AX64081-11405	AX6 810/1141 1026010-1716308 CE SC	810	1 3/8" Z6 V.R.	1 3/4" Z20 B.C.	2000	118	213
AX	6	30.2 x 92	AX64121-11407	AX6 1210/1541 1026010-1716308 CE SC	1210	1 3/8" Z6 V.R.	1 3/4" Z20 B.C.	2000	118	213



N.o	Série	Dim.	Croisillon	Référence	Description	Quantité	Tarage [Nm]	Alésage
1	AX	4	27 x 74.6	1024010	Mâchoire ext. (côté tracteur)	1	-	-
1	AX	5	30.2 x 80	1025010	Mâchoire ext. (côté tracteur)	1	-	-
1	AX	6	30.2 x 92	1026010	Mâchoire ext. (côté tracteur)	1	-	-
2	AX	4	27 x 74.6	1004021	Croisillon	2	-	-
2	AX	5	30.2 x 80	1005021	Croisillon	2	-	-
2	AX	6	30.2 x 92	1006021	Croisillon	2	-	-
3	AX	4	27 x 74.6	1704027	Mâchoire tube extérieur	1	-	-
3	AX	5	30.2 x 80	1705027	Mâchoire tube extérieur	1	-	-
3	AX	6	30.2 x 92	1706027	Mâchoire tube extérieur	1	-	-
4	AX	4	27 x 74.6	6330860	Goupille tube ext.	1	-	-
4	AX	5	30.2 x 80	6331070	Goupille tube ext.	1	-	-
4	AX	6	30.2 x 92	6331080	Goupille tube ext.	1	-	-
5	AX				Voir page 71			
6	AX				Voir page 71			
7	AX	4	27 x 74.6	6330855	Goupille tube int.	1	-	-
7	AX	5	30.2 x 80	6331065	Goupille tube int.	1	-	-
7	AX	6	30.2 x 92	6331070	Goupille tube int.	1	-	-
8	AX	4	27 x 74.6	1704029	Mâchoire tube intérieur	1	-	-
8	AX	5	30.2 x 80	1705029	Mâchoire tube intérieur	1	-	-
8	AX	6	30.2 x 92	1706029	Mâchoire tube intérieur	1	-	-
9	AX	4	27 x 74.6	1714205	Limiteur LDR	1	1600	1 3/8" Z6
9	AX	5	30.2 x 80	1715205	Limiteur LDR	1	1600	1 3/8" Z6
9	AX	6	30.2 x 92	1716305	Limiteur LDR	1	2000	1 3/8" Z6
9	AX	4	27 x 74.6	1714206	Limiteur LDR	1	1600	1 3/8" Z21
9	AX	5	30.2 x 80	1715206	Limiteur LDR	1	1600	1 3/8" Z21
9	AX	6	30.2 x 92	1716307	Limiteur LDR	1	2000	1 3/8" Z21
9	AX	6	30.2 x 93	1716306	Limiteur LDR	1	2000	1 3/8" Z21
9	AX	6	30.2 x 94	1716308	Limiteur LDR	1	2000	1 3/4" Z20
10	AX	4	27 x 74.6	96SC4099	Protecteur PM14	1	1210	-
10	AX	5	30.2 x 80	96SC5096	Protecteur PM57	1	1210	-
10	AX	6	30.2 x 92	96SC6094	Protecteur PM57	1	1210	-

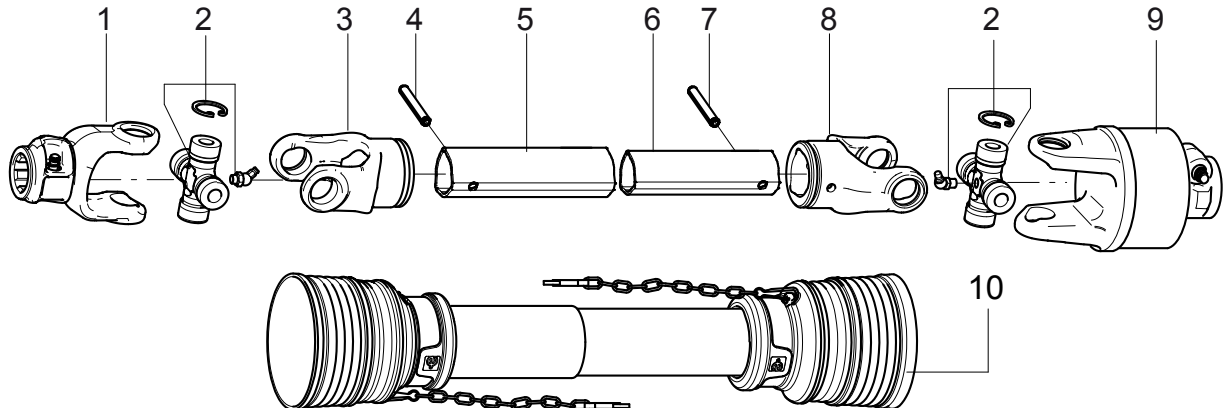




Série	Dim.	Croisillon	Référence	Description	L [mm]	Alésage tracteur	Alésage outil	Roue libre	Couple maxi [Nm]	A [mm]	C [mm]
AX	1	22 x 54	AX17081-7591	AX1 810/1036 1021010-1501260 CE SS	810	1 3/8"Z6 V.R.	1 3/8"Z6 V.R.	RF1	1600	93	133
AX	1	22 x 54	AX17121-10946	AX1 1210/1436 1021010-1501260 CE SS	1210	1 3/8"Z6 V.R.	1 3/8"Z6 V.R.	RF1	1600	93	133
AX	1	22 x 54	AX17121-11300	AX1 1210/1436 1021010-1501262 CE SS	1210	1 3/8"Z6 V.R.	1 3/8"Z21 V.R.	RF1	1600	93	133
AX	2	23,8 x 61,3	AX27081-10950	AX2 810/1047 1022010-1502260 CE SS	810	1 3/8"Z6 V.R.	1 3/8"Z6 V.R.	RF1	1600	99	138
AX	2	23,8 x 61,3	AX27121-10952	AX2 1210/1447 1022010-1502260 CE SS	1210	1 3/8"Z6 V.R.	1 3/8"Z6 V.R.	RF1	1600	99	138
AX	2	23,8 x 61,3	AX27121-11307	AX2 1210/1447 1022010-1502262 CE SS	1210	1 3/8"Z6 V.R.	1 3/8"Z21 V.R.	RF1	1600	99	138
AX	4	27 x 74,6	AX47081-9136	AX4 810/1063 1024010-1504260 CE SS	810	1 3/8"Z6 V.R.	1 3/8"Z6 V.R.	RF1	1600	108	145
AX	4	27 x 74,6	AX47081-11312	AX4 810/1063 1024010-1504262 CE SS	810	1 3/8"Z6 V.R.	1 3/8"Z21 V.R.	RF1	1600	108	145
AX	4	27 x 74,6	AX47121-7963	AX4 1210/1463 1024010-1504260 CE SS	1210	1 3/8"Z6 V.R.	1 3/8"Z6 V.R.	RF1	1600	108	145
AX	4	27 x 74,6	AX47121-11315	AX4 1210/1463 1024010-1504262 CE SS	1210	1 3/8"Z6 V.R.	1 3/8"Z21 V.R.	RF1	1600	108	145
AX	5	30,2 x 80	AX57081-7467	AX5 810/1069 1025010-1505260 CE SS	810	1 3/8"Z6 V.R.	1 3/8"Z6 V.R.	RF1	1600	111	148
AX	5	30,2 x 80	AX57081-11319	AX5 810/1069 1025010-1505262 CE SS	810	1 3/8"Z6 V.R.	1 3/8"Z21 V.R.	RF1	1600	111	148
AX	5	30,2 x 80	AX57121-8810	AX5 1210/1469 1025010-1505260 CE SS	1210	1 3/8"Z6 V.R.	1 3/8"Z6 V.R.	RF1	1600	111	148
AX	5	30,2 x 80	AX57121-11321	AX5 1210/1469 1025010-1505262 CE SS	1210	1 3/8"Z6 V.R.	1 3/8"Z21 V.R.	RF1	1600	111	148
AX	6	30,2 x 92	AX67081-7821	AX6 810/1086 1026010-1506260 CE SS	810	1 3/8"Z6 V.R.	1 3/8"Z6 V.R.	RF1	1600	118	158
AX	6	30,2 x 92	AX67081-11325	AX6 810/1086 1026010-1506262 CE SS	810	1 3/8"Z6 V.R.	1 3/8"Z21 V.R.	RF1	1600	118	158
AX	6	30,2 x 92	AX67121-10963	AX6 1210/1486 1026010-1506260 CE SS	1210	1 3/8"Z6 V.R.	1 3/8"Z6 V.R.	RF1	1600	118	158
AX	6	30,2 x 92	AX67121-11327	AX6 1210/1486 1026010-1506262 CE SS	1210	1 3/8"Z6 V.R.	1 3/8"Z21 V.R.	RF1	1600	118	158

> Ligne Standard > Transmission à cardan > Tubes trilobés > Série AX > Avec roue libre RF  
> Dimensions

Série	Dim.	Croisillon	Référence	Description	L [mm]	Alésage tracteur	Alésage outil	Roue libre	Couple maxi [Nm]	A [mm]	C [mm]
AX	6	30,2 x 92	AX67081-10965	AX6 810/1100 1026010-1746260 CE SS	810	1 3/8"Z6 V.R.	1 3/8"Z6 V.R.	RF2	2400	118	172
AX	6	30,2 x 92	AX67081-11331	AX6 810/1100 1026010-1746262 CE SS	810	1 3/8"Z6 V.R.	1 3/8"Z21 V.R.	RF2	2400	118	172
AX	6	30,2 x 92	AX67121-10966	AX6 1210/1500 1026010-1746260 CE SS	1210	1 3/8"Z6 V.R.	1 3/8"Z6 V.R.	RF2	2400	118	172
AX	6	30,2 x 92	AX67121-11333	AX6 1210/1500 1026010-1746262 CE SS	1210	1 3/8"Z6 V.R.	1 3/8"Z21 V.R.	RF2	2400	118	172
AX	8	34,9 x 106,4	AX87081-9612	AX8 810/1134 1028010-1748260 CE SS	810	1 3/8"Z6 V.R.	1 3/8"Z6 V.R.	RF2	2400	128	196
AX	8	34,9 x 106,4	AX87081-11337	AX8 810/1134 1028010-1748262 CE SS	810	1 3/8"Z6 V.R.	1 3/8"Z21 V.R.	RF2	2400	128	196
AX	8	34,9 x 106,4	AX87121-10973	AX8 1210/1534 1028010-1748260 CE SS	1210	1 3/8"Z6 V.R.	1 3/8"Z6 V.R.	RF2	2400	128	196
AX	8	34,9 x 106,4	AX87121-11339	AX8 1210/1534 1028010-1748262 CE SS	1210	1 3/8"Z6 V.R.	1 3/8"Z21 V.R.	RF2	2400	128	196



N.o	Série	Dimension	Croisillon	Référence	Description	Quantité	Tarage [Nm]	Alésage
1	AX	1	22 x 54	1021010	Mâchoire ext. (côté tracteur)	1	-	-
1	AX	2	23.8 x 61.3	1022010	Mâchoire ext. (côté tracteur)	1	-	-
1	AX	4	27 x 74.6	1024010	Mâchoire ext. (côté tracteur)	1	-	-
1	AX	5	30.2 x 80	1025010	Mâchoire ext. (côté tracteur)	1	-	-
1	AX	6	30.2 x 92	1026010	Mâchoire ext. (côté tracteur)	1	-	-
1	AX	8	34.9 x 106.4	1028011	Mâchoire ext. (côté tracteur)	1	-	-
2	AX	1	22 x 54	1001021	Croisillon	2	-	-
2	AX	2	23.8 x 61.3	1002021	Croisillon	2	-	-
2	AX	4	27 x 74.6	1004021	Croisillon	2	-	-
2	AX	5	30.2 x 80	1005021	Croisillon	2	-	-
2	AX	6	30.2 x 92	1006021	Croisillon	2	-	-
2	AX	8	34.9 x 106.4	1008021	Croisillon	2	-	-
3	AX	1	22 x 54	1701027	Mâchoire tube extérieur	1	-	-
3	AX	2	23.8 x 61.3	1702027	Mâchoire tube extérieur	1	-	-
3	AX	4	27 x 74.6	1704027	Mâchoire tube extérieur	1	-	-
3	AX	5	30.2 x 80	1705027	Mâchoire tube extérieur	1	-	-
3	AX	6	30.2 x 92	1706027	Mâchoire tube extérieur	1	-	-
3	AX	8	34.9 x 106.4	1708027	Mâchoire tube extérieur	1	-	-
4	AX	1	22 x 54	6330850	Goupille tube ext.	1	-	-
4	AX	2	23.8 x 61.3	6330855	Goupille tube ext.	1	-	-
4	AX	4	27 x 74.6	6330860	Goupille tube ext.	1	-	-
4	AX	5	30.2 x 80	6331070	Goupille tube ext.	1	-	-
4	AX	6	30.2 x 92	6331080	Goupille tube ext.	1	-	-
4	AX	8	34.9 x 106.4	6331090	Goupille tube ext.	1	-	-
5	AX				Voir page 71			
5	AX				Voir page 71			
7	AX	1	22 x 54	6330845	Goupille tube int.	1	-	-
7	AX	2	23.8 x 61.3	6330855	Goupille tube int.	1	-	-
7	AX	4	27 x 74.6	6330855	Goupille tube int.	1	-	-
7	AX	5	30.2 x 80	6331065	Goupille tube int.	1	-	-
7	AX	6	30.2 x 92	6331070	Goupille tube int.	1	-	-
7	AX	8	34.9 x 106.4	6331090	Goupille tube int.	1	-	-

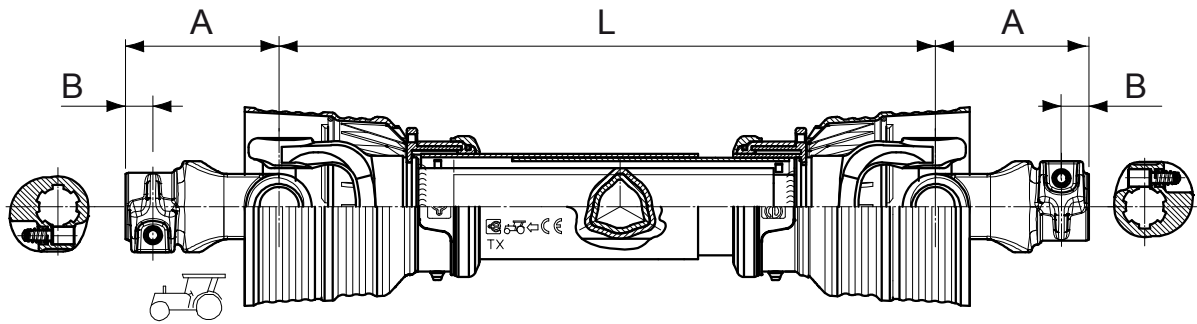
> Ligne Standard > Transmission à cardan > Tubes trilobés > Série AX  
 > Avec roue libre RF > Composants

N.o	Série	Dimension	Croisillon	Référence	Description	Quantité	Tarage [Nm]	Alésage
8	AX	1	22 x 54	1701029	Mâchoire tube intérieur	1	-	-
8	AX	2	23.8 x 61.3	1702029	Mâchoire tube intérieur	1	-	-
8	AX	4	27 x 74.6	1704029	Mâchoire tube intérieur	1	-	-
8	AX	5	30.2 x 80	1705029	Mâchoire tube intérieur	1	-	-
8	AX	6	30.2 x 92	1706029	Mâchoire tube intérieur	1	-	-
8	AX	8	34.9 x 106.4	1708029	Mâchoire tube intérieur	1	-	-
9	AX	1	22 x 54	1501260	Roue libre RF1	1	1600	1 3/8" Z6
9	AX	2	23.8 x 61.3	1502260	Roue libre RF1	1	1600	1 3/8" Z6
9	AX	4	27 x 74.6	1504260	Roue libre RF1	1	1600	1 3/8" Z6
9	AX	5	30.2 x 80	1505260	Roue libre RF1	1	1600	1 3/8" Z6
9	AX	6	30.2 x 92	1506260	Roue libre RF1	1	1600	1 3/8" Z6
9	AX	6	30.2 x 92	1746260	Roue libre RF2	1	2400	1 3/8" Z6
9	AX	8	34.9 x 106.4	1748260	Roue libre RF2	1	2400	1 3/8" Z6
9	AX	1	22 x 54	1501262	Roue libre RF1	1	1600	1 3/8" Z21
9	AX	2	23.8 x 61.3	1502262	Roue libre RF1	1	1600	1 3/8" Z21
9	AX	4	27 x 74.6	1504262	Roue libre RF1	1	1600	1 3/8" Z21
9	AX	5	30.2 x 80	1505262	Roue libre RF1	1	1600	1 3/8" Z21
9	AX	6	30.2 x 92	1506262	Roue libre RF1	1	1600	1 3/8" Z21
9	AX	6	30.2 x 92	1746262	Roue libre RF2	1	2400	1 3/8" Z21
9	AX	8	34.9 x 106.4	1748262	Roue libre RF2	1	2400	1 3/8" Z21
10	AX	Voir page 66						

> Ligne Standard > Transmission à cardan > Tubes trilobés  
> Série TS-TX à mâchoire sur tube soudé > Dimensions

Série TX: à croisillon aiguilles

Série TS: à croisillon fritté



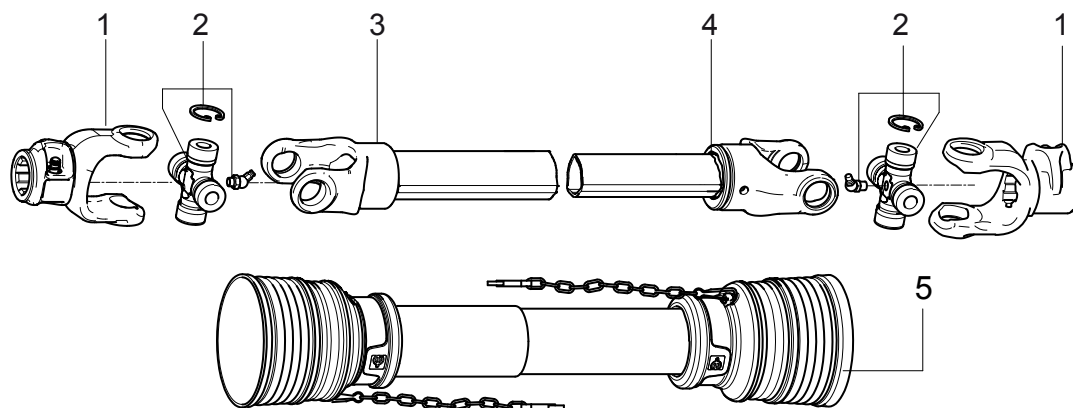
Série	Dim.	Croisillon	Référence	Description	L [mm]	Alésage tracteur Alésage outil	A [mm]	B [mm]
TX	1	22 x 54	TX10056-10213	TX1 560/746 1021010-1021010 CE SS	560	1 3/8" Z6 V.R.	93	21
TX	1	22 x 54	TX10081-10250	TX1 810/996 1021010-1021010 CE SS	810	1 3/8" Z6 V.R.	93	21
TX	1	22 x 54	TX10121-10256	TX1 1210/1396 1021010-1021010 CE SS	1210	1 3/8" Z6 V.R.	93	21
TS	1	22 x 54	TS10061-10385	TS1 610/796 1021010-1021010 CE SS	610	1 3/8" Z6 V.R.	93	21
TS	1	22 x 54	TS10121-10390	TS1 1210/1396 1021010-1021010 CE SS	1210	1 3/8" Z6 V.R.	93	21
TX	2	23.8 x 61.3	TX20061-10265	TX2 610/808 1022010-1022010 CE SS	610	1 3/8" Z6 V.R.	99	21
TX	2	23.8 x 61.3	8600217	TX2 710/914 1022010-1022010 CE SS	710	1 3/8" Z6 V.R.	99	21
TX	2	23.8 x 61.3	TX20121-10325	TX2 1210/1408 1022010-1022010 CE SS	1210	1 3/8" Z6 V.R.	99	21
TX	4	27 x 74.6	TX40061-5589	TX4 610/826 1024010-1024010 CE SS	610	1 3/8" Z6 V.R.	108	21
TX	4	27 x 74.6	TX40081-10357	TX4 810/1026 1024010-1024010 CE SS	810	1 3/8" Z6 V.R.	108	21
TX	4	27 x 74.6	TX40121-9056	TX4 1210/1426 1024010-1024010 CE SS	1210	1 3/8" Z6 V.R.	108	21
TX	5	30.2 x 80	TX50061-10375	TX5 610/832 1025010-1025010 CE SS	610	1 3/8" Z6 V.R.	111	21
TX	5	30.2 x 80	TX50121-9745	TX5 1210/1432 1025010-1025010 CE SS	1210	1 3/8" Z6 V.R.	111	21

> Ligne Standard > Transmission à cardan speciaux (côté machine) > Tubes trilobés > Série TX  
> Dimensions

Série TX: à croisillon aiguillé

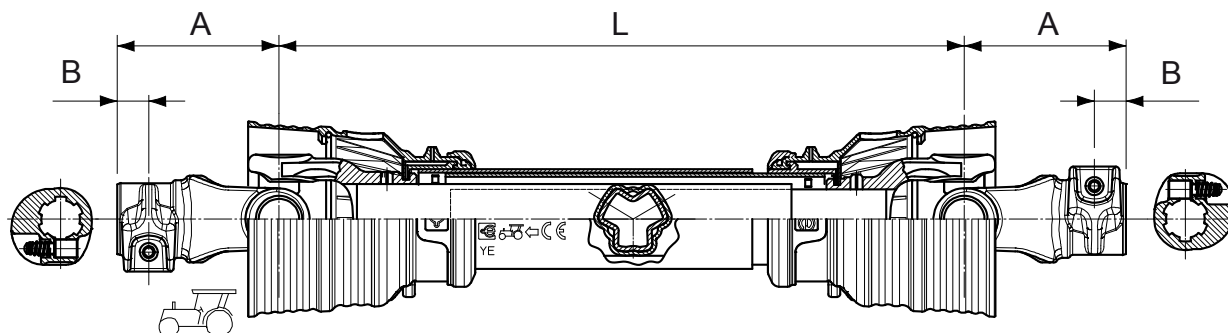
Série TS: à croisillon fritté

Série	Dim.	Croisillon	Référence	Description	L [mm]	Alésage tracteur	Alésage outil	Dispositif	Ta-rage [Nm]	A [mm]	B [mm]
TX	1	22 x 54	TX10121-10214	TX1 1210/1396 1021010-1051015 CE SS	1210	1 3/8" Z6 V.R.	25 H8 B.T.	-	-	93	93
TX	2	23.8 x 61.3	TX26071-6390	TX2 710/912 1022010-1482037 CE SS	710	1 3/8" Z6 V.R.	1 3/8" Z6 V.R.	LC	900	99	101
TX	4	27 x 74.6	TX46081-6075	TX4 810/1027 1024010-1484037 CE SS	810	1 3/8" Z6 V.R.	1 3/8" Z6 V.R.	LC	1700	108	109
TX	4	27 x 74.6	TX40121-5901	TX4 1210/1426 1024010-1054020 CE SS	1210	1 3/8" Z6 V.R.	35 H8 B.T.	-	-	108	108

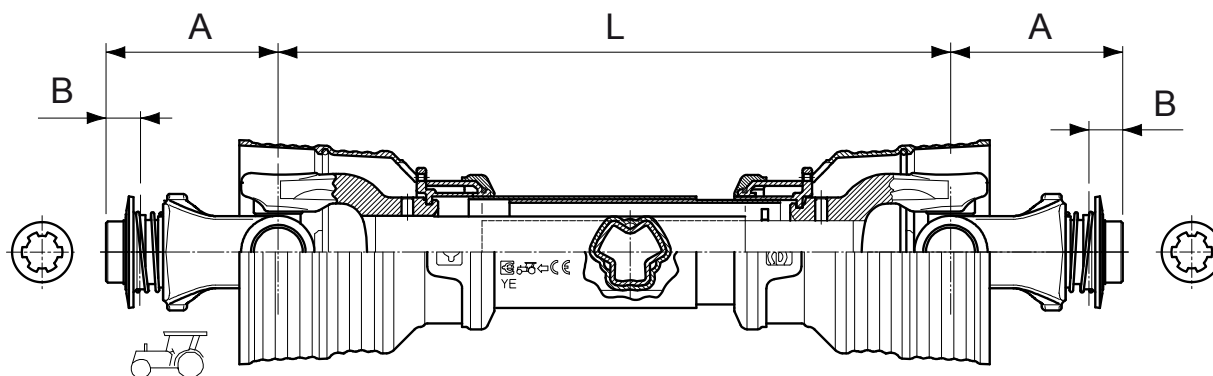


N.o	Série	Dimension	Croisillon	Référence	Description	Quantité	L [mm]	
1	TX-TS	1	22 x 54	1021010	Mâchoire ext.	2	-	
1	TX	2	23.8 x 61.3	1022010	Mâchoire ext.	2	-	
1	TX	4	27 x 74.6	1024010	Mâchoire ext.	2	-	
1	TX	5	30.2 x 80	1025010	Mâchoire ext.	2	-	
2	TX	1	22 x 54	1001021	Croisillon	2	-	
2	TS	1	22 x 54	1001005	Croisillon	2	-	
2	TX	2	23.8 x 61.3	1002021	Croisillon	2	-	
2	TX	4	27 x 74.6	1004021	Croisillon	2	-	
2	TX	5	30.2 x 80	1005021	Croisillon	2	-	
3	TX-TS	1	22 x 54	1941094N	Mâchoire soudée au tube ext.	1	1210	
3	TX	2	23.8 x 61.3	1942092N	Mâchoire soudée au tube ext.	1	1210	
3	TX	4	27 x 74.6	1944093N	Mâchoire soudée au tube ext.	1	1210	
3	TX	5	30.2 x 80	1945089N	Mâchoire soudée au tube ext.	1	1210	
4	TX-TS	1	22 x 54	1951095N	Mâchoire soudée au tube int.	1	1210	
4	TX	2	23.8 x 61.3	1952094N	Mâchoire soudée au tube int.	1	1210	
4	TX	4	27 x 74.6	1954095N	Mâchoire soudée au tube int.	1	1210	
4	TX	5	30.2 x 80	1955091N	Mâchoire soudée au tube int.	1	1210	
5	TX-TS	Voir page 66						

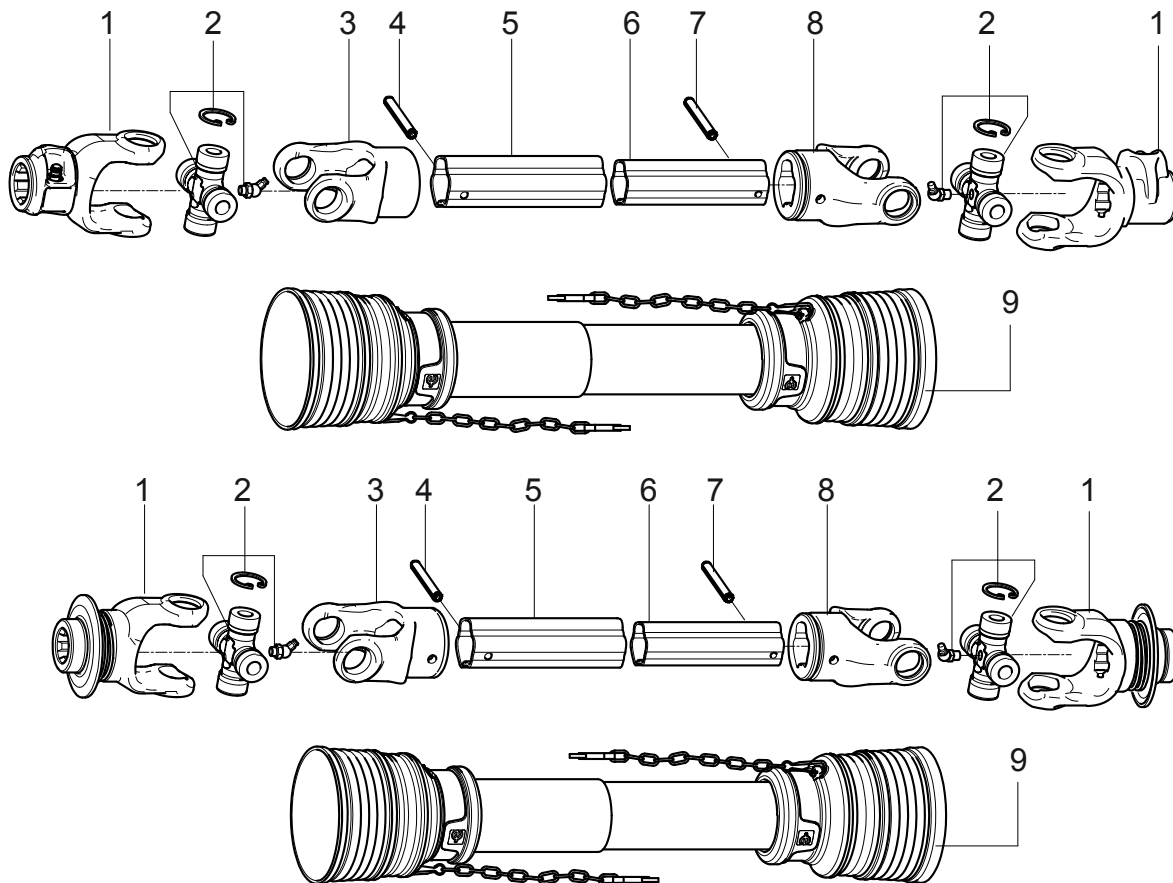




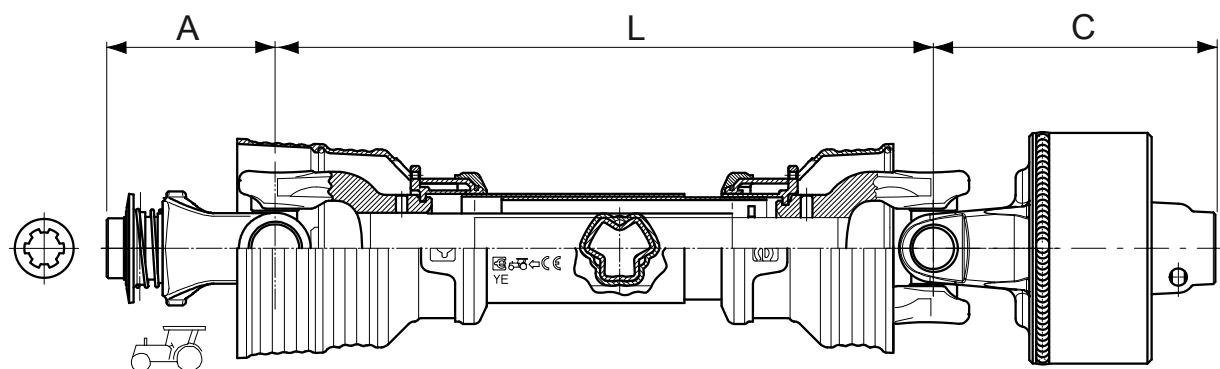
Série	Dim.	Croisillon	Référence	Description	L [mm]	Alésage tracteur Alésage outil	A [mm]	B [mm]
YE	6	30.2 x 92	YE60081-10460	YE6 810/1046 1026010-1026010 CE SS	810	1 3/8" Z6 V.R.	118	28.5
YE	6	30.2 x 92	YE60101-10462	YE6 1010/1246 1026010-1026010 CE SS	1010	1 3/8" Z6 V.R.	118	28.5
YE	6	30.2 x 92	YE60121-10463	YE6 1210/1446 1026010-1026010 CE SS	1210	1 3/8" Z6 V.R.	118	28.5
YE	8	34.9 x 106.4	YE80081-6001	YE8 810/1066 1028010-1028010 CE SS	810	1 3/8" Z6 V.R.	128	28.5
YE	8	34.9 x 106.4	YE80101-6841	YE8 1010/1262 1028010-1028010 CE SS	1010	1 3/8" Z6 V.R.	128	28.5
YE	8	34.9 x 106.4	YE80121-6843	YE8 1210/1466 1028010-1028010 CE SS	1210	1 3/8" Z6 V.R.	128	28.5



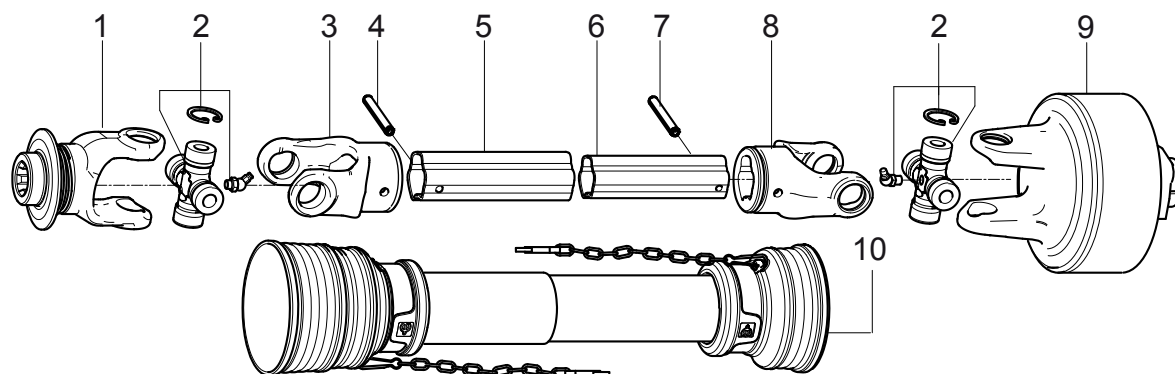
Série	Dim.	Croisillon	Référence	Description	L [mm]	Alésage tracteur Alésage outil	A [mm]	B [mm]
YE	6	30.2 x 92	YE60121-10507	YE6 1210/1452 1016013-1016013 CE SS	1210	1 3/8" Z6 P.C.	121	28.5
YE	8	34.9 x 106.4	YE80121-10518	YE8 1210/1478 1018013-1018013 CE SS	1210	1 3/8" Z6 P.C.	134	28.5
YE	10	41 x 118	YE00121-10499	YE10 1210/1500 1010013-1010013 CE SS	1210	1 3/8" Z6 P.C.	145	28.5



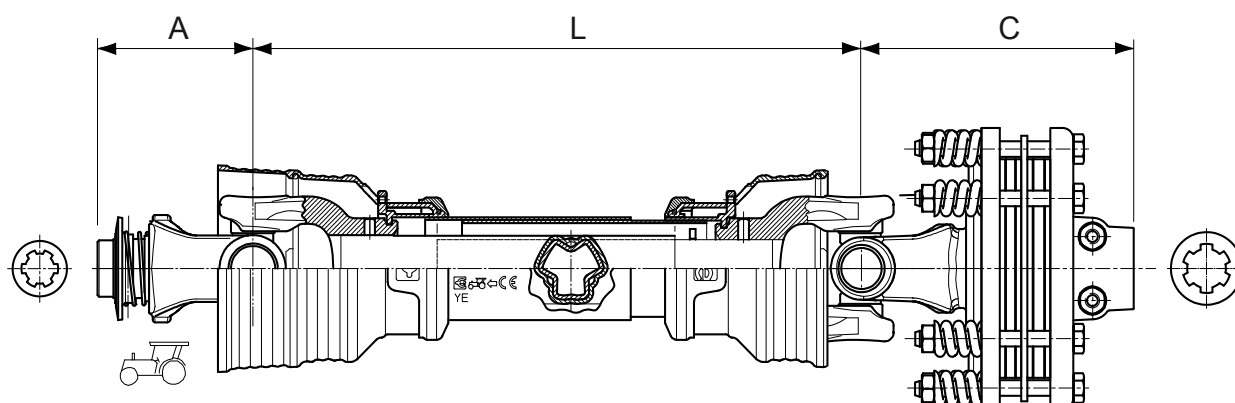
N.o	Série	Dimension	Croisillon	Référence	Description	Quantité	
1	YE	6	30.2 x 92	1026010	Mâchoire extérieur V.R.	2	
1	YE	8	34.9 x 106.4	1028010	Mâchoire extérieur V.R.	2	
1	YE	6	30.2 x 92	1016013	Mâchoire extérieur P.C.	2	
1	YE	8	34.9 x 106.4	1018013	Mâchoire extérieur P.C.	2	
1	YE	10	41 x 118	1010013	Mâchoire extérieur P.C.	2	
2	YE	6	30.2 x 92	1006021	Croisillon	2	
2	YE	8	34.9 x 106.4	1008021	Croisillon	2	
2	YE	10	41 x 118	1000021	Croisillon	2	
3	YE	6	30.2 x 92	1706067	Mâchoire tube extérieur	1	
3	YE	8	34.9 x 106.4	1708067	Mâchoire tube extérieur	1	
3	YE	10	41 x 118	1700067	Mâchoire tube extérieur	1	
4	YE	6	30.2 x 92	6331080	Goupille tube ext.	1	
4	YE	8	34.9 x 106.4	6331090	Goupille tube ext.	1	
4	YE	10	41 x 118	6331090	Goupille tube ext.	1	
5	YE	Voir page 72					
6	YE	Voir page 72					
7	YE	6	30.2 x 92	6331070	Goupille tube int.	1	
7	YE	8	34.9 x 106.4	6331090	Goupille tube int.	1	
7	YE	10	41 x 118	6331090	Goupille tube int.	1	
8	YE	6	30.2 x 92	1706069	Mâchoire tube intérieur	1	
8	YE	8	34.9 x 106.4	1708069	Mâchoire tube intérieur	1	
8	YE	10	41 x 118	1700069	Mâchoire tube intérieur	1	
9	YE	Voir page 66					



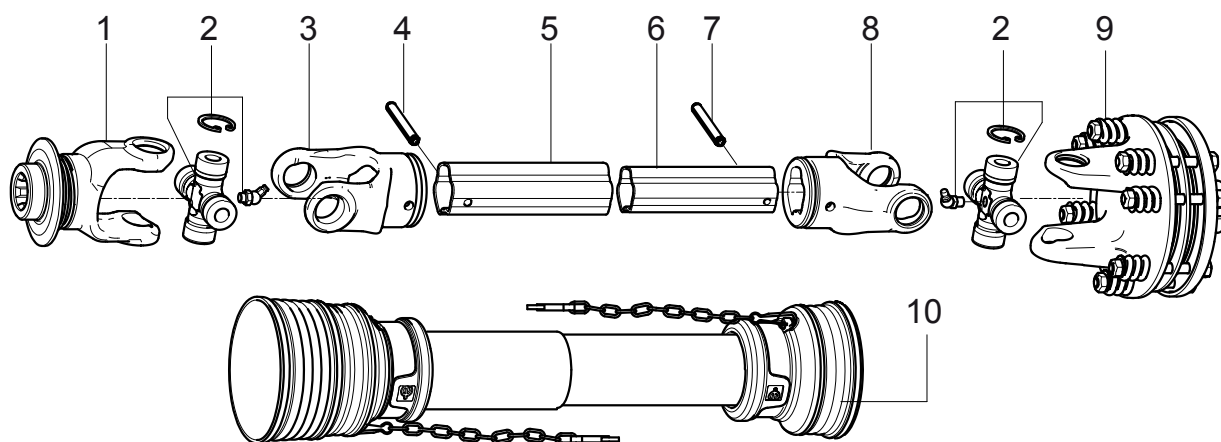
Série	Dim.	Croisillon	Référence	Description	L [mm]	Alésage tracteur	Alésage outil	Tarage [Nm]	A [mm]	C [mm]
YE	8	34.9 x 106.4	YE84081-11663	YE8 810/1152 1028010-1718405 CE SC	810	1 3/8" Z6 V.R.	1 3/8" Z6 B.C.	2500	128	214
YE	8	34.9 x 106.4	YE84081-11975	YE 810/1152 1028010-1718406 CE SC	810	1 3/8" Z6 V.R.	1 3/8" Z21 B.C.	2500	128	214
YE	8	34.9 x 106.4	YE84081-7769	YE8 810/1055 1028010-1718607 CE SC	810	1 3/8" Z6 V.R.	1 3/4" Z6 B.C.	3500	128	221
YE	8	34.9 x 106.4	YE84081-8301	YE8 810/1055 1028010-1718407 CE SC	810	1 3/8" Z6 V.R.	1 3/4" Z6 B.C.	2500	128	221
YE	8	34.9 x 106.4	YE84121-8917	YE8 1210/1552 1028010-1718405 CE SC	1210	1 3/8" Z6 P.C.	1 3/8" Z6 B.C.	2500	128	214
YE	8	34.9 x 106.4	YE84121-11977	YE8 1210/1552 1028010-1718406 CE SC	1210	1 3/8" Z6 P.C.	1 3/8" Z21 B.C.	2500	128	214
YE	8	34.9 x 106.4	YE84121-11979	YE8 1210/1559 1028010-1718407 CE SC	1210	1 3/8" Z6 P.C.	1 3/4" Z6 B.C.	2500	128	221
YE	8	34.9 x 106.4	YE84121-11981	YE8 1210/1559 1028010-1718408 CE SC	1210	1 3/8" Z6 P.C.	1 3/4" Z20 B.C.	2500	128	221
YE	10	41 x 118	YE04081-11206	YE10 810/1170 1010013-1710505 CE SC	810	1 3/8" Z6 P.C.	1 3/8" Z6 B.C.	3000	145	215
YE	10	41 x 118	YE04081-11208	YE10 810/1170 1010013-1710506 CE SC	810	1 3/8" Z6 P.C.	1 3/8" Z21 B.C.	3000	145	215
YE	10	41 x 118	YE04081-11210	YE10 810/1177 1010013-1710507 CE SC	810	1 3/8" Z6 P.C.	1 3/4" Z6 B.C.	3000	145	222
YE	10	41 x 118	YE04081-11212	YE10 810/1177 1010013-1710508 CE SC	810	1 3/8" Z6 P.C.	1 3/4" Z20 B.C.	3000	145	222
YE	10	41 x 118	YE04121-11221	YE10 1210/1570 1010013-1710505 CE SC	1210	1 3/8" Z6 P.C.	1 3/8" Z6 B.C.	3000	145	215
YE	10	41 x 118	YE04121-11227	YE10 1210/1570 1010013-1710506 CE SC	1210	1 3/8" Z6 P.C.	1 3/8" Z21 B.C.	3000	145	215
YE	10	41 x 118	YE04121-11228	YE10 1210/1577 1010013-1710507 CE SC	1210	1 3/8" Z6 P.C.	1 3/4" Z6 B.C.	3000	145	222
YE	10	41 x 118	YE04121-11230	YE10 1210/1577 1010013-1710508 CE SC	1210	1 3/8" Z6 P.C.	1 3/4" Z20 B.C.	3000	145	222
YE	10	41 x 118	YE04121-11231	YE10 810/1170 1010013-1710605 CE SC	810	1 3/8" Z6 P.C.	1 3/8" Z6 B.C.	3500	145	215
YE	10	41 x 118	YE04121-11233	YE10 810/1170 1010013-1710606 CE SC	810	1 3/8" Z6 P.C.	1 3/8" Z21 B.C.	3500	145	215
YE	10	41 x 118	YE04121-11235	YE10 810/1177 1010013-1710607 CE SC	810	1 3/8" Z6 P.C.	1 3/4" Z6 B.C.	3500	145	222
YE	10	41 x 118	YE04121-11237	YE10 810/1177 1010013-1710608 CE SC	810	1 3/8" Z6 P.C.	1 3/4" Z20 B.C.	3500	145	222
YE	10	41 x 118	YE04121-11247	YE10 1210/1570 1010013-1710605 CE SC	1210	1 3/8" Z6 P.C.	1 3/8" Z6 B.C.	3500	145	215
YE	10	41 x 118	YE04121-11249	YE10 1210/1570 1010013-1710606 CE SC	1210	1 3/8" Z6 P.C.	1 3/8" Z21 B.C.	3500	145	215
YE	10	41 x 118	YE04121-11251	YE10 1210/1577 1010013-1710607 CE SC	1210	1 3/8" Z6 P.C.	1 3/4" Z6 B.C.	3500	145	222
YE	10	41 x 118	YE04121-11253	YE10 1210/1577 1010013-1710608 CE SC	1210	1 3/8" Z6 P.C.	1 3/4" Z20 B.C.	3500	145	222



N.o	Série	Dim.	Croisillon	Référence	Description	Quantité	L [mm]	Tarage [Nm]	Alésage
1	YE	8	34.9 x 106.4	1028010	Mâchoire extérieur V.R.	1	-	-	1 3/8" Z6
1	YE	10	41 x 118	1010013	Mâchoire extérieur P.C.	1	-	-	1 3/8" Z6
2	YE	8	34.9 x 106.4	1008021	Croisillon	2	-	-	-
2	YE	10	41 x 118	1000021	Croisillon	2	-	-	-
3	YE	10	41 x 118	1700067	Mâchoire tube extérieur	1	-	-	-
4	YE	10	41 x 118	6331090	Goupille tube ext.	1	-	-	-
5	YE	Voir page 72							
6	YE	Voir page 72							
7	YE	10	41 x 118	6331090	Goupille tube int.	1	-	-	-
8	YE	10	41 x 118	1700069	Mâchoire tube intérieur	1	-	-	-
9	YE	8	34.9 x 106.4	1718405	Limiteur LDR	1	-	2500	1 3/8" Z6
9	YE	8	34.9 x 106.4	1718406	Limiteur LDR	1	-	2500	1 3/8" Z21
9	YE	8	34.9 x 106.4	1718407	Limiteur LDR	1	-	2500	1 3/4" Z6
9	YE	8	34.9 x 106.4	1718408	Limiteur LDR	1	-	2500	1 3/4" Z20
9	YE	8	34.9 x 106.4	1718607	Limiteur LDR	1	-	3500	1 3/4" Z20
9	YE	10	41 x 118	1710505	Limiteur LDR	1	-	3000	1 3/8" Z6
9	YE	10	41 x 118	1710506	Limiteur LDR	1	-	3000	1 3/8" Z21
9	YE	10	41 x 118	1710507	Limiteur LDR	1	-	3000	1 3/4" Z6
9	YE	10	41 x 118	1710508	Limiteur LDR	1	-	3000	1 3/4" Z20
9	YE	10	41 x 118	1710605	Limiteur LDR	1	-	3500	1 3/8" Z6
9	YE	10	41 x 118	1710606	Limiteur LDR	1	-	3500	1 3/8" Z21
9	YE	10	41 x 118	1710607	Limiteur LDR	1	-	3500	1 3/4" Z6
9	YE	10	41 x 118	1710608	Limiteur LDR	1	-	3500	1 3/4" Z20
10	YE	8	34.9 x 106.4	96SC8091	Protecteur PM80E	1	1210	-	-
10	YE	10	41 x 118	96SC8091	Protecteur PM80E	1	1210	-	-



Série	Dim.	Croisillon	Référence	Description	L [mm]	Alésage tracteur	Alésage outil	Limi-teur	Tarage [Nm]	A [mm]	C [mm]
YE	10	41 x 118	YE01081-11582	YE10 810/1129 1010013-1460028 CE SC	810	1 3/8" Z6 P.C.	1 3/8" Z6 D.B.S.	FD4	2200	145	174
YE	10	41 x 118	YE01101-11583	YE10 1010/1329 1010013-1460028 CE SC	1010	1 3/8" Z6 P.C.	1 3/8" Z6 D.B.S.	FD4	2200	145	174
YE	10	41 x 118	YE01121-11584	YE10 1210/1529 1010013-1460028 CE SC	1210	1 3/8" Z6 P.C.	1 3/8" Z6 D.B.S.	FD4	2200	145	174
YE	10	41 x 118	YE01081-11589	YE10 810/1129 1010013-1460030 CE SC	810	1 3/8" Z6 P.C.	1 3/8" Z21 D.B.S.	FD4	2200	145	174
YE	10	41 x 118	YE01101-11590	YE10 1010/1329 1010013-1460030 CE SC	1010	1 3/8" Z6 P.C.	1 3/8" Z21 D.B.S.	FD4	2200	145	174
YE	10	41 x 118	YE01121-11591	YE10 1210/1529 1010013-1460030 CE SC	1210	1 3/8" Z6 P.C.	1 3/8" Z21 D.B.S.	FD4	2200	145	174
YE	10	41 x 118	YE01081-11596	YE10 810/1136 1010013-1440032 CE SC	810	1 3/8" Z6 P.C.	1 3/4" Z6 D.B.S.	FD4	2200	149	181
YE	10	41 x 118	YE01101-6558	YE10 1010/1336 1010013-1440032 CE SC	1010	1 3/8" Z6 P.C.	1 3/4" Z6 D.B.S.	FD4	2200	150	181
YE	10	41 x 118	YE01121-11597	YE10 1210/1536 1010013-1440032 CE SC	1210	1 3/8" Z6 P.C.	1 3/4" Z6 D.B.S.	FD4	2200	151	181
YE	10	41 x 118	YE01081-11603	YE10 810/1136 1010013-1440034 CE SC	810	1 3/8" Z6 P.C.	1 3/4" Z20 D.B.S.	FD4	2200	149	181
YE	10	41 x 118	YE01101-11604	YE10 1010/1336 1010013-1440034 CE SC	1010	1 3/8" Z6 P.C.	1 3/4" Z20 D.B.S.	FD4	2200	150	181
YE	10	41 x 118	YE01121-11605	YE10 1210/1536 1010013-1440034 CE SC	1210	1 3/8" Z6 P.C.	1 3/4" Z20 D.B.S.	FD4	2200	151	181



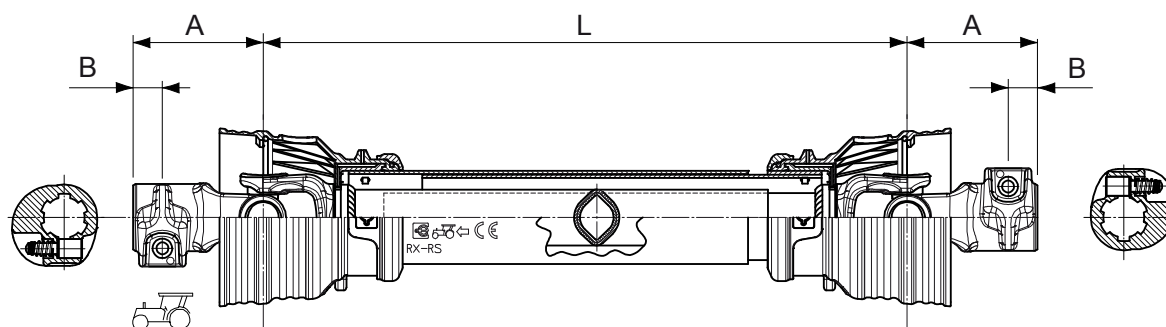
N.o	Série	Dimension	Croisillon	Référence	Description	Quantité	Tarage [Nm]	Alésage
1	YE	10	41 x 118	1010013	Mâchoire extérieur	2	-	1 3/8" Z6
2	YE	10	41 x 118	1000021	Croisillon	2	-	-
3	YE	10	41 x 118	1700067	Mâchoire tube extérieur	1	-	-
4	YE	10	41 x 118	6331090	Goupille tube ext.	1	-	-
5	YE	Voir page 72						
6	YE	Voir page 72						
7	YE	10	41 x 118	6331090	Goupille tube int.	1	-	-
8	YE	10	41 x 118	1700069	Mâchoire tube intérieur	1	-	-
9	YE	10	41 x 118	1460028	Limiteur FD	1	2200	1 3/8" Z6
9	YE	10	41 x 118	1460030	Limiteur FD	1	2200	1 3/8" Z21
9	YE	10	41 x 118	1440032	Limiteur FD	1	2200	1 3/4" Z6
9	YE	10	41 x 118	1440034	Limiteur FD	1	2200	1 3/4" Z20
10	YE	10	41 x 118	96SC8091	Protecteur PM80E	1	-	-



> Ligne Standard > Transmission à cardan > Tubes avec profil à citron > Série RS-RX  
> Dimensions

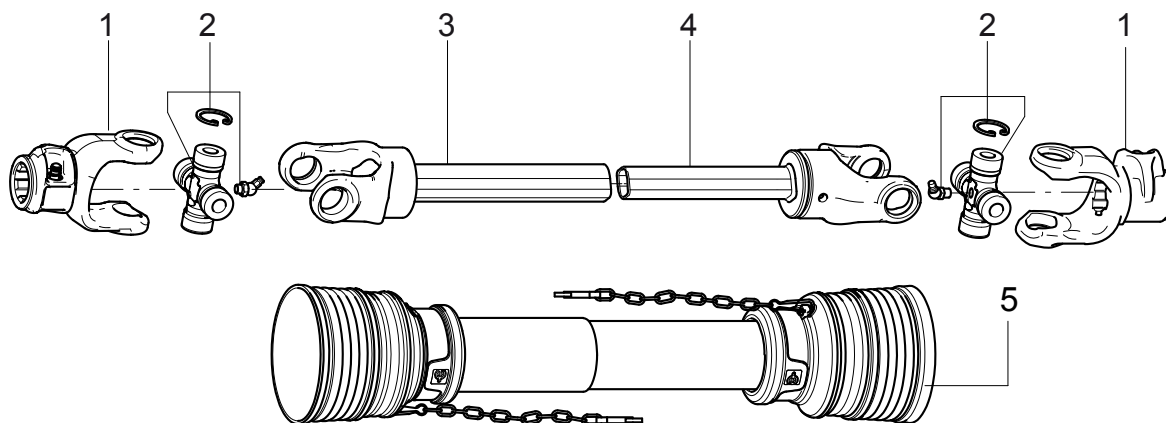
Série RX: avec mâchoire tube soudé à croisillon aiguille

Série RS: avec mâchoire tube soudé à croisillon fritté



Série	Dim.	Croisillon	Référence	Description	L [mm]	Alésage tracteur Alésage outil	A [mm]	B [mm]
RX	1	22 x 54	RX10051-10369	RX1 510/696 1021010-1021010 CE SS	510	1 3/8" Z6 V.R.	93	21
RX	1	22 x 54	RX10061-10212	RX1 610/796 1021010-1021010 CE SS	610	1 3/8" Z6 V.R.	93	21
RX	1	22 x 54	RX10121-10374	RX1 1210/1396 1021010-1021010 CE SS	1210	1 3/8" Z6 V.R.	93	21
RS	1	22 x 54	RS10051-10377	RS1 510/696 1021010-1021010 CE SS	510	1 3/8" Z6 V.R.	93	21
RS	1	22 x 54	RS10061-10378	RS1 610/796 1021010-1021010 CE SS	610	1 3/8" Z6 V.R.	93	21
RS	1	22 x 54	RS10121-10382	RS1 1210/1396 1021010-1021010 CE SS	1210	1 3/8" Z6 V.R.	93	21

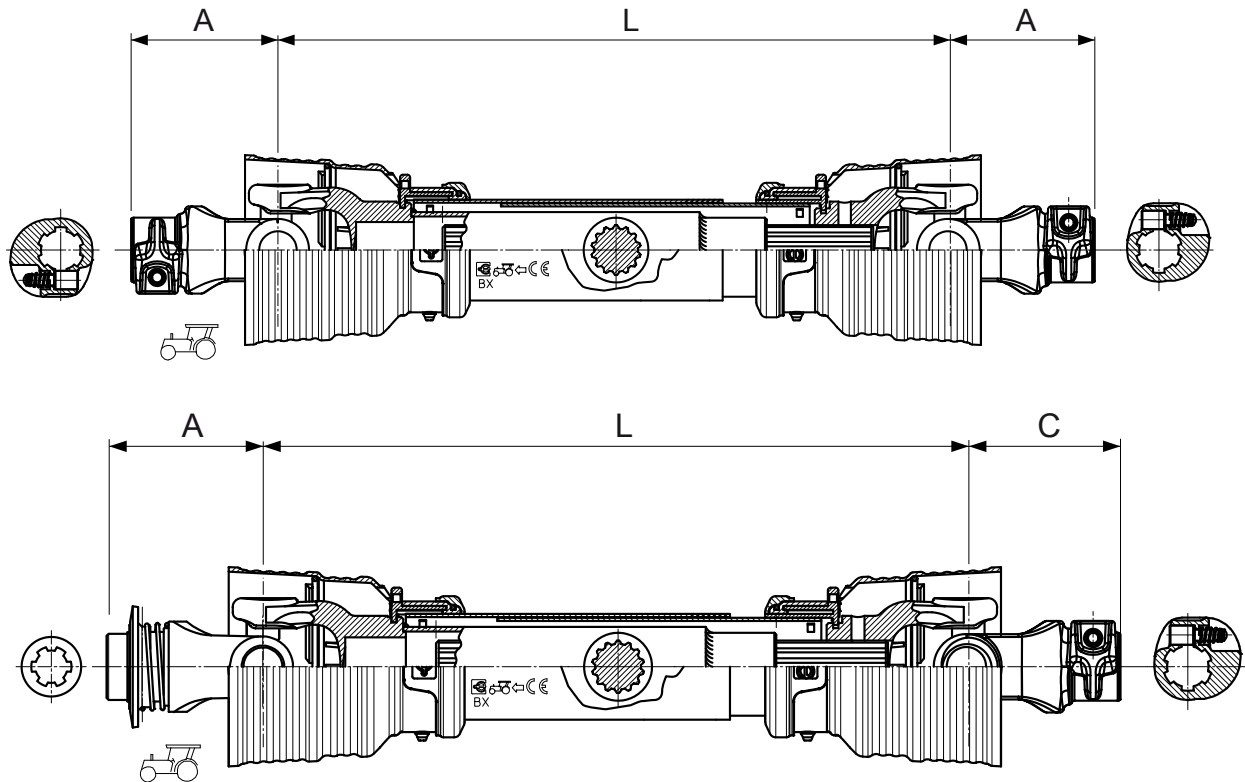
> Ligne Standard > Transmission à cardan > Tubes avec profil à citron > Série RS-RX  
> Composants



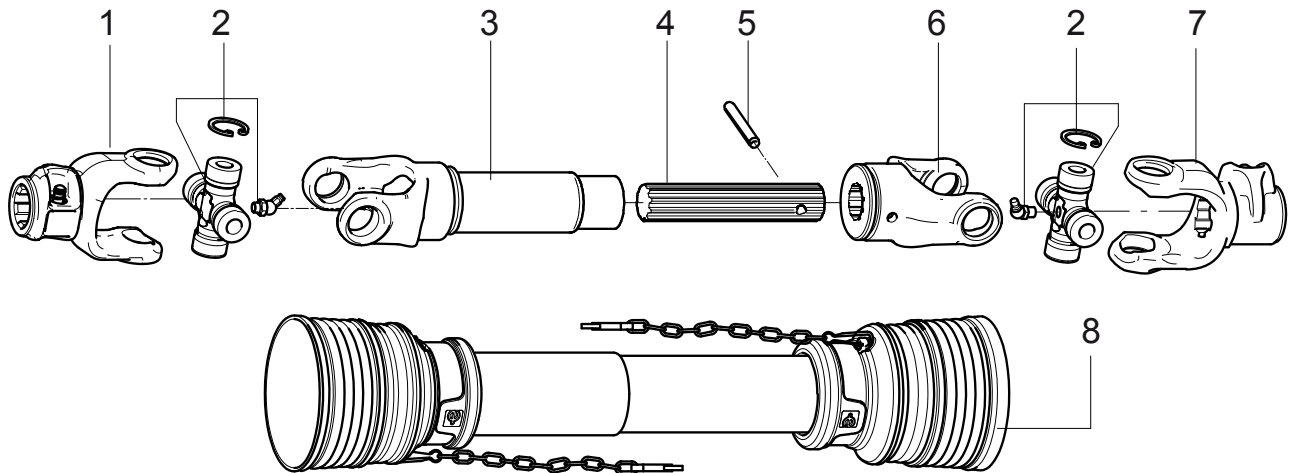
N.o	Série	Dim.	Croisillon	Référence	Description	Quantité	L [mm]
1	RS-RX	1	22 x 54	1021010	Mâchoire	2	-
2	RX	1	22 x 54	1001021	Croisillon	2	-
2	RS	1	22 x 54	1001005	Croisillon fritté	2	-
3	RS-RX	1	22 x 54	1981108N	Mâchoire tube extérieur	1	1210
4	RS-RX	1	22 x 54	1991087N	Mâchoire tube intérieur	1	1210
5	RS-RX				Voir page 66		

> Ligne Standard > Transmission à cardan > Tubes cannelés > Série BX  
> Dimensions

Sont également disponibles sur demande les arbres BX0 , BX1 et BX2 pour des applications spéciales.



Série	Dim.	Croisillon	Référence	Description	L [mm]	Alésage tracteur	Alésage outil	A [mm]	C [mm]
BX	4	27 x 74.6	BX40046-10215	BX4 460/676 1024010-1024010 CE SS	460	1 3/8" Z6 V.R.	1 3/8" Z6 V.R.	108	-
BX	4	27 x 74.6	BX40061-9357	BX4 610/826 1024010-1024010 CE SS	610	1 3/8" Z6 V.R.	1 3/8" Z6 V.R.	108	-
BX	4	27 x 74.6	BX40081-6985	BX4 810/1026 1024010-1024010 CE SS	810	1 3/8" Z6 V.R.	1 3/8" Z6 V.R.	108	-
BX	4	27 x 74.6	BX40101-10236	BX4 1010/1226 1024010-1024010 CE SS	1010	1 3/8" Z6 V.R.	1 3/8" Z6 V.R.	108	-
BX	4	27 x 74.6	BX40121-10241	BX4 1210/1426 1024010-1024010 CE SS	1210	1 3/8" Z6 V.R.	1 3/8" Z6 V.R.	108	-
BX	5	30.2 x 80	BX50046-10400	BX5 460/682 1025010-1025010 CE SS	460	1 3/8" Z6 V.R.	1 3/8" Z6 V.R.	111	-
BX	5	30.2 x 80	BX50061-10405	BX5 610/832 1025010-1025010 CE SS	610	1 3/8" Z6 V.R.	1 3/8" Z6 V.R.	111	-
BX	5	30.2 x 80	BX50081-6980	BX5 810/1032 1025010-1025010 CE SS	810	1 3/8" Z6 V.R.	1 3/8" Z6 V.R.	111	-
BX	5	30.2 x 80	BX50101-10412	BX5 1010/1232 1025010-1025010 CE SS	1010	1 3/8" Z6 V.R.	1 3/8" Z6 V.R.	111	-
BX	5	30.2 x 80	BX50121-10413	BX5 1210/1432 1025010-1025010 CE SS	1210	1 3/8" Z6 V.R.	1 3/8" Z6 V.R.	111	-
BX	6	30.2 x 92	BX60046-10414	BX6 460/696 1026010-1026010 CE SS	460	1 3/8" Z6 V.R.	1 3/8" Z6 V.R.	118	-
BX	6	30.2 x 92	BX60061-9356	BX6 610/846 1026010-1026010 CE SS	610	1 3/8" Z6 V.R.	1 3/8" Z6 V.R.	118	-
BX	6	30.2 x 92	BX60081-10417	BX6 810/1046 1026010-1026010 CE SS	810	1 3/8" Z6 V.R.	1 3/8" Z6 V.R.	118	-
BX	6	30.2 x 92	BX60101-10426	BX6 1010/1246 1026010-1026010 CE SS	1010	1 3/8" Z6 V.R.	1 3/8" Z6 V.R.	118	-
BX	6	30.2 x 92	BX60121-10431	BX6 1210/14466 1026010-1026010 CE SS	1210	1 3/8" Z6 V.R.	1 3/8" Z6 V.R.	118	-
BX	8	34.9 x 106.4	BX80046-10436	BX8 460/716 1028010-1028010 CE SS	460	1 3/8" Z6 V.R.	1 3/8" Z6 V.R.	128	-
BX	8	34.9 x 106.4	BX80061-10455	BX8 610/866 1028010-1028010 CE SS	610	1 3/8" Z6 V.R.	1 3/8" Z6 V.R.	128	-
BX	8	34.9 x 106.4	BX80081-6215	BX8 810/1062 1028010-1028010 CE SS	810	1 3/8" Z6 V.R.	1 3/8" Z6 V.R.	128	-
BX	8	34.9 x 106.4	BX80101-5798	BX8 1010/1262 1028010-1028010 CE SS	1010	1 3/8" Z6 V.R.	1 3/8" Z6 V.R.	128	-
BX	8	34.9 x 106.4	BX80121-10466	BX8 1210/1466 1028010-1028010 CE SS	1210	1 3/8" Z6 V.R.	1 3/8" Z6 V.R.	128	-
BX	10	41 x 118	BX00061-11156	BX10 610/892 1010013-1020010 CE SS	610	1 3/8" Z6 P.C.	1 3/8" Z6 V.R.	145	137
BX	10	41 x 118	BX00086-11158	BX10 860/1042 1010013-1020010 CE SS	810	1 3/8" Z6 P.C.	1 3/8" Z6 V.R.	145	137
BX	10	41 x 118	BX00101-11159	BX10 1010/1292 1010013-1020010 CE SS	1010	1 3/8" Z6 P.C.	1 3/8" Z6 V.R.	145	137
BX	10	41 x 118	BX00121-11160	BX10 1210/1492 1010013-1020010 CE SS	1210	1 3/8" Z6 P.C.	1 3/8" Z6 V.R.	145	137



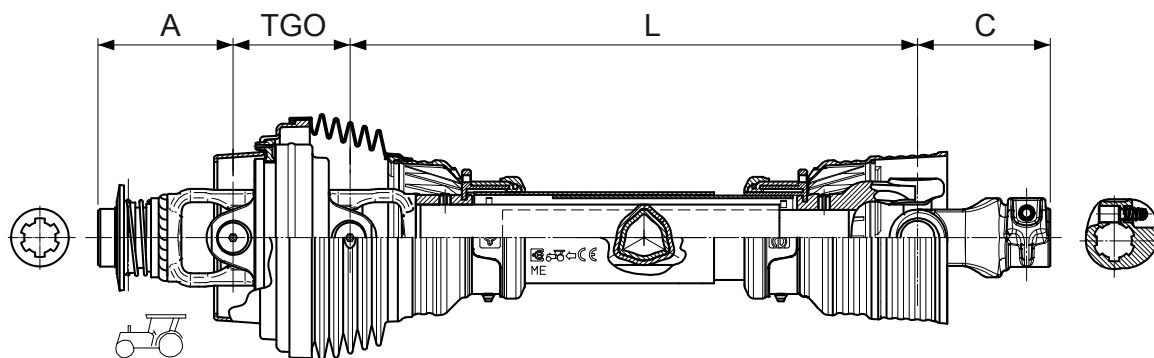
N.o	Série	Dim.	Croisillon	Référence	Description	Quantité	L tube (mm)	L [mm]
1	BX	4	27 x 74.6	1024010	Mâchoire extérieur V.R.(côté tracteur)	1	-	-
1	BX	5	30.2 x 80	1025010	Mâchoire extérieur V.R. (côté tracteur)	1	-	-
1	BX	6	30.2 x 92	1026010	Mâchoire extérieur V.R. (côté tracteur)	1	-	-
1	BX	8	34.9 x 106.4	1028010	Mâchoire extérieur V.R. (côté tracteur)	1	-	-
1	BX	10	41 x 118	1030013	Mâchoire extérieur P.C. (côté tracteur)	1	-	-
2	BX	4	27 x 74.6	1004021	Croisillon	2	-	-
2	BX	5	30.2 x 80	1005021	Croisillon	2	-	-
2	BX	6	30.2 x 92	1006021	Croisillon	2	-	-
2	BX	8	34.9 x 106.4	1008021	Croisillon	2	-	-
2	BX	10	41 x 118	1000021	Croisillon	2	-	-
3	BX	4	27 x 74.6	1964040N	Mâchoire soudée au tube extérieur	1	400	610
3	BX	4	27 x 74.6	1964060N	Mâchoire soudée au tube extérieur	1	600	810
3	BX	4	27 x 74.6	1964080N	Mâchoire soudée au tube extérieur	1	800	1010
3	BX	4	27 x 74.6	1964100N	Mâchoire soudée au tube extérieur	1	1000	1210
3	BX	5	30.2 x 80	1965036N	Mâchoire soudée au tube extérieur	1	360	610
3	BX	5	30.2 x 80	1965056N	Mâchoire soudée au tube extérieur	1	560	810
3	BX	5	30.2 x 80	1965076N	Mâchoire soudée au tube extérieur	1	760	1010
3	BX	5	30.2 x 80	1965096N	Mâchoire soudée au tube extérieur	1	960	1210
3	BX	6	30.2 x 92	1966035N	Mâchoire soudée au tube extérieur	1	350	610
3	BX	6	30.2 x 92	1966055N	Mâchoire soudée au tube extérieur	1	550	810
3	BX	6	30.2 x 92	1966075N	Mâchoire soudée au tube extérieur	1	750	1010
3	BX	6	30.2 x 92	1966095N	Mâchoire soudée au tube extérieur	1	950	1210
3	BX	8	34.9 x 106.4	1968032N	Mâchoire soudée au tube extérieur	1	320	610
3	BX	8	34.9 x 106.4	1968052N	Mâchoire soudée au tube extérieur	1	520	810
3	BX	8	34.9 x 106.4	1968072N	Mâchoire soudée au tube extérieur	1	720	1010
3	BX	8	34.9 x 106.4	1968092N	Mâchoire soudée au tube extérieur	1	920	1210
3	BX	10	41 x 118	1960088N	Mâchoire soudée au tube extérieur	1	880	1210
3	BX	10	41 x 118	1960068N	Mâchoire soudée au tube extérieur	1	680	1010
3	BX	10	41 x 118	1960048N	Mâchoire soudée au tube extérieur	1	480	810
3	BX	10	41 x 118	1960028N	Mâchoire soudée au tube extérieur	1	280	610

> Ligne Standard > Transmission à cardan > Tubes cannelé > Série BX  
> Composants

3	BX	10	41 x 118	1960018N	Mâchoire soudée au tube extérieur	1	180	510
3	BX	10	41 x 118	1960013N	Mâchoire soudée au tube extérieur	1	130	460
4	BX	4	27 x 74.6	1304050	Arbre cannelé	1	500	610
4	BX	4	27 x 74.6	1304070	Arbre cannelé	1	700	810
4	BX	4	27 x 74.6	1304090	Arbre cannelé	1	900	1010
4	BX	4	27 x 74.6	1304110	Arbre cannelé	1	1100	1210
4	BX	5	30.2 x 80	1305050	Arbre cannelé	1	500	610
4	BX	5	30.2 x 80	1305070	Arbre cannelé	1	700	810
4	BX	5	30.2 x 80	1305090	Arbre cannelé	1	900	1010
4	BX	5	30.2 x 80	1305110	Arbre cannelé	1	1100	1210
4	BX	6	30.2 x 92	1305048	Arbre cannelé	1	480	610
4	BX	6	30.2 x 92	1305068	Arbre cannelé	1	680	810
4	BX	6	30.2 x 92	1305088	Arbre cannelé	1	880	1010
4	BX	6	30.2 x 92	1305108	Arbre cannelé	1	1080	1210
4	BX	8	34.9 x 106.4	1306041	Arbre cannelé	1	410	610
4	BX	8	34.9 x 106.4	1306061	Arbre cannelé	1	610	810
4	BX	8	34.9 x 106.4	1306081	Arbre cannelé	1	810	1010
4	BX	8	34.9 x 106.4	1306101	Arbre cannelé	1	1010	1210
4	BX	10	41 x 118	1303025	Arbre cannelé	1	250	460
4	BX	10	41 x 118	1303030	Arbre cannelé	1	300	510
4	BX	10	41 x 118	1303040	Arbre cannelé	1	400	610
4	BX	10	41 x 118	1303060	Arbre cannelé	1	600	810
4	BX	10	41 x 118	1303080	Arbre cannelé	1	800	1010
4	BX	10	41 x 118	1303100	Arbre cannelé	1	1000	1210
5	BX	4	27 x 74.6	6330855	Goupille	1	-	-
5	BX	5	30.2 x 80	6331065	Goupille	1	-	-
5	BX	6	30.2 x 92	6331070	Goupille	1	-	-
5	BX	8	34.9 x 106.4	6331090	Goupille	1	-	-
5	BX	10	41 x 118	6331090	Goupille	1	-	-
6	BX	4	27 x 74.6	1704013	Mâchoire brochée	1	-	-
6	BX	5	30.2 x 80	1705013	Mâchoire brochée	1	-	-
6	BX	6	30.2 x 92	1707013	Mâchoire brochée	1	-	-
6	BX	8	34.9 x 106.4	1708013	Mâchoire brochée	1	-	-
6	BX	10	41 x 118	1700113	Mâchoire brochée	1	-	-
7	BX	4	27 x 74.6	1024010	Mâchoire extérieur V.R. (côté outil)	1	-	-
7	BX	5	30.2 x 80	1025010	Mâchoire extérieur V.R. (côté outil)	1	-	-
7	BX	6	30.2 x 92	1026010	Mâchoire extérieur V.R. (côté outil)	1	-	-
7	BX	8	34.9 x 106.4	1028010	Mâchoire extérieur V.R. (côté outil)	1	-	-
7	BX	10	41 x 118	1020010	Mâchoire extérieur V.R. (côté outil)	1	-	-
8	BX				Voir page 66			

> Ligne Standard > Transmission à cardan homocinétiques > Tubes trilobés > Série ME  
> Dimensions

Tube Rilsan

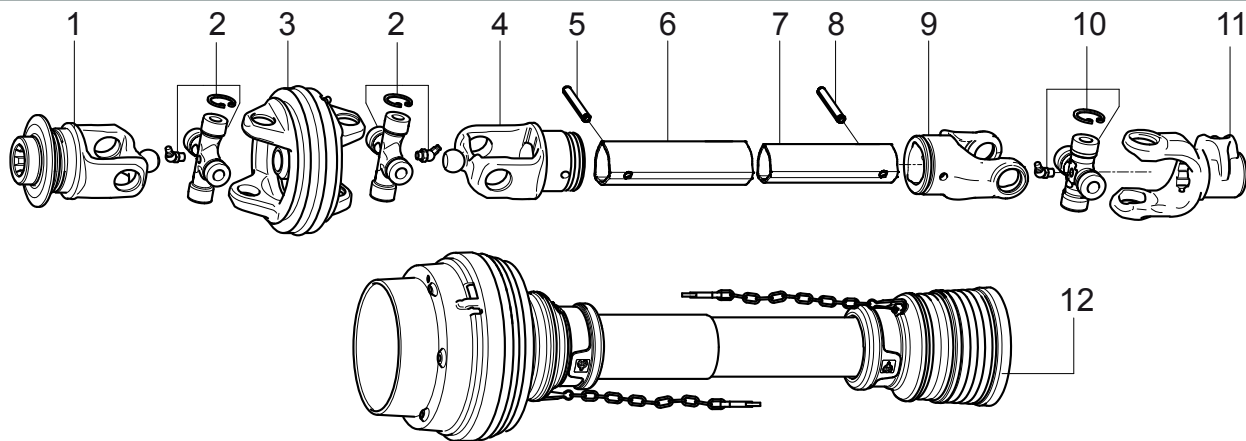


Série	Dim.	Croisillon homocinétique	Référence	Description	L [mm]	Alésage tracteur	Alésage outil	A [m]	TGO [mm]	C [mm]
ME	2	22 x 79.8 / 23.8 x 61.3	ME20081-7550	ME2 810/1106 1002875-1022010 CE ES r	810	1 3/8" Z6 P.C.	1 3/8"Z6 V.R.	99	86	111
ME	2	22 x 79.8 / 23.8 x 61.3	ME20121-7556	ME2 1210/1506 1002875-1022010 CE ES r	1210	1 3/8" Z6 P.C.	1 3/8"Z6 V.R.	99	86	111
ME	4	23.8 x 91 / 27 x 74.6	ME40081-10274	ME4 810/1128 1004875-1024010 CE ES r	810	1 3/8" Z6 P.C.	1 3/8"Z6 V.R.	108	95	115
ME	4	23.8 x 91 / 27 x 74.6	ME40101-10276	ME4 1010/1328 1004875-1024010 CE ES r	1010	1 3/8" Z6 P.C.	1 3/8"Z6 V.R.	108	95	115
ME	4	23.8 x 91 / 27 x 74.6	ME40121-8307	ME4 1210/1528 1004875-1024010 CE ES r	1210	1 3/8" Z6 P.C.	1 3/8"Z6 V.R.	108	95	115
ME	6	27 x 94 / 32 x 76	ME60081-5884	ME6 810/1152 1006875-1026010 CE CS r	810	1 3/8" Z6 P.C.	1 3/8"Z6 V.R.	118	104	120
ME	6	27 x 94 / 32 x 76	ME60101-5425	ME6 1010/1352 1006875-1026010 CE CS r	1010	1 3/8" Z6 P.C.	1 3/8"Z6 V.R.	118	104	120
ME	6	27 x 94 / 32 x 76	ME60121-7240	ME6 1210/1552 1006875-1026010 CE CS r	1210	1 3/8" Z6 P.C.	1 3/8"Z6 V.R.	118	104	120
ME	6	27 x 94 / 32 x 76	ME60151-9987	ME6 1510/1852 1006875-1026010 CE CS r	1510	1 3/8" Z6 P.C.	1 3/8"Z6 V.R.	118	104	120
ME	8	32 x 106 / 36 x 88.8	ME80081-10285	ME8 810/1185 1008875-1028010 CE MS r	810	1 3/8" Z6 P.C.	1 3/8"Z6 V.R.	128	118	129
ME	8	32 x 106 / 36 x 88.8	ME80101-8409	ME8 1010/1385 1008875-1028010 CE MS r	1010	1 3/8" Z6 P.C.	1 3/8"Z6 V.R.	128	118	129
ME	8	32 x 106 / 36 x 88.8	ME80121-8014	ME8 1210/1585 1008875-1028010 CE MS r	1210	1 3/8" Z6 P.C.	1 3/8"Z6 V.R.	128	118	129

> Ligne Standard > Transmission à cardan homocinétiques spéciaux (côté machine)  
> Tubes trilobés > Série ME > Dimensions

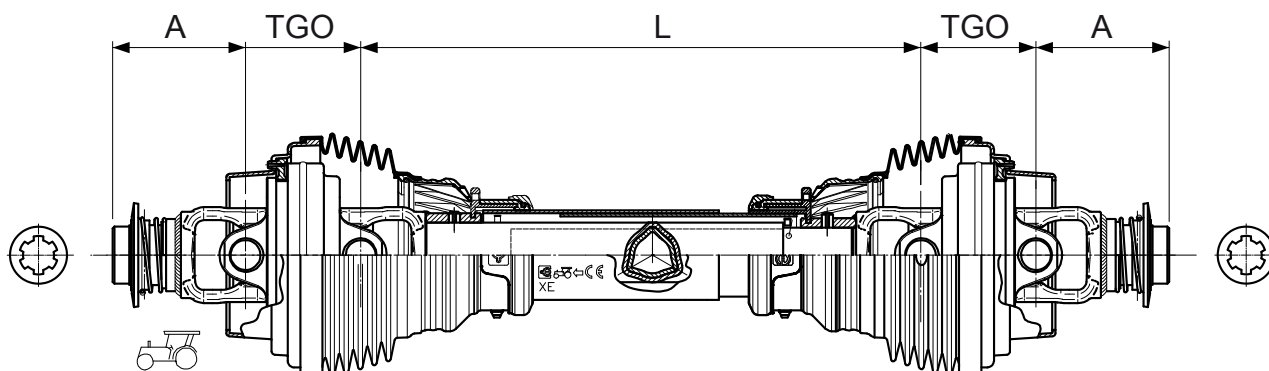
Série	Dim.	Croisillon homocinétique	Référence	Description	L [mm]	Alésage tracteur	Alésage outil	Dispositif de sureté	Ta-rage [Nm]	A [mm]	TGO [mm]	C [mm]
ME	4	23.8 x 91 / 27 x 74.6	ME46121-6071	ME4 1210/1526 1004875-1484037 CE ES r	1210	1 3/8" Z6 P.C.	1 3/8" Z6 V.R.	LC	1700	108	95	109
ME	6	27 x 94 / 32 x 76	ME65000-0011	ME6 1010/1428 1006875-1456470 CE CC	1010	1 3/8" Z6 P.C.	1 3/8" Z6 B.C.	FR	1600	118	104	194
ME	6	27 x 94 / 32 x 76	ME66121-6073	ME6 1210/1567 1006875-1486037 CE CS r	1210	1 3/8" Z6 P.C.	1 3/8" Z6 V.R.	LC	2500	118	104	137
ME	6	27 x 94 / 32 x 76	ME61121-6978	ME6 1210/1599 1006803-1426030 CE CC	1210	1 3/8" Z6 V.R.	1 3/8" Z6 D.B.S.	FD3	1500	116	104	120
ME	6	27 x 94 / 32 x 76	ME65000-0010	ME6 1210/1649 1006875-1416000 CE CS r	1210	1 3/8" Z6 P.C.	1 3/8" Z6 P.C.	LCRF	2500	118	104	215



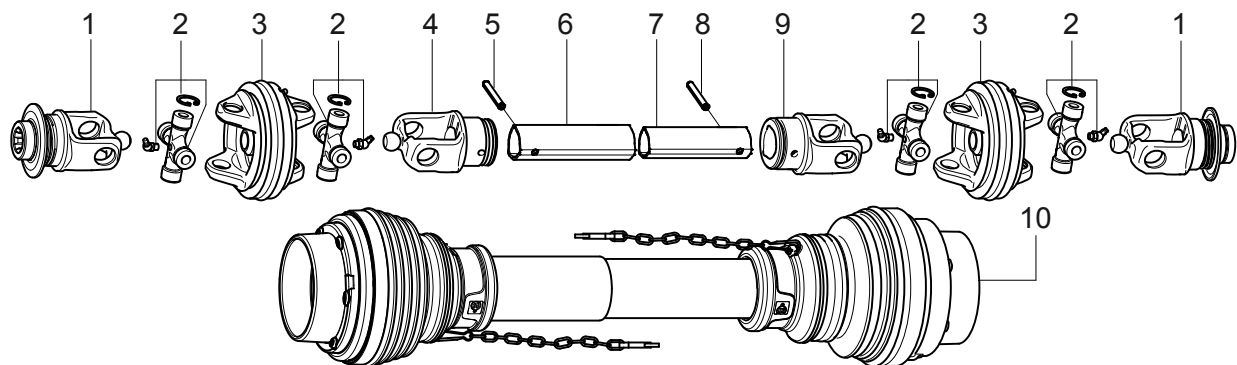


N.o	Série	Dim.	Croisillon homocinétique	Référence	Description	Quantité
1	ME	2	22 x 79.8 / 23.8 x 61.3	1002875	Mâchoire extérieur GO	1
1	ME	4	23.8 x 91 / 27 x 74.6	1004875	Mâchoire extérieur GO	1
1	ME	6	27 x 94 / 32 x 76	1006875	Mâchoire extérieur GO	1
1	ME	8	32 x 106 / 36 x 88.8	1008875	Mâchoire extérieur GO	1
2	ME	2	22 x 79.8 / 23.8 x 61.3	1002840	Croisillon	2
2	ME	4	23.8 x 91 / 27 x 74.6	1004840	Croisillon	2
2	ME	6	27 x 94 / 32 x 76	1006840	Croisillon	2
2	ME	8	32 x 106 / 36 x 88.8	1008840	Croisillon	2
3	ME	2	22 x 79.8 / 23.8 x 61.3	1002831	Corps central GO	1
3	ME	4	23.8 x 91 / 27 x 74.6	1004831	Corps central GO	1
3	ME	6	27 x 94 / 32 x 76	1006831	Corps central GO	1
3	ME	8	32 x 106 / 36 x 88.8	1008831	Corps central GO	1
4	ME	2	22 x 79.8 / 23.8 x 61.3	1002827	Mâchoire intérieur GO	1
4	ME	4	23.8 x 91 / 27 x 74.6	1004827	Mâchoire intérieur GO	1
4	ME	6	27 x 94 / 32 x 76	1006827	Mâchoire intérieur GO	1
4	ME	8	32 x 106 / 36 x 88.8	1008827	Mâchoire intérieur GO	1
5	ME	2	22 x 79.8 / 23.8 x 61.3	6330855	Goupille tube extérieur	1
5	ME	4	23.8 x 91 / 27 x 74.6	6330860	Goupille tube extérieur	1
5	ME	6	27 x 94 / 32 x 76	6331080	Goupille tube extérieur	1
5	ME	8	32 x 106 / 36 x 88.8	6331090	Goupille tube extérieur	1
6	ME			Voir page 71		
6	ME			Voir page 71		
8	ME	2	22 x 79.8 / 23.8 x 61.3	6330855	Goupille tube intérieur	1
8	ME	4	23.8 x 91 / 27 x 74.6	6330855	Goupille tube intérieur	1
8	ME	6	27 x 94 / 32 x 76	6330870	Goupille tube intérieur	1
8	ME	8	32 x 106 / 36 x 88.8	6331090	Goupille tube intérieur	1
9	ME	2	22 x 79.8 / 23.8 x 61.3	1702029	Mâchoire tube intérieur	1
9	ME	4	23.8 x 91 / 27 x 74.6	1704029	Mâchoire tube intérieur	1
9	ME	6	27 x 94 / 32 x 76	1706029	Mâchoire tube intérieur	1
9	ME	8	32 x 106 / 36 x 88.8	1708029	Mâchoire tube intérieur	1
10	ME	2	22 x 79.8 / 23.8 x 61.3	1002021	Croisillon (23.8 x 61.3)	1
10	ME	4	23.8 x 91 / 27 x 74.6	1004021	Croisillon (27 x 74.6)	1
10	ME	6	27 x 94 / 32 x 76	1006021	Croisillon (30.2 x 92)	1
10	ME	8	32 x 106 / 36 x 88.8	1008021	Croisillon (34.9 x 106.4)	1
11	ME	2	22 x 79.8 / 23.8 x 61.3	1022010	Mâchoire extérieur	1
11	ME	4	23.8 x 91 / 27 x 74.6	1024010	Mâchoire extérieur	1
11	ME	6	27 x 94 / 32 x 76	1026010	Mâchoire extérieur	1
11	ME	8	32 x 106 / 36 x 88.8	1028010	Mâchoire extérieur	1
12	ME			Voir page 67		

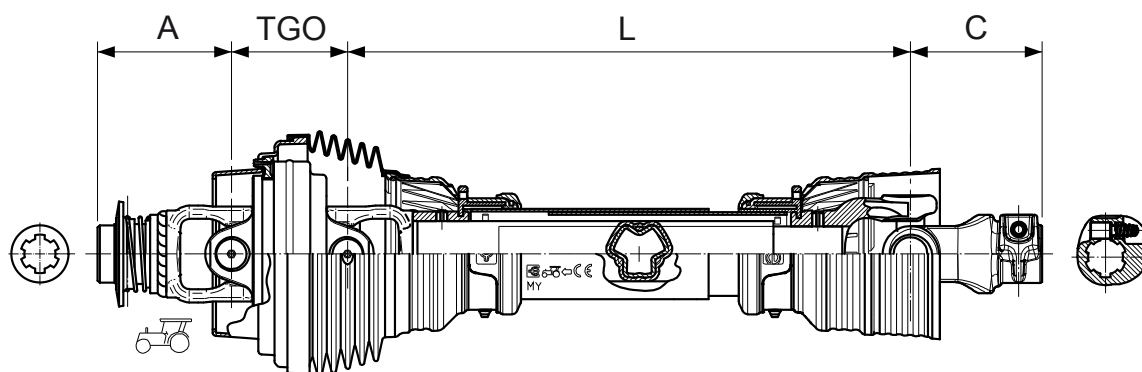




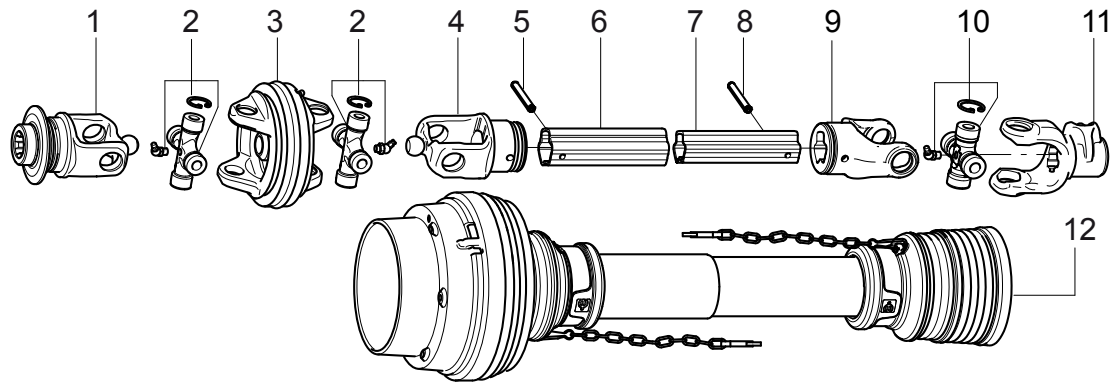
Série	Dim.	Croisillon homocinétique	Référence	Description	L [mm]	Alésage tracteur Alésage outil	A [mm]	TGO [mm]
XE	2	22 x 79.8 / 23.8 x 61.3	XE20081-11120	XE2 810/1204 1002875-1002875 CE EE r	810	1 3/8" Z6 P.C.	111	86
XE	2	22 x 79.8 / 23.8 x 61.3	XE20121-11122	XE2 1210/1604 1002875-1002875 CE EE r	1210	1 3/8" Z6 P.C.	111	86
XE	4	23.8 x 91 / 27 x 74.6	XE40081-10320	XE4 810/1230 1004875-1004875 CE EE r	810	1 3/8" Z6 P.C.	115	95
XE	4	23.8 x 91 / 27 x 74.6	XE40121-10323	XE4 1210/1630 1004875-1004875 CE EE r	1210	1 3/8" Z6 P.C.	115	95
XE	6	27 x 94 / 32 x 76	XE60081-9399	XE6 810/1258 1006875-1006875 CE CC r	810	1 3/8" Z6 P.C.	120	104
XE	6	27 x 94 / 32 x 76	XE60121-5529	XE6 1210/1658 1006875-1006875 CE CC r	1210	1 3/8" Z6 P.C.	120	104
XE	6	27 x 94 / 32 x 76	XE60155-6887	XE6 1550/1998 1006875-1006875 CE CC r	1550	1 3/8" Z6 P.C.	120	104
XE	8	32 x 106 / 36 x 88.8	XE80081-10353	XE8 810/1304 1008875-1008875 CE MM r	810	1 3/8" Z6 P.C.	129	118
XE	8	32 x 106 / 36 x 88.8	XE80121-10355	XE8 1210/1704 1008875-1008875 CE MM r	1210	1 3/8" Z6 P.C.	129	118



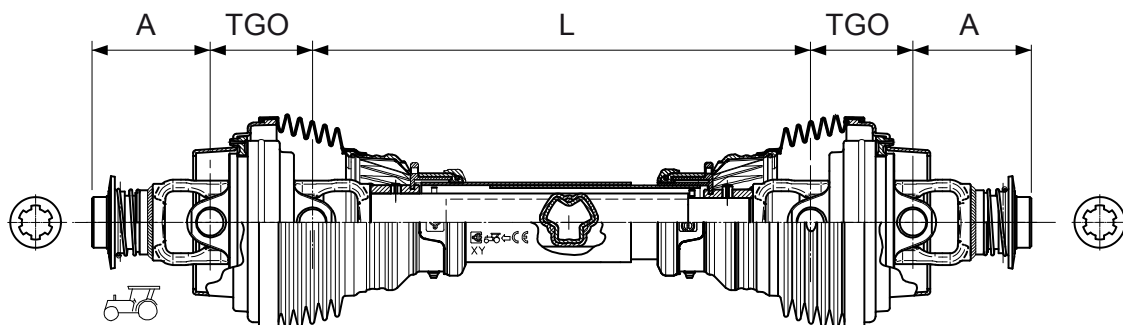
N.o	Série	Dimension	Croisillon homocinéti- que	Référence	Description	Quantité	L tube (mm)	L [mm]
1	XE	2	22 x 79.8 / 23.8 x 61.3	1002875	Mâchoire extérieur GO	2	-	-
1	XE	4	23.8 x 91 / 27 x 74.6	1004875	Mâchoire extérieur GO	2	-	-
1	XE	6	27 x 94 / 32 x 76	1006875	Mâchoire extérieur GO	2	-	-
1	XE	8	32 x 106 / 36 x 88.8	1008875	Mâchoire extérieur GO	2	-	-
2	XE	2	22 x 79.8 / 23.8 x 61.3	1002840	Croisillon	4	-	-
2	XE	4	23.8 x 91 / 27 x 74.6	1004840	Croisillon	4	-	-
2	XE	6	27 x 94 / 32 x 76	1006840	Croisillon	4	-	-
2	XE	8	32 x 106 / 36 x 88.8	1008840	Croisillon	4	-	-
3	XE	2	22 x 79.8 / 23.8 x 61.3	1002831	Corps central GO	2	-	-
3	XE	4	23.8 x 91 / 27 x 74.6	1004831	Corps central GO	2	-	-
3	XE	6	27 x 94 / 32 x 76	1006831	Corps central GO	2	-	-
3	XE	8	32 x 106 / 36 x 88.8	1008831	Corps central GO	2	-	-
4	XE	2	22 x 79.8 / 23.8 x 61.3	1002827	Mâchoire tube extérieur	1	-	-
4	XE	4	23.8 x 91 / 27 x 74.6	1004827	Mâchoire tube extérieur	1	-	-
4	XE	6	27 x 94 / 32 x 76	1006827	Mâchoire tube extérieur	1	-	-
4	XE	8	32 x 106 / 36 x 88.8	1008827	Mâchoire tube extérieur	1	-	-
5	XE	2	22 x 79.8 / 23.8 x 61.3	6330855	Goupille tube ext.	1	-	-
5	XE	4	23.8 x 91 / 27 x 74.6	6330860	Goupille tube ext.	1	-	-
5	XE	6	27 x 94 / 32 x 76	6331080	Goupille tube ext.	1	-	-
5	XE	8	32 x 106 / 36 x 88.8	6331090	Goupille tube ext.	1	-	-
6	XE	Voir page 71						
6	XE	Voir page 71						
8	XE	2	22 x 79.8 / 23.8 x 61.3	6330855	Goupille tube int.	1	-	-
8	XE	4	23.8 x 91 / 27 x 74.6	6330860	Goupille tube int.	1	-	-
8	XE	6	27 x 94 / 32 x 76	6331070	Goupille tube int.	1	-	-
8	XE	8	32 x 106 / 36 x 88.8	6331085	Goupille tube int.	1	-	-
9	XE	2	22 x 79.8 / 23.8 x 61.3	1002829	Mâchoire intérieur GO	1	-	-
9	XE	4	23.8 x 91 / 27 x 74.6	1004829	Mâchoire intérieur GO	1	-	-
9	XE	6	27 x 94 / 32 x 76	1006829	Mâchoire intérieur GO	1	-	-
9	XE	8	32 x 106 / 36 x 88.8	1008829	Mâchoire intérieur GO	1	-	-
10	XE	Voir page 67						



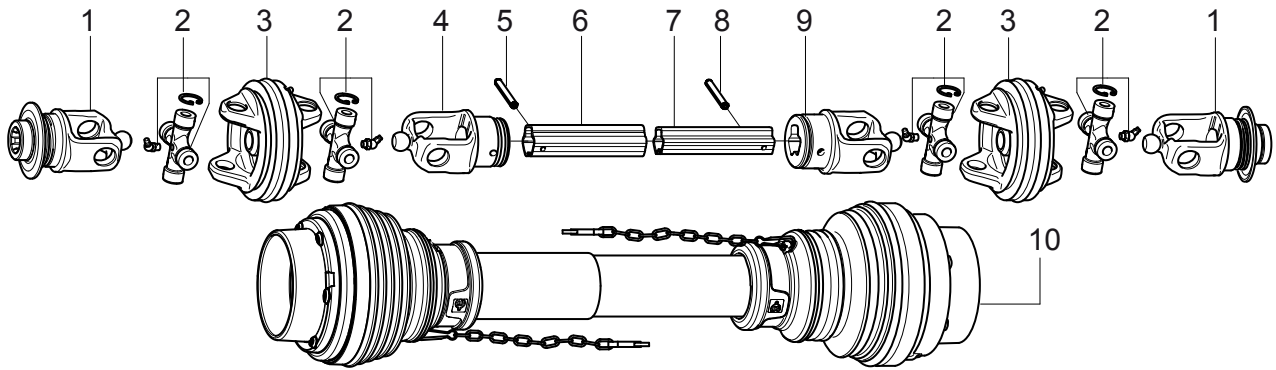
Série	Dim.	Croisillon homocinétique	Référence	Description	L [mm]	Alésage tracteur	Alésage outil	A [mm]	C [mm]	TGO [mm]
MY	6	27 x 94 / 32 x 76	MY60081-10563	MY6 810/1152 1006875-1026010 CE CS r	810	1 3/8" Z6 P.C.	1 3/8" Z6 V.R.	120	118	104
MY	6	27 x 94 / 32 x 76	MY60121-8490	MY6 1210/1552 1006875-1026010 CE CS r	1210	1 3/8" Z6 P.C.	1 3/8" Z6 V.R.	120	118	104
MY	8	32 x 106 / 36 x 88.8	MY80081-10570	MY8 810/1185 1008875-1028010 CE MS r	810	1 3/8" Z6 P.C.	1 3/8" Z6 V.R.	129	128	118
MY	8	32 x 106 / 36 x 88.8	MY80121-9884	MY8 1210/1585 1008875-1028010 CE MS r	1210	1 3/8" Z6 P.C.	1 3/8" Z6 V.R.	129	128	118



N.o	Série	Dimension	Croisillon homocinétique	Référence	Description	Quantité	L tube (mm)	L [mm]	
1	MY	6	27 x 94 / 32 x 76	1006875	Mâchoire extérieur GO	1	-	-	
1	MY	8	32 x 106 / 36 x 88.8	1008875	Mâchoire extérieur GO	1	-	-	
2	MY	6	27 x 94 / 32 x 76	1006840	Croisillon	2	-	-	
2	MY	8	32 x 106 / 36 x 88.8	1008840	Croisillon	2	-	-	
3	MY	6	27 x 94 / 32 x 76	1006831	Corps central GO	1	-	-	
3	MY	8	32 x 106 / 36 x 88.8	1008831	Corps central GO	1	-	-	
4	MY	6	27 x 94 / 32 x 76	1006801	Mâchoire tube extérieur	1	-	-	
4	MY	8	32 x 106 / 36 x 88.8	1008832	Mâchoire tube extérieur	1	-	-	
5	MY	6	27 x 94 / 32 x 76	6331080	Goupille élastique tube ext.	1	-	-	
5	MY	8	32 x 106 / 36 x 88.8	6331090	Goupille élastique tube ext.	1	-	-	
6	MY	Voir page 72							
6	MY	Voir page 72							
8	MY	6	27 x 94 / 32 x 76	6331070	Goupille élastique tube int.	1	-	-	
8	MY	8	32 x 106 / 36 x 88.8	6331090	Goupille élastique tube int.	1	-	-	
9	MY	6	27 x 94 / 32 x 76	1006802	Mâchoire tube intérieur	1	-	-	
9	MY	8	32 x 106 / 36 x 88.8	1008833	Mâchoire tube intérieur	1	-	-	
10	MY	6	27 x 94 / 32 x 76	1006021	Croisillon	1	-	-	
10	MY	8	32 x 106 / 36 x 88.8	1008021	Croisillon	1	-	-	
11	MY	6	27 x 94 / 32 x 76	1026010	Mâchoire extérieur	1	-	-	
11	MY	8	32 x 106 / 36 x 88.8	1028010	Mâchoire extérieur	1	-	-	
12	MY	Voir page 67							



Série	Dim.	Croisillon homocinétique	Référence	Description	L [mm]	Alésage tracteur Alésage outil	A [mm]	TGO [mm]
XY	6	27 x 94 / 32 x 76	XY60121-10579	XY6 1210/1658 1006875-1006875 CE CC r	1210	1 3/8" Z6 P.C.	120	104
XY	8	32 x 106 / 36 x 88.8	XY80121-10587	XY8 1210/1704 1008875-1008875 CE MM r	1210	1 3/8" Z6 P.C.	129	118

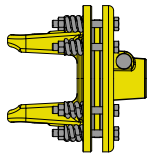
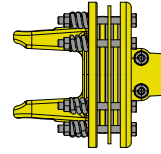
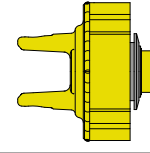
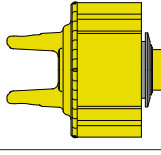
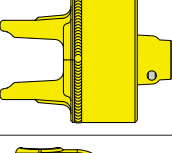
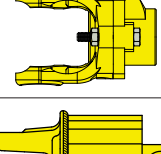
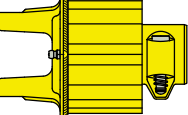


N.o	Série	Dimension	Croisillon homocinétique	Référence	Description	Quantité	
1	XY	6	27 x 94 / 32 x 76	1006875	Mâchoire extérieur	2	
1	XY	8	32 x 106 / 36 x 88.8	1008875	Mâchoire extérieur	2	
2	XY	6	27 x 94 / 32 x 76	1006840	Croisillon	4	
2	XY	8	32 x 106 / 36 x 88.8	1008840	Croisillon	4	
3	XY	6	27 x 94 / 32 x 76	1006831	Corps central GO	2	
3	XY	8	32 x 106 / 36 x 88.8	1008831	Corps central GO	2	
4	XY	6	27 x 94 / 32 x 76	1006801	Mâchoire tube extérieur (York)	1	
4	XY	8	32 x 106 / 36 x 88.8	1008832	Mâchoire tube extérieur (York)	1	
5	XY	6	27 x 94 / 32 x 76	6331080	Goupille tube ext.	1	
5	XY	8	32 x 106 / 36 x 88.8	6331090	Goupille tube ext.	1	
6	XY	Voir page 72					
6	XY	Voir page 72					
8	XY	6	27 x 94 / 32 x 76	6331070	Goupille tube int.	1	
8	XY	8	32 x 106 / 36 x 88.8	6331090	Goupille tube int.	1	
9	XY	6	27 x 94 / 32 x 76	1006802	Mâchoire tube intérieur (York)	1	
9	XY	8	32 x 106 / 36 x 88.8	1008833	Mâchoire tube intérieur (York)	1	
10	XY	Voir page 67					

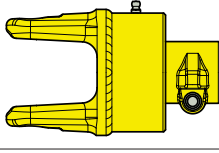
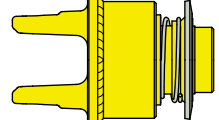


# DISPOSITIFS DE SÛRETÉ

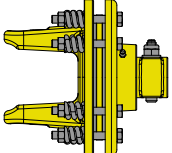
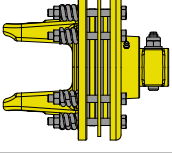
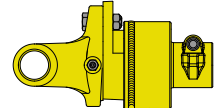
## Limiteurs de couple à friction

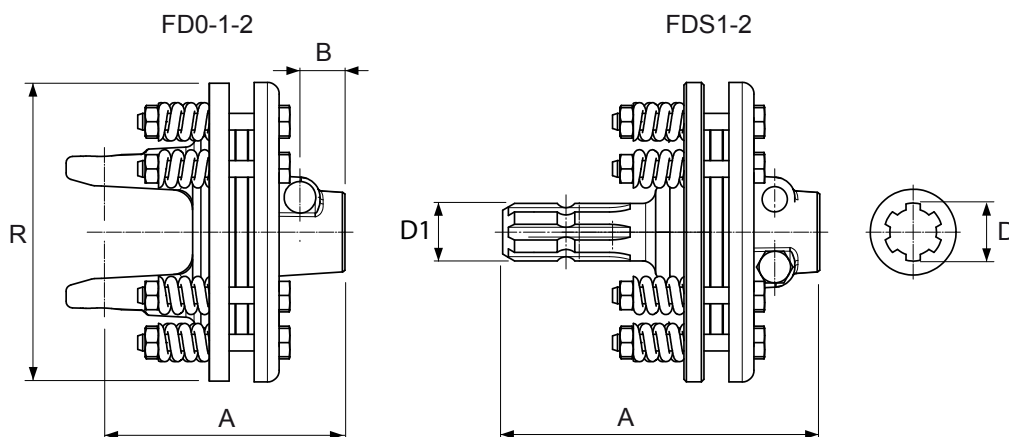
FD		Ressorts hélicoïdaux 2 disques	pag. 48
		Ressorts hélicoïdaux 4 disques	pag. 50
BD		Ressort Belleville 2 disques	pag. 52
		Ressort Belleville 4 disques	pag. 53
LDR		a cames (LDR)	pag. 54
LC		a boulon (LC)	pag. 56
LN		à cliquets (LN)	pag. 57

## Roues libres

RF		Machoirs à poussoir	pag. 58
		Machoirs à Pull Collar	pag. 60

## Dispositifs combinés

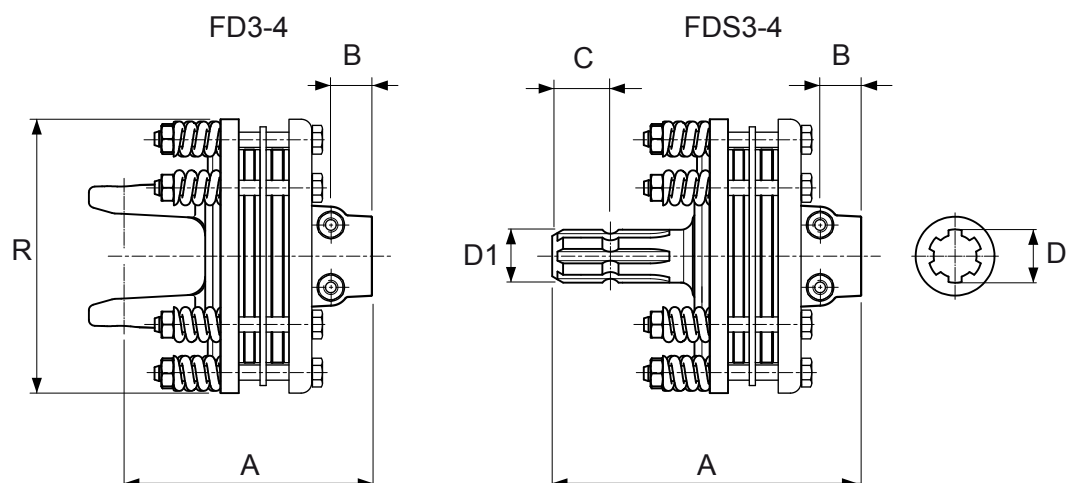
FR		Limiteur de couple à 2 disques avec roue libre	pag. 62
		Limiteur de couple à 4 disques avec roue libre	pag. 63
LCRF		Limiteur de couple à boulon avec roue libre	pag. 65



Série	Dimension	Croisillon	Référence	R [mm]	A [mm]	B [mm]	D1	Alésage outil D	Max couple transmissible (Nm)	Attelage
FD0	4	27 x 74.6	1334030	152	128	21	-	1 3/8" Z6	700	Boulon sécant
FD1	4	27 x 74.6	1344018	180	138	27	-	1 3/8" Z6	900	Double boulon sécant
FD1	4	27 x 74.6	1344021	180	138	27	-	1 3/8" Z21	900	Double boulon sécant
FD1	5	30.2 x 80	1345018	180	144	27	-	1 3/8" Z6	900	Double boulon sécant
FD1	5	30.2 x 80	1345021	180	144	27	-	1 3/8" Z21	900	Double boulon sécant
FD1	5	30.2 x 80	1365018	180	151	29	-	1 3/4" Z6	900	Double boulon sécant
FD1	6	30.2 x 92	1346018	180	151	27	-	1 3/8" Z6	900	Double boulon sécant
FD1	6	30.2 x 92	1346021	180	151	27	-	1 3/8" Z21	900	Double boulon sécant
FD1	6	30.2 x 92	1366018	180	158	29	-	1 3/4" Z6	900	Double boulon sécant
FD1	6	30.2 x 92	1366028	180	158	29	-	1 3/4" Z20	900	Double boulon sécant
FD2	5	30.2 x 80	1385018	200	144	27	-	1 3/8" Z6	1200	Double boulon sécant
FD2	5	30.2 x 80	1385121	200	144	27	-	1 3/8" Z21	1200	Double boulon sécant
FD2	5	30.2 x 80	1405018	200	151	29	-	1 3/4" Z6	1200	Double boulon sécant
FD2	5	30.2 x 80	1405028	200	151	29	-	1 3/4" Z20	1200	Double boulon sécant
FD2	6	30.2 x 92	1386018	200	151	27	-	1 3/8" Z6	1200	Double boulon sécant
FD2	6	30.2 x 92	1386121	200	151	27	-	1 3/8" Z21	1200	Double boulon sécant
FD2	6	30.2 x 92	1406018	200	158	29	-	1 3/4" Z6	1200	Double boulon sécant
FD2	6	30.2 x 92	1406028	200	158	29	-	1 3/4" Z20	1200	Double boulon sécant
FD2	8	34.9 x 106.4	1388018	200	159	27	-	1 3/8" Z6	1200	Double boulon sécant
FD2	8	34.9 x 106.4	1388121	200	159	27	-	1 3/8" Z21	1200	Double boulon sécant
FD2	8	34.9 x 106.4	1408018	200	166	29	-	1 3/4" Z6	1200	Double boulon sécant
FD2	8	34.9 x 106.4	1408028	200	166	29	-	1 3/4" Z20	1200	Double boulon sécant
FDS1	-	-	1356104	180	183	27	1 3/8" Z6	1 3/8" Z6	900	Double boulon sécant
FDS2	-	-	1396104	200	183	27	1 3/8" Z6	1 3/8" Z6	1200	Double boulon sécant
FDS1	-	-	1356108	180	183	27	1 3/8" Z6	1 3/8" Z21	900	Double boulon sécant
FDS2	-	-	1396108	200	183	27	1 3/8" Z6	1 3/8" Z21	1200	Double boulon sécant
FDS1	-	-	1356110	180	189	29	1 3/8" Z6	1 3/4" Z6	900	Double boulon sécant
FDS2	-	-	1396110	200	189	29	1 3/8" Z6	1 3/4" Z6	1200	Double boulon sécant
FDS1	-	-	1356112	180	189	29	1 3/8" Z6	1 3/4" Z20	900	Double boulon sécant

> Ligne standard > Dispositifs de sûreté > Limiteurs de couple à friction > À disques  
 > ressorts helicoidaux (FD) > 2 disques > Dimensions

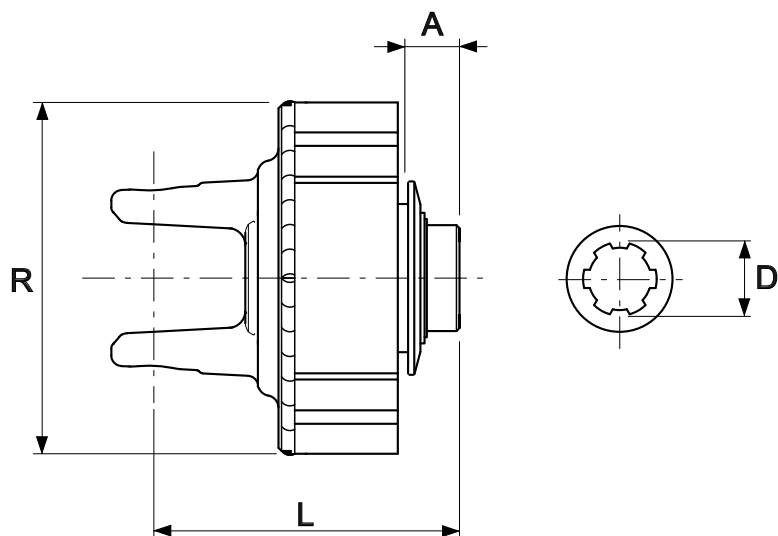
Série	Dimension	Croisillon	Référence	R [mm]	A [mm]	B [mm]	D1	Alésage outil D	Max couple transmissible (Nm)	Attelage
FDS2	-	-	1396112	180	189	29	1 3/8" Z6	1 3/4" Z20	1200	Double boulon sécant
FD1	4	27 x 74.6	1344016	180	138	27	-	1 3/8" Z6	900	Boulon conique
FD1	5	30.2 x 80	1345016	180	144	27	-	1 3/8" Z6	900	Boulon conique
FD1	6	30.2 x 92	1346016	180	151	27	-	1 3/8" Z6	900	Boulon conique
FD1	6	30.2 x 92	1346015	180	151	27	-	1 3/8" Z21	900	Double boulon sécant
FD1	6	30.2 x 92	1366016	180	158	29	-	1 3/4" Z6	900	Boulon conique
FD2	5	30.2 x 80	1385016	200	144	27	-	1 3/8" Z6	1200	Boulon conique
FD2	6	30.2 x 92	1406015	200	158	29	-	1 3/4" Z20	1200	Double boulon sécant
FD2	6	30.2 x 92	1406018	200	158	29	-	1 3/4" Z6	1200	Double boulon sécant
FD2	6	30.2 x 92	1386015	200	151	27	-	1 3/8" Z21	1200	Double boulon sécant
FD2	6	30.2 x 92	1386016	200	151	27	-	1 3/8" Z6	1200	Boulon conique
FD2	8	34.9 x 106.4	1388016	200	159	27	-	1 3/8" Z6	1200	Double boulon sécant
FD2	8	34.9 x 106.4	1388015	200	159	27	-	1 3/8" Z21	1200	Double boulon sécant
FD2	8	34.9 x 106.4	1408016	200	166	29	-	1 3/4" Z6	1200	Double boulon sécant
FD2	8	34.9 x 106.4	1408015	200	166	29	-	1 3/4" Z20	1200	Double boulon sécant



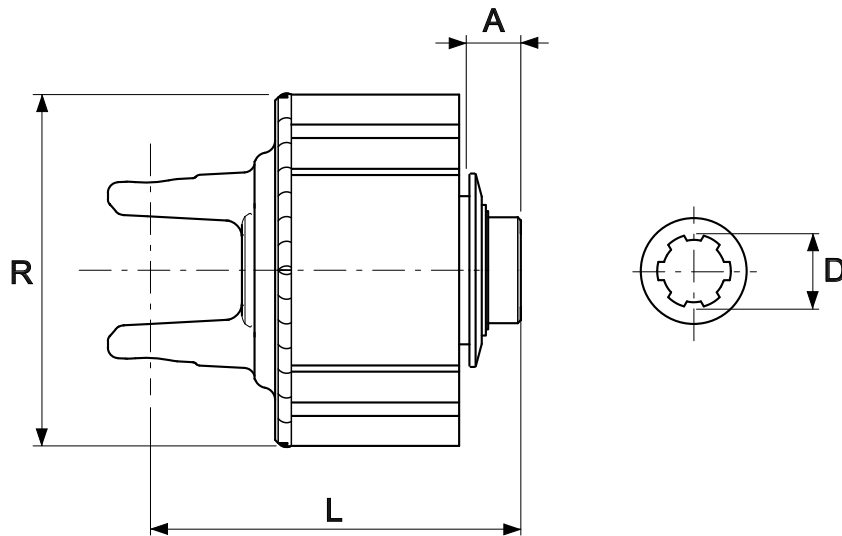
Série	Dim.	Croisillon	Référence	A [mm]	B [mm]	C [mm]	R [mm]	Alésage outil D	D1	Max couple transmissible (Nm)	Attelage
FD3	4	27 x 74.6	1424030	156	27	-	180	1 3/8" Z6	-	1500	Boulon sécant
FD3	4	27 x 74.6	1424028	166	27	-	180	1 3/8" Z6	-	1500	Boulon conique
FD3	5	30.2 x 80	1425030	162	27	-	180	1 3/8" Z6	-	1500	Double boulon sécant
FD3	5	30.2 x 80	1425035	162	27	-	180	1 3/8" Z21	-	1500	Double boulon sécant
FD3	5	30.2 x 80	1445031	169	29	-	180	1 3/4" Z6	-	1500	Double boulon sécant
FD3	5	30.2 x 80	1445041	169	29	-	180	1 3/4" Z20	-	1500	Double boulon sécant
FD3	6	30.2 x 92	1426030	169	27	-	180	1 3/8" Z6	-	1500	Double boulon sécant
FD3	6	30.2 x 92	1426035	169	27	-	180	1 3/8" Z21	-	1500	Double boulon sécant
FD3	6	30.2 x 92	1446031	176	29	-	180	1 3/4" Z6	-	1500	Double boulon sécant
FD3	6	30.2 x 92	1446017	176	29	-	180	1 3/4" Z20	-	1500	Double boulon sécant
FD3	8	34.9 x 106.4	1428030	177	27	-	180	1 3/8" Z6	-	1500	Double boulon sécant
FD3	8	34.9 x 106.4	1428035	177	27	-	180	1 3/8" Z21	-	1500	Double boulon sécant
FD3	8	34.9 x 106.4	1428031	184	29	-	180	1 3/4" Z6	-	1500	Double boulon sécant
FD3	8	34.9 x 106.4	1448017	184	29	-	180	1 3/4" Z20	-	1500	Double boulon sécant
FD3	6	30.2 x 92	1425028	169	27	-	180	1 3/8" Z6	-	1500	Double boulon sécant
FD3	6	30.2 x 92	1425029	169	27	-	180	1 3/8" Z21	-	1500	Double boulon sécant
FD3	6	30.2 x 92	1445026	176	29	-	180	1 3/4" Z6	-	1500	Double boulon sécant
FD3	6	30.2 x 92	1445027	176	29	-	180	1 3/4" Z20	-	1500	Double boulon sécant
FD4	6	30.2 x 92	1466030	169	27	-	200	1 3/8" Z6	-	2200	Double boulon sécant
FD4	6	30.2 x 92	1466035	169	27	-	200	1 3/8" Z21	-	2200	Double boulon sécant
FD4	6	30.2 x 92	1446032	176	29	-	200	1 3/4" Z6	-	2200	Double boulon sécant
FD4	6	30.2 x 92	1446037	176	29	-	200	1 3/4" Z20	-	2200	Double boulon sécant
FD4	8	34.9 x 106.4	1468031	177	27	-	200	1 3/8" Z6	-	2200	Double boulon sécant
FD4	8	34.9 x 106.4	1468044	177	27	-	200	1 3/8" Z21	-	2200	Double boulon sécant
FD4	8	34.9 x 106.4	1448032	184	29	-	200	1 3/4" Z6	-	2200	Double boulon sécant
FD4	8	34.9 x 106.4	1448034	184	29	-	200	1 3/4" Z20	-	2200	Double boulon sécant
FD4	10	41 x 118	1460028	174	27	-	200	1 3/8" Z6	-	2200	Double boulon sécant
FD4	10	41 x 118	1460030	174	27	-	200	1 3/8" Z21	-	2200	Double boulon sécant
FD4	10	41 x 118	1440032	181	29	-	200	1 3/4" Z6	-	2200	Double boulon sécant

> Ligne standard > Dispositifs de sûreté > Limiteurs de couple à friction > À disques  
> Ressorts hélicoïdaux (FD) > 4 disques > Dimensions

Série	Dim.	Croisillon	Référence	A [mm]	B [mm]	C [mm]	R [mm]	Alésage outil D	D1	Max couple transmissible (Nm)	Attelage
FD4	10	41 x 118	1440034	181	29	-	200	1 3/4" Z20	-	2200	Double boulon sécant
FD3	5	30.2 x 80	1425028	162	27	-	180	1 3/8" Z6	-	1500	Boulon conique
FD3	5	30.2 x 80	1425029	162	27	-	180	1 3/8" Z21	-	1500	Boulon conique
FD3	5	30.2 x 80	1445026	169	29	-	180	1 3/4" Z6	-	1500	Boulon conique
FD3	5	30.2 x 80	1445027	169	29	-	180	1 3/4" Z20	-	1500	Boulon conique
FD3	6	30.2 x 92	1446027	176	29	-	180	1 3/4" Z20	-	1500	Boulon conique
FD3	6	30.2 x 92	1446026	176	29	-	180	1 3/4" Z6	-	1500	Boulon conique
FD3	6	30.2 x 92	1426029	169	27	-	180	1 3/8" Z21	-	1500	Boulon conique
FD3	6	30.2 x 92	1426028	169	27	-	180	1 3/8" Z6	-	1500	Boulon conique
FD3	8	34.9 x 106.4	1428028	177	27	-	180	1 3/8" Z6	-	1500	Boulon conique
FD3	8	34.9 x 106.4	1428029	177	27	-	180	1 3/8" Z21	-	1500	Boulon conique
FD3	8	34.9 x 106.4	1448026	184	29	-	180	1 3/4" Z6	-	1500	Boulon conique
FD3	8	34.9 x 106.4	1448027	184	29	-	180	1 3/4" Z20	-	1500	Boulon conique
FD4	6	30.2 x 92	1466047	169	27	-	200	1 3/8" Z6	-	2200	Boulon conique
FD4	6	30.2 x 92	1466046	169	27	-	200	1 3/8" Z21	-	2200	Boulon conique
FD4	6	30.2 x 92	1446015	176	29	-	200	1 3/4" Z6	-	2200	Boulon conique
FD4	6	30.2 x 92	1446014	176	29	-	200	1 3/4" Z20	-	2200	Boulon conique
FD4	8	34.9 x 106.4	1448014	184	29	-	200	1 3/4" Z20	-	2200	Boulon conique
FD4	8	34.9 x 106.4	1448015	184	29	-	200	1 3/4" Z6	-	2200	Boulon conique
FD4	8	34.9 x 106.4	1468046	177	27	-	200	1 3/8" Z21	-	2200	Boulon conique
FD4	8	34.9 x 106.4	1468047	177	27	-	200	1 3/8" Z6	-	2200	Boulon conique
FD4	10	41 x 118	1440014	181	29	-	200	1 3/4" Z20	-	2200	Boulon conique
FD4	10	41 x 118	1440015	181	29	-	200	1 3/4" Z6	-	2200	Boulon conique
FD4	10	41 x 118	1460046	174	27	-	200	1 3/8" Z21	-	2200	Boulon conique
FD4	10	41 x 118	1460047	174	27	-	200	1 3/8" Z6	-	2200	Boulon conique
FDS3	-	-	1436030	200	27	38.1	180	1 3/8" Z6	1 3/8" Z6	1500	Double boulon sécant
FDS4	-	-	1456030	200	27	38.1	180	1 3/8" Z6	1 3/8" Z6	2200	Double boulon sécant
FDS4	-	-	1456032	200	27	38.1	180	1 3/8" Z21	1 3/8" Z6	2200	Double boulon sécant
FDS3	-	-	1436032	200	27	38.1	180	1 3/8" Z21	1 3/8" Z6	1500	Double boulon sécant
FDS3	-	-	1436034	180	29	38.1	180	1 3/4" Z6	1 3/8" Z6	1500	Double boulon sécant
FDS4	-	-	1456034	200	29	38.1	200	1 3/4" Z6	1 3/8" Z6	2200	Double boulon sécant
FDS3	-	-	1436036	180	29	38.1	180	1 3/4" Z20	1 3/8" Z6	1500	Double boulon sécant
FDS4	-	-	1456033	200	29	38.1	200	1 3/4" Z20	1 3/8" Z6	2200	Double boulon sécant

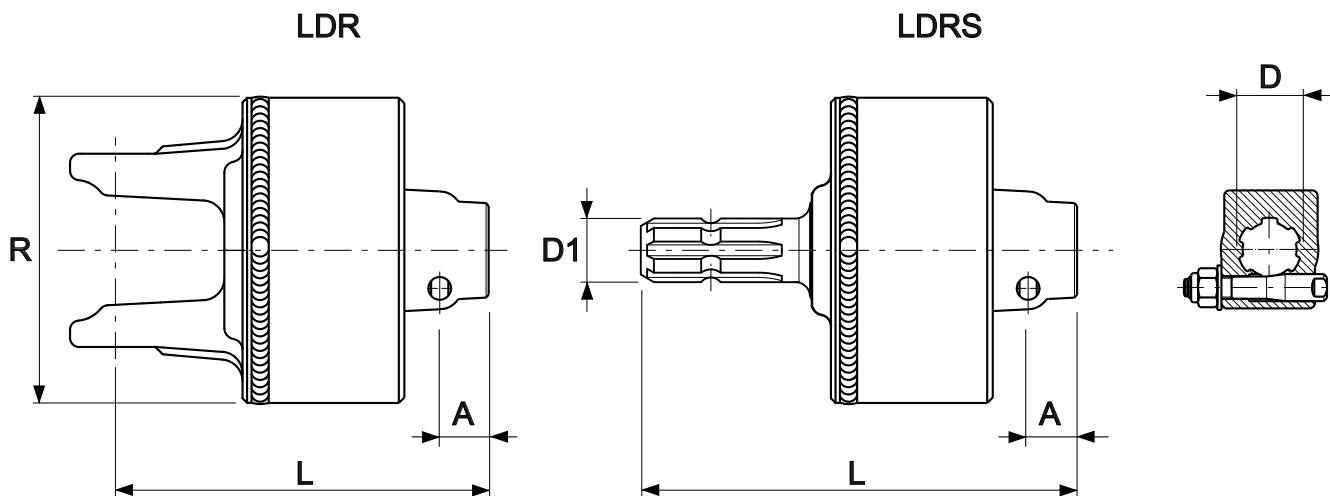


Série	Dimension	Croisillon	Référence	Diamètre disque de friction [mm]	L [mm]	A [mm]	R [mm]	Alésage outil D	Tarage [Nm]	Attelage
BD2	4	27 x 74.6	1384709	153	138	28	171	1 3/8" Z6	900	Pull Collar
BD2	4	27 x 74.6	1384707	153	138	28	171	1 3/8" Z6	750	Pull Collar
BD2	4	27 x 74.6	1384711	153	138	28	171	1 3/8" Z6	1200	Pull Collar
BD2	5	30.2 x 80	1387507	153	141	28	171	1 3/8" Z6	750	Pull Collar
BD2	5	30.2 x 80	1355711	153	141	28	171	1 3/8" Z6	1200	Pull Collar
BD2	5	30.2 x 80	1385709	153	141	28	171	1 3/8" Z6	900	Pull Collar
BD2	6	30.2 x 92	1386707	153	151	28	171	1 3/8" Z6	750	Pull Collar
BD2	6	30.2 x 92	1386709	153	151	28	171	1 3/8" Z6	900	Pull Collar
BD2	6	30.2 x 92	1386711	153	151	28	171	1 3/8" Z6	1200	Pull Collar
BD2	8	34.9 x 106.4	1388707	153	164	28	171	1 3/8" Z6	750	Pull Collar
BD2	8	34.9 x 106.4	1388709	153	164	28	171	1 3/8" Z6	900	Pull Collar
BD2	8	34.9 x 106.4	1388711	153	164	28	171	1 3/8" Z6	1200	Pull Collar



Série	Dimen- sion	Croisillon	Référence	Diamètre disque de friction [mm]	L [mm]	A [mm]	R [mm]	D	Attelage	Tarage [ Nm]
BD4	5	30.2 x 80	1465703	153	162	28	171	1 3/8" Z6	Pull Collar	1000
BD4	5	30.2 x 80	1465705	153	162	28	171	1 3/8" Z6	Pull Collar	1300
BD4	5	30.2 x 80	1465707	153	162	28	171	1 3/8" Z6	Pull Collar	1600
BD4	6	30.2 x 92	1466703	153	170	28	171	1 3/8" Z6	Pull Collar	1000
BD4	6	30.2 x 92	1466705	153	170	28	171	1 3/8" Z6	Pull Collar	1300
BD4	6	30.2 x 92	1466707	153	170	28	171	1 3/8" Z6	Pull Collar	1600
BD4	8	34.9 x 106.4	1468703	153	184	28	171	1 3/8" Z6	Pull Collar	1000
BD4	8	34.9 x 106.4	1468705	153	184	28	171	1 3/8" Z6	Pull Collar	1300
BD4	8	34.9 x 106.4	1468707	153	184	28	171	1 3/8" Z6	Pull Collar	1600

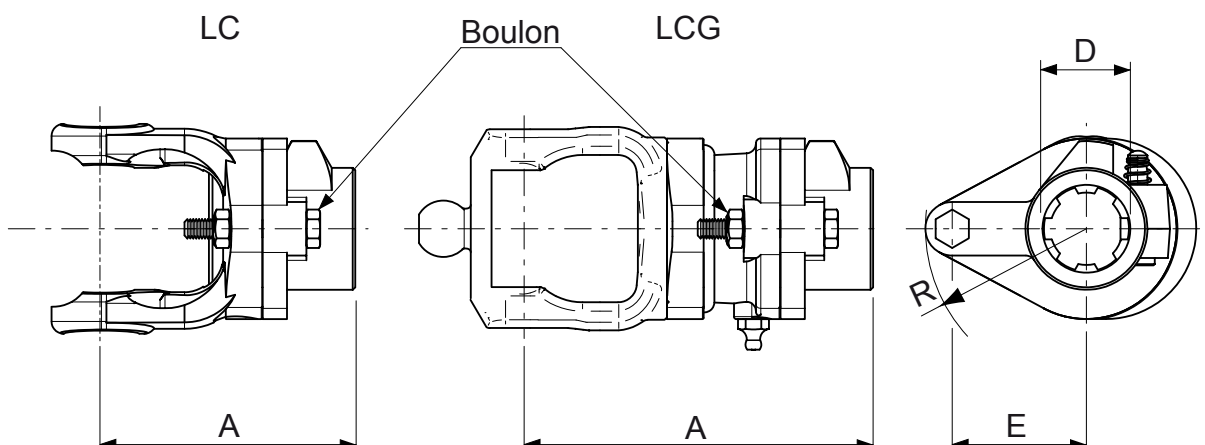




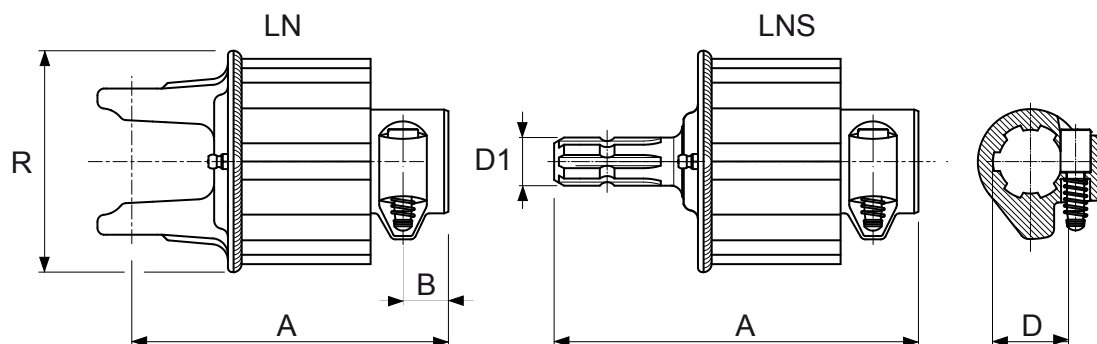
Série	Dimension	Croisillon	Référence	L [mm]	Mâchoire tracteur Mâchoire outil	Alésage outil	D1	R [mm]	Tarage [Nm]	A [mm]
LDR	4	27 x 74.6	1714205	193	Boulon conique	1 3/8" Z6	-	168	1600	27
LDR	4	27 x 74.6	1714206	193	Boulon conique	1 3/8" Z21	-	168	1600	27
LDR	4	27 x 74.6	1714305	193	Boulon conique	1 3/8" Z6	-	168	2000	27
LDR	4	27 x 74.6	1714306	193	Boulon conique	1 3/8" Z21	-	168	2000	27
LDR	5	30.2 x 80	1715205	199	Boulon conique	1 3/8" Z6	-	168	1600	27
LDR	5	30.2 x 80	1715206	199	Boulon conique	1 3/8" Z21	-	168	1600	27
LDR	5	30.2 x 80	1715305	199	Boulon conique	1 3/8" Z6	-	168	2000	27
LDR	5	30.2 x 80	1715306	199	Boulon conique	1 3/8" Z21	-	168	2000	27
LDR	6	30.2 x 92	1716305	206	Boulon conique	1 3/8" Z6	-	168	2000	27
LDR	6	30.2 x 92	1716306	206	Boulon conique	1 3/8" Z21	-	168	2000	27
LDR	6	30.2 x 92	1716307	213	Boulon conique	1 3/4" Z6	-	168	2000	29
LDR	6	30.2 x 92	1716308	213	Boulon conique	1 3/4" Z20	-	168	2000	29
LDR	6	30.2 x 92	1716405	206	Boulon conique	1 3/8" Z6	-	168	2500	27
LDR	6	30.2 x 92	1716406	206	Boulon conique	1 3/8" Z21	-	168	2500	27
LDR	6	30.2 x 92	1716407	213	Boulon conique	1 3/4" Z6	-	168	2500	29
LDR	6	30.2 x 92	1716408	213	Boulon conique	1 3/4" Z20	-	168	2500	29
LDR	8	34.9 x 106.4	1718405	214	Boulon conique	1 3/8" Z6	-	168	2500	27
LDR	8	34.9 x 106.4	1718406	214	Boulon conique	1 3/8" Z21	-	168	2500	27
LDR	8	34.9 x 106.4	1718407	221	Boulon conique	1 3/4" Z6	-	168	2500	29
LDR	8	34.9 x 106.4	1718408	221	Boulon conique	1 3/4" Z20	-	168	2500	29
LDR	8	34.9 x 106.4	1718505	214	Boulon conique	1 3/8" Z6	-	168	3000	27
LDR	8	34.9 x 106.4	1718506	214	Boulon conique	1 3/8" Z21	-	168	3000	27
LDR	8	34.9 x 106.4	1718507	221	Boulon conique	1 3/4" Z6	-	168	3000	29
LDR	8	34.9 x 106.4	1718508	221	Boulon conique	1 3/4" Z20	-	168	3000	29
LDR	8	34.9 x 106.4	1718605	214	Boulon conique	1 3/8" Z6	-	168	3500	27
LDR	8	34.9 x 106.4	1718606	214	Boulon conique	1 3/8" Z21	-	168	3500	27
LDR	8	34.9 x 106.4	1718607	221	Boulon conique	1 3/4" Z6	-	168	3500	29

> Ligne standard > Dispositifs de sûreté > Limiteurs de couple > À cames (LDR)  
> Dimensions

Série	Dimension	Croisillon	Référence	L [mm]	Mâchoire tracteur Mâchoire outil	Alésage outil	D1	R [mm]	Tarage [Nm]	A [mm]
LDR	8	34.9 x 106.4	1718608	221	Boulon conique	1 3/4" Z20	-	168	3500	29
LDR	10	41 x 118	1710505	215	Boulon conique	1 3/8" Z6	-	168	3000	27
LDR	10	41 x 118	1710506	215	Boulon conique	1 3/8" Z21	-	168	3000	27
LDR	10	41 x 118	1710507	222	Boulon conique	1 3/4" Z6	-	168	3000	29
LDR	10	41 x 118	1710508	222	Boulon conique	1 3/4" Z20	-	168	3000	29
LDR	10	41 x 118	1710605	215	Boulon conique	1 3/8" Z6	-	168	3500	27
LDR	10	41 x 118	1710606	215	Boulon conique	1 3/8" Z21	-	168	3500	27
LDR	10	41 x 118	1710607	222	Boulon conique	1 3/4" Z6	-	168	3500	29
LDR	10	41 x 118	1710608	222	Boulon conique	1 3/4" Z20	-	168	3500	29
LDRS	-	41 x 118	1716441	245	Boulon conique	1 3/8" Z6	1 3/8" Z6	168	2500	27
LDRS	-	41 x 118	1716442	245	Boulon conique	1 3/8" Z21	1 3/8" Z6	168	2500	27
LDRS	-	41 x 118	1716443	245	Boulon conique	1 3/4" Z6	1 3/8" Z6	168	2500	27
LDRS	-	41 x 118	1716444	245	Boulon conique	1 3/4" Z20	1 3/8" Z6	168	2500	27



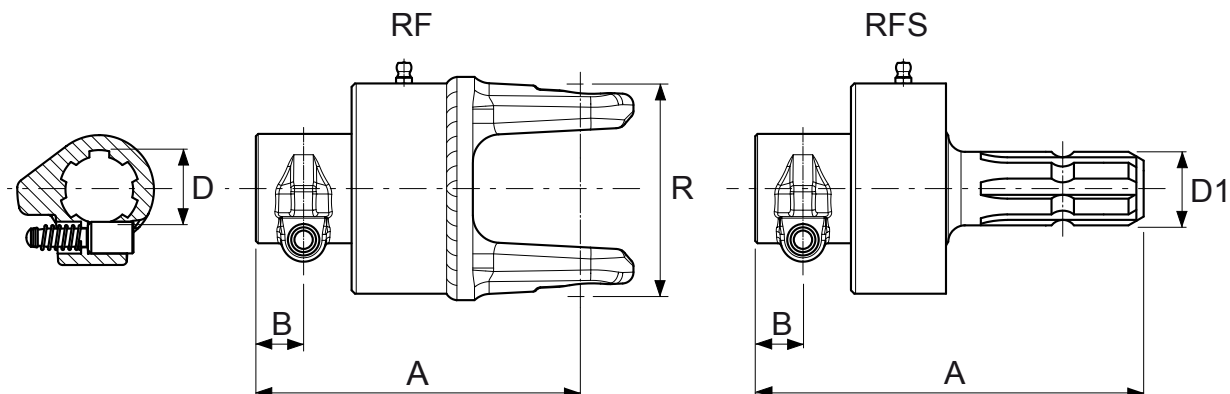
Série	Dimen- sion	Croisillon	Référence	A [mm]	D	R [mm]	E [mm]	Boulon	Max couple transmissible (Nm)
LC	1	22 x 54	1481037	97	1 3/8" Z6	61	36	M6x40	650
LC	1	22 x 54	1481034	97	1 3/8" Z21	61	36	M6x40	650
LC	2	23.8 x 61.3	1482037	101	1 3/8" Z6	61	48	M6x40	900
LC	2	23.8 x 61.3	1482034	101	1 3/8" Z21	61	48	M6x40	900
LC	4	27 x 74.6	1484037	109	1 3/8" Z6	68	55	M8x45	1700
LC	4	27 x 74.6	1484034	109	1 3/8" Z21	68	55	M8x45	1700
LCG	4	27 x 74.6	1484050	124	1 3/8" Z6	68	55	M8x45	1700
LCG	4	27 x 74.6	1484055	124	1 3/8" Z21	68	55	M8x45	1700
LC	5	30.2 x 80	1485037	111	1 3/8" Z6	68	46	M10x50	2100
LC	5	30.2 x 80	1485034	111	1 3/8" Z21	68	46	M10x50	2100
LC	6	30.2 x 92	1486037	137	1 3/8" Z6	78	55	M10x55	2500
LC	6	30.2 x 92	1486034	137	1 3/8" Z21	78	55	M10x55	2500
LC	6	30.2 x 92	1496237	137	1 3/8" Z6	78	55	M10x55	2500
LC	6	30.2 x 92	1496234	137	1 3/8" Z20	78	55	M10x55	2500
LCG	6	30.2 x 92	1486050	147	1 3/8" Z6	78	55	M10x55	2500
LCG	6	30.2 x 92	1486055	147	1 3/8" Z21	78	55	M10x55	2500
LCG	6	30.2 x 92	1486070	147	1 3/8" Z6	78	55	M10x55	2500
LCG	6	30.2 x 92	1486075	147	1 3/8" Z20	78	55	M10x55	2500
LC	8	34.9 x 106.4	1488037	146	1 3/8" Z6	78	57	M12x60	3500
LC	8	34.9 x 106.4	1488034	146	1 3/8" Z21	78	57	M12x60	3500
LC	8	34.9 x 106.4	1498237	146	1 3/4" Z6	78	57	M12x60	3500
LC	8	34.9 x 106.4	1498234	146	1 3/4" Z20	78	57	M12x60	3500
LC	10	41 x 118	1480037	157	1 3/8" Z6	78	49	M14x65	4500
LC	10	41 x 118	1480034	157	1 3/8" Z21	78	49	M14x65	4500
LC	10	41 x 118	1490237	157	1 3/4" Z6	78	49	M14x65	4500
LC	10	41 x 118	1490234	157	1 3/4" Z20	78	49	M14x65	4500



Série	Dimension	Croisillon	Référence	Cannelure D	D1	Max couple transmissible (Nm)	A [mm]	B [mm]	R [mm]	N Cliquets
LN	1	22 x 54	1601250	1 3/8" Z6	-	380	118	21	105	1
LN	1	22 x 54	1601251	1 3/8" Z21	-	380	118	21	105	1
LN	2	23.8 x 61.3	1602250	1 3/8" Z6	-	380	122	21	105	1
LN	2	23.8 x 61.3	1602251	1 3/8" Z21	-	380	122	21	105	1
LN	2	23.8 x 61.3	1622250	1 3/8" Z6	-	760	142	21	105	2
LN	2	23.8 x 61.3	1622251	1 3/8" Z21	-	760	142	21	105	2
LN	4	27 x 74.6	1624250	1 3/8" Z6	-	760	153	21	105	2
LN	4	27 x 74.6	1624251	1 3/8" Z21	-	760	153	21	105	2
LN	4	27 x 74.6	1644250	1 3/8" Z6	-	1140	173	21	105	3
LN	4	27 x 74.6	1644251	1 3/8" Z21	-	1140	173	21	105	3
LN	4	27 x 74.6	1664250	1 3/8" Z6	-	1520	193	21	105	4
LN	4	27 x 74.6	1664251	1 3/8" Z21	-	1520	193	21	105	4
LN	5	30.2 x 80	1625250	1 3/8" Z6	-	760	157	21	105	2
LN	5	30.2 x 80	1625251	1 3/8" Z21	-	760	157	21	105	2
LN	5	30.2 x 80	1645250	1 3/8" Z6	-	1140	177	21	105	3
LN	5	30.2 x 80	1645251	1 3/8" Z21	-	1140	177	21	105	3
LN	5	30.2 x 80	1665250	1 3/8" Z6	-	1520	197	21	105	4
LN	5	30.2 x 80	1665251	1 3/8" Z21	-	1520	197	21	105	4
LN	5	30.2 x 80	1685250	1 3/8" Z6	-	1900	217	21	105	5
LN	5	30.2 x 80	1685251	1 3/8" Z21	-	1900	217	21	105	5
LN	6	30.2 x 92	1646250	1 3/8" Z6	-	1140	184	21	111	3
LN	6	30.2 x 92	1646251	1 3/8" Z21	-	1140	184	21	111	3
LN	6	30.2 x 92	1666250	1 3/8" Z6	-	1520	204	21	111	4
LN	6	30.2 x 92	1666251	1 3/8" Z21	-	1520	204	21	111	4
LN	6	30.2 x 92	1686250	1 3/8" Z6	-	1900	224	21	111	5
LN	6	30.2 x 92	1686251	1 3/8" Z21	-	1900	224	21	111	5
LNS	-	-	1613252	1 3/8" Z6	1 3/8" Z6	380	173	21	105	1
LNS	-	-	1634252	1 3/8" Z6	1 3/8" Z6	760	193	21	105	2
LNS	-	-	1655252	1 3/8" Z6	1 3/8" Z6	1140	213	21	105	3
LNS	-	-	1676252	1 3/8" Z6	1 3/8" Z6	1520	233	21	105	4
LNS	-	-	1717252	1 3/8" Z6	1 3/8" Z6	1900	253	21	105	5

> Ligne standard > Dispositifs de sûreté > Roues libres (RF) > Mâchoires à pousser  
> Dimensions

RF = standard droit  
RFI = gauche (inversé)  
RFS = universel



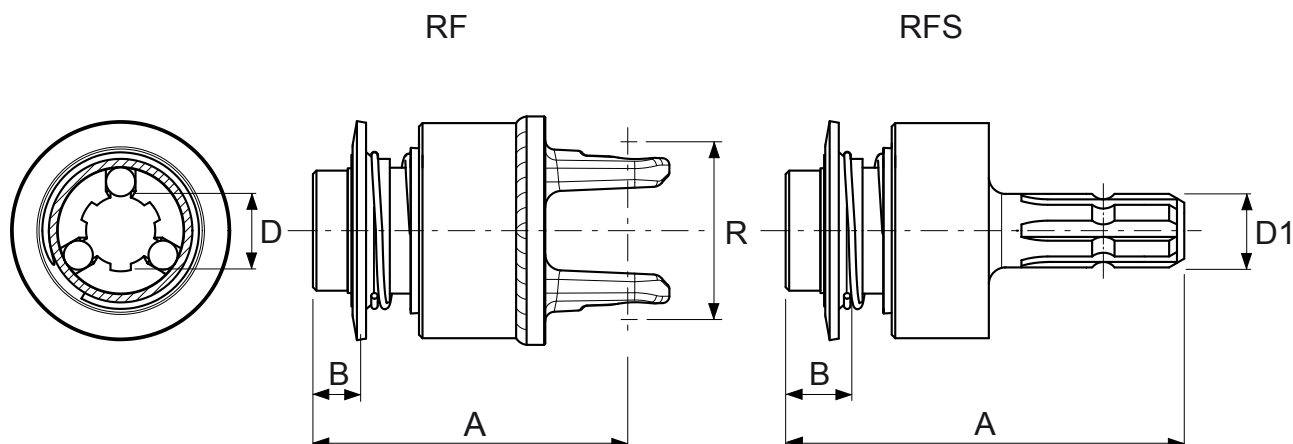
Série	Dimension	Croisillon	Référence	Cannelure D	D1	Max couple transmissible (Nm)	A [mm]	B [mm]	R [mm]
RF1	1	22 x 54	1501260	1 3/8" Z6	-	1600	133	21	112
RF1	1	22 x 54	1501262	1 3/8" Z21	-	1600	133	21	112
RF1	2	23.8 x 61.3	1502260	1 3/8" Z6	-	1600	138	21	112
RF1	2	23.8 x 61.3	1502262	1 3/8" Z21	-	1600	138	21	112
RF1	4	27 x 74.6	1504260	1 3/8"	-	1600	145	21	112
RF1	4	27 x 74.6	1504262	1 3/8" Z21	-	1600	145	21	112
RF1	5	30.2 x 80	1505260	1 3/8" Z6	-	1600	148	21	112
RF1	5	30.2 x 80	1505262	1 3/8" Z21	-	1600	148	21	112
RF1	6	30.2 x 92	1506260	1 3/8" Z6	-	1600	158	21	120
RF1	6	30.2 x 92	1506262	1 3/8" Z21	-	1600	158	21	120
RFI1	1	22 x 54	1501261	1 3/8" Z6	-	1600	133	21	112
RFI1	1	22 x 54	1501263	1 3/8" Z21	-	1600	133	21	112
RFI1	2	23.8 x 61.3	1502261	1 3/8" Z6	-	1600	138	21	112
RFI1	2	23.8 x 61.3	1502263	1 3/8" Z21	-	1600	138	21	112
RFI1	4	27 x 74.6	1504261	1 3/8" Z6	-	1600	145	21	112
RFI1	4	27 x 74.6	1504263	1 3/8" Z21	-	1600	145	21	112
RFI1	5	30.2 x 80	1505261	1 3/8" Z6	-	1600	148	21	112
RFI1	5	30.2 x 80	1505263	1 3/8" Z21	-	1600	148	21	112
RFI1	6	30.2 x 92	1506261	1 3/8" Z6	-	1600	158	21	120
RFI1	6	30.2 x 92	1506263	1 3/8" Z21	-	1600	158	21	120
RF2	4	27 x 74.6	1744260	1 3/8" Z6	-	2400	159	21	112
RF2	4	27 x 74.6	1744262	1 3/8" Z21	-	2400	159	21	112
RF2	5	30.2 x 80	1745260	1 3/8" Z6	-	2400	162	21	112
RF2	5	30.2 x 80	1745262	1 3/8" Z21	-	2400	162	21	112
RF2	6	30.2 x 92	1746260	1 3/8" Z6	-	2400	172	21	120
RF2	6	30.2 x 92	1746262	1 3/8" Z21	-	2400	172	21	120
RF2	8	34.9 x 106.4	1748260	1 3/8" Z6	-	2400	196	21	127
RF2	8	34.9 x 106.4	1748262	1 3/8" Z21	-	2400	196	21	127
RFI2	4	27 x 74.6	1744261	1 3/8" Z6	-	2400	159	21	112
RFI2	4	27 x 74.6	1744263	1 3/8" Z21	-	2400	159	21	112

> Ligne standard > Dispositifs de sûreté > Roues libres (RF) > Mâchoires à poussoir  
> Dimensions

Série	Dimension	Croisillon	Référence	Cannelure D	D1	Max couple transmissible (Nm)	A [mm]	B [mm]	R [mm]
RFI2	5	30.2 x 80	1745261	1 3/8" Z6	-	2400	162	21	112
RFI2	5	30.2 x 80	1745263	1 3/8" Z21	-	2400	162	21	112
RFI2	6	30.2 x 92	1746261	1 3/8" Z6	-	2400	172	21	120
RFI2	6	30.2 x 92	1746263	1 3/8" Z21	-	2400	172	21	120
RFI2	8	34.9 x 106.4	1748261	1 3/8" Z6	-	2400	196	21	127
RFI2	8	34.9 x 106.4	1748263	1 3/8" Z21	-	2400	196	21	127
RF3	8	34.9 x 106.4	1768262	1 3/8" Z21	-	4000	218	21	127
RF3	8	34.9 x 106.4	1768260	1 3/8" Z6	-	4000	218	21	127
RF3	10	41 x 118	1760262	1 3/8" Z21	-	4000	225	21	142
RF3	10	41 x 118	1760260	1 3/8" Z6	-	4000	225	21	142
RFI3	8	34.9 x 106.4	1768261	1 3/8" Z6	-	4000	212	21	127
RFI3	8	34.9 x 106.4	1768263	1 3/8" Z21	-	4000	218	21	127
RFI3	10	41 x 118	1760261	1 3/8" Z6	-	4000	225	21	142
RFI3	10	41 x 118	1760263	1 3/8" Z21	-	4000	225	21	142
RFSI3	1	-	1764269	1 3/8" Z21	1 3/8" Z6	4000	223	21	112
RFS1	1	-	1504266	1 3/8" Z6	1 3/8" Z6	1600	197	21	112
RFS1	1	-	1504268	1 3/8" Z21	1 3/8" Z6	1600	197	21	112
RFS2	1	-	1744266	1 3/8" Z6	1 3/8" Z6	2400	207	21	112
RFS2	1	-	1744268	1 3/8" Z21	1 3/8" Z6	2400	207	21	112
RFS3	1	-	1764266	1 3/8" Z6	1 3/8" Z6	4000	223	21	112
RFS3	1	-	1764268	1 3/8" Z21	1 3/8" Z6	4000	223	21	112
RFSI1	1	-	1504267	1 3/8" Z6	1 3/8" Z6	1600	197	21	112
RFSI1	1	-	1504269	1 3/8" Z21	1 3/8" Z6	1600	197	21	112
RFSI2	1	-	1744267	1 3/8" Z6	1 3/8" Z6	2400	207	21	112
RFSI2	1	-	1744269	1 3/8" Z21	1 3/8" Z6	2400	207	21	112
RFSI3	1	-	1764267	1 3/8" Z6	1 3/8" Z6	4000	223	21	112

> Ligne standard > Dispositifs de sûreté > Roues libres (RF) > Mâchoires à Pull Collar  
> Dimensions

RF = standard droit  
RFI = gauche (inversé)  
RFS = universel

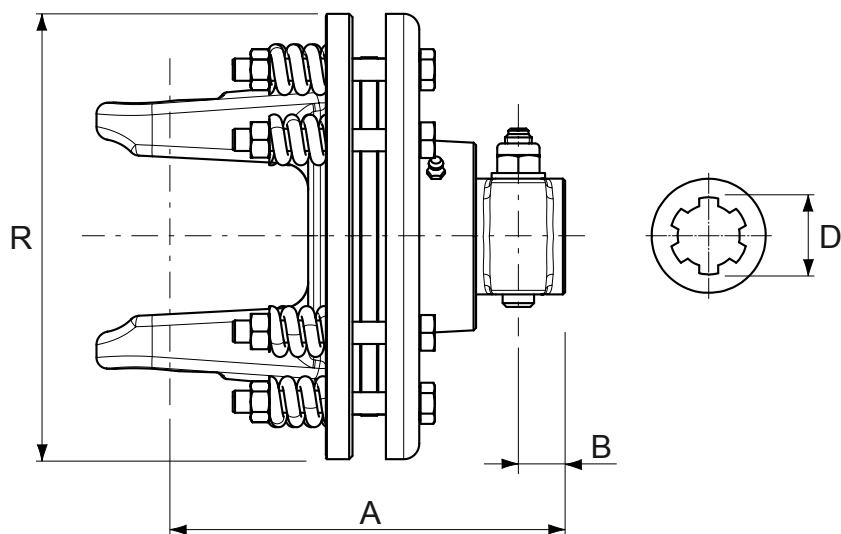


Série	Dimension	Croisillon	Référence	Cannelure D	D1	Max couple transmissible (Nm)	R [mm]	A [mm]	B [mm]
RF1	1	22 x 54	1501250	1 3/8" Z6	-	1600	112	137	28.5
RF1	1	22 x 54	1501252	1 3/8" Z21	-	1600	112	137	28.5
RF1	2	23.8 x 61.3	1502250	1 3/8" Z6	-	1600	112	142	28.5
RF1	2	23.8 x 61.3	1502252	1 3/8" Z21	-	1600	112	142	28.5
RF1	4	27 x 74.6	1504250	1 3/8" Z6	-	1600	112	149	28.5
RF1	4	27 x 74.6	1504252	1 3/8" Z21	-	1600	112	149	28.5
RF1	5	30.2 x 80	1505250	1 3/8" Z6	-	1600	112	152	28.5
RF1	5	30.2 x 80	1505252	1 3/8" Z21	-	1600	112	152	28.5
RF1	6	30.2 x 92	1506250	1 3/8" Z6	-	1600	120	162	28.5
RF1	6	30.2 x 92	1506252	1 3/8" Z21	-	1600	120	162	28.5
RFI1	1	22 x 54	1501251	1 3/8" Z6	-	1600	112	137	28.5
RFI1	1	22 x 54	1501253	1 3/8" Z21	-	1600	112	137	28.5
RFI1	2	23.8 x 61.3	1502251	1 3/8" Z6	-	1600	112	142	28.5
RFI1	2	23.8 x 61.3	1502253	1 3/8" Z21	-	1600	112	142	28.5
RFI1	4	27 x 74.6	1504251	1 3/8" Z6	-	1600	112	149	28.5
RFI1	4	27 x 74.6	1504253	1 3/8" Z21	-	1600	112	149	28.5
RFI1	5	30.2 x 80	1505251	1 3/8" Z6	-	1600	112	152	28.5
RFI1	5	30.2 x 80	1505253	1 3/8" Z21	-	1600	112	152	28.5
RFI1	6	30.2 x 92	1506251	1 3/8" Z6	-	1600	120	162	28.5
RFI1	6	30.2 x 92	1506253	1 3/8" Z21	-	1600	120	162	28.5
RF2	6	30.2 x 92	1746252	1 3/8" Z21	-	2400	120	172	28.5
RF2	6	30.2 x 92	1746250	1 3/8" Z6	-	2400	120	172	28.5
RF2	4	27 x 74.6	1744252	1 3/8" Z21	-	2400	112	163	28.5
RF2	4	27 x 74.6	1744250	1 3/8" Z6	-	2400	112	163	28.5
RF2	5	30.2 x 80	1745252	1 3/8" Z21	-	2400	112	166	28.5
RF2	5	30.2 x 80	1745250	1 3/8" Z6	-	2400	112	166	28.5
RF2	6	30.2 x 92	1746256	1 3/4" Z20	-	2400	120	198	28.5
RF2	6	30.2 x 92	1746254	1 3/4" Z6	-	2400	120	198	28.5
RF2	8	34.9 x 106.4	1748250	1 3/8" Z6	-	2400	127	200	28.5

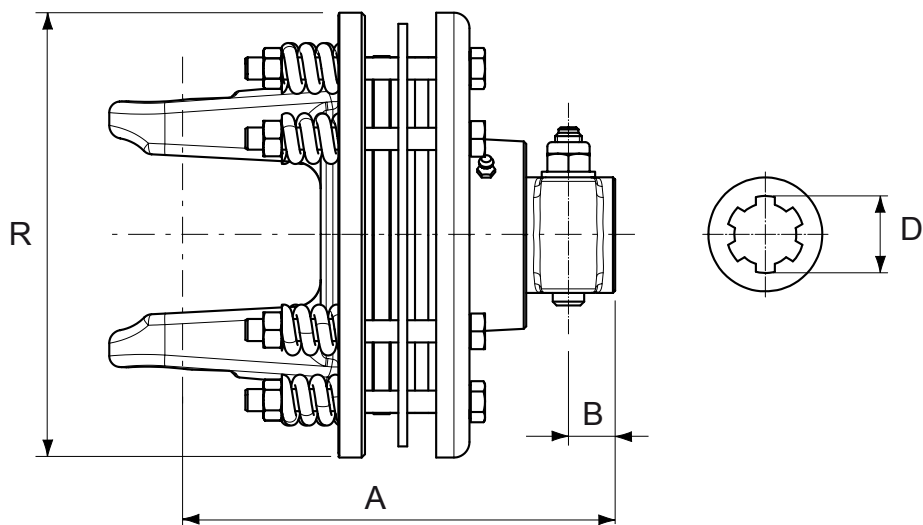


> Ligne standard > Dispositifs de sûreté > Roues libres (RF) > Mâchoires à Pull Collar  
> Dimensions

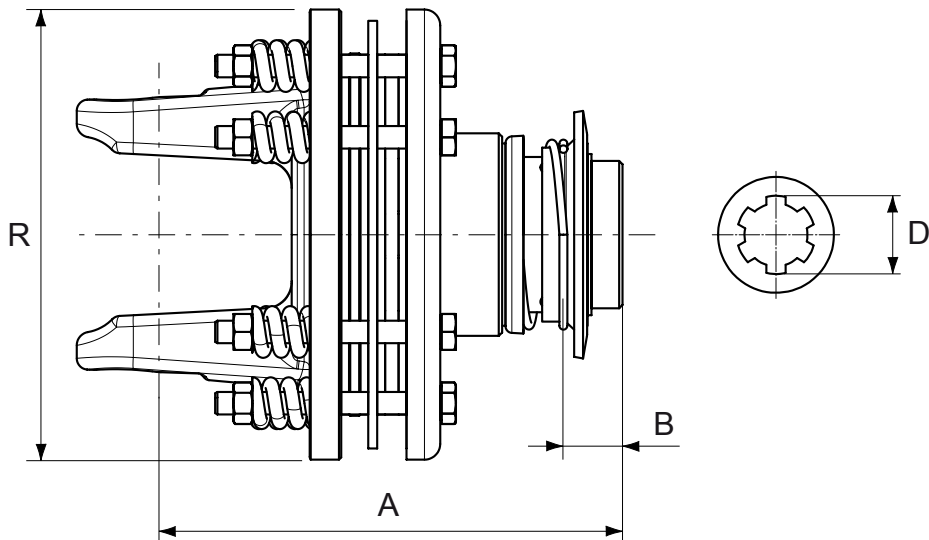
Série	Dimension	Croisillon	Référence	Cannelure D	D1	Max couple transmissible (Nm)	R [mm]	A [mm]	B [mm]
RF2	8	34.9 x 106.4	1748252	1 3/8" Z21	-	2400	127	200	28.5
RFI2	4	27 x 74.6	1744251	1 3/8" Z6	-	2400	112	163	28.5
RFI2	4	27 x 74.6	1744253	1 3/8" Z21	-	2400	112	163	28.5
RFI2	5	30.2 x 80	1745251	1 3/8" Z6	-	2400	112	166	28.5
RFI2	5	30.2 x 80	1745253	1 3/8" Z21	-	2400	112	166	28.5
RFI2	6	30.2 x 92	1746251	1 3/8" Z6	-	2400	120	172	28.5
RFI2	6	30.2 x 92	1746253	1 3/8" Z21	-	2400	120	172	28.5
RFI2	6	30.2 x 92	1746255	1 3/4" Z6	-	2400	120	198	28.5
RFI2	6	30.2 x 92	1746257	1 3/4" Z20	-	2400	120	198	28.5
RFI2	8	34.9 x 106.4	1748251	1 3/8" Z6	-	2400	127	200	28.5
RFI2	8	34.9 x 106.4	1748253	1 3/8" Z21	-	2400	127	200	28.5
RF3	8	34.9 x 106.4	1768252	1 3/8" Z21	-	4000	127	221	28.5
RF3	8	34.9 x 106.4	1768250	1 3/8" Z6	-	4000	127	221	28.5
RF3	8	34.9 x 106.4	1768256	1 3/4" Z20	-	4000	127	244	28.5
RF3	8	34.9 x 106.4	1768254	1 3/4" Z6	-	4000	127	244	28.5
RF3	8	34.9 x 106.4	1768256	1 3/4" Z20	-	4000	127	244	28.5
RFI3	8	34.9 x 106.4	1768251	1 3/8" Z6	-	4000	127	221	28.5
RFI3	8	34.9 x 106.4	1768253	1 3/8" Z21	-	4000	127	221	28.5
RFI3	8	34.9 x 106.4	1768255	1 3/4" Z6	-	4000	127	244	28.5
RFI3	8	34.9 x 106.4	1768257	1 3/4" Z20	-	4000	127	244	28.5
RF3	10	41 x 118	1760254	1 3/4" Z6	-	4000	142	258	28.5
RF3	10	41 x 118	1760252	1 3/8" Z21	-	4000	142	235	28.5
RF3	10	41 x 118	1760250	1 3/8" Z6	-	4000	142	235	28.5
RFI3	10	41 x 118	1760251	1 3/8" Z6	-	4000	142	235	28.5
RFI3	10	41 x 118	1760253	1 3/8" Z21	-	4000	142	235	28.5
RFI3	10	41 x 118	1760255	1 3/4" Z6	-	4000	142	258	28.5
RFI3	10	41 x 118	1768257	1 3/4" Z20	-	4000	127	258	28.5
RFS1	-	-	1504256	1 3/8" Z6	1 3/8" Z6	1600	112	193	28.5
RFS1	-	-	1504258	1 3/8" Z21	1 3/8" Z6	1600	112	193	28.5
RFS1	-	-	1504259	1 3/8" Z21	1 3/8" Z6	1600	112	193	28.5
RFS1	-	-	1504257	1 3/8" Z6	1 3/8" Z6	1600	112	193	28.5
RFS2	-	-	1744256	1 3/8" Z6	1 3/8" Z6	2400	112	207	28.5
RFS2	-	-	1744258	1 3/8" Z21	1 3/8" Z6	2400	112	207	28.5
RFSI2	-	-	1744259	1 3/8" Z21	1 3/8" Z6	2400	112	207	28.5
RFSI2	-	-	1744257	1 3/8" Z6	1 3/8" Z6	2400	112	207	28.5
RFS3	-	-	1764258	1 3/8" Z21	1 3/8" Z6	4000	112	227	28.5
RFS3	-	-	1764256	1 3/8" Z6	1 3/8" Z6	4000	112	227	28.5
RFSI3	-	-	1764259	1 3/8" Z21	1 3/8" Z6	4000	112	227	28.5
RFSI3	-	-	1764257	1 3/8" Z6	1 3/8" Z6	4000	112	227	28.5



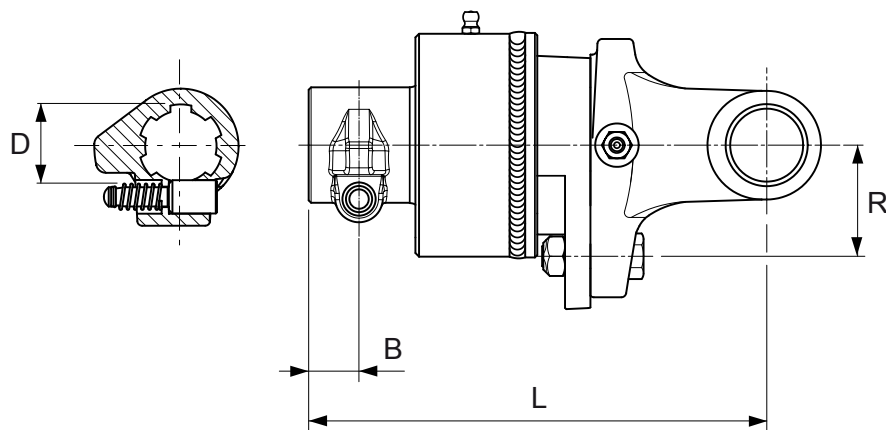
Série	Dimension	Référence	diamètre disques [mm]	A [mm]	B [mm]	R [mm]	D	Attelage	Max couple transmissible (Nm)
FR2	5	1455280	160	187.5	21	200	1 3/8" Z6	Boulon conique	900
FR2	6	1456280	160	194.5	21	200	1 3/8" Z6	Boulon conique	900
FR2	8	1458280	160	202.5	21	200	1 3/8" Z6	Boulon conique	900



Série	Dim.	Référence	Diamètre disques [mm]	A [mm]	B [mm]	R [mm]	D	Attelage	Max couple transmissible (Nm)
FR4	5	1455470	160	187.5	21	200	1 3/8" Z6	Boulon conique	1600
FR4	5	1455471	160	187.5	21	200	1 3/8" Z21	Boulon conique	1600
FR4	6	1456470	160	194.5	21	200	1 3/8" Z6	Boulon conique	1600
FR4	6	1456471	160	194.5	21	200	1 3/8" Z21	Boulon conique	1600
FR4	8	1458470	160	202.5	21	200	1 3/8" Z6	Boulon conique	1600
FR4	8	1458471	160	202.5	21	200	1 3/8" Z21	Boulon conique	1600
FR4	10	1450470	160	202	21	200	1 3/8" Z6	Boulon conique	1600
FR4	10	1450471	160	202	21	200	1 3/8" Z21	Boulon conique	1600

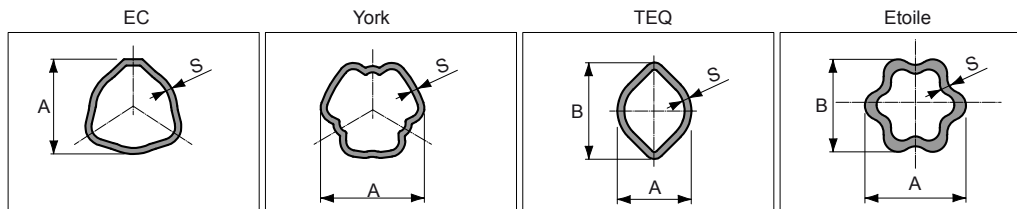
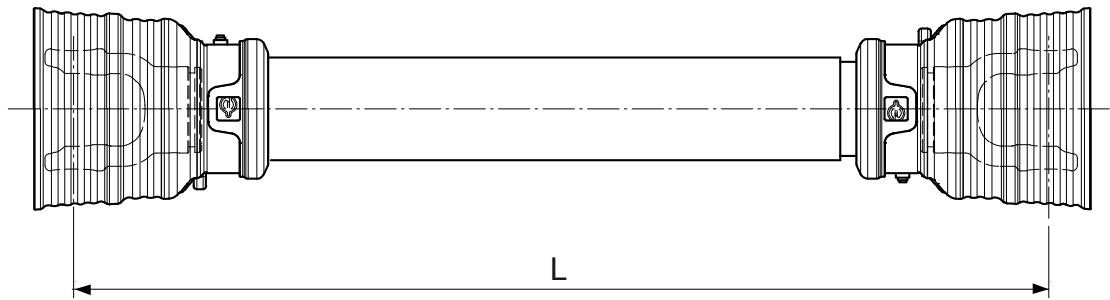


Série	Dimension	Référence	diamètre disques [mm]	A [mm]	B [mm]	R [mm]	D	Attelage	Max couple transmissible (Nm)
FR4	6	1456454	160	207	28.5	200	1 3/4" Z6	Pull Collar	1600
FR4	6	1456456	160	207	28.5	200	1 3/4" Z20	Pull Collar	1600
FR4	8	1458454	160	215	28.5	200	1 3/4" Z6	Pull Collar	1600
FR4	8	1458456	160	215	28.5	200	1 3/4" Z20	Pull Collar	1600
FR4	10	1450454	160	214.5	28.5	200	1 3/4" Z6	Pull Collar	1600
FR4	10	1450456	160	214.5	28.5	200	1 3/4" Z20	Pull Collar	1600



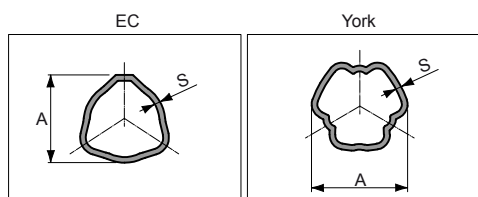
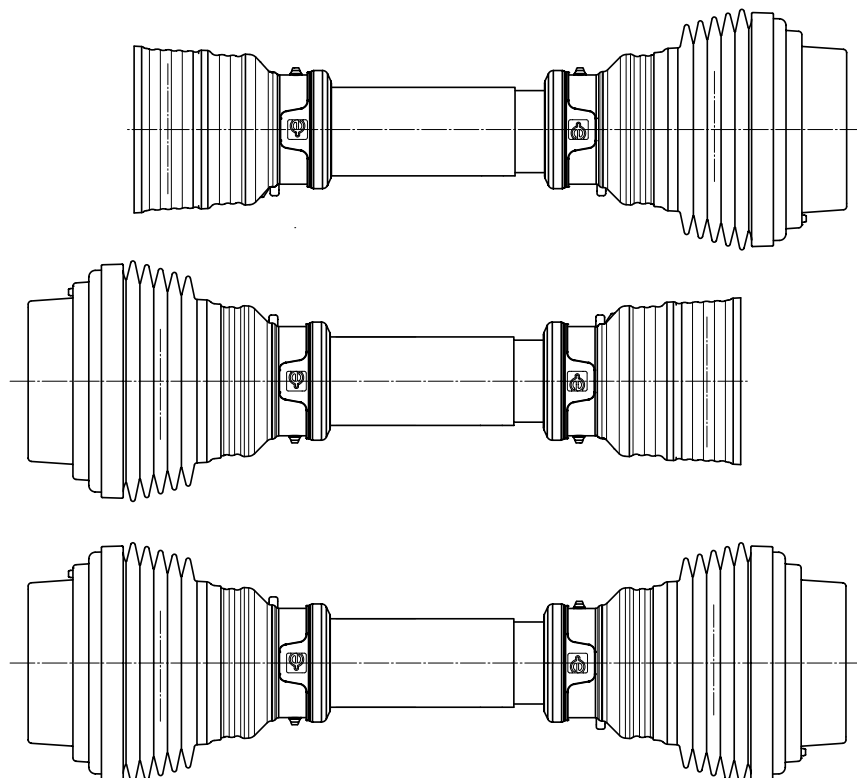
Série	Dimension	Référence	B [mm]	D	L [mm]	R [mm]	Attelage	Boulon	Max couple transmissible (Nm)
LCRF	4	1414001	21	1 3/8" Z6	185	55	Poussoir	M8x45	1700
LCRF	4	1414002	21	1 3/8" Z6	185	55	Poussoir	M6x40	-
LCRF	4	1414003	21	1 3/8" Z6	188	55	Poussoir	M10x35	2500
LCRF	4	1414004	21	1 3/8" Z21	185	55	Poussoir	M8x45	1700
LCRF	4	1414005	21	1 3/8" Z21	185	55	Poussoir	M6x40	-
LCRF	4	1414006	21	1 3/8" Z21	188	55	Poussoir	M10x35	2500
LCRF	5	1415001	21	1 3/8" Z6	190	46	Poussoir	M10x35	2500
LCRF	5	1415002	21	1 3/8" Z21	190	46	Poussoir	M10x35	2500
LCRF	6	1416001	21	1 3/8" Z6	197	55	Poussoir	M10x35	2500
LCRF	6	1416002	21	1 3/8" Z21	197	55	Poussoir	M10x35	2500

# Kit Protecteurs adaptable pour transmission tout type de tube L=1210 entre axe



Dimension/ TEQ	Croisillon	A x S	A x S	A x B x S	A x B x S	L	Protection (avec bague)
1	22 x 54	32.4 x 2.5 26.6 x 3.5				1210	KITPRO13TT
3100	22 x 54.8			30 x 39 x 2.8 23.5 x 31 x 3.5		1210	
2	23.8 x 61.3	36.1 x 3.1 29 x 4				1210	
3200	23.8 x 61.3			30 x 39 x 2.8 23.5 x 31 x 3.5		1210	
3200	23.8 x 61.3			41 x 48 x 3 34.5 x 40 x 4		1210	
3	27 x 70	43.4 x 3.3 36.1 x 3.1				1210	
4	27 x 74.6	43.4 x 3.3 36.1 x 4.5				1210	
3300	27 x 74.5			41 x 48 x 3 34.5 x 40 x 4		1210	
3300	27 x 74.5			48 x 57.5 x 4 39.5 x 49 x 4.5		1210	
5	30.2 x 80	51.3 x 2.9 44.7 x 4				1210	
3400	32 x 76			48 x 57.5 x 4 39.5 x 49 x 4.5	61 x 47 x 4.5 51 x 37	1210	
-	34 x 90			48 x 57.5 x 4 39.5 x 49 x 4.5	61 x 47 x 4.5 51 x 37	1210	
6	30.2 x 92	53.6 x 3.8 44.7 x 4	61 x 3.25 53.4 x 4			1210	
-	30.2 x 92			48 x 57.5 x 4 39.5 x 49 x 4.5	61 x 47 x 4.5 51 x 37	1210	
7	35 x 94	53.6 x 3.8 44.7 x 4				1210	
3500	36 x 89			48 x 57.5 x 4 39.5 x 49 x 4.5	61 x 47 x 4.5 51 x 37	1210	KITPRO810TT
-	30.2 x 106.5				61 x 47 x 4.5 51 x 37	1210	
8	34.9 x 106.4	62.7 x 4.1 53.6 x 3.8	68.3 x 3.4 60.8 x 4			1210	
9	41 x 108	62.7 x 4.1 53.6 x 3.8				1210	
-	42 x 104				61 x 47 x 4.5 51 x 37	1210	
-	42 x 104				71.5 x 57.5 x 5 61 x 47 x 4.5	1210	
10	41 x 118	66 x 5.6 54 x 6	73.9 x 4.4 64.4 x 5			1210	

# Kit Protecteurs homocinétique adaptable pour transmission tout type de tube L=1210 entre axe



Dimension	Croisillon	A x S	Kit bague	A x S	Kit bague	Kit protection homocinétique standard	Kit protection standard homocinétique	Kit protection double homocinétique	L [mm]
2	22 x 79.8	36.1 x 3.1	1782799	-	-	96GS2098	96SG2098	96GG2098	1210
	23.8 x 61.3	29 x 4		-					
4	23.8 x 91	43.4 x 3.3	1784799	-	-	96GS4097	96SG4097	96GG4097	1210
	27 x 74.6	36.1 x 4.5		-					
6	27 x 94	53.6 x 3.8	1786799	61 x 3.25	1786799	90GS6094	90SG6094	90GG6094	1210
	32 x 76	44.7 x 4		53.4 x 4					
8	32 x 106	62.7 x 4.1	1788799	68.3 x 3.4	1788799	96GS8091	96SG8091	96GG8091	1210
	36 x 88.8	53.6 x 3.8		60.8 x 4					



# COMPOSANTS

## Composants > Croisillons



Standard

pag. 70



Homocinétique

pag. 70

## Com Composants > Tubes posants > Tubes

Pour AX - TS - TX



Trilobés

pag. 71

Pour YE



York

pag. 72

Pour BX

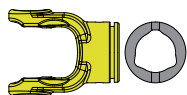


Profil cannelé

pag. 72

## Composants > Machoires standard > Internes > Machoires standard > Internes

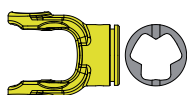
Pour AX - TS - TX



Tubes trilobés

pag. 73

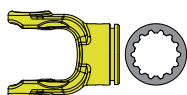
Pour YE



Tubes york

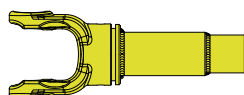
pag. 74

Pour BX



Pour arbre cannelé

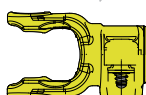
pag. 74



Pour douille cannelé

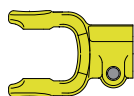
pag. 75

## Composants > Machoires standard > Externes



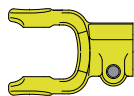
Attelage à poussoir

pag. 76



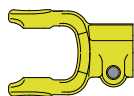
Avec Boulon conique

pag. 77



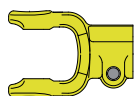
Avec boulon sécant

pag. 78



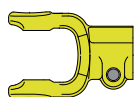
Avec boulon tangent

pag. 79



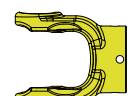
Lisse avec boulon sécant

pag. 80



Lisse avec boulon tangent

pag. 82

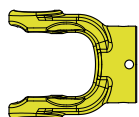


Lisse avec clavette et trou fileté

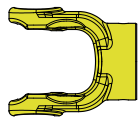
pag. 84

# COMPOSANTS

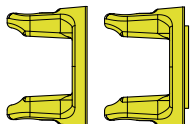
## Composants > Machoires standard > Externes



Avec trou pour goupille pag. 85

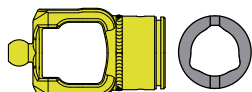


Cannelé sans serrage pag. 86

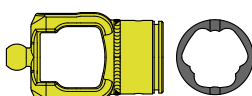


A bride pag. 87

## Composants > Machoires homocinétiques > Internes

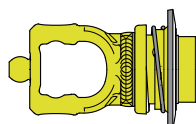


Tubes trilobés pag. 88



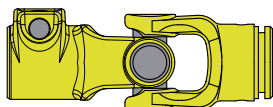
Tubes york pag. 89

## Composants > Machoires homocinétiques > Externes



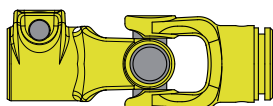
Pull Collar pag. 90

## Composants > Joints avec Tubes Trilobés



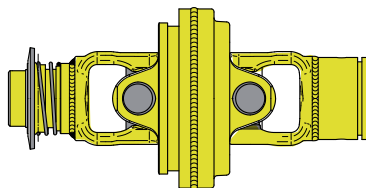
Attelage à poussoir pag. 91

## Composants > Joints avec Tubes York



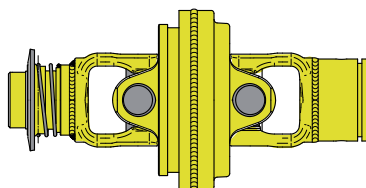
Attelage à poussoir pag. 92

## Composants > Joints homocinétique avec Tubes Trilobés



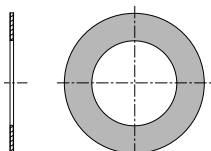
Attelage Pull Collar pag. 93

## Composants > Joints homocinétique avec Tubes York

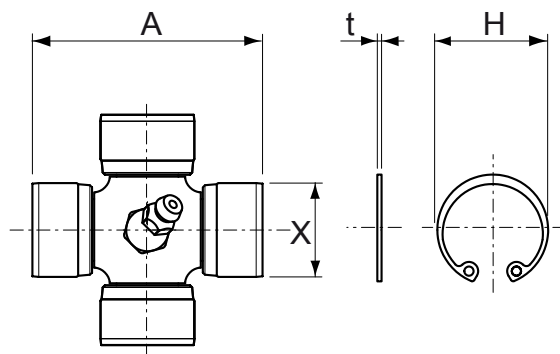


Attelage Pull Collar pag. 94

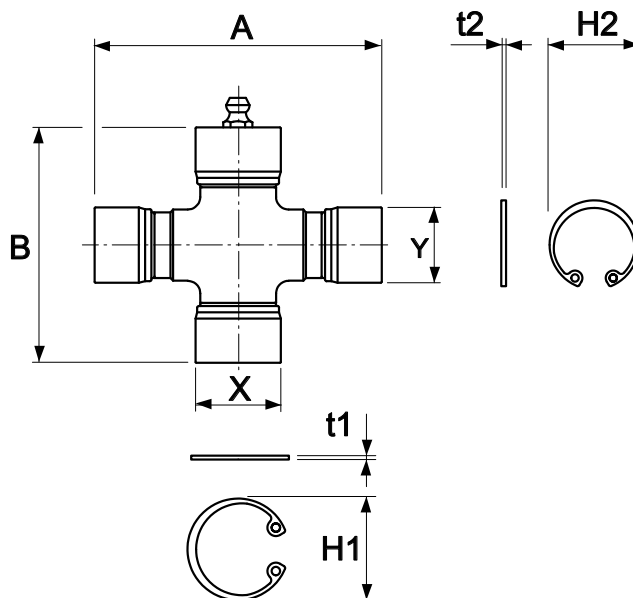
## Composants > Disques de friction pour FD, BD, FR



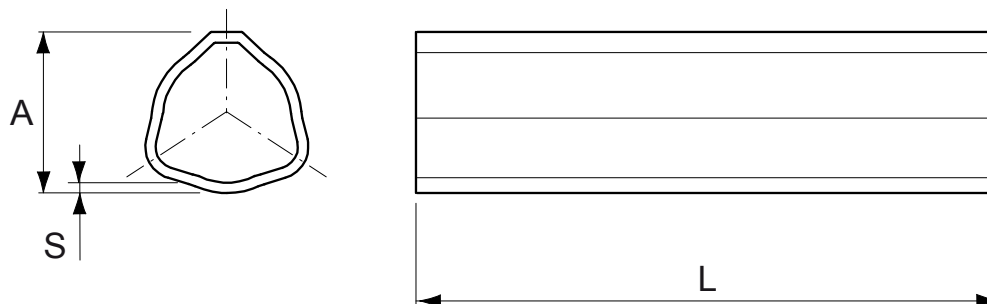
pag. 95



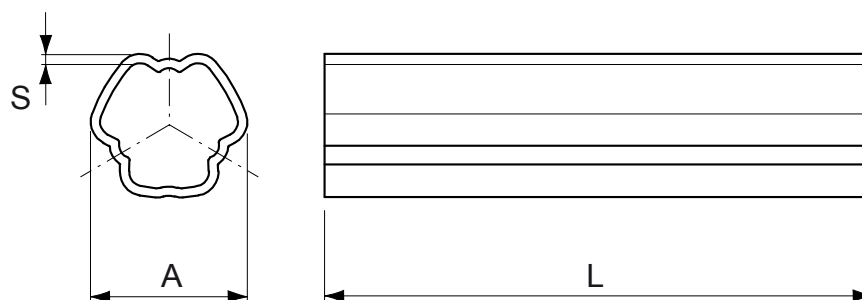
Dimension	Référence	X x A	T [mm]	H [mm]	Note
0	1000021	18 x 47	1	19.5	Graisseur M6x1 45°
1	1001021	22 x 54	1	23.5	Graisseur M8x1 45°
2	1002021	23.8 x 61.3	1.2	25.9	Graisseur M8x1 45°
4	1004021	27 x 74.6	1.2	29.1	Graisseur M8x1 45°
5	1005021	30.2 x 80	1.2	32.1	Graisseur M8x1 45°
6	1006021	30.2 x 92	1.2	32.1	Graisseur M8x1 45°
8	1008021	34.9 x 106.4	1.5	37.8	Graisseur M8x1 45°
10	1000021	41 x 118	1.75	46	Graisseur M8x1 45°



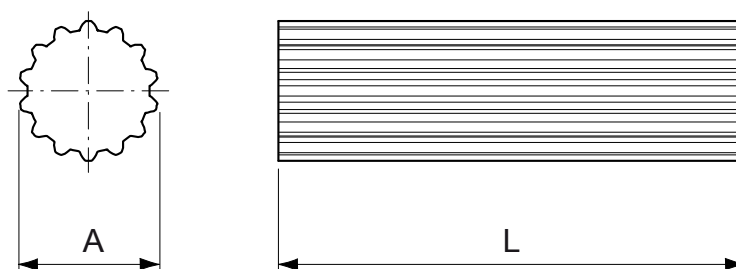
Dimension	Référence	X x A	Y x B	t1 [mm]	H1 [mm]	t2 [mm]	H2 [mm]	Note
2	1002841	22 x 79.8	23.8 x 61.3	1.2	25.9	1	23.5	Graisseur M6x1
4	1004841	23.8 x 91	27 x 74.6	1.2	29	1.2	25.8	Graisseur M6x1
6	1006841	27 x 94	32 x 76	1.5	34.4	1.2	29	Graisseur M6x1
8	1008841	32 x 106	36 x 88.8	1.5	38	1.5	34.4	Graisseur M6x1



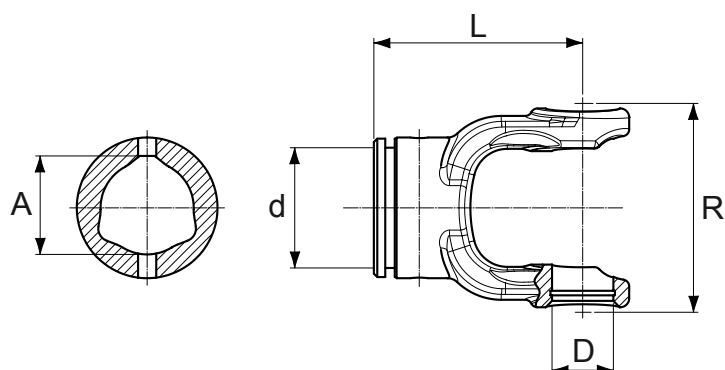
Dimension	Croisillon	Référence	Description	L [mm]	A [mm]	S [mm]
1	22 x 54	1520803	Tube Intérieur	1000	26.6	3.5
1	22 x 54	1520800	Tube Intérieur	3000	26.6	3.5
1	22 x 54	1521803	Tube Extérieur	1000	32.4	2.5
1	22 x 54	1521800	Tube Extérieur	3000	32.4	2.5
2	23.8 x 61.3	1522803	Tube Intérieur	1000	29	4
2	23.8 x 61.3	1522800	Tube Intérieur	3000	29	4
2	23.8 x 61.3	1523803	Tube Extérieur	1000	36.1	3.1
2	23.8 x 61.3	1523800	Tube Extérieur	3000	36.1	3.1
4	27 x 74.6	1525803	Tube Intérieur	1000	36.1	4.5
4	27 x 74.6	1525800	Tube Intérieur	3000	36.1	4.5
4	27 x 74.6	1524803	Tube Extérieur	1000	43.4	3.3
4	27 x 74.6	1524800	Tube Extérieur	3000	43.4	3.3
5	30.2 x 80	1526803	Tube Intérieur	1000	44.7	4
5	30.2 x 80	1526800	Tube Intérieur	3000	44.7	4
5	30.2 x 80	1527803	Tube Extérieur	1000	51.3	2.9
5	30.2 x 80	1527800	Tube Extérieur	3000	51.3	2.9
6	30.2 x 92	1526803	Tube Intérieur	1000	44.7	4
6	30.2 x 92	1526800	Tube Intérieur	3000	44.7	4
6	30.2 x 92	1528803	Tube Extérieur	1000	53.6	3.8
6	30.2 x 92	1528800	Tube Extérieur	3000	53.6	3.8
8	34.9 x 106.4	1528803	Tube Intérieur	1000	53.6	3.8
8	34.9 x 106.4	1528800	Tube Intérieur	3000	53.6	3.8
8	34.9 x 106.4	1530803	Tube Extérieur	1000	62.7	4.1
8	34.9 x 106.4	1530800	Tube Extérieur	3000	62.7	4.1



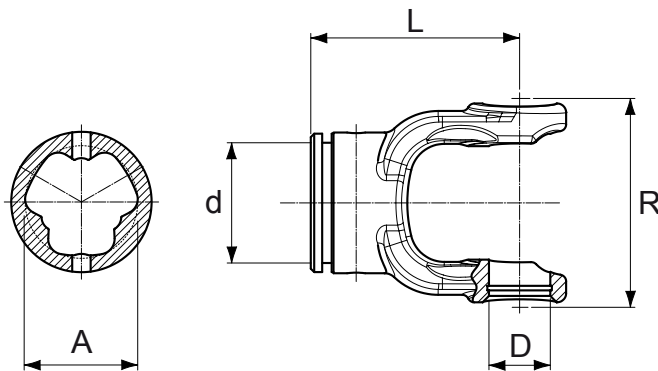
Dimension	Croisillon	Référence	Description	L [mm]	A [mm]	S [mm]
6	30.2 x 92	1815803	Tube Intérieur	1000	53.4	4
6	30.2 x 92	1815800	Tube Intérieur	3000	53.4	4
6	30.2 x 92	1816803	Tube Extérieur	1000	61	3.3
6	30.2 x 92	1816800	Tube Extérieur	3000	61	3.3
8	34.9 x 106.4	1817803	Tube Intérieur	1000	60.8	4
8	34.9 x 106.4	1817800	Tube Intérieur	3000	60.8	4
8	34.9 x 106.4	1818803	Tube Extérieur	1000	68.3	3.4
8	34.9 x 106.4	1818800	Tube Extérieur	3000	68.3	3.4
10	41 x 118	1819803	Tube Intérieur	1000	64.4	5
10	41 x 118	1819800	Tube Intérieur	3000	64.4	5
10	41 x 118	1810803	Tube Extérieur	1000	73.9	4.4
10	41 x 118	1810800	Tube Extérieur	3000	73.9	4.4



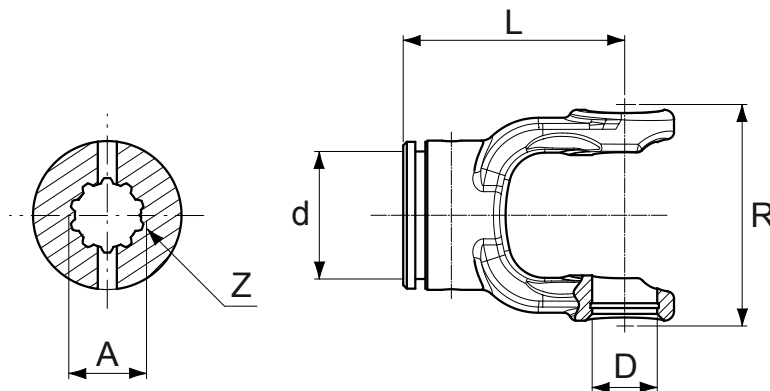
Dimension	Croisillon	Référence	L [mm]	A [mm]
4	27 x 74.6	1304803	1000	CUNA 30 Z10
5	30.2 x 80	1305803	1000	CUNA 35 Z12
6	30.2 x 92	1305803	1000	CUNA 35 Z12
8	34.9 x 106.4	1306803	1000	CUNA 40 Z14
10	41 x 118	1303803	1000	CUNA 45 Z16



Dimension	Croisillon	Référence	Description	D	A [mm]	d [mm]	L [mm]	R [mm]
1	22 x 54	1701029	Mâchoire tube interne	22	26.6	34	80	67
1	22 x 54	1701027	Mâchoire tube externe	22	32.4	40	80	67
2	23.8 x 61.3	1702029	Mâchoire tube interne	23.8	29	40	84	76
2	23.8 x 61.3	1702027	Mâchoire tube externe	23.8	36.1	42	84	76
4	27 x 74.6	1704029	Mâchoire tube interne	27	36.1	46	92	92
4	27 x 74.6	1704027	Mâchoire tube externe	27	43.4	53	92	92
5	30.2 x 80	1705029	Mâchoire tube interne	30.2	44.7	53	98	98
5	30.2 x 80	1705027	Mâchoire tube externe	30.2	51.3	62	98	98
6	30.2 x 92	1706029	Mâchoire tube interne	30.2	44.7	59	107	112
6	30.2 x 92	1706027	Mâchoire tube externe	30.2	53.6	68	107	112
8	34.9 x 106.4	1708027	Mâchoire tube interne	34.9	62.7	80	120	124
8	34.9 x 106.4	1708029	Mâchoire tube externe	34.9	53.6	74	120	124

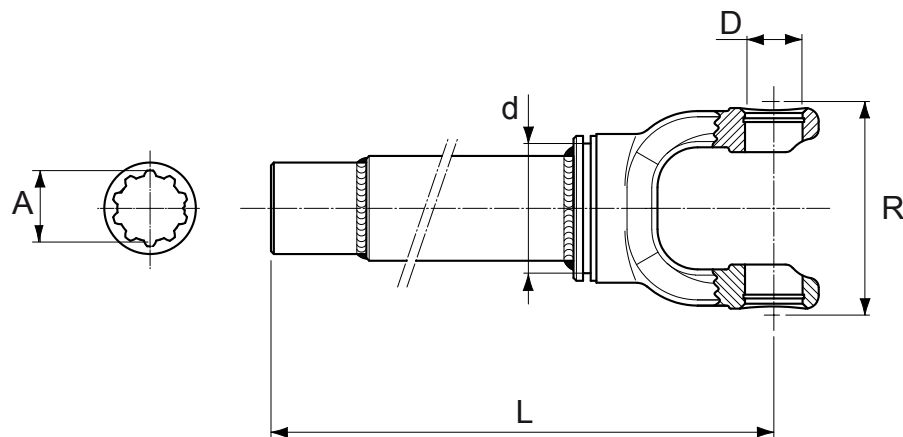


Dimension	Croisillon	Référence	Description	D	A [mm]	d [mm]	L [mm]	R [mm]
6	30.2 x 92	1706069	Mâchoire tube interne	30.2	53.4	59	107	112
6	30.2 x 92	1706067	Mâchoire tube externe	30.2	61	68	107	112
8	34.9 x 106.4	1708069	Mâchoire tube interne	34.9	60.8	74	120	124
8	34.9 x 106.4	1708067	Mâchoire tube externe	34.9	38.3	80	120	124
10	41 x 118	1700069	Mâchoire tube interne	41	64.4	74	135	136
10	41 x 118	1700067	Mâchoire tube externe	41	73.9	80	135	136

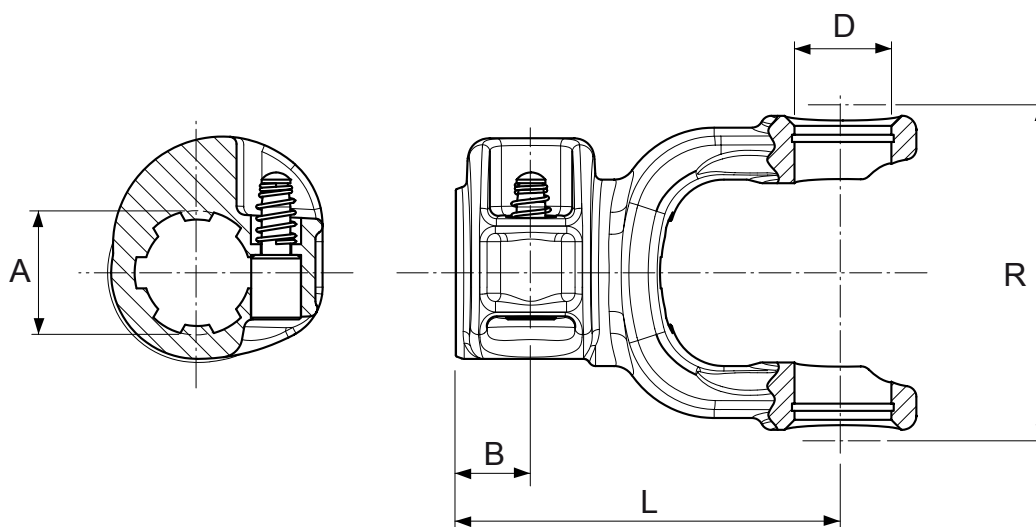


Dimension	Croisillon	Référence	D	A [mm]	Z [n° dents]	d [mm]	L [mm]	R [mm]
4	27 x 74.6	1704013	27	30	10	46	92	92
5	30.2 x 80	1705013	30.2	35	12	53	98	98
6	30.2 x 92	1706013	30.2	35	12	59	107	112
8	34.9 x 106.4	1708013	34.9	40	14	74.8	120	128
10	41 x 118	1700113	41	45	16	74.8	135	136

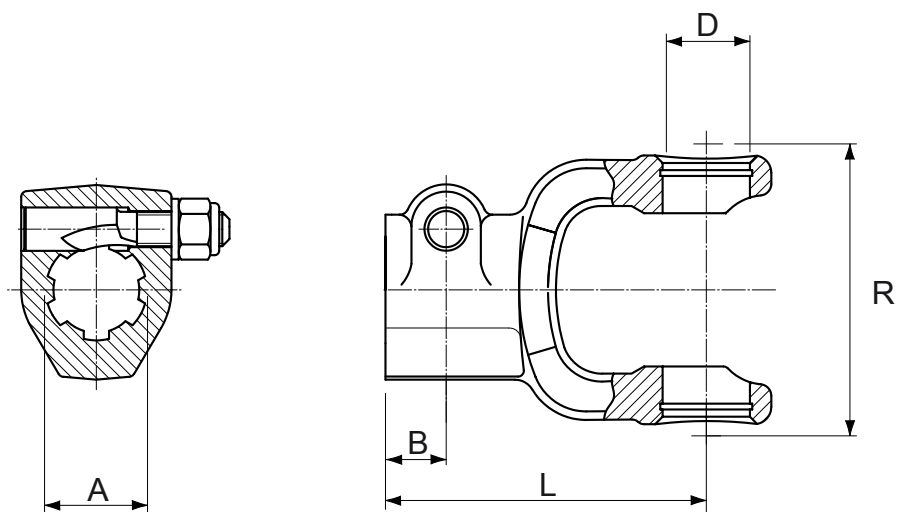




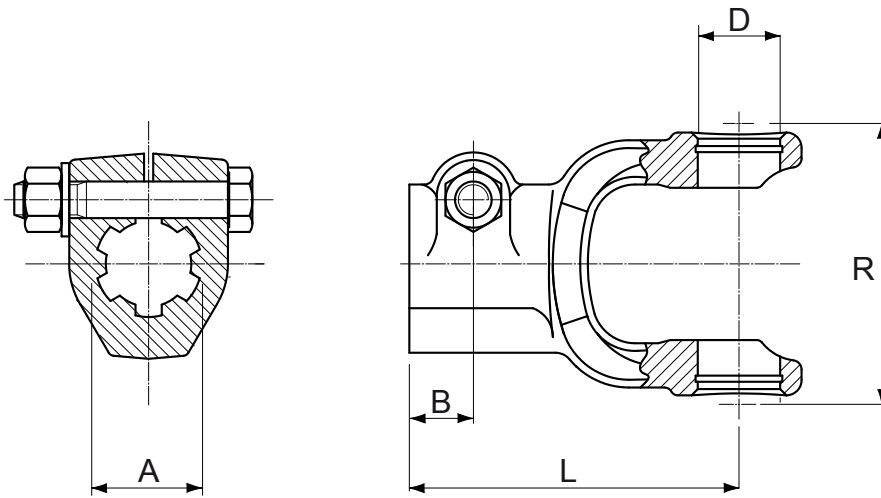
Dimension	Croisillon	Référence	D	A [mm]	d [mm]	L [mm]	R [mm]
4	27 x 74.6	1964040N	27	CUNA 30 Z10	53	520	92
4	27 x 74.6	1964050N	27	CUNA 30 Z10	53	620	92
4	27 x 74.6	1964070N	27	CUNA 30 Z10	53	820	92
4	27 x 74.6	1964100N	27	CUNA 30 Z10	53	1120	92
5	30.2 x 80	1965036N	30.2	CUNA 35 Z12	62	507	98
5	30.2 x 80	1965046N	30.2	CUNA 35 Z12	62	607	98
5	30.2 x 80	1965066N	30.2	CUNA 35 Z12	62	807	98
5	30.2 x 80	1965096N	30.2	CUNA 35 Z12	62	1107	98
6	30.2 x 92	1966020N	30.2	CUNA 35 Z12	68	355	112
6	30.2 x 92	1966025N	30.2	CUNA 35 Z12	68	405	112
6	30.2 x 92	1966035N	30.2	CUNA 35 Z12	68	505	112
6	30.2 x 92	1966045N	30.2	CUNA 35 Z12	68	605	112
6	30.2 x 92	1966065N	30.2	CUNA 35 Z12	68	805	112
6	30.2 x 92	1966095N	30.2	CUNA 35 Z12	68	1105	112
8	34.9 x 106.4	1968017N	34.9	CUNA 40 Z14	80.8	340	124
8	34.9 x 106.4	1968022N	34.9	CUNA 40 Z14	80.8	390	124
8	34.9 x 106.4	1968032N	34.9	CUNA 40 Z14	80.8	490	124
8	34.9 x 106.4	1968042N	34.9	CUNA 40 Z14	80.8	590	124
8	34.9 x 106.4	1968062N	34.9	CUNA 40 Z14	80.8	790	124
8	34.9 x 106.4	1968092N	34.9	CUNA 40 Z14	80.8	1090	124
10	41 x 118	1960028N	41	CUNA 45 Z16	80.8	474	136
10	41 x 118	1960038N	41	CUNA 45 Z16	80.8	574	136
10	41 x 118	1960048N	41	CUNA 45 Z16	80.8	674	136
10	41 x 118	1960068N	41	CUNA 45 Z16	80.8	874	136
10	41 x 118	1960088N	41	CUNA 45 Z16	80.8	1074	136



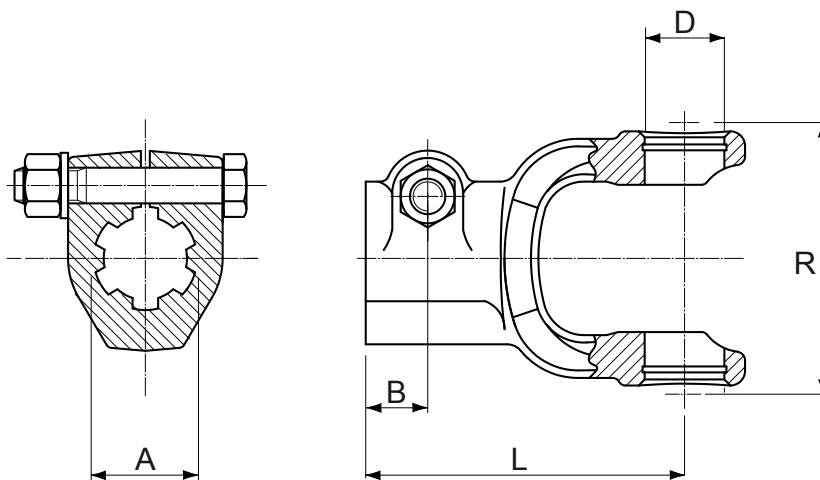
Dimension	Croisillon	Référence	D	A	B [mm]	L [mm]	R [mm]
1	22 x 54	1021005	22	1 1/8" Z6	23	93	67
1	22 x 54	1021010	22	1 3/8" Z6	21	93	67
1	22 x 54	1021015	22	1 3/8" Z21	21	93	67
1	22 x 54	1021012	22	21 UNI 221	19	77	67
1	22 x 54	1021001	22	26 UNI 220	21	93	67
2	23.8 x 61.3	1022005	23.8	1 1/8" Z6	21	101	76
2	23.8 x 61.3	1022010	23.8	1 3/8" Z6	21	101	76
2	23.8 x 61.3	1022015	23.8	1 3/8" Z21	21	101	76
2	23.8 x 61.3	1022012	23.8	21 UNI 221	21	101	76
2	23.8 x 61.3	1022001	23.8	26 UNI 220	21	101	76
4	27 x 74.6	1024005	27	1 1/8" Z6	21	108	92
4	27 x 74.6	1024010	27	1 3/8" Z6	21	108	92
4	27 x 74.6	1024015	27	1 3/8" Z21	21	108	92
5	30.2 x 80	1025010	30.2	1 3/8" Z6	21	111	98
5	30.2 x 80	1025015	30.2	1 3/8" Z21	21	111	98
5	30.2 x 80	1025025	30.2	1 3/4" Z20	21	111	98
5	30.2 x 80	1025020	30.2	1 3/4" Z6	21	111	98
6	30.2 x 92	1026015	30.2	1 3/8" Z21	21	118	112
6	30.2 x 92	1026010	30.2	1 3/8" Z6	21	118	112
6	30.2 x 92	1026025	30.2	1 3/4" Z20	21	121	112
6	30.2 x 92	1026020	30.2	1 3/4" Z6	21	121	112
8	34.9 x 106.4	1028025	34.9	1 3/4" Z20	25	131	124
8	34.9 x 106.4	1028020	34.9	1 3/4" Z6	25	131	124
8	34.9 x 106.4	1028015	34.9	1 3/8" Z21	21	126	124
8	34.9 x 106.4	1028010	34.9	1 3/8" Z6	21	126	124
10	41 x 118	1020025	41	1 3/4" Z20	25	137	136
10	41 x 118	1020020	41	1 3/4" Z6	25	137	136
10	41 x 118	1020015	41	1 3/8" Z21	25	137	136
10	41 x 118	1020010	41	1 3/8" Z6	25	137	136



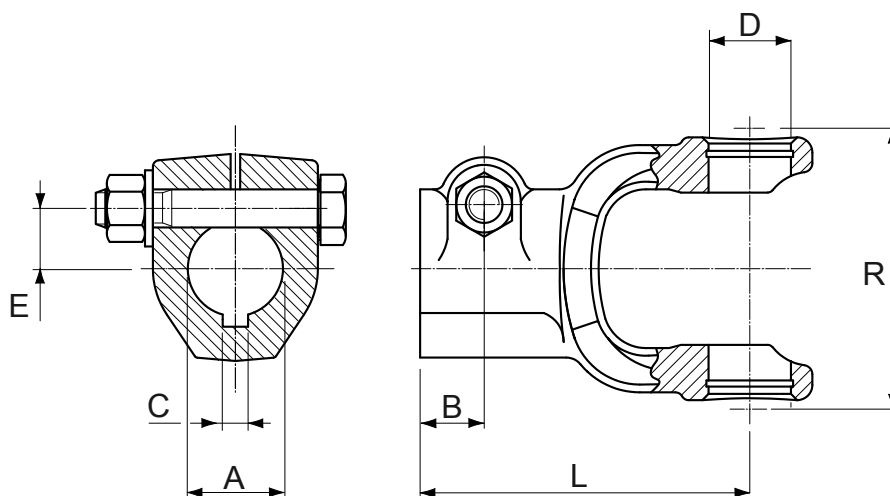
Dimension	Croisillon	Référence	D	A	B [mm]	L [mm]	R [mm]
4	27 x 74.6	1034015	27	1 3/8" Z21	21	108	92
4	27 x 74.6	1034010	27	1 3/8" Z6	21	108	92
4	27 x 74.6	1034005	27	1 1/8" Z6	21	108	92
5	30.2 x 80	1035015	30.2	1 3/8" Z21	21	111	98
5	30.2 x 80	1035010	30.2	1 3/8" Z6	21	111	98
5	30.2 x 80	1035020	30.2	1 3/4" Z6	21	111	98
5	30.2 x 80	1035025	30.2	1 3/4" Z20	21	111	98
6	30.2 x 92	1036020	30.2	1 3/4" Z6	21	121	112
6	30.2 x 92	1036015	30.2	1 3/8" Z21	21	118	112
6	30.2 x 92	1036010	30.2	1 3/8" Z6	21	118	112
6	30.2 x 92	1036025	30.2	1 3/4" Z20	21	121	112
8	34.9 x 106.4	1038025	34.9	1 3/4" Z20	25	131	124
8	34.9 x 106.4	1038020	34.9	1 3/4" Z6	25	131	124
8	34.9 x 106.4	1038015	34.9	1 3/8" Z21	25	131	124
8	34.9 x 106.4	1038010	34.9	1 3/8" Z6	25	131	124
10	41 x 118	1030025	41	1 3/4" Z20	25	137	136
10	41 x 118	1030020	41	1 3/4" Z6	25	137	136
10	41 x 118	1030015	41	1 3/8" Z21	25	137	124
10	41 x 118	1030010	41	1 3/8" Z6	25	137	136



Dimension	Croisillon	Référence	D	A	B [mm]	L [mm]	R [mm]
1	22 x 54	1101005	22	1 1/8" Z6	93	67	21
1	22 x 54	1101010	22	1 3/8" Z6	93	67	21
1	22 x 54	1101015	22	1 3/8" Z21	93	67	21
2	23.8 x 61.3	1102005	23.8	1 1/8" Z6	101	76	21
2	23.8 x 61.3	1102010	23.8	1 3/8" Z6	101	76	21
2	23.8 x 61.3	1102015	23.8	1 3/8" Z21	101	76	21
4	27 x 74.6	1104005	27	1 1/8" Z6	108	92	21
4	27 x 74.6	1104010	27	1 3/8" Z6	108	92	21
4	27 x 74.6	1104015	27	1 3/8" Z21	108	92	21
5	30.2 x 80	1105010	30.2	1 3/8" Z6	111	98	21
5	30.2 x 80	1105015	30.2	1 3/8" Z21	111	98	21
5	30.2 x 80	1105025	30.2	1 3/4" Z20	111	98	21
5	30.2 x 80	1105020	30.2	1 3/4" Z6	111	98	21
6	30.2 x 92	1106010	30.2	1 3/8" Z6	118	112	21
6	30.2 x 92	1106015	30.2	1 3/8" Z21	118	112	21
6	30.2 x 92	1106020	30.2	1 3/4" Z6	121	112	21
6	30.2 x 92	1106025	30.2	1 3/4" Z20	121	112	21
8	34.9 x 106.4	1108010	34.9	1 3/8" Z6	131	124	25
8	34.9 x 106.4	1108015	34.9	1 3/8" Z21	131	124	25
8	34.9 x 106.4	1108020	34.9	1 3/4" Z6	131	124	25
8	34.9 x 106.4	1108025	34.9	1 3/4" Z20	131	124	25
10	41 x 118	1100010	41	1 3/8" Z6	137	136	25
10	41 x 118	1100015	41	1 3/8" Z21	137	136	25
10	41 x 118	1100020	41	1 3/4" Z6	137	136	25
10	41 x 118	1100025	41	1 3/4" Z20	137	136	25



Dimension	Croisillon	Référence	D	A	B [mm]	L [mm]	R [mm]
1	22 x 54	1101505	22	1 1/8" Z6	21	93	67
1	22 x 54	1101510	22	1 3/8" Z6	21	93	67
1	22 x 54	1101515	22	1 3/8" Z21	21	93	67
2	23.8 x 61.3	1102505	23.8	1 1/8" Z6	21	101	76
2	23.8 x 61.3	1102510	23.8	1 3/8" Z6	21	101	76
2	23.8 x 61.3	1102515	23.8	1 3/8" Z21	21	101	76
4	27 x 74.6	1104505	27	1 1/8" Z6	21	108	92
4	27 x 74.6	1104510	27	1 3/8" Z6	21	108	92
4	27 x 74.6	1104515	27	1 3/8" Z21	21	108	92
5	30.2 x 80	1105510	30.2	1 3/8" Z6	21	111	98
5	30.2 x 80	1105515	30.2	1 3/8" Z21	21	111	98
5	30.2 x 80	1105525	30.2	1 3/4" Z20	21	111	98
5	30.2 x 80	1105520	30.2	1 3/4" Z6	21	111	98
6	30.2 x 92	1106510	30.2	1 3/8" Z6	21	118	112
6	30.2 x 92	1106515	30.2	1 3/8" Z21	21	118	112
6	30.2 x 92	1106520	30.2	1 3/4" Z6	21	121	112
6	30.2 x 92	1106525	30.2	1 3/4" Z20	21	121	112
8	34.9 x 106.4	1108510	34.9	1 3/8" Z6	25	131	124
8	34.9 x 106.4	1108515	34.9	1 3/8" Z21	25	131	124
8	34.9 x 106.4	1108520	34.9	1 3/4" Z6	25	131	124
8	34.9 x 106.4	1108525	34.9	1 3/4" Z20	25	131	124
10	41 x 118	1100510	41	1 3/8" Z6	25	137	136
10	41 x 118	1100515	41	1 3/8" Z21	25	137	136
10	41 x 118	1100520	41	1 3/4" Z6	25	137	136
10	41 x 118	1100525	41	1 3/4" Z20	25	137	136

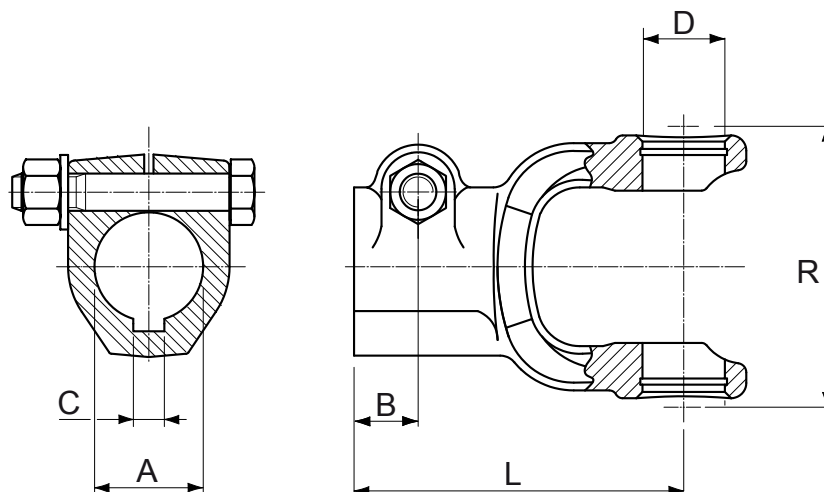


Dimension	Croisillon	Référence	A	B [mm]	C	D	E [mm]	L [mm]	R [mm]
1	22 x 54	1041005	20 H8	21	6 Js9	22	8.5	93	67
1	22 x 54	1041010	22 H8	21	6 Js9	22	9.5	93	67
1	22 x 54	1041020	30 H8	21	8 Js9	22	13	93	67
1	22 x 54	1041015	25 H8	21	8 Js9	22	11	93	67
1	22 x 54	1041004	3/4"	21	3/16	22	8	93	67
1	22 x 54	1041016	1"	21	1/4"	22	11	93	67
1	22 x 54	1041022	1 1/4"	21	1/4"	22	14	93	67
2	23.8 x 61.3	1042010	22 H8	21	6 Js9	23.8	9.5	101	76
2	23.8 x 61.3	1042005	20 H8	21	6 Js9	23.8	8.5	101	76
2	23.8 x 61.3	1042020	30 H8	21	8 Js9	23.8	13	101	76
2	23.8 x 61.3	1042015	25 H8	21	8 Js9	23.8	11	101	76
2	23.8 x 61.3	1042004	3/4"	21	3/16"	23.8	8	101	76
2	23.8 x 61.3	1042016	1"	21	1/4"	23.8	11	101	76
2	23.8 x 61.3	1042022	1 1/4"	21	1/4"	23.8	14	101	76
4	27 x 74.6	1044015	30 H8	21	8 Js9	27	13	108	92
4	27 x 74.6	1044010	25 H8	21	8 Js9	27	11	108	92
4	27 x 74.6	1044020	35 H8	21	10 Js9	27	15.5	108	92
4	27 x 74.6	1044024	1 3/8"	21	5/16"	27	15.5	108	92
4	27 x 74.6	1044022	1 1/4"	21	1/4"	27	14	108	92
4	27 x 74.6	1044016	1"	21	1 1/4"	27	11	108	92
5	30.2 x 80	1045015	40 H8	21	12 Js9	30.2	18	111	98
5	30.2 x 80	1045010	35 H8	21	10 Js9	30.2	15.5	111	98
5	30.2 x 80	1045005	30 H8	21	8 Js9	30.2	13	111	98
5	30.2 x 80	1045026	1 1/2"	21	3/8"	30.2	17	111	98
5	30.2 x 80	1045024	1 3/8"	21	5/16"	30.2	15.5	111	98
5	30.2 x 80	1045022	1 1/4"	21	1/4"	30.2	14	111	98
6	30.2 x 92	1046015	40 H8	21	12 Js9	30.2	18	121	112
6	30.2 x 92	1046010	35 H8	21	10 Js9	30.2	15.5	118	112
6	30.2 x 92	1046005	30 H8	21	8 Js9	30.2	13	118	112

Dimension	Croisillon	Référence	A	B [mm]	C	D	E [mm]	L [mm]	R [mm]
6	30.2 x 92	1046026	1 1/2"	21	3/8"	30.2	17	121	112
6	30.2 x 92	1046024	1 3/8"	21	5/16"	30.2	15.5	118	112
6	30.2 x 92	1046022	1 1/4"	21	1/4"	30.2	14	118	112
8	34.9 x 106.4	1048020	45 H8	25	14 Js9	34.9	20.5	131	124
8	34.9 x 106.4	1048010	40 H8	25	12 Js9	34.9	18	131	124
8	34.9 x 106.4	1048005	35 H8	25	10 Js9	34.9	15.5	131	124
8	34.9 x 106.4	1048028	1 3/4"	25	3/8"	34.9	20.5	131	124
8	34.9 x 106.4	1048026	1 1/2"	25	3/8"	34.9	17	131	124
8	34.9 x 106.4	1048024	1 3/8"	25	5/16"	34.9	15.5	131	124
10	41 x 118	1040020	45 H8	25	14 Js9	41	20.5	137	136
10	41 x 118	1040010	40 H8	25	12 Js9	41	18	137	136
10	41 x 118	1040028	1 3/4"	25	3/8"	41	20.5	137	136
10	41 x 118	1040026	1 1/2"	25	3/8"	41	17	137	136



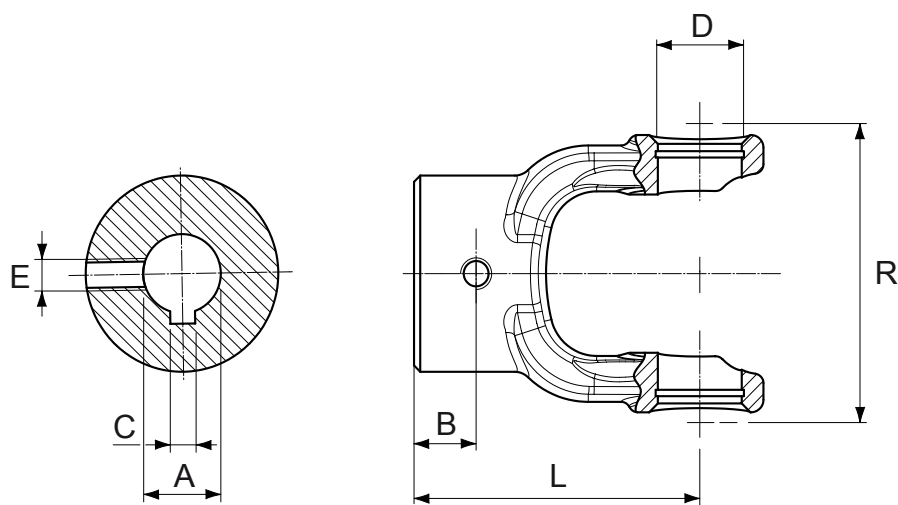
> Ligne Standard > Composants > Mâchoires > Externes  
 > Lisse avec clavette et boulon tangent



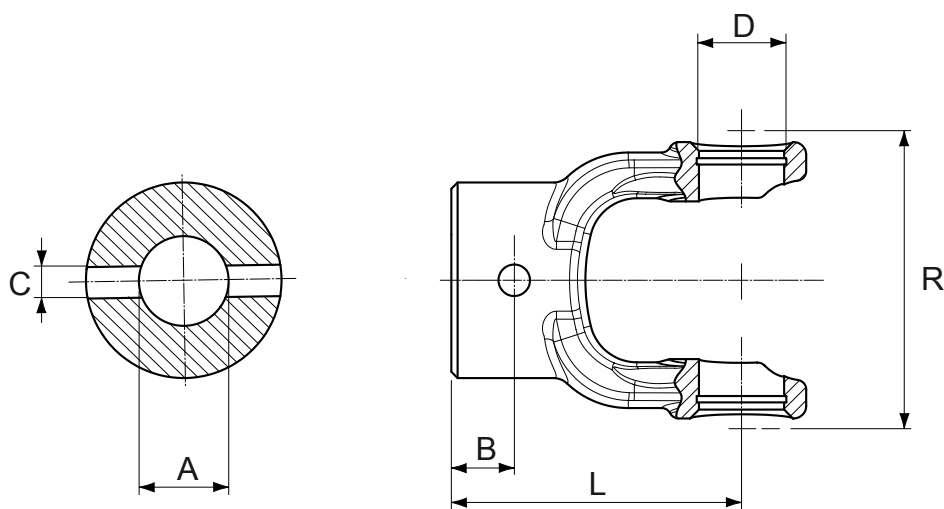
Dimension	Croisillon	Référence	A	B [mm]	C	D	L [mm]	R [mm]
1	22 x 54	1051005	20 H8	21	6 Js9	22	93	67
1	22 x 54	1051010	22 H8	21	6 Js9	22	93	67
1	22 x 54	1051020	30 H8	21	8 Js9	22	93	67
1	22 x 54	1051015	25 H8	21	8 Js9	22	93	67
1	22 x 54	1051004	3/4"	21	3/16"	22	93	67
1	22 x 54	1051016	1"	21	1/4"	22	93	67
1	22 x 54	1051022	1 1/4"	21	1/4"	22	93	67
2	23.8 x 61.3	1052010	22 H8	21	6 Js9	23.8	101	76
2	23.8 x 61.3	1052005	20 H8	21	6 Js9	23.8	101	76
2	23.8 x 61.3	1052020	30 H8	21	8 Js9	23.8	101	76
2	23.8 x 61.3	1052015	25 H8	21	8 Js9	23.8	101	76
2	23.8 x 61.3	1052004	3/4"	21	3/16"	23.8	101	76
2	23.8 x 61.3	1052016	1"	21	1/4"	23.8	101	76
2	23.8 x 61.3	1052022	1 1/4"	21	1/4"	23.8	101	76
4	27 x 74.6	1054015	30 H8	21	8 Js9	27	108	92
4	27 x 74.6	1054010	25 H8	21	8 Js9	27	108	92
4	27 x 74.6	1054020	35 H8	21	10 Js9	27	108	92
4	27 x 74.6	1054024	1 3/8"	21	5/16"	27	108	92
4	27 x 74.6	1054022	1 1/4"	21	1/4"	27	108	92
4	27 x 74.6	1054016	1"	21	1 1/4"	27	108	92
5	30.2 x 80	1055015	40 H8	21	12 Js9	30.2	111	98
5	30.2 x 80	1055010	35 H8	21	10 Js9	30.2	111	98
5	30.2 x 80	1055005	30 H8	21	8 Js9	30.2	111	98
5	30.2 x 80	1055026	1 1/2"	21	3/8"	30.2	111	98
5	30.2 x 80	1055024	1 3/8"	21	5/16"	30.2	111	98
5	30.2 x 80	1055022	1 1/4"	21	1/4"	30.2	111	98
6	30.2 x 92	1056015	40 H8	21	12 Js9	30.2	121	112
6	30.2 x 92	1056010	35 H8	21	10 Js9	30.2	118	112
6	30.2 x 92	1056005	30 H8	21	8 Js9	30.2	118	112

> Ligne Standard > Composants > Mâchoires > Externes  
 > Lisse avec clavette et boulon tangent

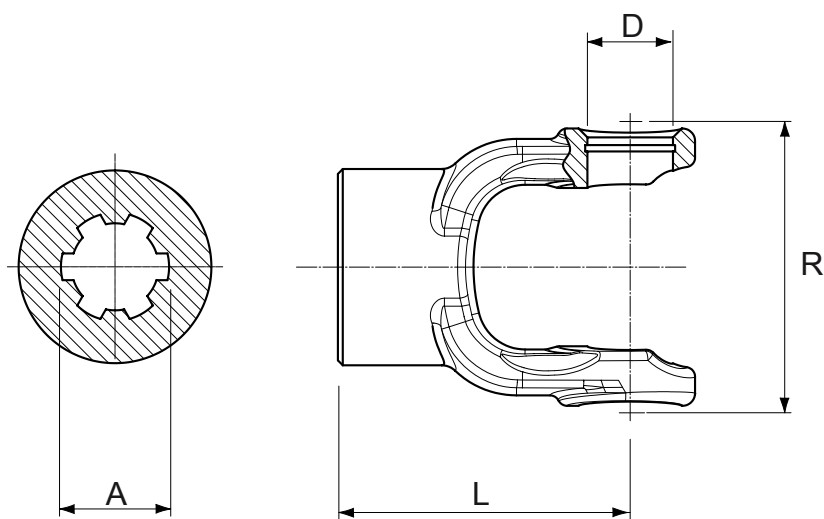
Dimension	Croisillon	Référence	A	B [mm]	C	D	L [mm]	R [mm]
6	30.2 x 92	1056026	1 1/2"	21	3/8"	30.2	121	112
6	30.2 x 92	1056024	1 3/8"	21	5/16"	30.2	118	112
6	30.2 x 92	1056022	1 1/4"	21	1/4"	30.2	118	112
8	34.9 x 106.4	1058020	45 H8	25	14 Js9	34.9	131	124
8	34.9 x 106.4	1058010	40 H8	25	12 Js9	34.9	131	124
8	34.9 x 106.4	1058005	35 H8	25	10 Js9	34.9	131	124
8	34.9 x 106.4	1058028	1 3/4"	25	3/8"	34.9	131	124
8	34.9 x 106.4	1058026	1 1/2"	25	3/8"	34.9	131	124
8	34.9 x 106.4	1058024	1 3/8"	25	5/16"	34.9	131	124
10	41 x 118	1050020	45 H8	25	14 Js9	41	137	136
10	41 x 118	1050010	40 H8	25	12 Js9	41	137	136
10	41 x 118	1050028	1 3/4"	25	3/8"	41	137	136
10	41 x 118	1050026	1 1/2"	25	3/8"	41	137	136



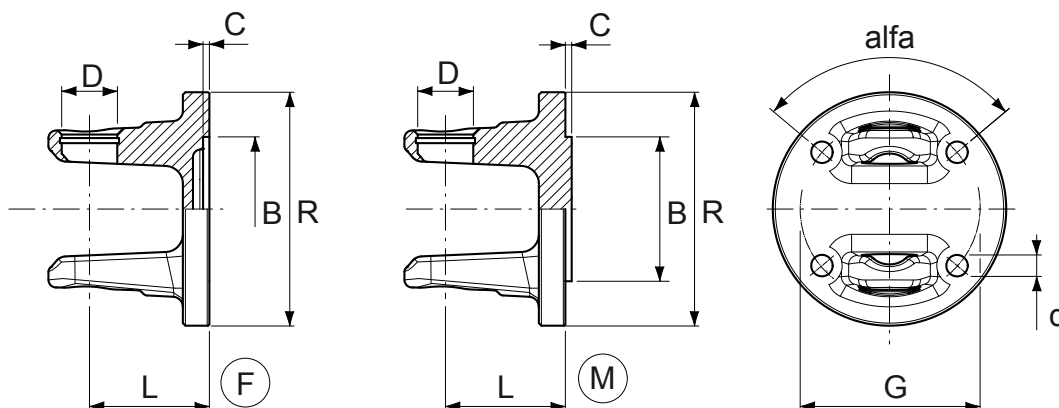
Dimension	Croisillon	Référence	A [mm]	B [mm]	C [mm]	D	E [mm]	L [mm]	R [mm]
1	22 x 54	1061005	20 H8	20	6 Js9	22	M8	80	67
1	22 x 54	1061010	22 H8	20	6 Js9	22	M8	80	67
1	22 x 54	1061020	30 H8	20	8 Js9	22	M10	80	67
1	22 x 54	1061015	25 H8	20	8 Js9	22	M10	80	67
2	23.8 x 61.3	1062005	20 H8	20	6 Js9	23.8	M8	84	76
2	23.8 x 61.3	1062010	22 H8	20	6 Js9	23.8	M8	84	76
2	23.8 x 61.3	1062015	25 H8	20	8 Js9	23.8	M10	84	76
2	23.8 x 61.3	1062020	30 H8	20	8 Js9	23.8	M10	84	76
4	27 x 74.6	1064020	35 H8	20	10 Js9	27	M12	92	92
4	27 x 74.6	1064015	30 H8	20	8 Js9	27	M10	92	92
4	27 x 74.6	1064010	25 H8	20	8 Js9	27	M10	92	92
5	30.2 x 80	1065015	40 H8	20	12 Js9	30.2	M12	98	98
5	30.2 x 80	1065010	35 H8	20	10 Js9	30.2	M12	98	98
5	30.2 x 80	1065005	30 H8	20	8 Js9	30.2	M10	98	98
6	30.2 x 92	1066015	40 H8	20	12 Js9	30.2	M12	108	112
6	30.2 x 92	1066010	35 H8	20	10 Js9	30.2	M12	108	112
6	30.2 x 92	1066050	30 H8	20	8 Js9	30.2	M10	108	112
8	34.9 x 106.4	1068020	45 H8	20	14 Js9	34.9	M14	119	124
8	34.9 x 106.4	1068010	40 H8	20	12 Js9	34.9	M12	119	124
8	34.9 x 106.4	1068005	35 H8	20	10 Js9	34.9	M12	119	124
10	41 x 118	1060020	45 H8	25	14 Js9	41	M14	137	136
10	41 x 118	1060010	40 H8	25	12 Js9	41	M12	137	136



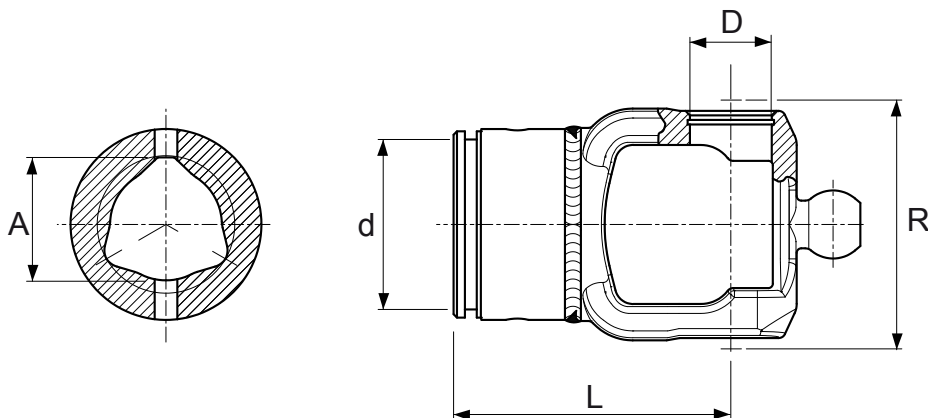
Dimension	Croisillon	Réf.	A [mm]	B [mm]	C [mm]	D	L [mm]	R [mm]
1	22 x 54	1071005	20 H8	20	6 H12	22	80	67
1	22 x 54	1071010	22 H8	20	6 H12	22	80	67
1	22 x 54	1071015	25 H8	20	8 H12	22	80	67
1	22 x 54	1071020	30 H8	20	10 H12	22	80	67
2	23.8 x 61.3	1072005	20 H8	20	6 H12	23.8	84	76
2	23.8 x 61.3	1072010	22 H8	20	8 H12	23.8	84	76
2	23.8 x 61.3	1072015	25 H8	20	8 H12	23.8	84	76
2	23.8 x 61.3	1071020	30 H8	20	10 H12	23.8	84	76
4	27 x 74.6	1074020	35 H8	20	13 H12	27	92	92
4	27 x 74.6	1074015	30 H8	20	10 H12	27	92	92
4	27 x 74.6	1074010	25 H8	20	8 H12	27	92	92
5	30.2 x 80	1075015	40 H8	20	13 H12	30.2	98	98
5	30.2 x 80	1075010	35 H8	20	13 H12	30.2	98	98
5	30.2 x 80	1075005	30 H8	20	10 H12	30.2	98	98
6	30.2 x 92	1076015	40 H8	20	13 H12	30.2	108	112
6	30.2 x 92	1076010	35 H8	20	13 H12	30.2	108	112
6	30.2 x 92	1076005	30 H8	20	10 H12	30.2	108	112
8	34.9 x 106.4	1078020	45 H8	20	13 H12	34.9	119	124
8	34.9 x 106.4	1078010	40 H8	20	13 H12	34.9	119	124
8	34.9 x 106.4	1078005	35 H8	20	13 H12	34.9	119	124
10	41 x 118	1070010	40 H8	25	13 H12	41	137	136
10	41 x 118	1070020	45 H8	25	13 H12	41	137	136



Dimension	Croisillon	Réf.	A	D	L [mm]	R [mm]
1	22 x 54	1701005	1 1/8" Z6	22	80	67
1	22 x 54	1701010	1 3/8" Z6	22	80	67
1	22 x 54	1701012	21 UNI 221	22	80	67
1	22 x 54	1701015	1 3/8" Z21	22	80	67
1	22 x 54	1701001	26 UNI 220	22	80	67
2	23.8 x 61.3	1702001	26 UNI 220	23.8	84	76
2	23.8 x 61.3	1702012	21 UNI 221	23.8	84	76
2	23.8 x 61.3	1702015	1 3/8" Z21	23.8	84	76
2	23.8 x 61.3	1702010	1 3/8" Z6	23.8	84	76
2	23.8 x 61.3	1702005	1 1/8" Z6	23.8	84	76
4	27 x 74.6	1704005	1 1/8" Z6	27	92	92
4	27 x 74.6	1704010	1 3/8" Z6	27	92	92
4	27 x 74.6	1704015	1 3/8" Z21	27	92	92
5	30.2 x 80	1705020	1 3/4" Z6	30.2	98	98
5	30.2 x 80	1705015	1 3/8" Z21	30.2	98	98
5	30.2 x 80	1705010	1 3/8" Z6	30.2	98	98
5	30.2 x 80	1705025	1 3/4" Z20	30.2	98	98
6	30.2 x 92	1706025	1 3/4" Z20	30.2	108	112
6	30.2 x 92	1706020	1 3/4" Z6	30.2	108	112
6	30.2 x 92	1706015	1 3/8" Z21	30.2	108	112
6	30.2 x 92	1706010	1 3/8" Z6	30.2	108	112

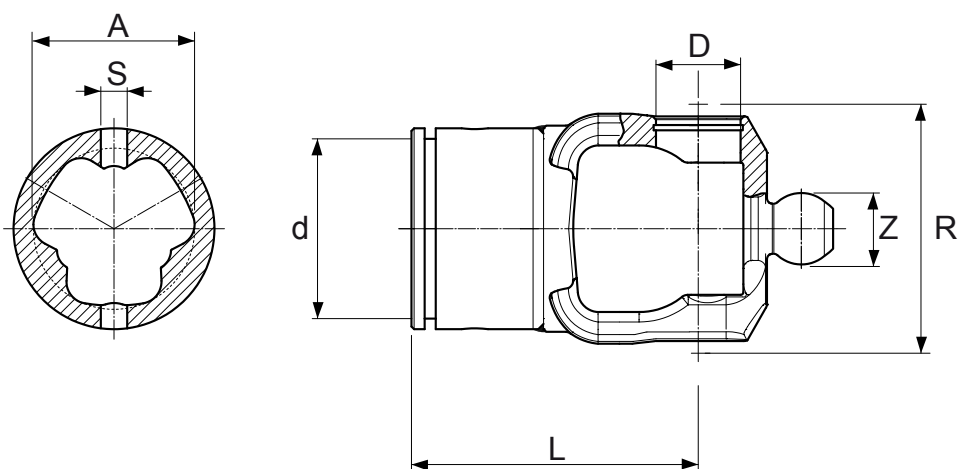


Dimension	Croisillon	Réf.	Description	L [mm]	D	R [mm]	B [mm]	C [mm]	G [mm]	d [mm]	alfa [°]
1	22 x 54	1081073	Mâchoire à bride F	47.5	22	92.5	57	2.5	69.85	8.5	100°
1	22 x 54	1091073	Mâchoire à bride M	45.5	22	92.5	57	2	69.85	8.5	100°
2	23.8 x 61.3	1082100	Mâchoire à bride F	49	23.8	98	52	2.5	83	8.5	90°
2	23.8 x 61.3	1082200	Mâchoire à bride M	49	23.8	98	52	2	83	8.5	90°
4	27 x 74.6	1084004	Mâchoire à bride F	58	27	100	57	2.5	84	10.5	120°
4	27 x 74.6	1084405	Mâchoire à bride M	58	27	100	57	2	84	10.5	120°
5	30.2 x 80	1085002	Mâchoire à bride F	63	30.2	100	57	3	84	10.5	120°
5	30.2 x 80	1095004	Mâchoire à bride M	60.5	30.2	100	57	2.5	84	10.5	120°
6	30.2 x 92	1086000	Mâchoire à bride F	72	30.2	118	57	2.5	84	10.5	120°
6	30.2 x 92	1096000	Mâchoire à bride M	72	30.2	118	57	2	84	10.5	120°
8	34.9 x 106.4	1088001	Mâchoire à bride F	85	34.9	148	85	3	120	14.5	100°
8	34.9 x 106.4	1098003	Mâchoire à bride M	85	34.9	148	85	2	120	14.5	100°

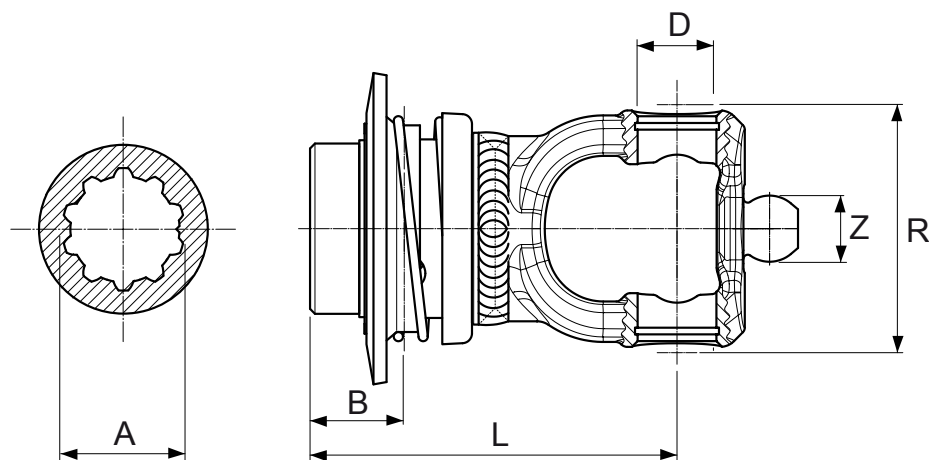


Dimension	Croisillon	Réf.	Description	A [mm]	D	L [mm]	R [mm]	d
2	23.8 x 61.3	1002827	Mâchoire interne pour tube externe	36	23.8	93	75	46
2	23.8 x 61.3	1002829	Mâchoire interne pour tube interne	29	23.8	93	75	40
4	27 x 74.6	1004827	Mâchoire interne pour tube externe	43.4	27	98	92	53
4	27 x 74.6	1004829	Mâchoire interne pour tube interne	36.1	27	98	92	46
6	30.2 x 92	1006827	Mâchoire interne pour tube externe	53.6	32	108.5	97	68
6	30.2 x 92	1006829	Mâchoire interne pour tube interne	44.7	32	108.5	97	59
8	34.9 x 106.4	1008827	Mâchoire interne pour tube externe	62.7	36	122	109.5	74.8
8	34.9 x 106.4	1008829	Mâchoire interne pour tube interne	53.6	36	122	109.5	74.8

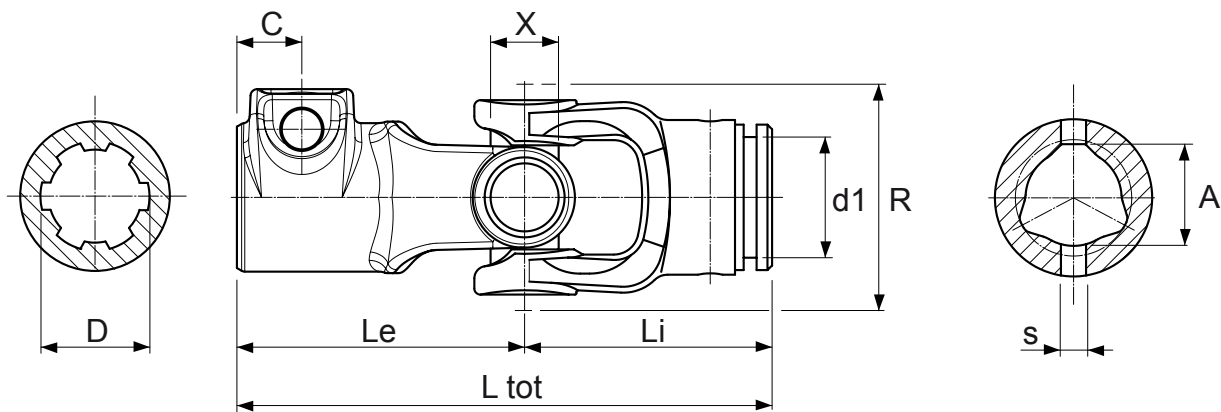




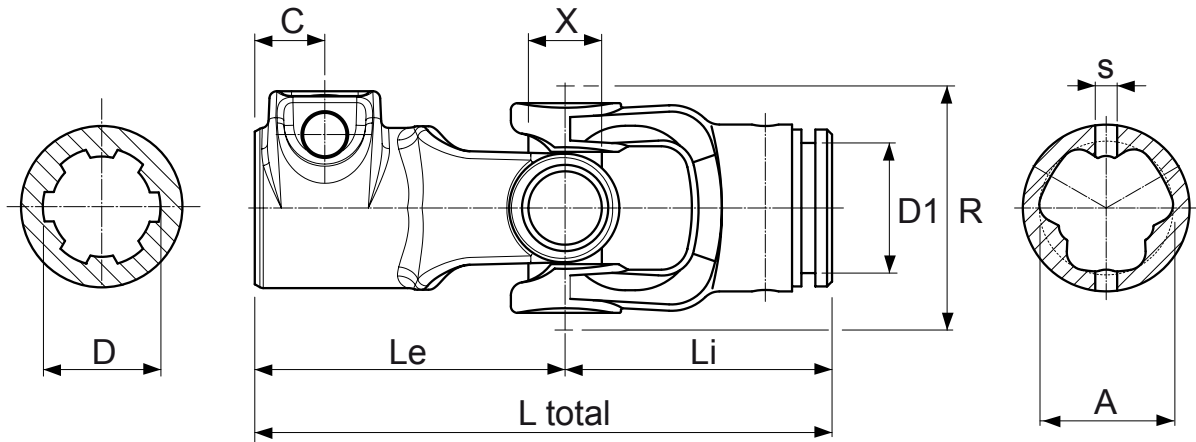
Dim.	Croisillon	Réf.	Description	D	A [mm]	L [mm]	R [mm]	d	Z	S
6	30.2 x 92	1006802	Mâchoire interne pour tube interne	32	53.4	108.5	97	59	27	10
6	30.2 x 92	1006801	Mâchoire interne pour tube externe	32	61	108.5	97	68	27	10
8	34.9 x 106.4	1008833	Mâchoire interne pour tube interne	36	60.8	128	109.5	74.8	30	10
8	34.9 x 106.4	1008832	Mâchoire interne pour tube externe	36	68.3	128	109.5	80.8	30	10



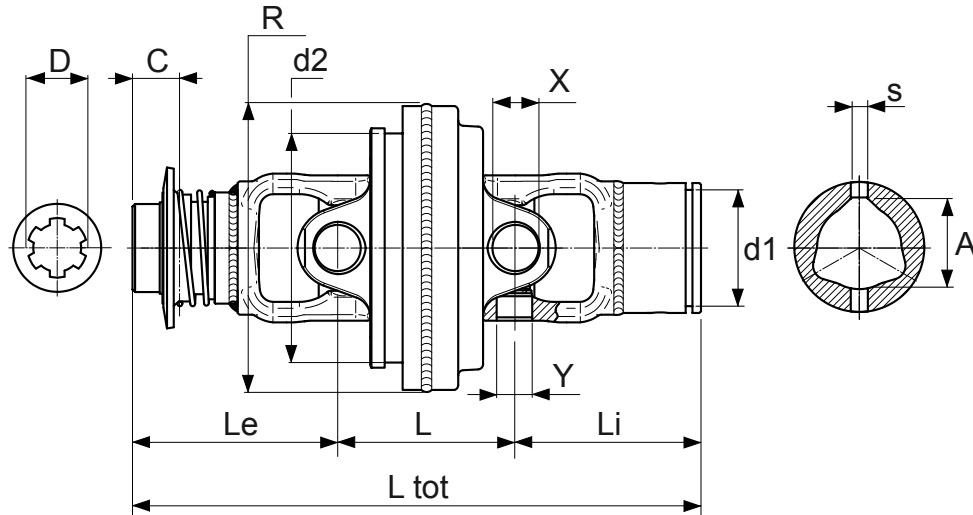
Dimension	Croisillon	Réf.	A	B [mm]	D	L [mm]	R [mm]	Z [mm]
2	23.8 x 61.3	1002875	1 3/8" Z6	28.5	23.8	111	75	20
2	23.8 x 61.3	1002876	1 3/8" Z21	28.5	23.8	111	75	20
4	27 x 74.6	1004875	1 3/8" Z6	28.5	27	115	92	24
4	27 x 74.6	1004876	1 3/8" Z21	28.5	27	115	92	24
6	30.2 x 92	1006875	1 3/8" Z6	28.5	32	120	97	27
6	30.2 x 92	1006876	1 3/8" Z21	28.5	32	120	97	27
6	30.2 x 92	1006877	1 3/4" Z6	28.5	32	128	97	27
6	30.2 x 92	1006878	1 3/4" Z20	28.5	32	128	97	27
8	34.9 x 106.4	1008875	1 3/8" Z6	28.5	36	129.5	109.5	30
8	34.9 x 106.4	1008876	1 3/8" Z21	28.5	36	129.5	109.5	30
8	34.9 x 106.4	1008877	1 3/4" Z6	28.5	36	137.5	109.5	30
8	34.9 x 106.4	1008878	1 3/4" Z20	28.5	36	137.5	109.5	30



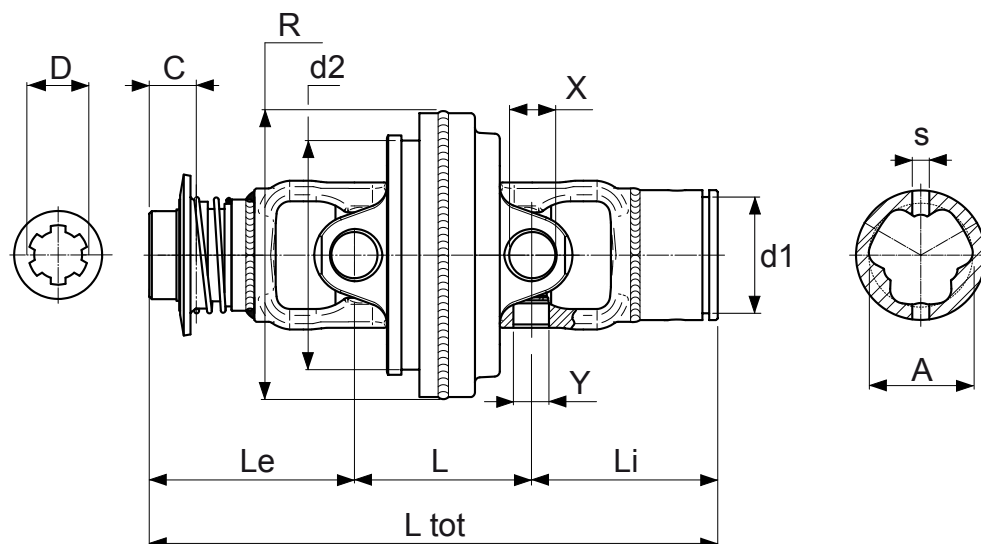
Dim.	Croisillon	Réf.	Type	X [mm]	A [mm]	C [mm]	D	D1	Le [mm]	Li [mm]	Ltot [mm]	R [mm]	s [mm]
1	22 x 54	1121060	Joint tube externe	22	32.4	21	1 3/8" Z6	39	93	80	173	67	8
1	22 x 54	1121061	Joint tube interne	22	26.6	21	1 3/8" Z6	34	93	80	173	67	8
2	23.8 x 61.3	1122060	Joint tube externe	23.8	36.1	21	1 3/8" Z6	46	99	84	183	76	8
2	23.8 x 61.3	1122061	Joint tube interne	23.8	29	21	1 3/8" Z6	40	99	84	183	76	8
4	27 x 74.6	1124060	Joint tube externe	27	43.4	21	1 3/8" Z6	53	108	92	200	92	8
4	27 x 74.6	1124061	Joint tube interne	27	36.1	21	1 3/8" Z6	46	108	92	200	92	8
5	30.2 x 80	1125060	Joint tube externe	30.2	51.3	21	1 3/8" Z6	62	111	98	209	98	10
5	30.2 x 80	1125061	Joint tube interne	30.2	44.7	21	1 3/8" Z6	53	111	98	209	98	10
6	30.2 x 92	1126060	Joint tube externe	30.2	53.6	21	1 3/8" Z6	67	118	107	225	112	10
6	30.2 x 92	1126061	Joint tube interne	30.2	44.7	21	1 3/8" Z6	59	118	107	225	112	10
6	30.2 x 92	1126062	Joint tube externe	30.2	53.6	21	1 3/8" Z21	67	118	107	225	112	10
6	30.2 x 92	1126063	Joint tube interne	30.2	44.7	21	1 3/8" Z21	59	118	107	225	112	10
8	34.9 x 106.4	1128060	Joint tube externe	34.9	62.7	21	1 3/8" Z6	80.8	126	120	246	124	10
8	34.9 x 106.4	1128061	Joint tube interne	34.9	53.6	21	1 3/8" Z6	74.8	126	120	246	124	10
8	34.9 x 106.4	1128066	Joint tube externe	34.9	62.7	21	1 3/8" Z21	80.8	126	120	246	124	10
8	34.9 x 106.4	1128067	Joint tube interne	34.9	53.6	21	1 3/8" Z21	74.8	126	120	246	124	10



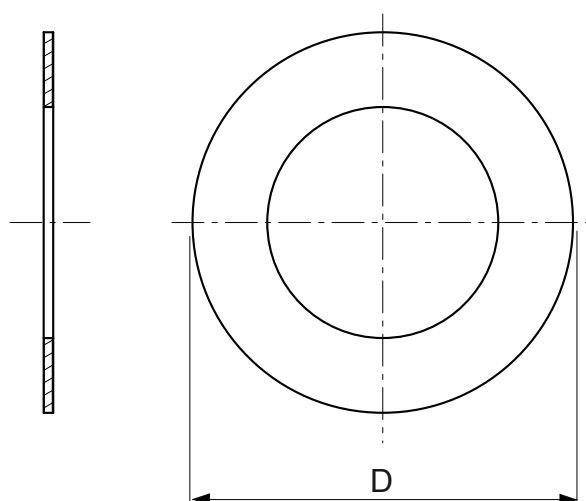
Dim.	Croisillon	Réf.	Type	X [mm]	A [mm]	C [mm]	D	D1	Le [mm]	Li [mm]	Ltot [mm]	R [mm]	s [mm]
6	30.2 x 92	1126090	Joint tube externe	30.2	61	21	1 3/8" Z6	68	118	107	225	112	10
6	30.2 x 92	1126091	Joint tube interne	30.2	53.4	21	1 3/8" Z6	59	118	107	225	112	10
6	30.2 x 92	1126092	Joint tube externe	30.2	61	21	1 3/8" Z21	68	118	107	225	112	10
6	30.2 x 92	1126093	Joint tube interne	30.2	53.4	21	1 3/8" Z21	59	118	107	225	112	10
8	34.9 x 106.4	1128090	Joint tube externe	34.9	68.3	21	1 3/8" Z6	80.8	128	120	248	124	10
8	34.9 x 106.4	1128091	Joint tube interne	34.9	60.8	21	1 3/8" Z6	74.8	128	120	248	124	10
8	34.9 x 106.4	1128092	Joint tube externe	34.9	68.3	21	1 3/8" Z21	80.8	128	120	248	124	10
8	34.9 x 106.4	1128093	Joint tube interne	34.9	60.8	21	1 3/8" Z21	74.8	128	120	248	124	10
10	41 x 118	1120090	Joint tube externe	41	73.8	25	1 3/8" Z6	80.8	137	135	272	136	10
10	41 x 118	1120091	Joint tube interne	41	64.4	25	1 3/8" Z6	74.8	137	135	272	136	10
10	41 x 118	1120092	Joint tube externe	41	73.8	25	1 3/8" Z21	80.8	137	135	272	136	10
10	41 x 118	1120093	Joint tube interne	41	64.4	25	1 3/8" Z21	74.8	137	135	272	136	10
10	41 x 118	1120094	Joint tube externe	41	73.8	25	1 3/4" Z6	80.8	137	135	272	136	10
10	41 x 118	1120095	Joint tube interne	41	64.4	25	1 3/4" Z6	74.8	137	135	272	136	10
10	41 x 118	1120096	Joint tube externe	41	73.8	25	1 3/4" Z20	80.8	137	135	272	136	10
10	41 x 118	1120097	Joint tube interne	41	64.4	25	1 3/4" Z20	74.8	137	135	272	136	10



Dim.	Croisillon	Réf.	Type	X [mm]	Y [mm]	A [mm]	s [mm]	Le [mm]	L [mm]	Li [mm]	Ltot [mm]	d1 [mm]	d2 [mm]	D	c [mm]	R [mm]
2	22 x 79.8 / 23.8 x 61.3	7102621	Joint homocin. tube interne	22	23.8	36.1	8	111	86	93	290	40	107	1 3/8" Z6 P.C.	28.5	147
2	22 x 79.8 / 23.8 x 61.3	7102622	Joint homocin. tube externe	22	23.8	43.5	8	111	86	93	290	46	107	1 3/8" Z6 P.C.	28.5	147
4	23.8 x 91 / 27 x 74.6	7104621	Joint homocin. tube interne	23.8	27	54	8	115.5	95	98.2	308.7	46	124	1 3/8" Z6 P.C.	28.5	151
4	23.8 x 91 / 27 x 74.6	7104622	Joint homocin. tube externe	23.8	27	62.8	8	115.5	95	98.2	308.7	53	124	1 3/8" Z6 P.C.	28.5	151
6	27 x 94 / 32 x 76	7106621	Joint homocin. tube interne	27	32	41	10	120	104	108.5	332.5	59	134	1 3/8" Z6 P.C.	28.5	166
6	27 x 94 / 32 x 76	7106622	Joint homocin. tube externe	27	32	49.3	10	120	104	108.5	332.5	68	134	1 3/8" Z6 P.C.	28.5	166
6	27 x 94 / 32 x 76	7106641	Joint homocin. tube interne	27	32	41	10	128	104	108.5	340.5	59	134	1 3/4" Z6 P.C.	28.5	166
6	27 x 94 / 32 x 76	7106642	Joint homocin. tube externe	27	32	49.3	10	128	104	108.5	340.5	68	134	1 3/4" Z6 P.C.	28.5	166
6	27 x 94 / 32 x 76	7106651	Joint homocin. tube interne	27	32	41	10	128	104	108.5	340.5	59	134	1 3/4" Z20 P.C.	28.5	166
6	27 x 94 / 32 x 76	7106652	Joint homocin. tube externe	27	32	49.3	10	128	104	108.5	340.5	68	134	1 3/4" Z20 P.C.	28.5	166
8	32 x 106 / 36 x 88.8	7108621	Joint homocin. tube interne	32	36	54.1	10	129.5	118	122	369.5	74.8	146	1 3/8" Z6 P.C.	28.5	184
8	32 x 106 / 36 x 88.8	7108622	Joint homocin. tube externe	32	36	62.8	10	129.5	118	122	369.5	80.8	146	1 3/8" Z6 P.C.	28.5	184
8	32 x 106 / 36 x 88.8	7108631	Joint homocin. tube interne	32	36	54.1	10	129.5	118	122	369.5	74.8	146	1 3/8" Z21 P.C.	28.5	184
8	32 x 106 / 36 x 88.8	7108632	Joint homocin. tube externe	32	36	62.8	10	129.5	118	122	369.5	80.8	146	1 3/8" Z21 P.C.	28.5	184
8	32 x 106 / 36 x 88.8	7108641	Joint homocin. tube interne	32	36	54.1	10	137.5	118	122	377.5	74.8	146	1 3/4" Z6 P.C.	28.5	184
8	32 x 106 / 36 x 88.8	7108642	Joint homocin. tube externe	32	36	62.8	10	137.5	118	122	377.5	80.8	146	1 3/4" Z6 P.C.	28.5	184
8	32 x 106 / 36 x 88.8	7108651	Joint homocin. tube interne	32	36	54.1	10	137.5	118	122	377.5	74.8	146	1 3/4" Z20 P.C.	28.5	184
8	32 x 106 / 36 x 88.8	7108652	Joint homocin. tube externe	32	36	62.8	10	137.5	118	122	377.5	80.8	146	1 3/4" Z20 P.C.	28.5	184



Dim.	Croisillon	Type	Réf.	X [mm]	Y [mm]	A [mm]	s [mm]	Le [mm]	L [mm]	Li [mm]	Ltot [mm]	d1 [mm]	d2 [mm]	D	c [mm]	R [mm]
6	27 x 94 / 32 x 76	Joint homocin. tube interne	7406621	27	32	53.4	10	120	104	108.5	332.5	59	134	1 3/8" Z6	28.5	166
6	27 x 94 / 32 x 76	Joint homocin. tube externe	7406622	27	32	61	10	120	104	108.5	332.5	68	134	1 3/8" Z6	28.5	166
6	27 x 94 / 32 x 76	Joint homocin. tube interne	7406631	27	32	53.4	10	120	104	108.5	332.5	59	134	1 3/8" Z21	28.5	166
6	27 x 94 / 32 x 76	Joint homocin. tube externe	7406632	27	32	61	10	120	104	108.5	332.5	68	134	1 3/8" Z21	28.5	166
6	27 x 94 / 32 x 76	Joint homocin. tube interne	7406641	27	32	53.4	10	128	104	108.5	340.5	59	134	1 3/4" Z6	28.5	166
6	27 x 94 / 32 x 76	Joint homocin. tube externe	7406642	27	32	61	10	128	104	108.5	340.5	68	134	1 3/4" Z6	28.5	166
6	27 x 94 / 32 x 76	Joint homocin. tube interne	7206651	27	32	53.4	10	128	104	108.5	340.5	59	134	1 3/4" Z20	28.5	166
6	27 x 94 / 32 x 76	Joint homocin. tube externe	7406652	27	32	61	10	128	104	108.5	340.5	68	134	1 3/4" Z20	28.5	166
8	32 x 106 / 36 x 88.8	Joint homocin. tube interne	7408621	32	36	64.8	10	129.5	118	128	375.5	74.8	146	1 3/8" Z6	28.5	184
8	32 x 106 / 36 x 88.8	Joint homocin. tube externe	7408622	32	36	68.3	10	129.5	118	128	375.5	80.8	146	1 3/8" Z6	28.5	184
8	32 x 106 / 36 x 88.8	Joint homocin. tube interne	7408631	32	36	64.8	10	129.5	118	128	375.5	74.8	146	1 3/8" Z21	28.5	184
8	32 x 106 / 36 x 88.8	Joint homocin. tube externe	7408632	32	36	68.3	10	129.5	118	128	375.5	80.8	146	1 3/8" Z21	28.5	184
8	32 x 106 / 36 x 88.8	Joint homocin. tube interne	7408641	32	36	64.8	10	137.5	118	128	383.5	74.8	146	1 3/4" Z6	28.5	184
8	32 x 106 / 36 x 88.8	Joint homocin. tube externe	7408642	32	36	68.3	10	137.5	118	128	383.5	80.8	146	1 3/4" Z6	28.5	184
8	32 x 106 / 36 x 88.8	Joint homocin. tube interne	7408651	32	36	64.8	10	137.5	118	128	383.5	74.8	146	1 3/4" Z20	28.5	184
8	32 x 106 / 36 x 88.8	Joint homocin. tube externe	7408651	32	36	68.3	10	137.5	118	128	383.5	80.8	146	1 3/4" Z20	28.5	184



Description	Type	D (mm)	Référence	Qt
Disque de friction	FD0	120	1804000	2
Disque de friction	FD1	140	1805010	2
Disque de friction	FD2	160	1808010	2
Disque de friction	FD3	140	1505010	4
Disque de friction	FD4	160	1808010	4
Disque de friction	BD2	153	1806010	2
Disque de friction	BD4	153	1806010	4
Disque de friction	FR2	160	1808010	2
Disque de friction	FR4	160	1808010	4



## LIGNE CITRON TEQ



## LIGNE TEQ CITRON

Eurocardan a introduit la nouvelle ligne de produits Teq, pour satisfaire au mieux les exigences, continuellement en évolution, des clients. Les caractéristiques des transmissions Teq sont les tubes avec profil à citron, dessinés par nos techniciens avec les systèmes de projet tridimensionnel les plus récents et produits avec un travail très spécialisé, après une série de contrôles de qualité rigoureux. La ligne Teq est interchangeable avec les lignes des produits avec profil à citron des autres producteurs, qui sont déjà présents sur le marché. Mais l'amélioration de la forme des mâchoires, après une étude attentive, offre une garantie pour une transmission de couple meilleure et un rapport qualité – prix sans égal.



# TEQ

La série TQ est constituée d'un système de tubes télescopiques à profil a citron. Les systèmes des mâchoires à goupilles de sécurité garantit l'utilisation de ce modèle pour des applications sévères.

## PUISSANCES ET COUPLES NOMINAUX TRANSMISSIBLES

Avant d'installer la transmission à cardans, il faut s'assurer que la puissance demandée par la machine, en fonction de la vitesse de rotation, soit compatible avec les valeurs nominales illustrées dans le tableau, ces valeurs se réfèrent à une utilisation avec un angle d'articulation de 5° et à une durée de vie du joint de 1000 h.

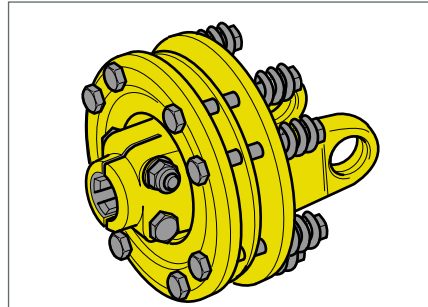
Dimension	540 rpm (10°)			1000 rpm (5°)		
	Puissance		Couple (Nm)	Puissance		Couple (Nm)
	(KW)	(CV)		(KW)	(CV)	
3100	14	19	254	22	30	211
3200	19	25	344	30	40	289
3300	31	42	553	48	64	460
3400	38	51	666	58	78	553

## DISPOSITIFS DE SÉCURITÉ

**FD**

### LIMITEUR DE COUPLE À 2 OU 4 DISQUES DE FROTTEMENT AVEC RESSORTS HELICOÏDAUX.

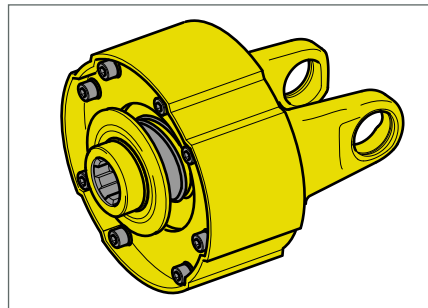
Il limite la valeur du couple transmis à travers le glissement des composants de la friction sur des disques de frottement (sans amiante). La valeur du tarage peut être variée en agissant sur la hauteur des ressorts à hélicoïdaux. Ce limiteur peut être également utilisé pour le démarrage des machines à forte inertie.



**BD**

### LIMITEUR DE COUPLE À 2 OU 4 DISQUES DE FROTTEMENT AVEC RESSORTS BELLEVILLE.

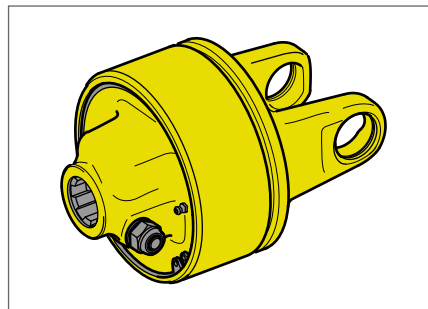
Il limite la valeur du couple transmis à travers le glissement des composants de la friction sur des disques de frottement (sans amiante). Le couple de tarage est préfixé à la valeur d'installation par l'utilisation des ressorts coniques Belleville, et ne peut pas être changé. Le changement du tarage est seulement possible si on remplace les ressorts. Un avantage ultérieur pour la sûreté est le design externe compact et sans points d'appui.



**LDR**

### LIMITEUR DE COUPLE AUTOMATIQUE

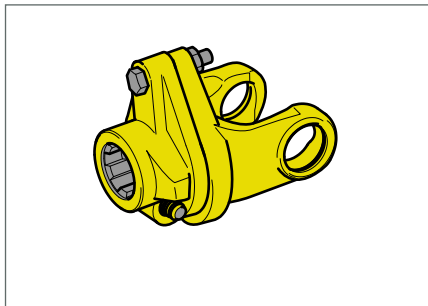
C'est un limiteur de couple à déclenchement mécanique et à cliquets radiaux qui agissent par l'action d'un ressort conique Belleville. Le rétablissement de la transmission intervient automatiquement en baissant le nombre des tours, ce qui met fin à la cause de la surcharge. Ce modèle est préférable à celui à cliquets lors de sévères conditions d'usage.



**LC**

### LIMITEUR DE COUPLE À BOULON

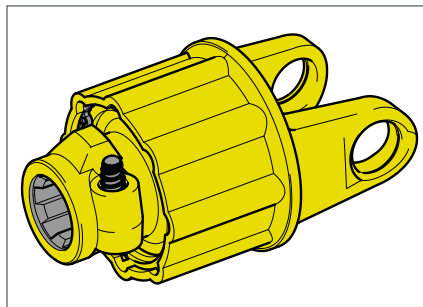
Ce dispositif garantit l'annulation de la transmission de puissance à travers le cisaillement d'un boulon excentrique par rapport à l'axe du cardan. La valeur du couple d'intervention est en fonction de la position, de la dimension et de la classe du boulon utilisé.



**LN**

### LIMITEUR DE COUPLE À CLIQUETS

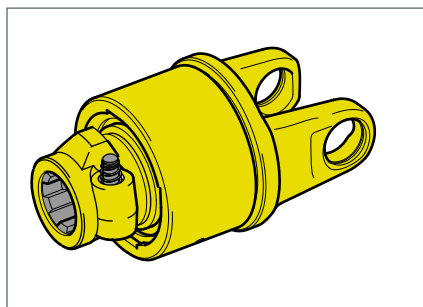
Il s'agit d'un limiteur de couple mécanique à cliquets radiaux qui agissent par l'action d'un ou deux ressorts hélicoïdaux. Le rétablissement de la transmission intervient automatiquement en baissant le nombre des tours, ce qui met fin à la cause surcharge.



**RF**

### ROUE LIBRE

Ce dispositif permet la transmission du couple dans un seul sens de rotation (du tracteur à la machine-outil). La roue libre évite les retours de puissance sur la transmission lors de l'utilisation de machines-outils à inertie élevée. Dans la version standard RF, ils sont disponibles la version gauche RFI et la version universel RFS.



# TRANSMISSION A CARDAN AVEC PROFIL À CITRON

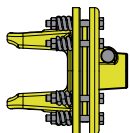
## Transmission à cardan



pag. 101

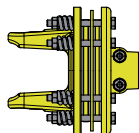
## Limiteurs de couple

FD



à 2 disques avec ressorts heli-  
coïdaux

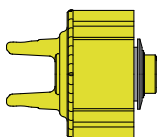
pag. 103



à 4 disques avec ressorts heli-  
coïdaux

pag. 104

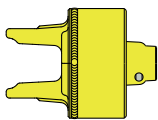
BD



à 4 disques avec ressort  
Belleville

pag. 105

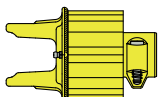
LDR



à cames

pag. 106

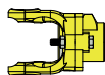
LN



à cliquets

pag. 107

LC

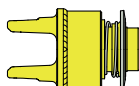


à boulon

pag. 108

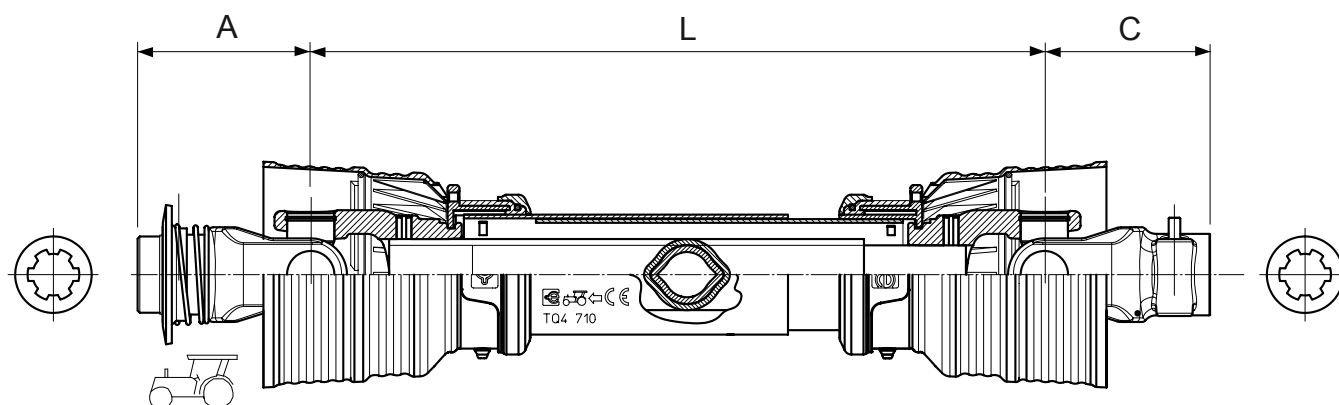
## Roues libres

RF

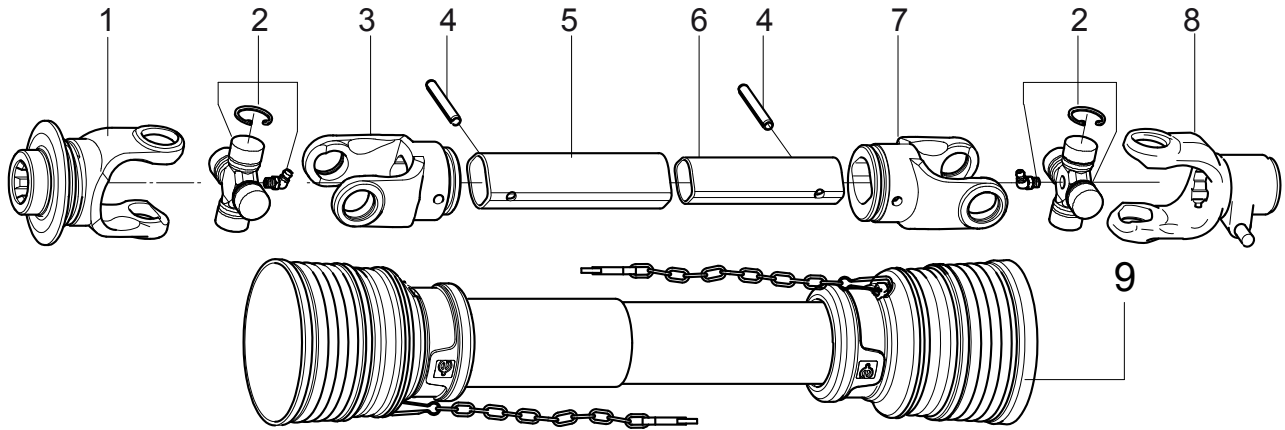


Roues libre

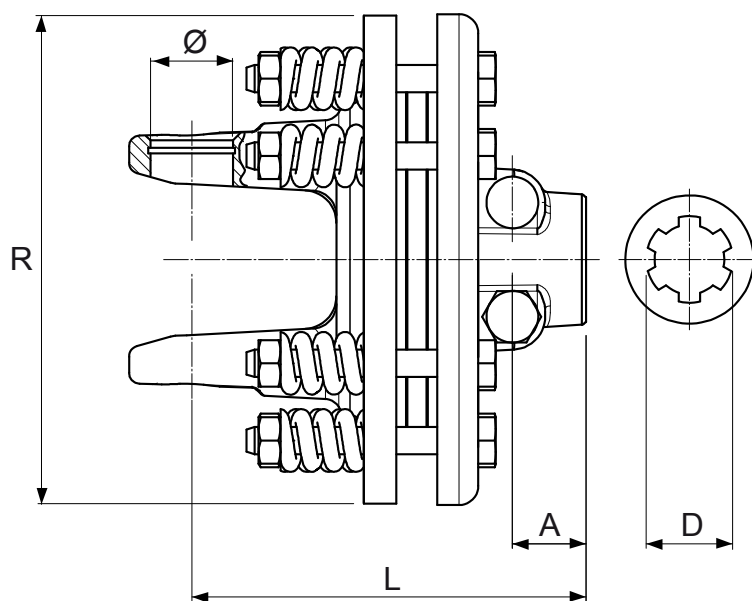
pag. 109



Série	Dim.	Croisillon	Référence	Description	L [mm]	A [mm]	C [mm]	Alésage tracteur	Alésage outil
TQ	3100	22 x 54.8	TQ10061-8891	TQ1 610/795 1011W13-1021W10 CE SS	610	96	89	1 3/8"Z6 P.C.	1 3/8"Z6 V.R.
TQ	3100	22 x 54.8	TQ10081-8100	TQ1 810/995 1011W13-1021W10 CE SS	810	96	89	1 3/8"Z6 P.C.	1 3/8"Z6 V.R.
TQ	3100	22 x 54.8	TQ10101-7384	TQ1 1010/1195 1011W13-1021W10 CE SS	1010	96	89	1 3/8"Z6 P.C.	1 3/8"Z6 V.R.
TQ	3100	22 x 54.8	TQ10121-9887	TQ1 1210/1395 1011W13-1021W10 CE SS	1210	96	89	1 3/8"Z6 P.C.	1 3/8"Z6 V.R.
TQ	3200	23.8 x 61.3	TQ20061-10086	TQ2 610/807 1012W13-1022W10 CE SS	610	99	98	1 3/8"Z6 P.C.	1 3/8"Z6 V.R.
TQ	3200	23.8 x 61.3	TQ20081-10123	TQ2 810/1007 1012W13-1022W10 CE SS	810	99	98	1 3/8"Z6 P.C.	1 3/8"Z6 V.R.
TQ	3200	23.8 x 61.3	TQ20101-10117	TQ2 1010/1207 1012W13-1022W10 CE SS	1010	99	98	1 3/8"Z6 P.C.	1 3/8"Z6 V.R.
TQ	3200	23.8 x 61.3	TQ20121-10118	TQ2 1210/1407 1012W13-1022W10 CE SS	1210	99	98	1 3/8"Z6 P.C.	1 3/8"Z6 V.R.
TQ	3300	27 x 74.5	TQ30061-10132	TQ3 610/825 1013W13-1023W10 CE SS	610	108	107	1 3/8"Z6 P.C.	1 3/8"Z6 V.R.
TQ	3300	27 x 74.5	TQ30081-8101	TQ3 810/1025 1013W13-1023W10 CE SS	810	108	107	1 3/8"Z6 P.C.	1 3/8"Z6 V.R.
TQ	3300	27 x 74.5	TQ30101-8822	TQ3 1010/1225 1013W13-1023W10 CE SS	1010	108	107	1 3/8"Z6 P.C.	1 3/8"Z6 V.R.
TQ	3300	27 x 74.5	TQ30121-10141	TQ3 1210/1425 1013W13-1023W10 CE SS	1210	108	107	1 3/8"Z6 P.C.	1 3/8"Z6 V.R.
TQ	3400	32 x 76	TQ40061-8253	TQ4 610/839 1014W13-1024W10 CE SS	610	117	112	1 3/8"Z6 P.C.	1 3/8"Z6 V.R.
TQ	3400	32 x 76	TQ40081-10144	TQ4 810/1039 1014W13-1024W10 CE SS	810	117	112	1 3/8"Z6 P.C.	1 3/8"Z6 V.R.
TQ	3400	32 x 76	TQ40101-8821	TQ4 1010/1239 1014W13-1024W10 CE SS	1010	117	112	1 3/8"Z6 P.C.	1 3/8"Z6 V.R.
TQ	3400	32 x 76	TQ40121-10147	TQ4 1210/1439 1014W13-1014W10 CE SS	1210	117	112	1 3/8"Z6 P.C.	1 3/8"Z6 V.R.

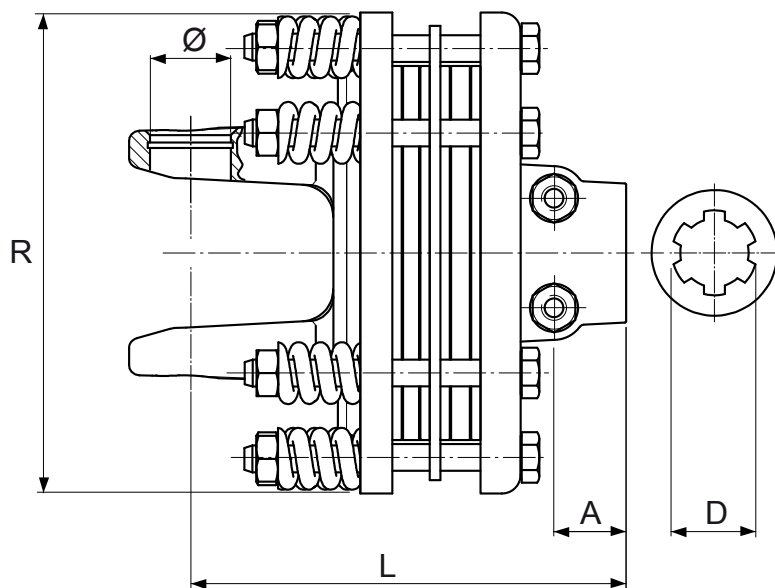


N.o	Dimension	Croisillon	Référence	Description	Quantité	L tube [mm]	L cc [mm]
1	3100	22 x 54.8	1011W13	Mâchoire extérieure	1	-	-
1	3200	23.8 x 61.3	1012W13	Mâchoire extérieure	1	-	-
1	3300	27 x 74.5	1013W13	Mâchoire extérieure	1	-	-
1	3400	32 x 76	1014W13	Mâchoire extérieure	1	-	-
2	3100	22 x 54.8	1001W20	Croisillon	2	-	-
2	3200	23.8 x 61.3	1002W20	Croisillon	2	-	-
2	3300	27 x 74.5	1003W20	Croisillon	2	-	-
2	3400	32 x 76	1004W20	Croisillon	2	-	-
3	3100	22 x 54.8	1701W27	Mâchoire tube externe	1	-	-
3	3200	23.8 x 61.3	1702W27	Mâchoire tube externe	1	-	-
3	3300	27 x 74.5	1703W27	Mâchoire tube externe	1	-	-
3	3400	32 x 76	1704W27	Mâchoire tube externe	1	-	-
4	3100	22 x 54.8	6330850	Goupille 8x50	2	-	-
4	3200	23.8 x 61.3	6331065	Goupille 10x65	2	-	-
4	3300	27 x 74.5	6331070	Goupille 10x70	2	-	-
4	3400	32 x 76	6331080	Goupille 10x80	2	-	-
5	Voir page 112						
5	Voir page 112						
7	3100	22 x 54.8	1701W29	Mâchoire tube interne	1	-	-
7	3200	23.8 x 61.3	1702W29	Mâchoire tube interne	1	-	-
7	3300	27 x 74.5	1703W29	Mâchoire tube interne	1	-	-
7	3400	32 x 76	1704W29	Mâchoire tube interne	1	-	-
8	3100	22 x 54.8	1021W10	Mâchoire à poussoir	1	-	-
8	3200	23.8 x 61.3	1022W10	Mâchoire à poussoir	1	-	-
8	3300	27 x 74.5	1023W10	Mâchoire à poussoir	1	-	-
8	3400	32 x 76	1024W10	Mâchoire à poussoir	1	-	-
9	Voir page 66						

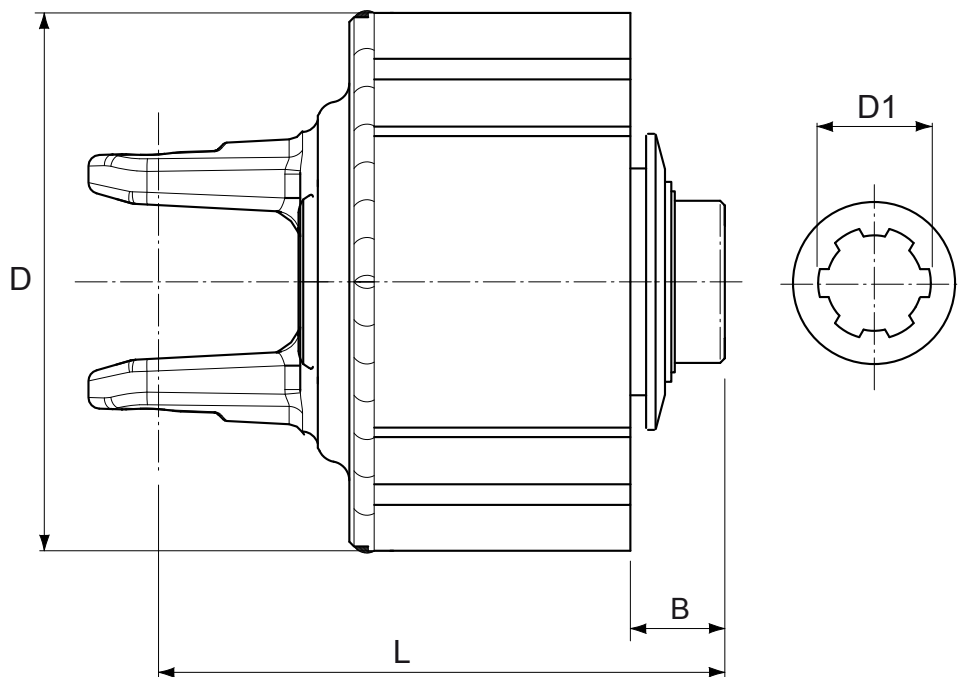


Série	Dim.	Croisillon	Réf.	Réf. WS	Diam disque friction d [mm]	Ø [mm]	L [mm]	A [mm]	R [mm]	D	Tarage [Nm]	Série WS	Kit vis+écrou
FD1	3300	27 x 74.5	1343W18	56.100.08	140	27	138	27	180	1 3/8"Z6 D.B.I.	max 900	K90	6761270
FD1	3300	27 x 74.5	1343W21	56.101.08	140	27	138	27	180	1 3/8"Z21 D.B.I.	max 900	K90	6761270
FD2	3400	32 x 76	1384W18	56.102.08	140	32	151	27	200	1 3/8"Z6 D.B.I.	max 1100	K90	6761270
FD2	3400	32 x 76	1384W21	56.103.08	140	32	151	27	200	1 3/8"Z21 D.B.I.	max 1100	K90	6761270
FD2	3400	32 x 76	1404W18	56.104.08	140	32	158	27	200	1 3/4"Z6 D.B.I.	max 1100	K90	6761480
FD2	3400	32 x 76	1404W28	-	140	32	158	27	200	1 3/4"Z20 D.B.I.	max 1100	-	6761480

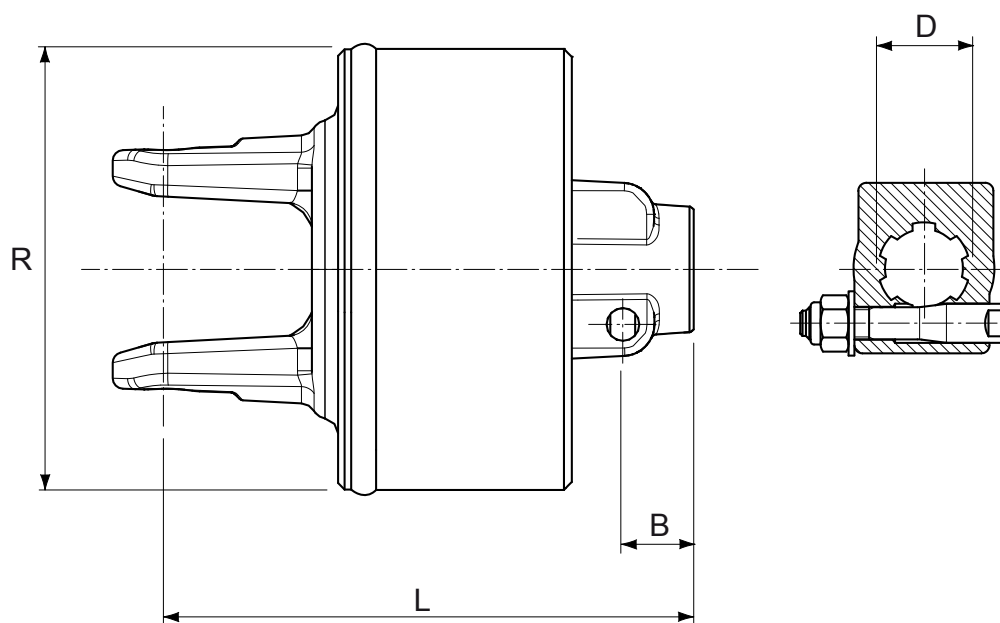




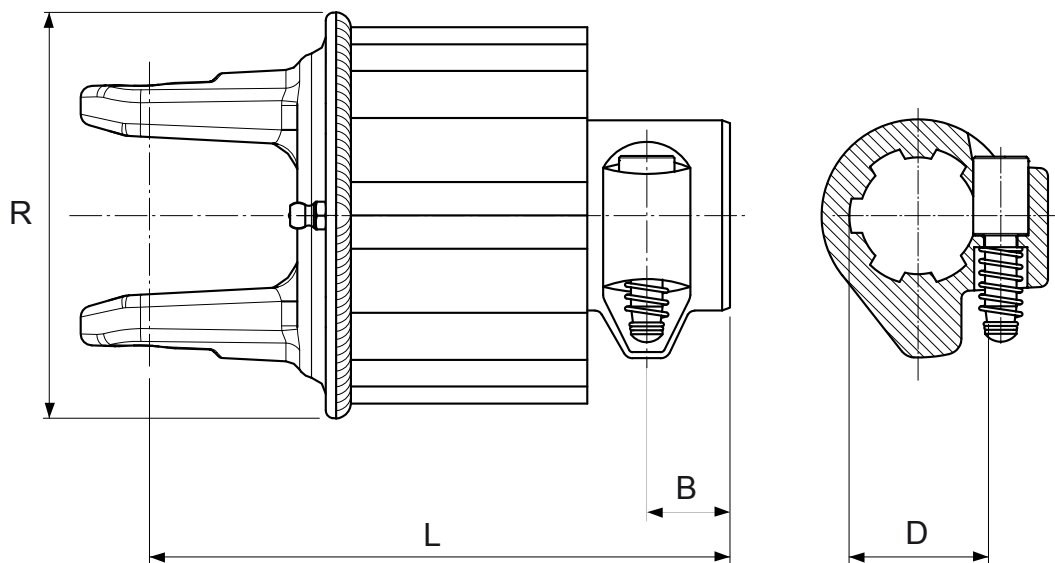
Série	Dim.	Réf.	Réf. WS	Diam disque friction D	Ø [mm]	L [mm]	A [mm]	R [mm]	D	Tarage [Nm]	Série WS	Kit vis+écrou
FD4	3400	1464W30	56.108.09	160	32	169	27	200	1 3/8"Z6 D.B.I.	max 1400	K90/4	6761270
FD4	3400	1464W35	56.109.09	160	32	169	27	200	1 3/8"Z21 D.B.I.	max 1400	K90/4	6761270
FD4	3400	1444W32	56.110.09	160	32	176	27	200	1 3/4"Z6 D.B.I.	max 1400	K90/4	6761480
FD4	3400	1444W37	56.111.09	160	32	176	27	200	1 3/4"Z20 D.B.I.	max 1400	K90/4	6761480



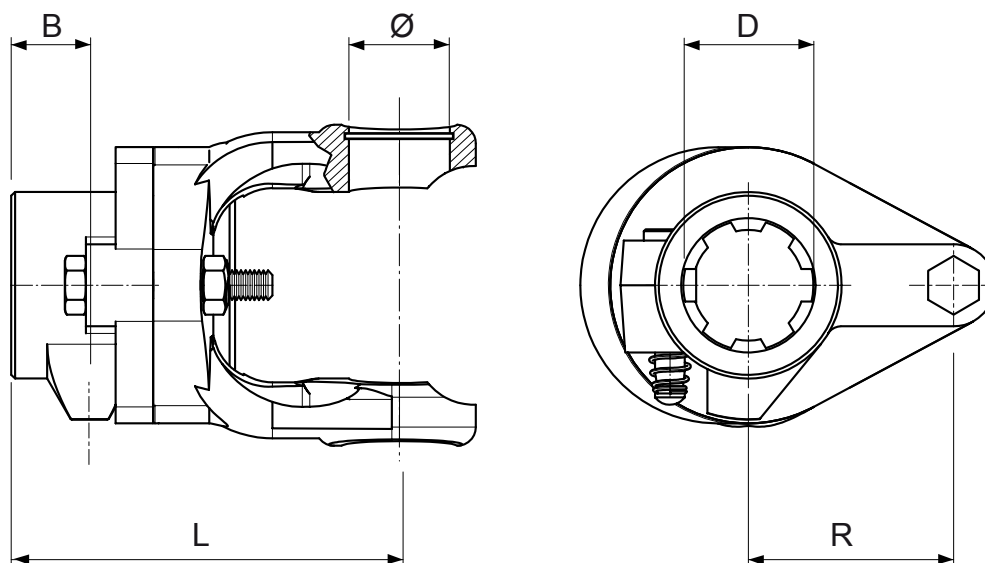
Série	Dim.	Croisillon	Réf.	Réf. WS	L [mm]	B [mm]	D [mm]	D1	Tarage [Nm]	Série WS	Kit Pull Collar
BD4	3400	32 x 76	1474W01	56.218.16	172	28	171	1 3/8"Z6 P.C.	1000	K92/4	1004227
BD4	3400	32 x 76	1474W02	56.238.16	172	28	171	1 3/8"Z21 P.C.	1000	K92/4	1004227
BD4	3400	32 x 76	1474W03	56.221.16	172	28	171	1 3/8"Z6 P.C.	1300	K92/4	1004227
BD4	3400	32 x 76	1474W04	56.238.16	172	28	171	1 3/8"Z21 P.C.	1300	K92/4	1004227
BD4	3400	32 x 76	1474W05	56.222.16	172	28	171	1 3/8"Z6 P.C.	1600	K92/4	1004227
BD4	3400	32 x 76	1474W06	-	172	28	171	1 3/8"Z21 P.C.	1600	K92/4	1004227



Série	Dim.	Croisillon	Réf.	Réf. WS	Série WS	L [mm]	B [mm]	R [mm]	D	Tarage [Nm]	Kit Boulon conique	Cod INV
LDR	3300	27 x 74.5	1713W11	59.108.42	K64/14	193	27	168	1 3/8"Z6 B.C.	1600	6821271	1713W15
LDR	3300	27 x 74.5	1713W12	59.110.42	K64/14	193	27	168	1 3/8"Z21 B.C.	1600	6821271	1713W16
LDR	3400	32 x 76	1714W11	59.110.42	K64/14	206	27	168	1 3/8"Z6 B.C.	1600	6821271	1714W15
LDR	3400	32 x 76	1714W12	59.115.42	K64/14	206	27	168	1 3/8"Z21 B.C.	1600	6821271	1714W16
LDR	3400	32 x 76	1714W13	-	K64/14	213	29	168	1 3/4"Z6 B.C.	1600	6821483	1714W17
LDR	3400	32 x 76	1714W14	-	K64/14	213	29	168	1 3/8"Z20 B.C.	1600	6821483	1714W18
LDR	3400	32 x 76	1714W21	59.110.43	K64/22	206	27	168	1 3/8"Z6 B.C.	2000	6821271	1714W25
LDR	3400	32 x 76	1714W22	-	K64/22	206	27	168	1 3/8"Z21 B.C.	2000	6821271	1714W26
LDR	3400	32 x 76	1714W23	59.116.43	K64/22	213	29	168	1 3/4"Z6 B.C.	2000	6821483	1714W27
LDR	3400	32 x 76	1714W24	-	K64/22	213	29	168	1 3/4"Z20 B.C.	2000	6821483	1714W28
LDR	3400	32 x 76	1714W31	-	K64/22	206	27	168	1 3/8"Z6 B.C.	2500	6821271	1714W35
LDR	3400	32 x 76	1714W32	-	K64/22	206	27	168	1 3/8"Z21 B.C.	2500	6821271	1714W36
LDR	3400	32 x 76	1714W33	-	K64/22	213	29	168	1 3/4"Z6 B.C.	2500	6821483	1714W37
LDR	3400	32 x 76	1714W34	-	K64/22	213	29	168	1 3/4"Z20 B.C.	2500	6821483	1714W38



Série	Dim.	Croisillon	Réf.	Réf. W S	L [mm]	A [mm]	B [mm]	R [mm]	D	Tarage [Nm]	Série WS	Kit Pull Collar
LN1	3100	22 x 55	1601W09	55.369.03	121	42	21	46	1 3/8"Z6 V.R.	max 300	K 31 B	1581038
LN1	3100	22 x 55	1601W10	-	121	42	21	46	1 3/8"Z21 V.R.	max 300	-	1581038
LN1	3200	23.8 x 61.3	1602W09	55.194.03	124	42	21	46	1 3/8"Z6 V.R.	max 300	K31B	1581038
LN1	3200	23.8 x 61.3	1602W10	-	124	42	21	46	1 3/8"Z21 V.R.	max 300	-	1581038
LN2	3200	23.8 x 61.3	1622W09	55.196.03	144	60	21	46	1 3/8"Z6 V.R.	max 600	K 32 B	1581038
LN2	3200	23.8 x 61.3	1622W10	-	144	60	21	46	1 3/8"Z21 V.R.	max 600	-	1581038
LN2	3300	27 x 74.5	1623W09	55.200.03	152	60	21	46	1 3/8"Z6 V.R.	max 600	K 32 B	1581038
LN2	3300	27 x 74.5	1623W10	-	152	60	21	46	1 3/8"Z21 V.R.	max 600	-	1581038
LN2	3400	32 x 76	1624W09	-	162	60	21	46	1 3/8"Z6 V.R.	max 600	-	1581038
LN2	3400	32 x 76	1624W10	-	162	60	21	46	1 3/8"Z21 V.R.	max 600	-	1581038
LN3	3200	23.8 x 61.3	1642W09	55.198.03	164	80	21	46	1 3/8"Z6 V.R.	max 900	K 33 B	1581038
LN3	3200	23.8 x 61.3	1642W10	-	164	80	21	46	1 3/8"Z21 V.R.	max 900	-	1581038
LN3	3300	27 x 74.5	1643W09	55.202.03	172	80	21	46	1 3/8"Z6 V.R.	max 900	K 33 B	1581038
LN3	3300	27 x 74.5	1643W10	-	172	80	21	46	1 3/8"Z21 V.R.	max 900	-	1581038
LN3	3400	32 x 76	1644W09	55.576.03	182	80	21	46	1 3/8"Z6 V.R.	max 900	K 33 B	1581038
LN3	3400	32 x 76	1644W10	-	182	80	21	46	1 3/8"Z21 V.R.	max 900	-	1581038
LN4	3300	27 x 74.5	1663W09	55.204.03	192	100	21	46	1 3/8"Z6 V.R.	max 1200	K 34 B	1581038
LN4	3300	27 x 74.5	1663W10	-	192	100	21	46	1 3/8"Z21 V.R.	max 1200	-	1581038
LN4	3400	32 x 76	1664W09	55.535.03	202	100	21	46	1 3/8"Z6 V.R.	max 1200	K 34 B	1581038
LN4	3400	32 x 76	1664W10	-	202	100	21	46	1 3/8"Z21 V.R.	max 1200	-	1581038
LN5	3400	32 x 76	1684W09	55.648.03	222	120	21	46	1 3/8"Z6 V.R.	max 1400	K 35 B	1581038
LN5	3400	32 x 76	1684W10	-	222	120	21	46	1 3/8"Z21 V.R.	max 1400	-	1581038

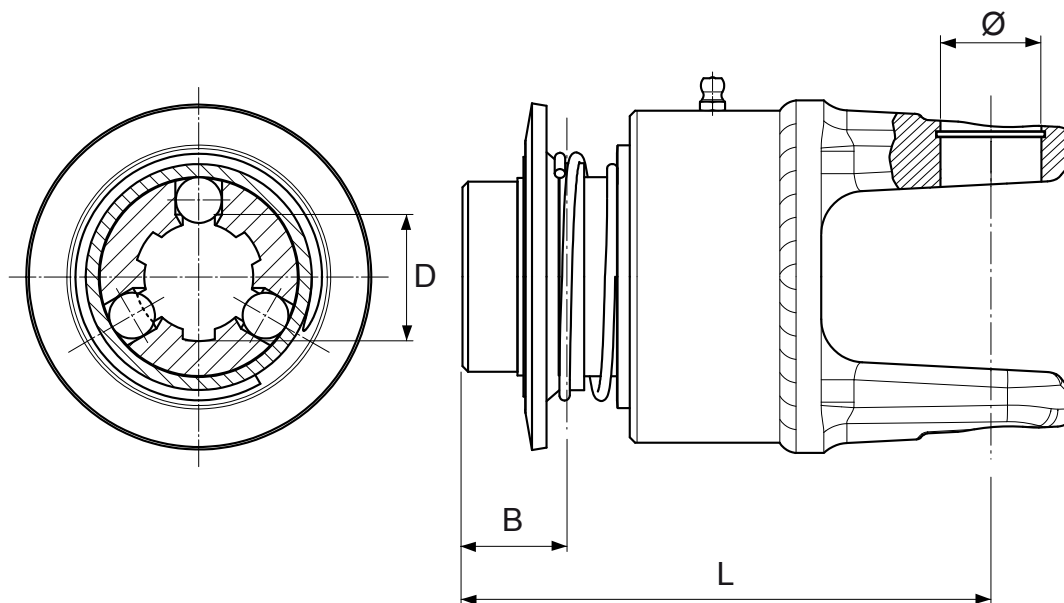


Série	Dim.	Croisillon	Réf.	Réf. WS	L [mm]	B [mm]	Boulon	R [mm]	D [mm]	Tarage [Nm]	Série WS
LC	3200	23.8 x 61.3	1482W10	57.106.12	101	21	M6	42	1 3/8" Z6 V.R.	780	K61/1
LC	3200	23.8 x 61.3	1482W01	57.100.12	101	21	M6	48	1 1/8" Z6 V.R.	910	K61/1
LC	3200	23.8 x 61.3	1482W11	57.107.12	101	21	M6	48	1 3/8" Z6 V.R.	910	K61/1
LC	3200	23.8 x 61.3	1482W21	57.110.12	101	21	M6	48	1 3/8" Z21 V.R.	910	K61/1
LC	3300	27 x 74.5	1483W10	57.120.18	109	21	M7	48	1 3/8" Z6 V.R.	1220	KB61/20
LC	3300	27 x 74.5	1483W11	57.137.18	109	21	M7	56	1 3/8" Z6 V.R.	1430	KB61/20
LC	3300	27 x 74.5	1483W12	57.102.18	109	21	M8	48	1 3/8" Z6 V.R.	1600	KB61/20
LC	3300	27 x 74.5	1483W13	57.117.18	109	21	M8	52	1 3/8" Z6 V.R.	1730	KB61/20
LC	3300	27 x 74.5	1483W14	57.149.18	109	21	M8	56	1 3/8" Z6 V.R.	1860	KB61/20

## > Ligne TEQ > Dispositifs de sûreté > Roue libre (RF) > Dimensions

RF = standard droit

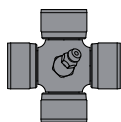
RFI = gauche (inversé)



Série	Dim.	Croisillon	Réf.	Réf. WS	Type WS	L [mm]	B [mm]	D	Couple MAX	Kit Pull Collar
RF1	3100	22 x 55	1501W50	56.147.40	F5/1 R	137	28	1 3/8" Z6 P.C.	1600	1004227
RF1	3100	22 x 55	1501W52	56.149.40	F5/1 R	137	28	1 3/8" Z21 P.C.	1600	1004227
RF1	3200	23.8 x 61.3	1502W50	56.140.40	F5/1 R	142	28	1 3/8" Z6 P.C.	1600	1004227
RF1	3200	23.8 x 61.3	1502W52	56.153.40	F5/1 R	142	28	1 3/8" Z21 P.C.	1600	1004227
RF1	3300	27 x 74.5	1503W50	56.141.40	F5/1 R	149	28	1 3/8" Z6 P.C.	1600	1004227
RF1	3300	27 x 74.5	1503W52	56.157.40	F5/1 R	149	28	1 3/8" Z21 P.C.	1600	1004227
RF2	3300	27 x 74.5	1743W50	-	F5/1 R	163	28	1 3/8" Z6 P.C.	2400	1004227
RF2	3300	27 x 74.5	1743W52	-	F5/1 R	163	28	1 3/8" Z21 P.C.	2400	1004227
RF2	3400	32 x 76	1744W50	56.144.40	F5/1 R	176	28	1 3/8" Z6 P.C.	2400	1004227
RF2	3400	32 x 76	1744W52	56.163.40	F5/1 R	176	28	1 3/8" Z21 P.C.	2400	1004227
RF2	3400	32 x 76	1744W54	56.192.40	F5/1 R	198	28	1 3/4" Z6 P.C.	2400	1004237
RF2	3400	32 x 76	1744W56	-	F5/1 R	198	28	1 3/4" Z20 P.C.	2400	1004237
RFI1	3100	22 x 55	1501W51	56.148.40	F5/1 L	137	28	1 3/8" Z6 P.C.	1600	1004227
RFI1	3100	22 x 55	1501W53	-	F5/1 L	137	28	1 3/8" Z21 P.C.	1600	1004227
RFI1	3200	23.8 x 61.3	1502W51	56.142.40	F5/1 L	142	28	1 3/8" Z6 P.C.	1600	1004227
RFI1	3200	23.8 x 61.3	1502W53	56.154.40	F5/1 L	142	28	1 3/8" Z21 P.C.	1600	1004227
RFI1	3300	27 x 74.5	1503W51	-	F5/1 L	149	28	1 3/8" Z6 P.C.	1600	1004227
RFI1	3300	27 x 74.5	1503W53	-	F5/1 L	149	28	1 3/8" Z21 P.C.	1600	1004227
RFI2	3300	27 x 74.5	1743W51	-	F5/1 L	163	28	1 3/8" Z6 P.C.	2400	1004227
RFI2	3300	27 x 74.5	1743W53	-	F5/1 L	163	28	1 3/8" Z21 P.C.	2400	1004227
RFI2	3400	32 x 76	1744W51	56.137.40	F5/1 L	176	28	1 3/8" Z6 P.C.	2400	1004227
RFI2	3400	32 x 76	1744W53	56.164.40	F5/1 L	176	28	1 3/8" Z21 P.C.	2400	1004227
RFI2	3400	32 x 76	1744W55	56.193.40	F5/1 L	198	28	1 3/4" Z6 P.C.	2400	1004237
RFI2	3400	32 x 76	1744W57	-	F5/1 L	198	28	1 3/4" Z20 P.C.	2400	1004237

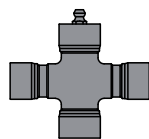
# COMPOSANTS TEQ

## Composants TEQ > Croisillons



Standard

pag. 111



Homocinétiques

pag. 111

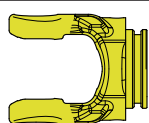
## Composants TEQ > Tubes



Citron

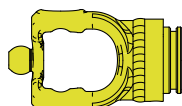
pag. 112

## Composants TEQ > Machoires > Internes



Standard

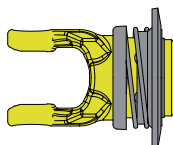
pag. 113



Homocinétiques

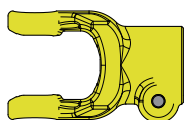
pag. 114

## Composants TEQ > Machoires > Externes



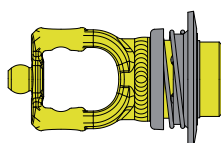
Standard attelage Pull Collar

pag. 115



Standard attelage à poussoir

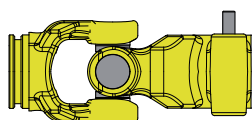
pag. 116



Homocinétique attelage Pull Collar

pag. 117

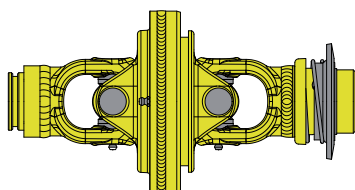
## Composants TEQ > Joints



Attelage à poussoir

pag. 118

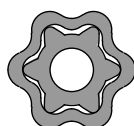
## Composants TEQ > Joints homocinétique



Attelage Pull Collar

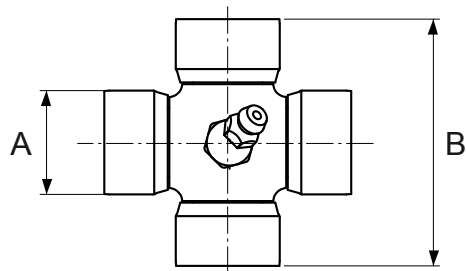
pag. 119

## Composants TEQ

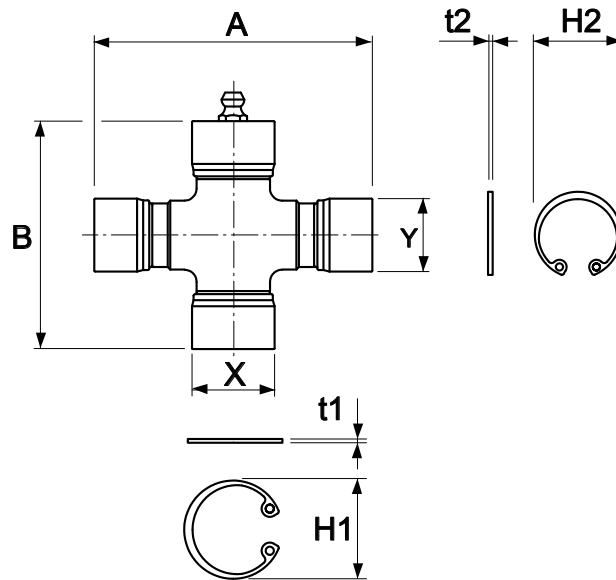


Pièces étoiles

pag. 120

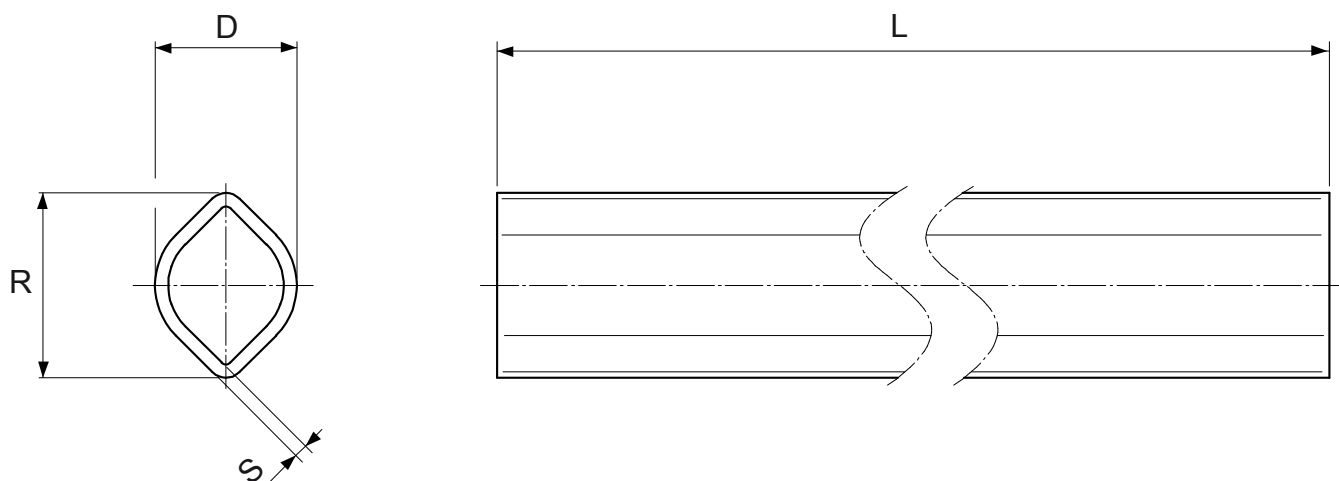


Dimension	Référence	Description	A x B	Réf. WS	Note
3100	1001W21	Croisillon	22 x 54.8	10.01.00	Graisseur M8x1 45°
3200	1002W21	Croisillon	23.8 x 61.3	20.00.00	Graisseur M8x1 45°
3300	1003W21	Croisillon	27 x 74.5	21.00.00	Graisseur M8x1 45°
3400	1004W21	Croisillon	32 x 76	35.00.00	Graisseur M8x1 45°
3500	1005W21	Croisillon	36 x 89	36.00.00	Graisseur M8x1 45°

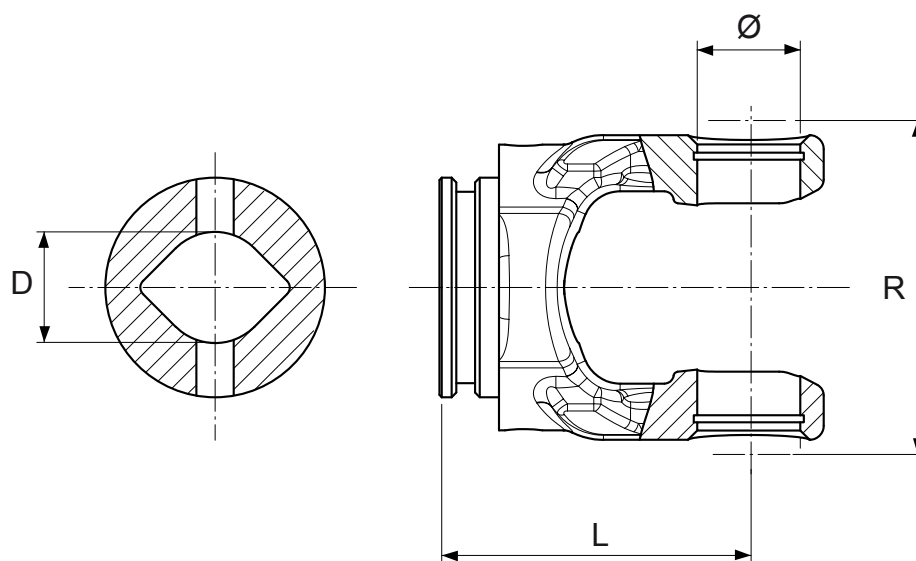


Dimension	Référence	X x A	Y x B	Note	t1 [mm]	H1 [mm]	t2 [mm]	H2 [mm]
2	1002841	22 x 79.8	23.8 x 61.3	Graisseur M6x1	1.2	25.9	1	23.5
4	1004841	23.8 x 91	27 x 74.6	Graisseur M6x1	1.2	29	1.2	25.8
6	1006841	27 x 94	32 x 76	Graisseur M6x1	1.5	34.4	1.2	29
8	1008841	32 x 106	36 x 88.8	Graisseur M6x1	1.5	38	1.5	34.4

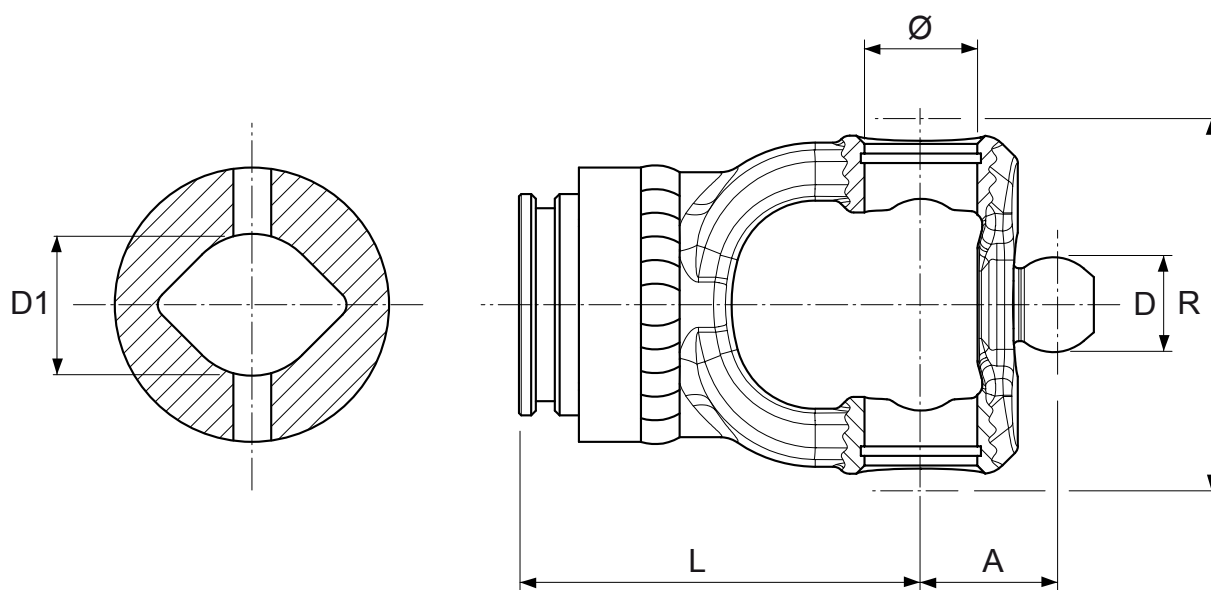




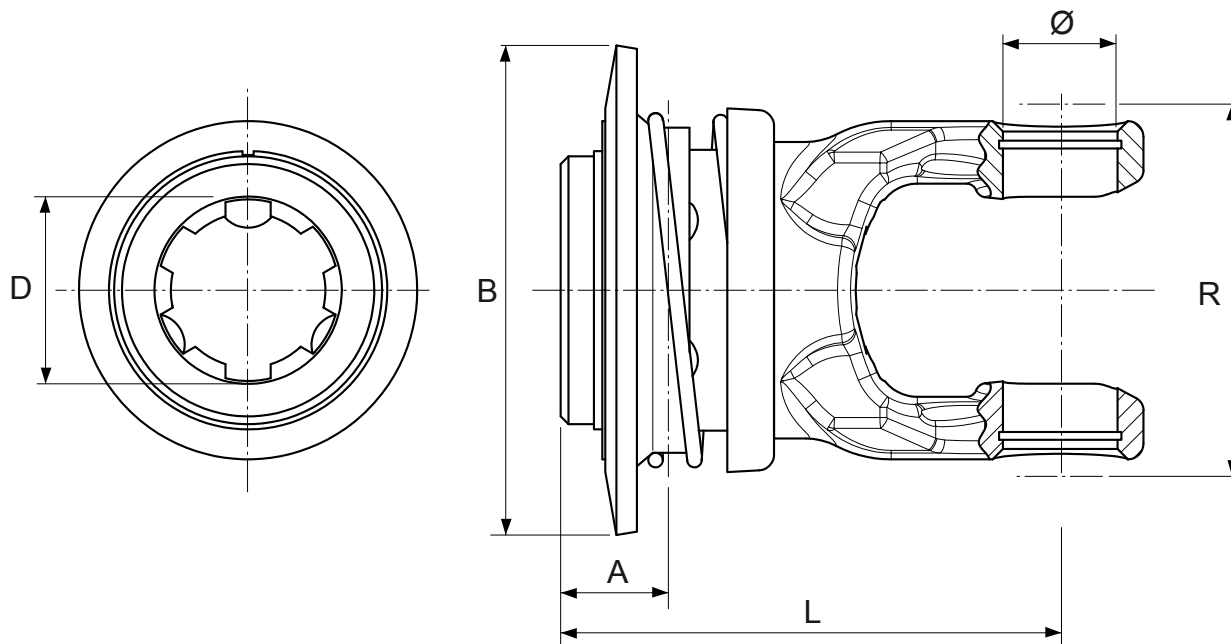
Description	Dimension	Référence	Référence WS	L [mm]	R [mm]	D	S [mm]	Série WS
Tube interne	3100/3200	150600803	-	1000	30.75	23.85	3.6	00c
Tube interne	3100/3200	150600800	75.02.00	3000	30.75	23.85	3.6	00c
Tube externe	3100/3200	151200803	-	1000	39.1	30	2.85	0a
Tube externe	3100/3200	151200800	75.12.00	3000	39.1	30	2.85	0a
Tube interne	3200/3300	151100803	-	1000	40.1	34.5	4	0v
Tube interne	3200/3300	1511008000	75.11.00	3000	40.1	34.5	4	0v
Tube externe	3200/3300	151500803	-	1000	48	41.25	3	1
Tube externe	3200/3300	151500800	75.15.00	3000	48	41.25	3	1
Tube interne	3300/3400	152500803	-	1000	49	39.5	4.5	1b
Tube interne	3300/3400	152500800	75.25.00	3000	49	39.5	4.5	1b
Tube externe	3300/3400	153500803	-	1000	57.5	48	3.8	2a
Tube externe	3300/3400	153500800	75.35.00	3000	57.5	48	3.8	2a



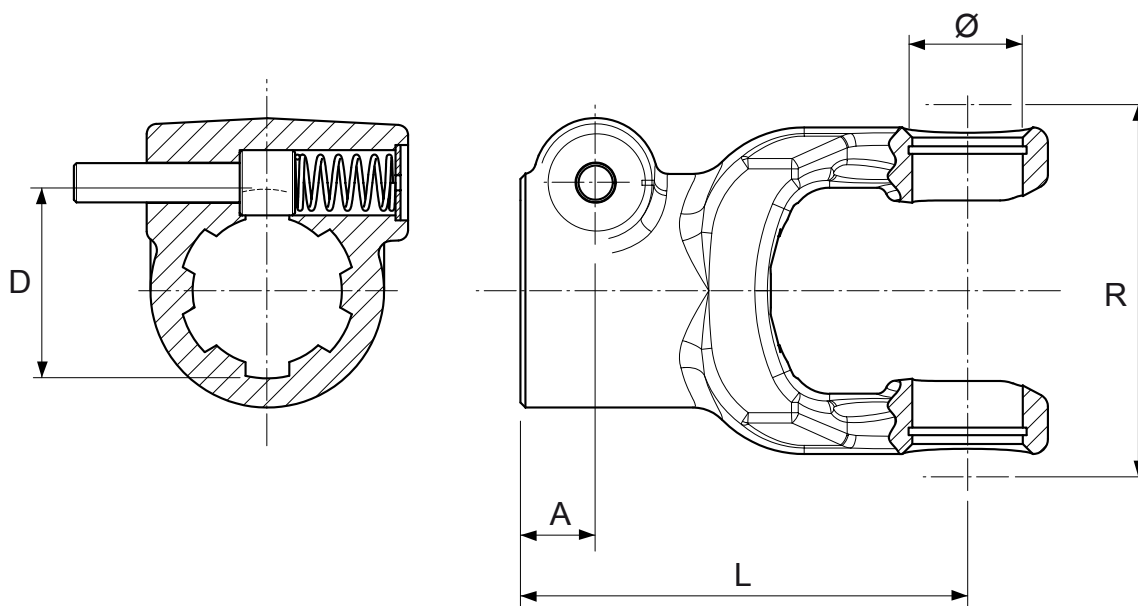
Dimension	Croisillon	Référence	Description	L [mm]	Ø [mm]	R [mm]	D	Référence WS
3100	22 x 54.8	1701W29	Mâchoire tube interne	66	22	69	00a/00c	10.48.00
3100	22 x 54.8	1701W27	Mâchoire tube externe	66	22	69	0a	10.49.00
3100	22 x 54.8	1701W19	Mâchoire tube interne	66	22	69	0v	10.40.00
3100	22 x 54.8	1701W17	Mâchoire tube externe	66	22	69	1	10.41.00
3200	23.8 x 61.3	1702W19	Mâchoire tube interne	75	24	76	00a/00c	20.32.00
3200	23.8 x 61.3	1702W17	Mâchoire tube externe	75	24	76	0a	20.33.00
3200	23.8 x 61.3	1702W29	Mâchoire tube interne	75	24	76	0v	20.11.00
3200	23.8 x 61.3	1702W27	Mâchoire tube externe	75	24	76	1	20.12.00
3300	27 x 74.5	1703W29	Mâchoire tube interne	85	27	92	0v	21.11.00
3300	27 x 74.5	1703W27	Mâchoire tube externe	85	27	92	1	21.12.00
3300	27 x 74.5	1703W19	Mâchoire tube interne	85	27	92	1b	21.22.100
3300	27 x 74.5	1703W17	Mâchoire tube externe	85	27	92	2a	21.22.101
3400	32 x 76	1704W29	Mâchoire tube interne	92	32	94	1b	35.13.00
3400	32 x 76	1704W27	Mâchoire tube externe	102	32	94	2a	35.14.00



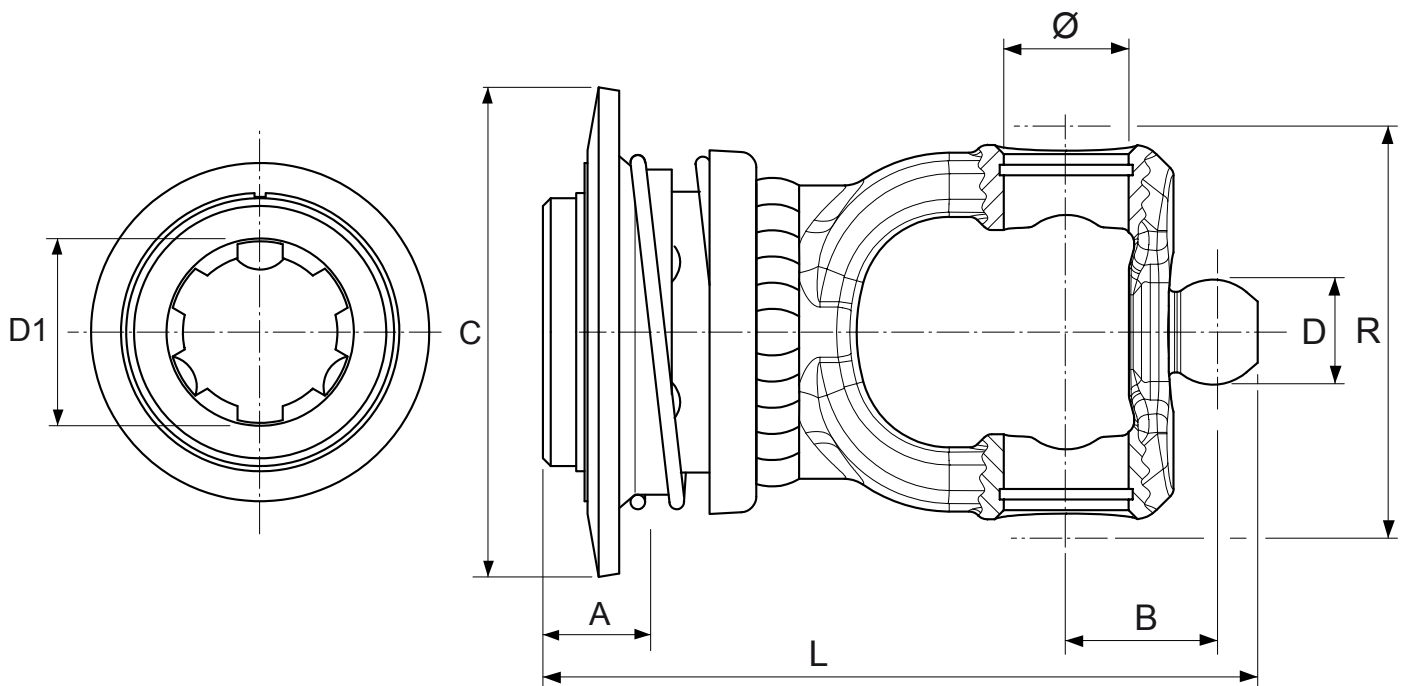
Série	Dimension	Croisillon	Référence	A [mm]	L [mm]	Ø [mm]	R [mm]	D	Référence WS	Tube WS	Série WS
GO2	3280	22 x 79.8 / 23.8 x 61.3	1002W17	28	85	24	75	20	20.33.810	0a	RG
GO2	3280	22 x 79.8 / 23.8 x 61.3	1002W19	28	85	24	75	20	20.32.810	00a/00c	RG
GO2	3280	22 x 79.8 / 23.8 x 61.3	1002W27	28	91.5	24	75	20	20.12.810	1	RG
GO2	3280	22 x 79.8 / 23.8 x 61.3	1002W29	28	91.5	24	75	20	20.11.810	0v	RG
GO4	3380	23.8 x 91 / 27 x 74.6	1004W17	36	95	27	92	24	21.12.810	1	RG
GO4	3380	23.8 x 91 / 27 x 74.6	1004W19	36	95	27	92	24	21.11.810	0v	RG
GO4	3380	23.8 x 91 / 27 x 74.6	1004W27	36	112	27	92	24	21.43.810	2a	RG
GO4	3380	23.8 x 91 / 27 x 74.6	1004w29	36	102	27	92	24	21.42.810	1b	RG
GO6	3480	27 x 94 / 32 x 76	1006W27	39	116.5	32	97	27	35.14.10	2a	RG
GO6	3480	27 x 94 / 32 x 76	1006W29	39	106.5	32	97	27	35.13.10	1b	RG



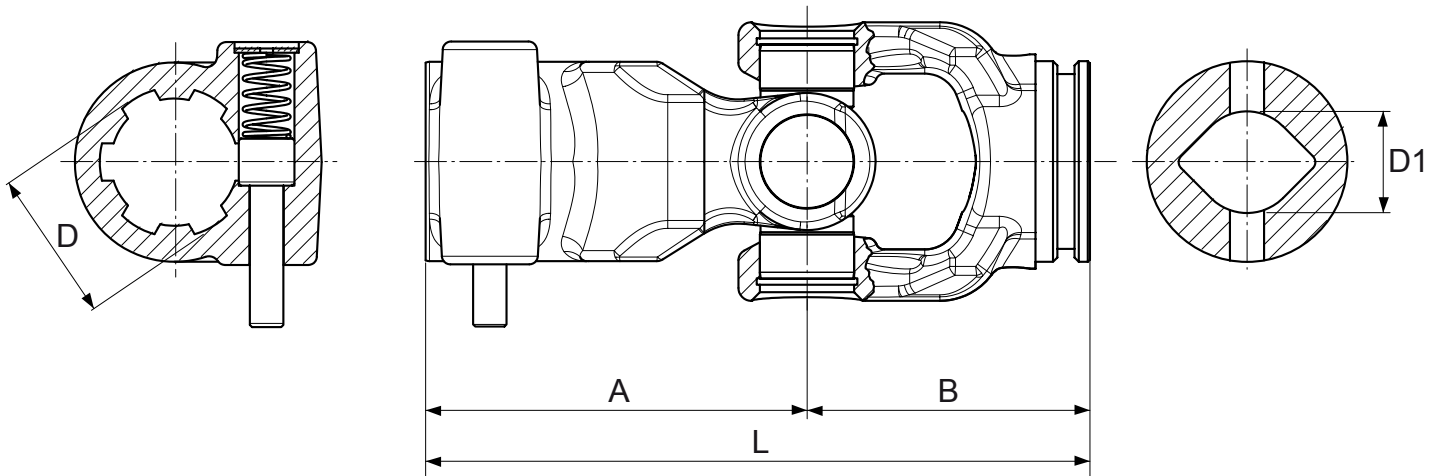
Dimension	Croisillon	Référence	Ø [mm]	L [mm]	A [mm]	B [mm]	R [mm]	D	Kit Pull Collar	Type WS	Référence WS
3100	22 x 54.8	1011W13	22	96	20	94	69	1 3/8"Z6	1004229	AZG	10.83.40
3100	22 x 54.8	1011W18	22	96	20	94	69	1 3/8"Z21	1004229	AZG	10.83.41
3200	23.8 x 61.3	1012W13	24	99	20	94	76	1 3/8"Z6	1004229	AZG	20.83.40
3200	23.8 x 61.3	1012W18	24	99	20	94	76	1 3/8"Z21	1004229	AZG	20.83.41
3300	27 x 74.5	1013W13	27	108	20	94	92	1 3/8"Z6	1004229	AZG	21.83.40
3300	27 x 74.5	1013W18	27	108	20	94	92	1 3/8"Z21	1004229	AZG	21.83.41
3400	32 x 76	1014W13	32	117	28	94	94	1 3/8"Z6	1004229	AZG	35.83.40
3400	32 x 76	1014W18	32	117	28	94	94	1 3/8"Z21	1004229	AZG	35.83.41



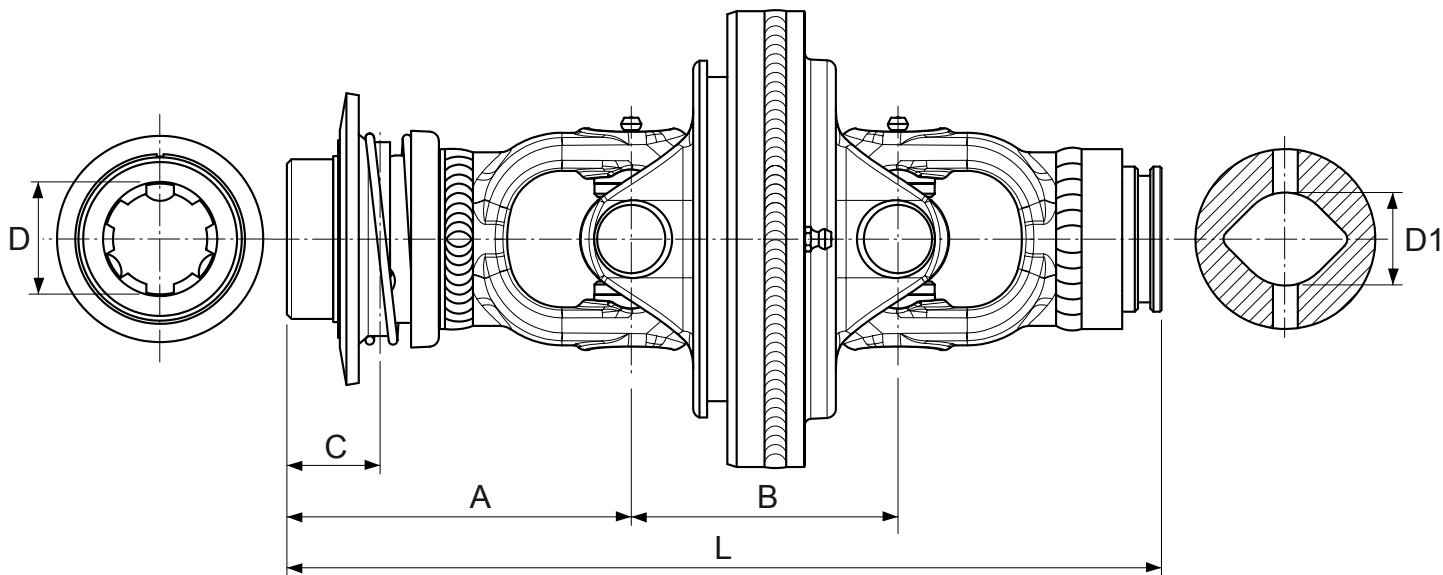
Dim.	Croisillon	Référence	Ø [mm]	L [mm]	A [mm]	R [mm]	D	Référence WS	Tipo WS	Kit poussoir
3100	22 x 54.8	1021W10	22	89	15	69	1 3/8"Z6	10.10.00	AG	1581W38
3100	22 x 54.8	1021W15	22	89	15	69	1 3/8"Z21	10.50.00	AG	1581W38
3200	23.8 x 61.3	1022W10	24	98	20	76	1 3/8"Z6	20.10.00	AG	1581W38
3200	23.8 x 61.3	1022W15	24	98	20	76	1 3/8"Z21	20.18.00	AG	1581W38
3300	27 x 74.5	1023W10	27	107	20	92	1 3/8"Z6	21.10.00	AG	1581W38
3300	27 x 74.5	1023W15	27	107	20	92	1 3/8"Z21	21.19.00	AG	1581W38
3400	32 x 76	1024W10	32	112	24	94	1 3/8"Z6	35.10.00	AG	1581W38
3400	32 x 76	1024W15	32	112	24	94	1 3/8"Z21	35.10.00	AG	1581W38



Série	Dimension	Croisillon	Référence	Réf. WS	Ø [mm]	L [mm]	A [mm]	B [mm]	C [mm]	D	R [mm]	D1	Kit Pull Collar
GO2	3280	22 x 79.8 / 23.8 x 61.3	1002875	-	24	148	28	28	94	20	75	1 3/8"Z6	1004229
GO2	3280	22 x 79.8 / 23.8 x 61.3	1002876	-	24	148	28	28	94	20	75	1 3/8"Z21	1004229
GO4	3380	23.8 x 91 / 27 x 74.6	1004875	-	27	162	28	36	94	24	92	1 3/8"Z6	1004227
GO4	3380	23.8 x 91 / 27 x 74.6	1004876	-	27	162	28	36	94	24	92	1 3/8"Z21	1004227
GO6	3480	27 x 94 / 32 x 76	1006875	-	32	171	28	39	94	27	97	1 3/8"Z6	1004227
GO6	3480	27 x 94 / 32 x 76	1006876	-	32	171	28	39	94	27	97	1 3/8"Z21	1004227
GO6	3480	27 x 94 / 32 x 76	1006877	-	32	179	28	39	94	27	97	1 3/4"Z6	1004237
GO6	3480	27 x 94 / 32 x 76	1006878	-	32	179	28	39	94	27	97	1 3/4"Z20	1004237



Dimension	Croisillon	Référence	Référence WS	L [mm]	A [mm]	B [mm]	D	D1
3100	22 x 54.8	1121W61	10.10.00/10.48.00	155	89	66	1 3/8"Z6	00a/00c
3100	22 x 54.8	1121w60	10.10.00/10.49.00	155	89	66	1 3/8"Z6	0a
3100	22 x 54.8	1121W56	10.10.00/10.40.00	155	89	66	1 3/8"Z6	0v
3100	22 x 54.8	1121W64	10.10.00/10.41.00	155	89	66	1 3/8"Z6	1
3200	23.8 x 61.3	1122W65	20.10.00/20.32.00	173	98	75	1 3/8"Z6	00a
3200	23.8 x 61.3	1122W64	20.10.00/20.33.00	173	98	75	1 3/8"Z6	0a
3200	23.8 x 61.3	1122W61	20.10.00/20.11.00	173	98	75	1 3/8"Z6	0v
3200	23.8 x 61.3	1122W60	20.10.00/20.12.00	173	98	75	1 3/8"Z6	1
3300	27 x 74.5	1123W61	21.10.00/21.11.00	192	107	85	1 3/8"Z6	0v
3300	27 x 74.5	1123W60	21.10.00/21.12.00	192	107	85	1 3/8"Z6	1
3300	27 x 74.5	1123W65	21.10.00/21.22.100	192	107	85	1 3/8"Z6	1b
3300	27 x 74.5	1123W64	21.10.00/21.22.101	192	107	85	1 3/8"Z6	2a
3400	32 x 76	1124W61	35.10.00/35.13.00	204	112	92	1 3/8"Z6	1b
3400	32 x 76	1124W60	35.10.00/35.14.00	204	112	92	1 3/8"Z6	2a

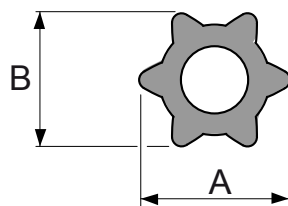


Série	Croisillon	Dimension	Référence	Référence WS	L [mm]	A [mm]	B [mm]	C [mm]	D	D1
GO2	22 x 79.8 / 23.8 x 61.3	3280	7W02320	-	282	111	86	28.5	1 3/8"Z6	0a
GO2	22 x 79.8 / 23.8 x 61.3	3280	7W02321	-	282	111	86	28.5	1 3/8"Z6	00a/00c
GO2	22 x 79.8 / 23.8 x 61.3	3280	7W02332	-	282	111	86	28.5	1 3/8"Z6	1
GO2	22 x 79.8 / 23.8 x 61.3	3280	7W02323	-	282	111	86	28.5	1 3/8"Z6	0v
GO4	23.8 x 91 / 27 x 74.6	3380	7W04322	-	305	115	95	28.5	1 3/8"Z6	1
GO4	23.8 x 91 / 27 x 74.6	3380	7W04323	-	305	115	95	28.5	1 3/8"Z6	0v
GO4	23.8 x 91 / 27 x 74.6	3380	7W04324	-	322	115	95	28.5	1 3/8"Z6	2a
GO4	23.8 x 91 / 27 x 74.6	3380	7W04325	-	312	115	95	28.5	1 3/8"Z6	1b
GO6	27 x 94 / 32 x 76	3480	7W06324	-	340	120	104	28.5	1 3/8"Z6	2a
GO6	27 x 94 / 32 x 76	3480	7W06334	-	340	120	104	28.5	1 3/8"Z21	2a
GO6	27 x 94 / 32 x 76	3480	7W06325	-	330	120	104	28.5	1 3/8"Z6	1b
GO6	27 x 94 / 32 x 76	3480	7W06335	-	330	120	104	28.5	1 3/8"Z21	1b
GO6	27 x 94 / 32 x 76	3480	7W06344	-	348	128	104	28.5	1 3/4"Z6	2a
GO6	27 x 94 / 32 x 76	3480	7W06354	-	348	128	104	28.5	1 3/4"Z20	2a
GO6	27 x 94 / 32 x 76	3480	7W06345	-	338	128	104	28.5	1 3/4"Z6	1b
GO6	27 x 94 / 32 x 76	3480	7W06355	-	338	128	104	28.5	1 3/4"Z20	1b



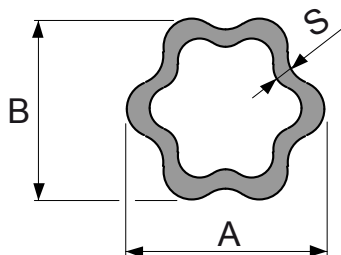
# PIÈCES ÉTOILES

## Tubes internes



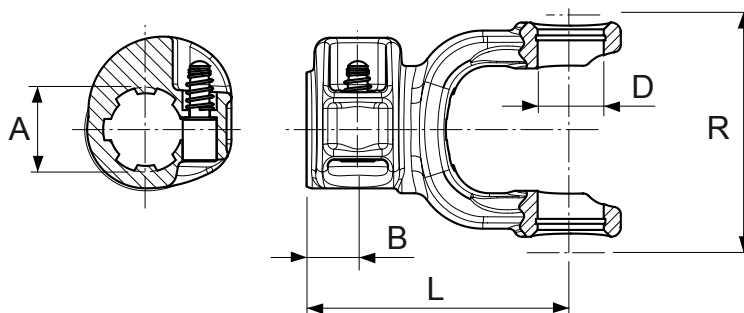
Dim.	Référence	Description	A [mm]	B [mm]	S [mm]
3500	B60130T3	Tube interne	51	37	-

## Tubes externes



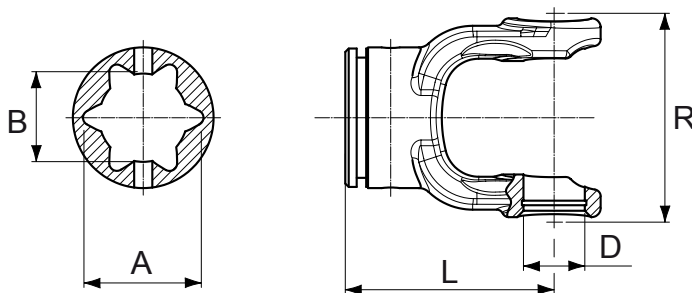
Dim.	Référence	Description	A [mm]	B [mm]	S [mm]
3500	B60120T3	Tube externe	61	47	4.5
3500	B60220T3	Tube externe	71.5	57.5	5

## Mâchoires externes



Dim.	Référence	Description	Croisillon [mm]	A [mm]	B [mm]	L [mm]	R [mm]	D [mm]
3500	1025W10	Mâchoire externe	36 x 89	1 3/8" Z6	-	-	-	36
3500	1025W15	Mâchoire externe	36 x 89	1 3/8" Z21	-	-	-	36

## Mâchoires internes



Dim.	Référence	Description	Croisillon [mm]	A [mm]	B [mm]	L [mm]	R [mm]	D [mm]
3500	B56730T	Mâchoire pour tube interne	36 x 89	51	37	105	106	36
3500	B56720T	Mâchoire pour tube externe	36 x 89	61	47	105	106	36



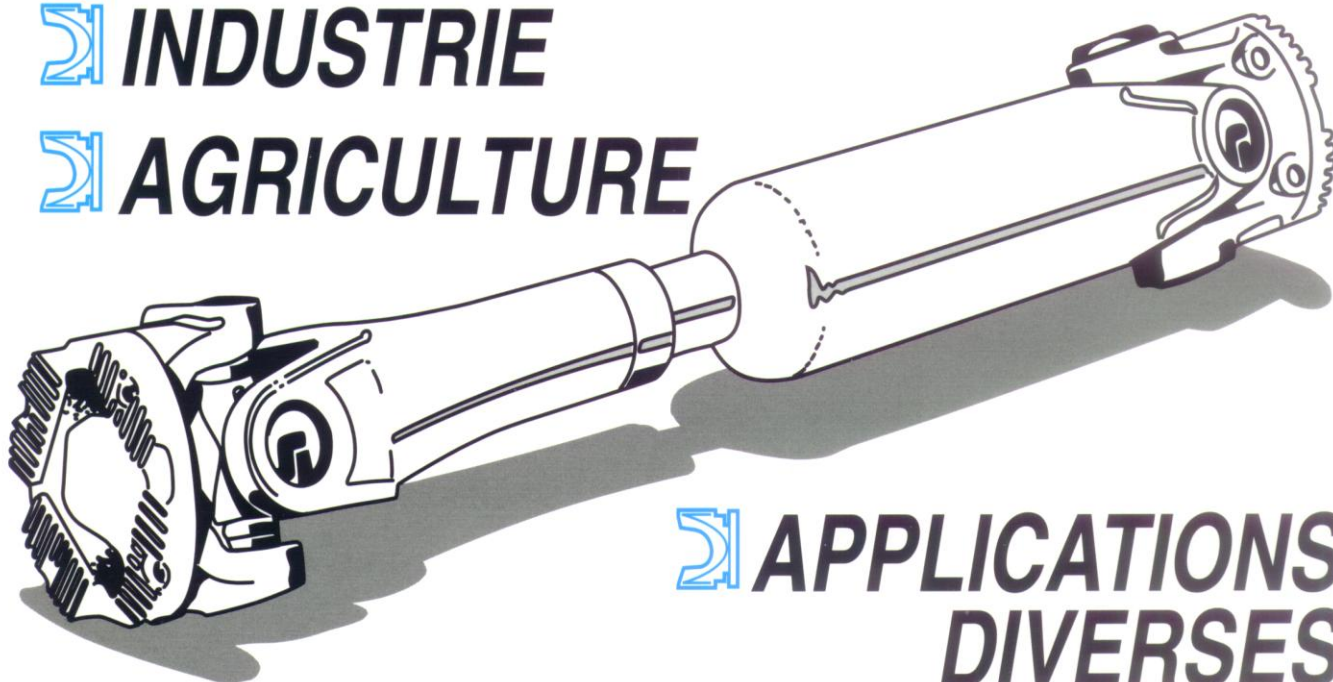
# WELTE CARDAN SERVICE

Une gamme complète de transmissions  
et pièces détachées :

 **POIDS LOURDS**

 **INDUSTRIE**

 **AGRICULTURE**



 **APPLICATIONS  
DIVERSES**

**FABRICATION DE TRANSMISSIONS  
de l'unité à la série**



Welte Cardan-Service Weyersheim S.A.S. Tel : +33 (0)3 -88 68 16 18 Fax : +33 (0)3 88 68 16 67  
ZA - 2 rue du Canal info.weyersheim@welte-group.com  
F-67720 Weyersheim www.welte-group.com/weyersheim