

# CONTRE BRIDE

Rubrique 12 - Page 2 à 7

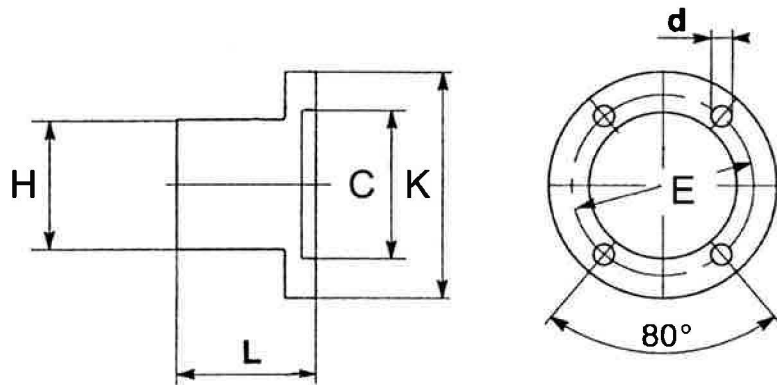
## REMARQUE :

Alésage + clavetage + vis pointeau peuvent être réalisés sur demande, nous préciser :

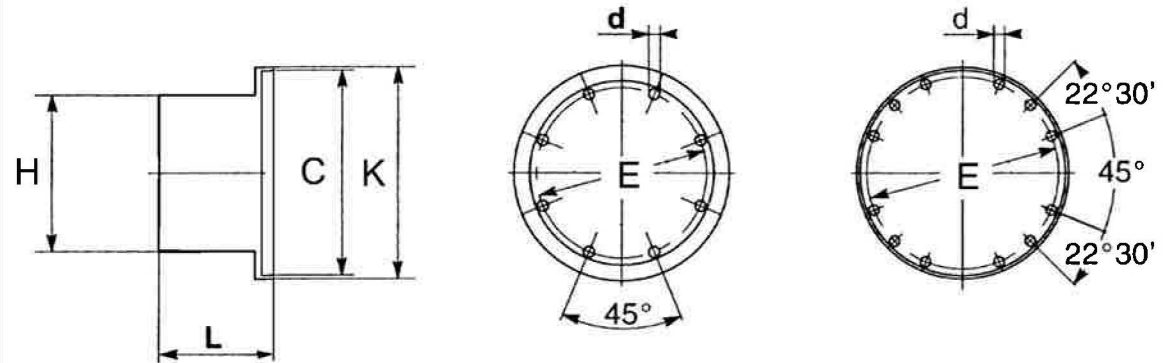
- le diamètre d'alésage
- la largeur de la clavette
- le diamètre de la vis pointeau et sa position (sur clavette ou à 90°)

# CONTRE BRIDE

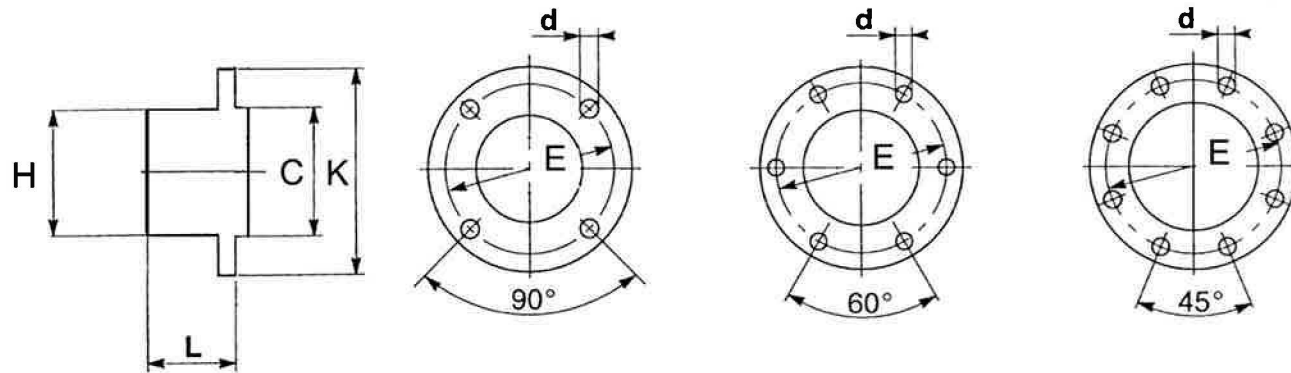
**FIG A** : CONTRE BRIDE SAE



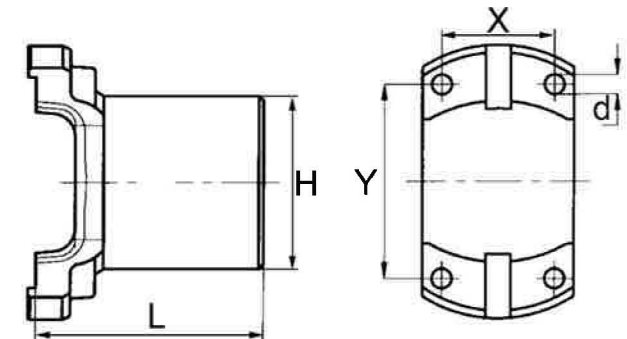
**FIG B** : CONTRE BRIDE SAE



**FIG C** : CONTRE BRIDE DIN



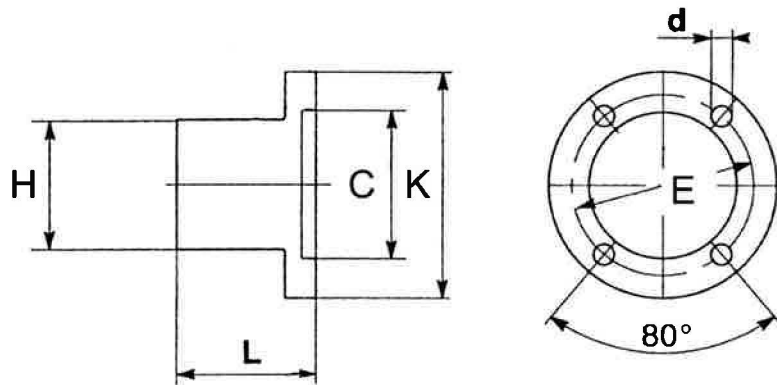
**FIG D** : CONTRE BRIDE MECHANICS



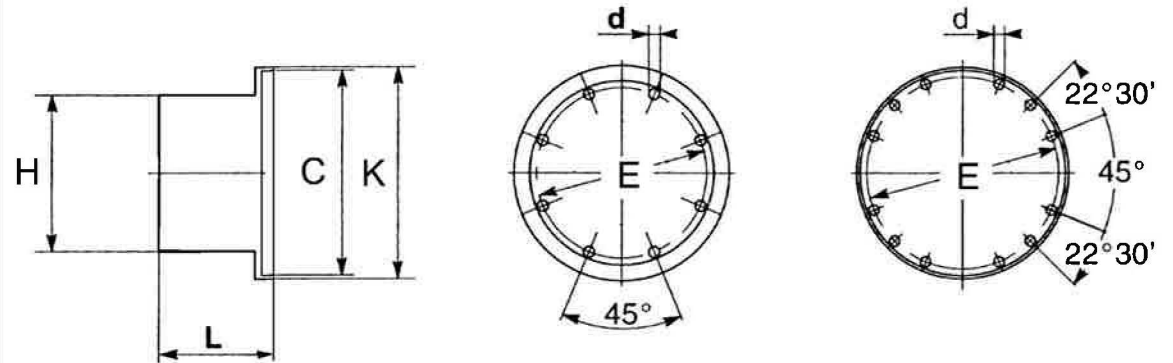
REFERENCE	Ø K	Ø C	Ø E	Nbr Trou	Ø d	Y	X	Ø H	L	Fig.	REMARQUES
1105240009	58	30	47	4	5,1			32	30	C	DIN 58
1105240001	58	30	47	4	5,1			32	40	C	Alésage Ø 20 clavette 6 + V.P. M5
1106240009	65	35	52	4	6,1			40	40	C	DIN 65 - Pré perçage Ø 15,5
CB106DIN65	65	35	52	4	6,1			40	40	C	DIN 65 - Alésage Ø 24 lisse
1107240009	75	42	62	6	6,1			45	48	C	DIN 75 - Pré- perçage Ø 17
78801124	87,5	57,1	69,9	4	8,1			51	54	A	SAE 1210 / EVIDE POUR ECROU Ø 40 Profondeur = 22
78801124D30C8	87,5	57,1	69,9	4	8,1			51	54	A	SAE 1210 - ALESAGE Ø 30 + CLAVETTE DE 8 + Vis pointeau
1238310027	85	57,1	69,8	4	8,1					A	SAE 1210 - ALESAGE 8 CANNELURES Ø36/Ø32
DIN 0190	90	47	74,6	4	8,1			60	80	C	DIN 90
1238310009	90	47	74,6	4	8,1					C	DIN 90 - ALESAGE 8 CANNELURES Ø36/Ø32
0109174001	90	47	74,6	4	M8				55	C	DIN 90 A DEMONTAGE RAPIDE
78801305	97	60,3	79,3	4	10			51	62	A	SAE 1310 / EVIDE POUR ECROU Ø 40 Profondeur = 22
3101 003	96,8	60,3	79,4	4	10			57	63	A	SAE 1310
78801305D25C8	97	60,3	79,3	4	10			57	63	A	SAE 1310 - ALESAGE Ø 25 + CLAVETTE DE 8 + Vis pointeau
78801305D30C8	97	60,3	79,3	4	10			57	63	A	SAE 1310 - ALESAGE Ø 30 + CLAVETTE DE 8 + Vis pointeau
78801305D30C8L50	97	60,3	79,3	4	10			57	50	A	SAE 1310 - ALESAGE Ø 30 + CLAVETTE DE 8 + Vis pointeau
1238310022	98	60,3	79,3	4	9,7					A	SAE 1310 - ALESAGE 8 CANNELURES Ø36/Ø32
DIN 01100	100	57	84	6	8,1			70	110	C	DIN 100
1238 310 013	100	57	84	6	8,1				55	C	DIN 100 - ALESAGE 8 CANNELURES Ø36/Ø32
0109174002	100	57	84	6	M8				55	C	DIN 100 A DEMONTAGE RAPIDE
0330100100003	Démontage rapide à une vis GWB - Hauteur = 76 mm										DIN100-6xM8 Démontage rapide

# CONTRE BRIDE

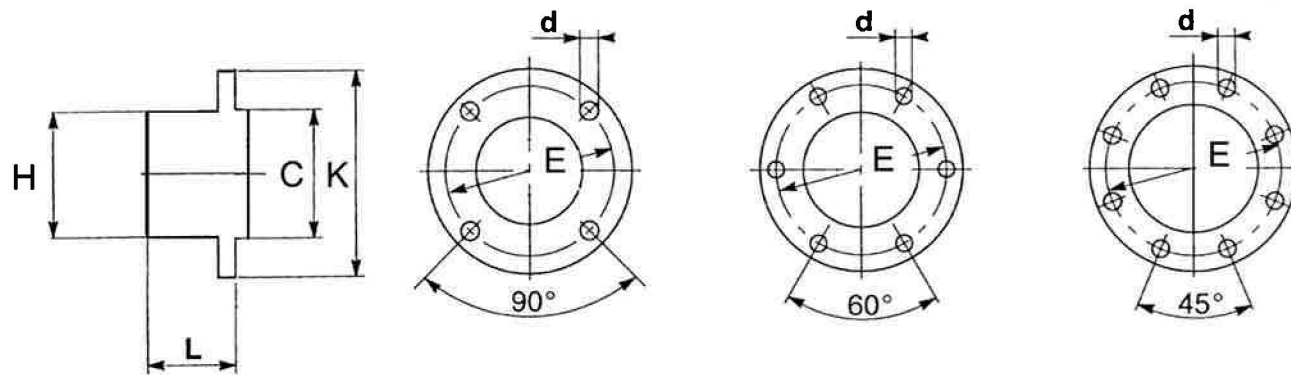
**FIG A** : CONTRE BRIDE SAE



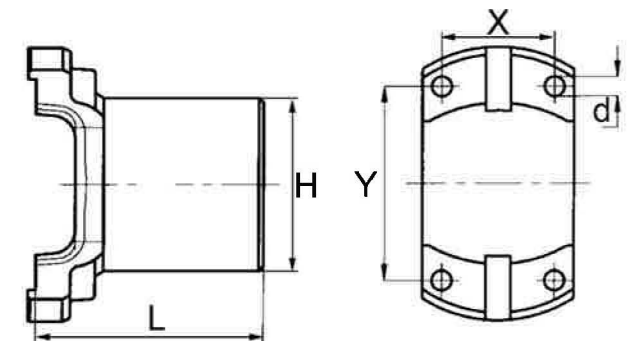
**FIG B** : CONTRE BRIDE SAE



**FIG C** : CONTRE BRIDE DIN



**FIG D** : CONTRE BRIDE MECHANICS

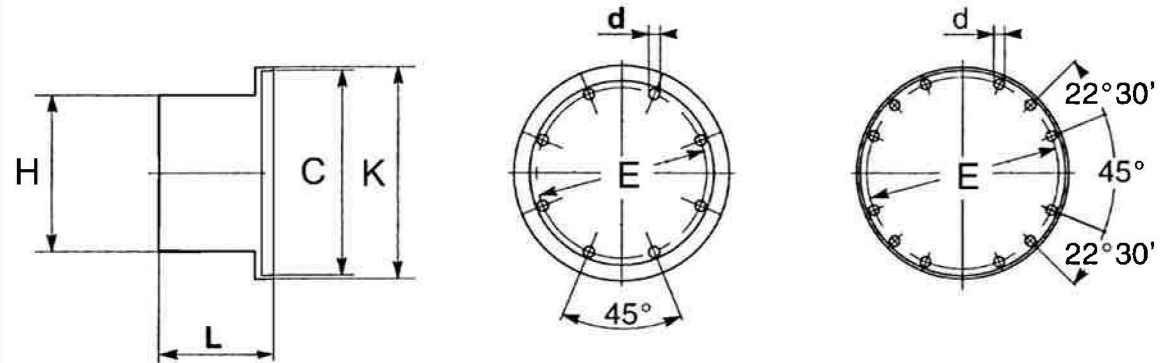
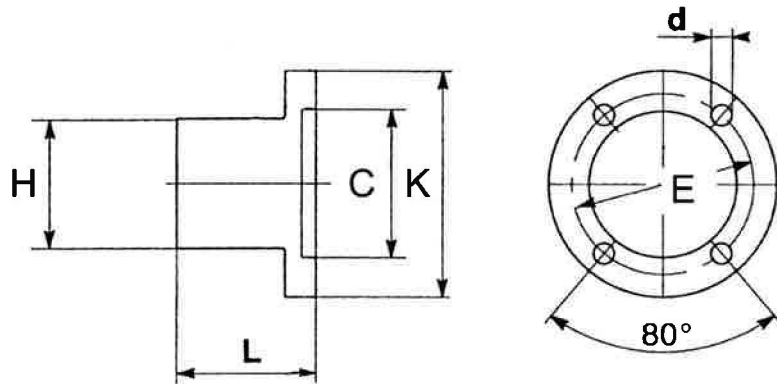


REFERENCE	∅ K	∅ C	∅ E	Nbr Trou	∅ d	Y	X	∅ H	L	Fig.	REMARQUES
0330200100003	Démontage rapide à une vis GWB - Hauteur = 100 mm										DIN120-8xM10 Démontage rapide
0330300100003	Démontage rapide à une vis GWB - Hauteur = 100 mm										DIN150-8xM12 Démontage rapide
0330400100003	Démontage rapide à une vis GWB - Hauteur = 112 mm										DIN180-8xM14 Démontage rapide
78801410	120	69,9	95,3	4	12			57	65	A	SAE 1410 / EVIDE POUR ECROU ∅ 40 Profondeur = 22
141000	116	69,9	95,3	4	10			69	66	A	SAE 1410
78801410D25C8	116	69,9	95,3	4	12,1			69	66	A	SAE 1410 - ALESAGE ∅ 25 + CLAVETTE DE 8 + Vis pointeau
78801410D30C8	116	69,9	95,3	4	12,1			67	65	A	SAE 1410 - ALESAGE ∅ 30 + CLAVETTE DE 8 + Vis pointeau
78801410D35C8	116	69,9	95,3	4	12,1			67	65	A	SAE 1410 - ALESAGE ∅ 35 + CLAVETTE DE 8 + Vis pointeau
78801410D35C10	116	69,9	95,3	4	12,1			67	65	A	SAE 1410 - ALESAGE ∅ 35 + CLAVETTE DE 10 + Vis pointeau
78801410D40C12	116	69,9	95,3	4	12,1			67	65	A	SAE 1410 - ALESAGE ∅ 40 + CLAVETTE DE 12 + Vis pointeau
1240321092	130	69,9	95,3	4	11,2					A	SAE 1410 - ALESAGE 8 CANNELURES ∅ 36/∅ 32
1238310016	120	75	102	8	10					C	DIN 120 - ALESAGE 8 CANNELURES ∅ 36/∅ 32
7880 DIN 120	120	75	102	8	8,1			84	130	C	DIN 120
5101-001	146	95,3	121	4	14			95	83	A	SAE 1550
DIN01150	150	90	130	8	12,1			110	150	C	
1.148.240.001	150	90	130	8	12,1			95	100	C	DIN150-8x12 - ALESAGE ∅ 60 + CLAVETTE DE 18
0330300100003	Démontage rapide à une vis GWB - Hauteur = 100 mm										DIN150-8xM10 Démontage rapide
1.117.240.001	180	110	155,5	8	16,1			118	125	C	DIN180-8x16 - ALESAGE ∅ 80 + CLAVETTE DE 22
60041096191	180	110	155,5	10	16,1			118	120	C	DIN180-10x16 - ALESAGE ∅ 75 + CLAVETTE DE 20
0330400100003	Démontage rapide à une vis GWB - Hauteur = 112 mm										DIN180-8xM14 Démontage rapide
5C492						88,9	42,9	92	104	D	Mechanics 5 C - Sans alésage

# CONTRE BRIDE

**FIG A** : CONTRE BRIDE SAE

**FIG B** : CONTRE BRIDE SAE



**FIG C** : CONTRE BRIDE DIN

**FIG D** : CONTRE BRIDE MECHANICS

