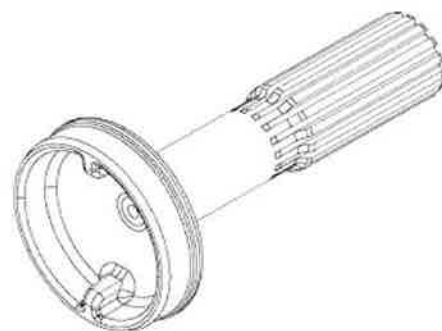
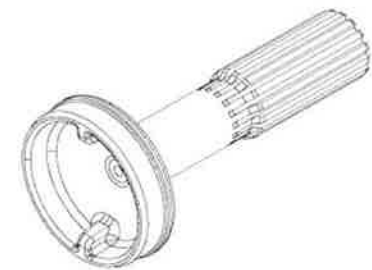
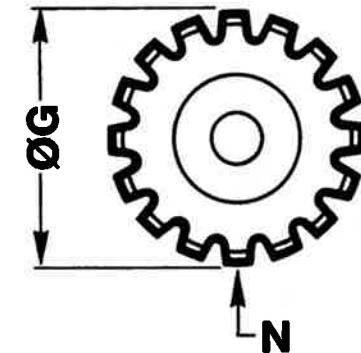
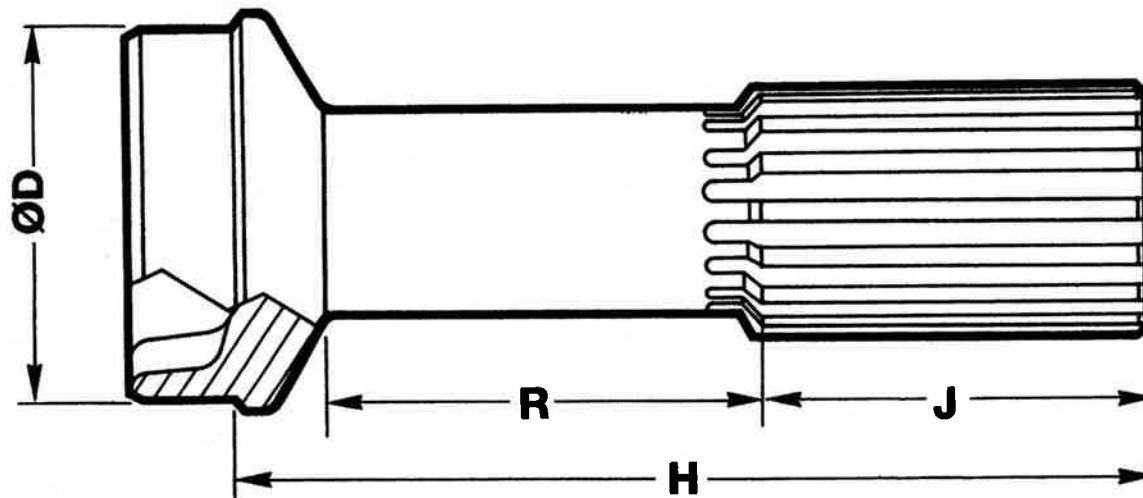


EMBOUT COULISSANT

Rubrique 5 - Page 2 à 7

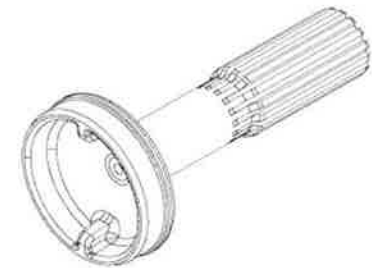
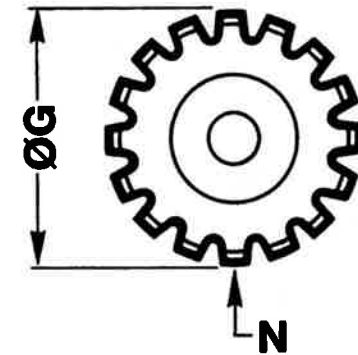
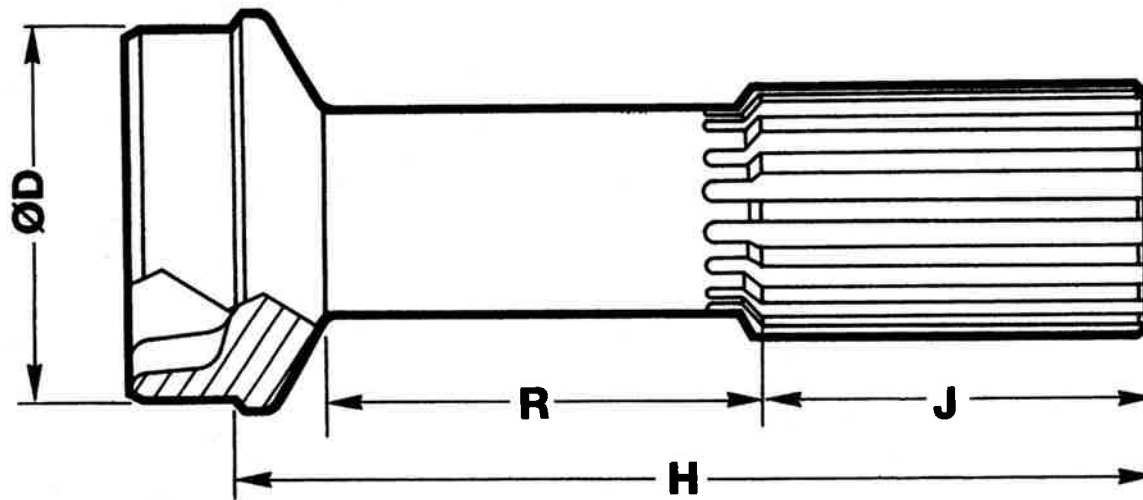


EMBOU COULISSANT



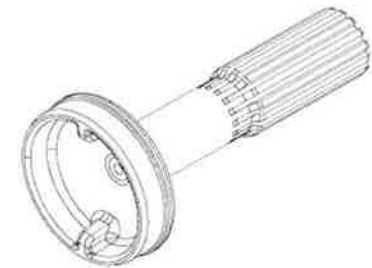
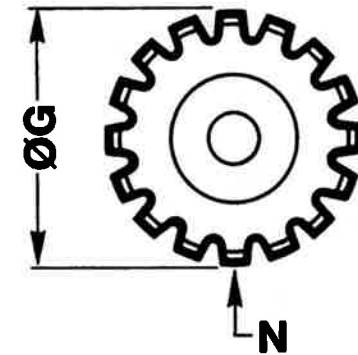
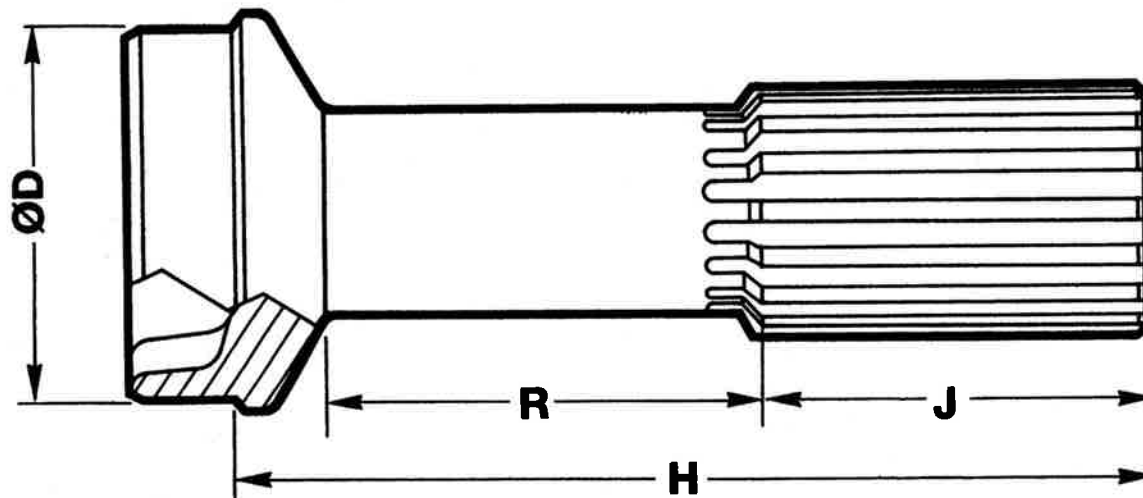
REFERENCE	SERIE	Ø G	N	Ø D	J	H	TUBE	MACHOIRE A COULISSE	COULISSEMENT	J+R	REMARQUE	ORIGINE
401210	1120	27	16	46,2	44	104	50,8 x 2,4	43 -1210X	40	84		
14421921	1120	27	16	60,3			63,5 x 1,6	43 -1210X	40			
2402271	1210	29,6	27	47,8	60,8	132	50,8 x 1,7	2 - 3 - 9791KX	54	109		DANA SPICER
2401771	1280	31,8	16	25,9	48,41	155,6	31,7 x 3	2 - 3 - 4441KX		136		DANA SPICER
2401741	1280	31,8	16	46,6		152,4	50,8 x 2,1	2 - 3 - 4441KX	77,7			DANA SPICER
2501311000050	1310	35,1	16	36		161	42,4 x 3,2	2 - 3 - 8001KX	78			
2402431	1310	35,1	16	46	56	135	50,8 x 2,4	2 - 3 - 128KX	54	121		DANA SPICER
240SF02	1310	35,1	16	42,1	56	131,8	50 x 4	2 - 3 - 128KX	54	121	à partir du 2-40-2431	DANA SPICER
31422701R	1310	35,1	16	46	60	126	50,8 x 2,4	2 - 3 - 128KX	54	113		
31423061R	1310	35,1	16	46	60	146	50,8 x 2,4	2 - 3 - 8001KX	75	135		
401675	1310	35,1	16	72,3	57,2	141,3	76,2 x 2,1	2 - 3 - 128KX	54	122		DANA SPICER
2401131	1310	35,1	16	59,4	57,2	135	63,5 x 2,1	2 - 3 - 128KX	54	118		DANA SPICER
2401711	1310	35,1	16	59,4	57,2	161	63,5 x 2,1	2 - 3 - 8001KX	77,7	143		DANA SPICER
2401521	1310	35,1	16	72,3	57,2	163,5	76,2 x 2,1	2 - 3 - 8001KX	77,7	143		DANA SPICER
2401221	1310	35,1	16	73,1	57,2	163,5	76,2 x 1,6	2 - 3 - 8001KX	77,7	143		DANA SPICER
2401851	1310	35,1	16	59,4	57,2	191,3	63,5 x 2,1	2 - 3 - 5821KX	105	173	Réf. 2-40-1871 en tube 76,2x1,6	DANA SPICER
2401671	1310	35,1	16	86,1	57,2	168,4	88,9 x 1,6	2 - 3 - 8001KX	77,7	143		DANA SPICER
253981	1310							2 - 3 - 9661KX			TRAFIC MONOTRONC	DANA SPICER
2531131	1310							03 - 542XL			IVECO MONOTRONC	DANA SPICER
2531451	1310							2 - 3 - 13981X	85		IVECO MONOTRONC NOUVELLE VERSION	DANA SPICER
3401421	1410	38,1	16	72,3	76,2	188	76,2 x 2,1	3 - 3 - 508KX	85	167		DANA SPICER

EMBOU COULISSANT



REFERENCE	SERIE	Ø G	N	Ø D	J	H	TUBE	MACHOIRE A COULISSE	COULISSEMENT	J+R	REMARQUE	ORIGINE
3401901	1350/1410	38,1	16	72,3	63,5	163,6	76,2 x 2,1	3 - 3 - 118KX	72	143		DANA SPICER
3401961	1350/1410	38,1	16	71,5	63,5	163,6	76,2 x 2,4	3 - 3 - 118KX	72	143		DANA SPICER
414220040823	1410	38,1	16	58,6	63,5	147		3 - 3 - 118KX	57		Talon plein - non rylsanisé	DANA SPICER
3401531	1410	38,1	16	84,8	76,2	166,6	88,9 x 2,1	3 - 3 - 118KX	60	143		DANA SPICER
3401711	1410	39,6	16	72,3	118,3	340,6	76,2 x 2,1	3 - 3 - 2381KX	120	319		DANA SPICER
3401571	1480	39,6	16	84,8	76,2	171,5	88,9 x 2,1	3 - 3 - 1601KX	63,5	148		DANA SPICER
3401381	1480	38,1	16	72,3	63,5	163,6	76,2 x 2,4	3 - 3 - 118KX	72	147		DANA SPICER
3401871	1480	39,6	16	84,8	76,2	282,2	88,9 x 2,1	3 - 3 - 1641KX	114	198	REMP : 3-40-2041 + 3-3-6091-2X	DANA SPICER
4401031	1480	44,5	16	84,3	122,2	304,8	88,9 x 2,4	3 - 3 - 4471KX	150	284		DANA SPICER
4401031R	1480	44,5	16	42,4	122,2	295	50 x 4	3 - 3 - 4471KX	142	284	à partir du 4-40-1031	DANA SPICER
3402041	1480	39,8	24	84,3	80,3	222	88,9 x 2,4	3 - 3 - 6091-2X	110	200		DANA SPICER
N104582	1480	44,5	16	71,7	67	255	76,2 x 2,4			225		DANA SPICER
440761	1550	44,5	16	84,3	76,2	172,2	88,9 x 2,4	4 - 3 - 1241KX	63,5	148		DANA SPICER
440721	1550	44,5	16	84,3	76,2	234,2	88,9 x 2,4	4 - 3 - 1431KX	127	210		DANA SPICER
440961	1550	46	28	84,3	101,6	249	88,9 x 2,4	4 - 3 - 2331X	110	226	RVI Gamme S	DANA SPICER
440981	1550	44,5	16	84,3	76,2	361	88,9 x 2,4	4 - 3 - 1431KX	127	214	Spécial T.P.	DANA SPICER
440891	1550	50,3	16	82,3	101,6	199,1	88,9 x 3,4	4 - 3 - 2041KX	63,5	176	Spécial T.P.	DANA SPICER
4401061	1550	44,5	16	84,3	76,2	527	88,9 x 2,4	4-3-1431KX	127	505	Spécial T.P.	DANA SPICER
40434	T60	50,7	16	81		238		03 - 523XL	110		SCANIA	DANA SPICER
904011	SPL 90	48,9	30	95	99,3	256,3	101,6 x 3,4	90 - 3 - 21X	110	229	équivalent GC 606	DANA SPICER
904031	SPL 90	48,9	30	92,2	57	115,8	TC	EESKU-00690	35	95	équivalent GC 606	DANA SPICER

EMBOU COULISSANT



REFERENCE	SERIE	Ø G	N	Ø D	J	H	TUBE	MACHOIRE A COULISSE	COULISSEMENT	J+R	REMARQUE	ORIGINE
5401191	1610/1650	50,8	16	82,3	88,9	192	88,9 x 3,4	5 - 3 - 108KX	73,2	169	1600 GLAENZER	DANA SPICER
5401011	1610	50,8	16	82,3	88,9	248,1	88,9 x 3,4	5 - 3 - 2261KX	124	223	1600 GLAENZER	DANA SPICER
5401041	1610	50,8	16	82,3	88,9	258,8	88,9 x 3,4	5 - 3 - 3121KX	139,7	236	1600 GLAENZER	DANA SPICER
5401051	1610	50,8	16	95	88,9	250	101,6 x 3,4	5 - 3 - 2261KX	124	223	1600 GLAENZER	DANA SPICER
401723	T70	62	12	84,5	115	260	95 x 5	03 - 524XL	110	235		DANA SPICER
640711	1710	63,5	16	94,8	101,6	214,4	101,6x3,4	5 - 3 - 3101XM	81	189	1700 GLAENZER	DANA SPICER
640741	1710	63,5	16	81,2	101,6	235	89 x 4	6 - 3 - 2671KX	98,6	213	1700 GLAENZER	DANA SPICER
401490	1710	63,5	16	81,2	110	261	89 x 4	6 - 3 - 3441KX	125	235	1700 GLAENZER	DANA SPICER
640541	1710/1760	63,5	16	95	101,6	236	101,6 x 3,4	6.3 - 3 - 41KX	98,6	210		DANA SPICER
640521	1710/1760	63,5	16	95	101,6	268,2	101,6 x 3,4	6 - 3 - 2651KX	133,4	243		DANA SPICER
6540191	1810	76,2	16	107,7	114,3	285,7	115,9 x 4,2	6.5 - 3 - 1371KX	127	255		DANA SPICER
6540201	1810	76,2	16	107,7	114,3	240,5	115,9 x 4,2	6.5 - 3 - 1351KX	86	213		DANA SPICER
84091	1880	76,2	16	101,6	114,3	251,6	114,7 x 6,6	8 - 3 - 391KX	89	218	Spécial T.P.	DANA SPICER
840101	1880	76,2	16	101,6	114,3	293	114,7 x 6,6	8 - 3 - 411KX	127	260	Spécial T.P.	DANA SPICER
SPL 140 - SPL 170 - SPL 250 VOIR ENSEMBLE COULISSANT CHAPITRE4 OU JOINT COULISSANT CHAPITRE11												DANA SPICER
SERIES : 58715 / 58720 / 58730 / 58735 / 58742 VOIR ENSEMBLE COULISSANT CHAPITRE 4 OU JOINT COULISSANT CHAPITRE 11												

