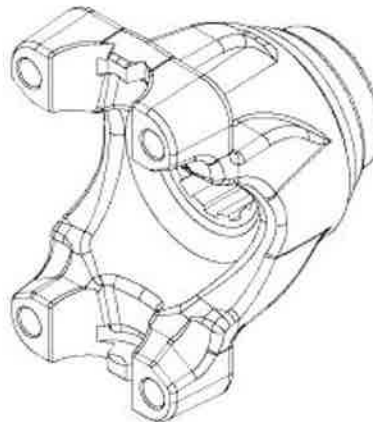


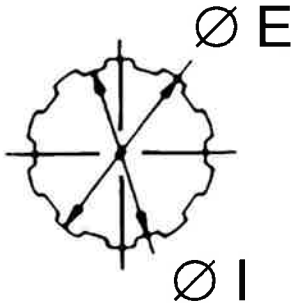
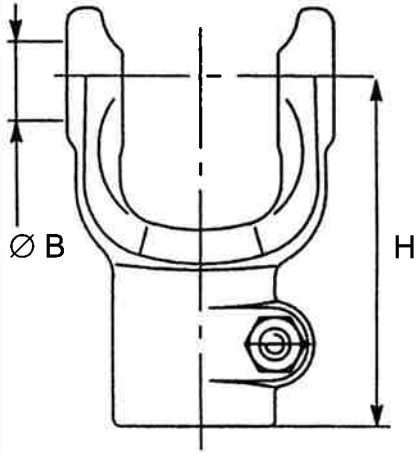
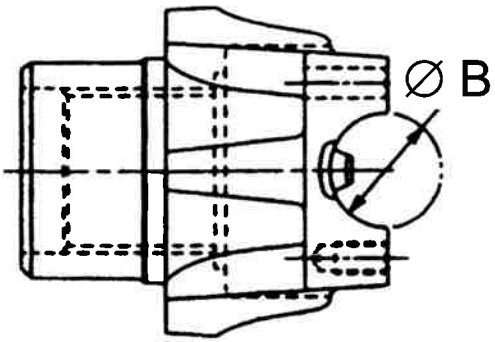
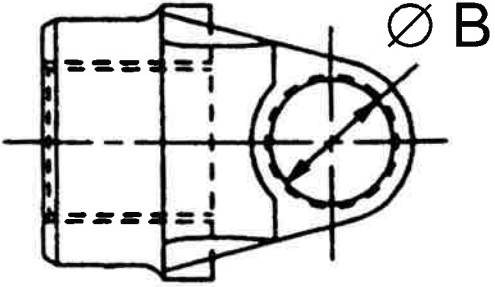
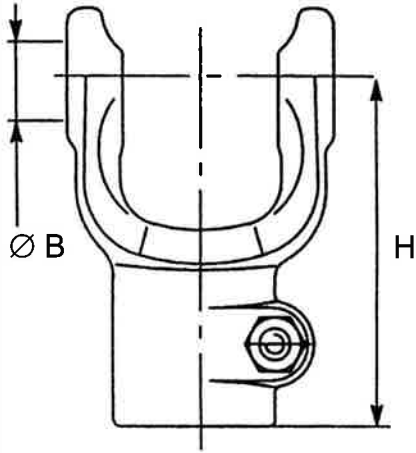
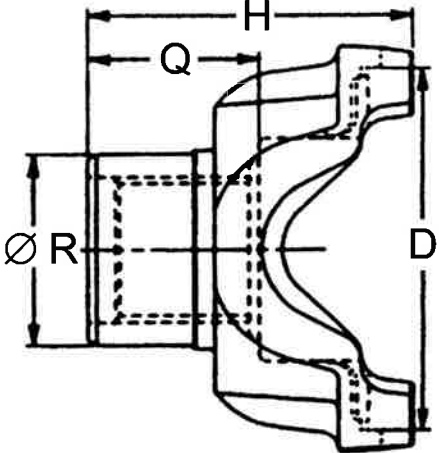
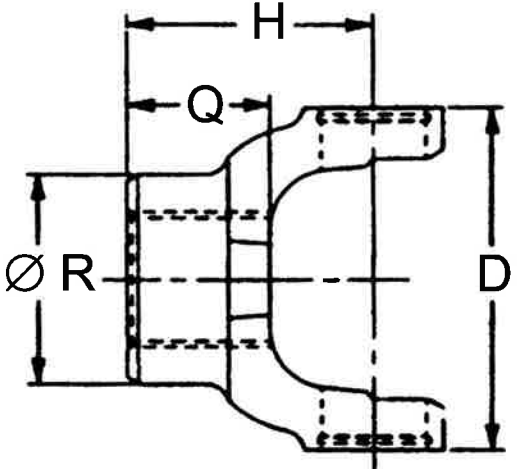
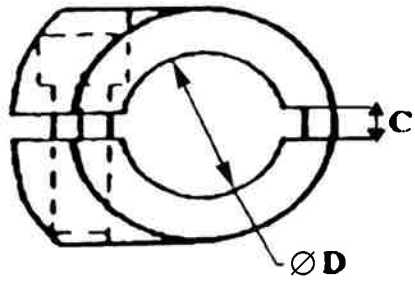
MACHOIRE A PINCE

Page 59 à 65

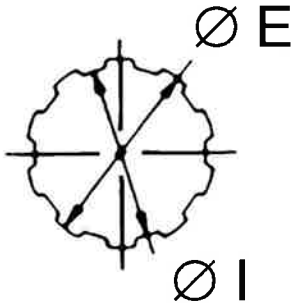
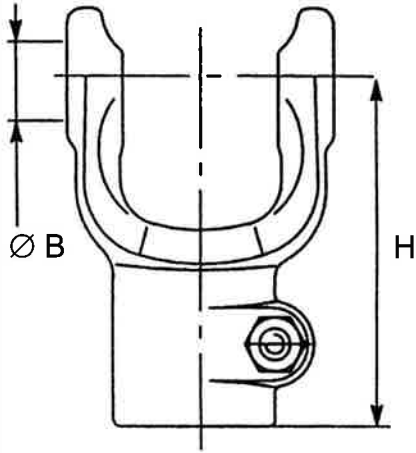
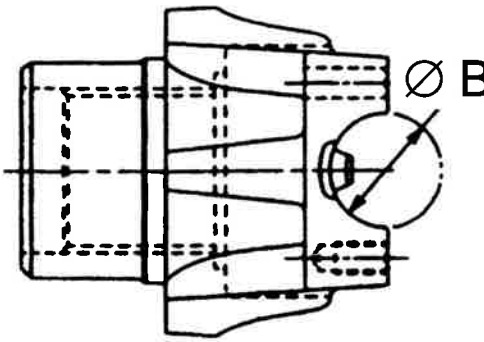
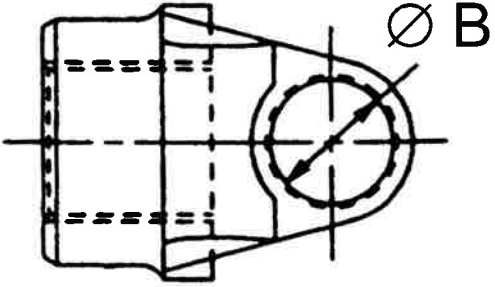
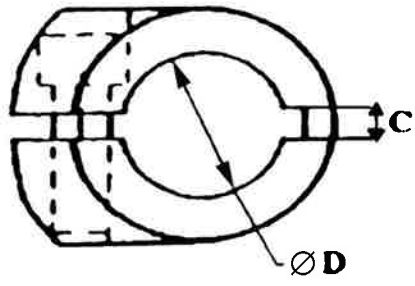
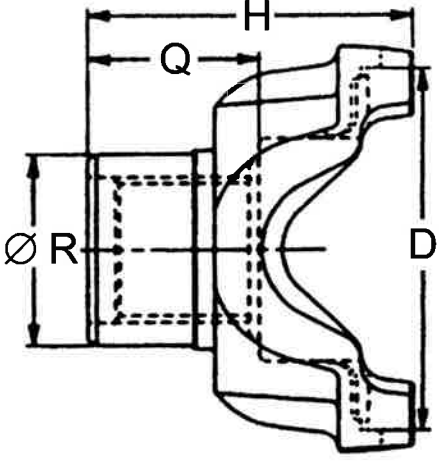
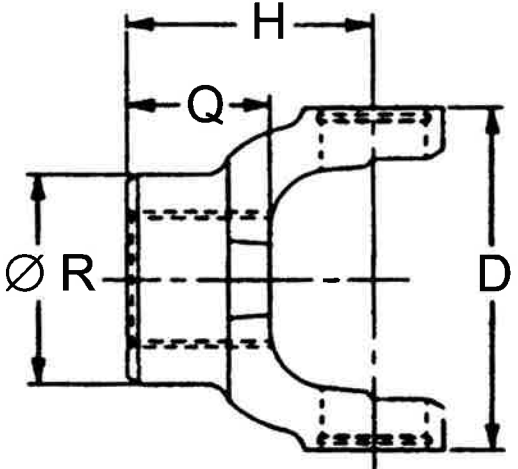
MACHOIRE END YOKE

Page 59 à 65

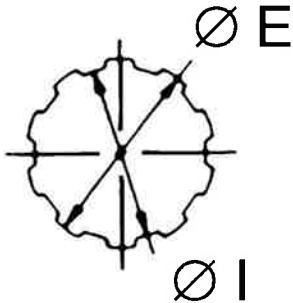
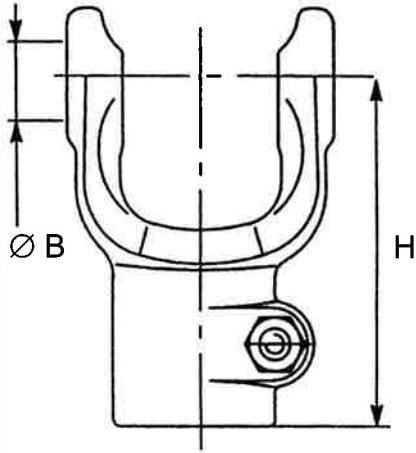
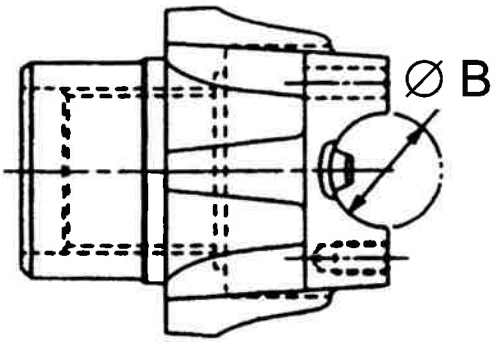
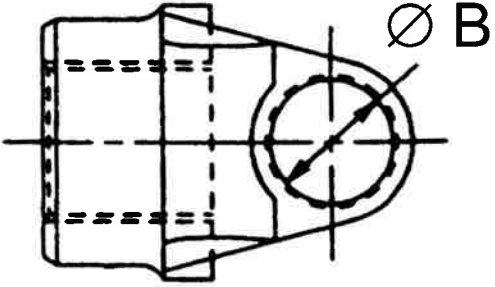
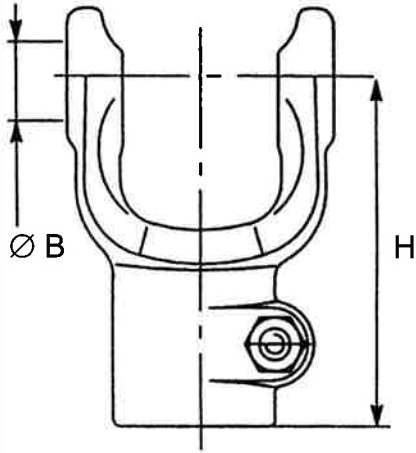
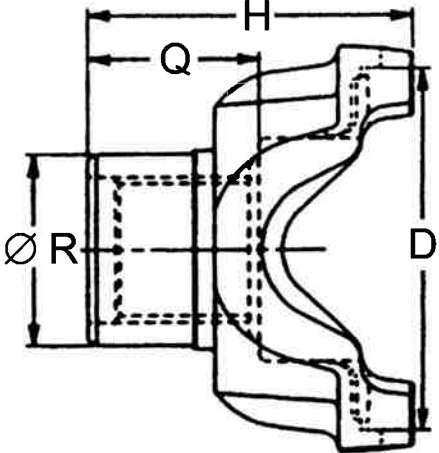
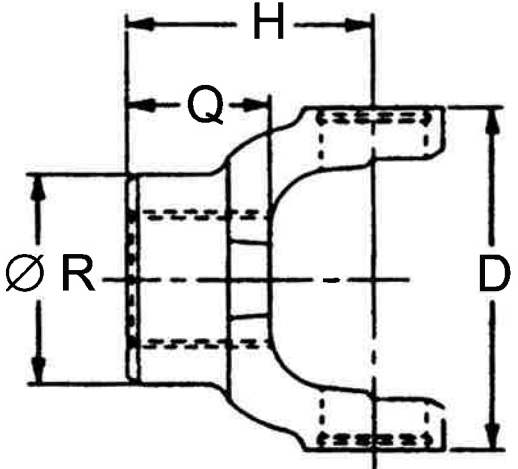
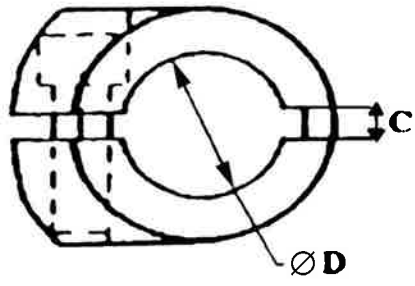


TYPE ALESAGE	SERRAGE A PINCE	END YOKE	
CANNELES	PINCÉ	DEMI - ROND	ROND COMPLET
	<p>FIG A :</p> 		<p>FIG C :</p> 
<p>ALESAGE + CLAVETAGE</p>			
			

REFERENCE	SERIE	BLOC	ALESAGE		Ø R	Q	H	Angl e V max	FI G.	REMARQUE	ORIGINE
			Ø B x D	Ø E x Ø I							
1105310001	105	17 x 41		20			50	30°	C	alésage lisse	ELBE
0522072		22 x 54	32 x 36				90		A	8 CANNELURES	
11241308	1110	23,8 x 61,2	32 x 36				101	45°	A	8 CANNELURES	
BV12675	1110	23,8 x 61,2	32 x 27,8				74		A	17 Cannelures-Boulons sequant DEUTZ	
11241300206	1110	23,8 x 61,2		20 x 6			101	45°	A		
11241300256	1110	23,8 x 61,2		25 x 6			101	45°	A		
11241300306	1110	23,8 x 61,2		30 x 6			101	45°	A		
11241300308	1110	23,8 x 61,2		30 x 8			101	45°	A		
112413003510	1110	23,8 x 61,2		35 x 10			101	45°	A		
186174	1210	27 x 61,9		21 x 4	38	25	70	30°	B	MANITOU 18674 livré avec 2-9428X	DANA SPICER
EY1210Z26	1210	27 x 61,9	32 x 27,8	21 x 4	38	25	75	30°	B	17 Cannelures	DANA SPICER
13271308	1300	27 x 74,5	32 x 36				108	45°	A	8 CANNELURES	
13271300258	1300	27 x 74,5		25 x 8			108	45°	A		
13271300308	1300	27 x 74,5		30 x 8			108	45°	A		
132713003510	1300	27 x 74,5		35 x 10			108	45°	A		
04193C	1310	27 x 81,7	35 x 31		46,6/44	45	83	20°	B	10 CANNELURES - DANGEL	DANA SPICER
242993	1310	27 x 81,7		25,4 x 6,3			65	20°	C		DANA SPICER
242843	1310	27 x 81,7		22,2 x 6,3			65	20°	C	JCB = 914 / 32901	DANA SPICER
242853	1310	27 x 81,7		28,6 x 7,9			65	20°	C	JCB = 123 / 00269	DANA SPICER
242863	1310	27 x 81,7		31,7 x 7,9			65	20°	C	JCB = 914 / 30001	DANA SPICER
24663	1310	27 x 81,7		31,7 x 7,9	54		65	17°	C	SR	DANA SPICER

TYPE ALESAGE	SERRAGE A PINCE	END YOKE	
CANNELES	PINCÉ	DEMI - ROND	ROND COMPLET
	<p>FIG A :</p> 	<p>FIG B :</p> 	<p>FIG C :</p> 
<p>ALESAGE + CLAVETAGE</p>			
			

REFERENCE	SERIE	BLOC	ALESAGE		Ø R	Q	H	Angl e V max	FI G.	REMARQUE	ORIGINE
			Ø B x D	Ø E x Ø I							
244921	1310	27 x 81,7	25,4 x 22		53,8	31	59	20°	C	15 CANNELURES - MASSEY	DANA SPICER
2480311	1310	27 x 81,7	24,6 x 22,4		38,1	38,1	76,2	30°	B	29 CANNELURES - CASE	DANA SPICER
241741	1310	27 x 81,7	32,2				65	20°	C	14 CANNELURES	DANA SPICER
2460011	1310	27 x 81,7	34,9		53,8	29,5	65	20°	C	10 CANNELURES	DANA SPICER
245091	1310	27 x 81,7	35				75	0	B	21 CANNELURES - Tim berjack	DANA SPICER
EY1310Z10	1310	27 x 81,7	35x30,3				65	30°	B	10 CANNELURES	DANA SPICER
245441	1330	27 x 92	35,58		47,6	50,8	98,42	13°	B	32 CANNELURES	DANA SPICER
246231	1330	27 x 92	35		64,28	50,8	103,4	26°	B	21 CANNELURES - Tim berjack	DANA SPICER
246221	1330	27 x 92	35		43,66	48,4	91,3	35°	B	21 CANNELURES - Tim berjack	DANA SPICER
114173000	1350	30,1 x 92	36x32							8 CANNELURES	
3411901	1350	30,1 x 92	31,2		46,84	34,92	77	20,5°	B	28 CANNELURES	DANA SPICER
34154	1410	30,1 x 106,3		34,9 x 9,6	57,15	50,8	94	30°	B	10 CANNELURES	DANA SPICER
3411831	1410	30,1 x 106,3	38,1 x 35				105		B	10 CANNELURES 2103911X/3531881	DANA SPICER
341841	1410	30,1 x 106,3	44,45		60,32	55,6	106,37	30°	B	10 CANNELURES	DANA SPICER
342271	1410	30,1 x 106,3	34,92		53,97	50,8	92	30°	B	10 CANNELURES	DANA SPICER
3410951	1410	30,1 x 106,3	53,97		53,97	50,8	93,67	30°	B	32 CANNELURES	DANA SPICER
345711	1410	30,1 x 106,3	32,41		47,62	38,1	80,97	22,5°	B	29 CANNELURES	DANA SPICER
23470	1410	30,1 x 106,3		38 x 9,6	63,5	50,8	96,82	30°	B	CONIQUE	DANA SPICER
EY1410B	1410	30,1 x 106,3		29 lisse	brut	50	90		B		DANA SPICER
34149311M3	1410	30,1 x 106,3	38 x 34				102		B	Z 19 MASSEY - 2 vis serrage + 1 sequant	DANA SPICER
3414941F2	1410	30,1 x 106,3	38 x 35				108		B	Z 24 MASSEY - 2 vis serrage + 1 sequant	DANA SPICER

TYPE ALESAGE	SERRAGE A PINCE	END YOKE	
CANNELES		DEMI - ROND	ROND COMPLET
	<p>FIG A :</p> 	<p>FIG B :</p> 	<p>FIG C :</p> 
<p>ALESAGE + CLAVETAGE</p>			
			

REFERENCE	SERIE	BLOC	ALESAGE		Ø R	Q	H	Angl e V max	FI G.	REMARQUE	ORIGINE
			Ø B x D	Ø E x Ø I							
3430911	1480	34,9 x 106,3	38,1 x 35		66,7	55,6	108,7	30°	B	10 CANNELURES 2103911X/3531821	DANA SPICER
1108532	1480	34,9 x 106,3	36x32							8 CANNELURES	
4460311	1550	34,9 x 126	44,5 x 39						B	10 CANNELURES 2100842X/453341	DANA SPICER
4420511	1550	34,9 x 126	38,1		49,22	50,8	96,04	22°	B	10 CANNELURES Case 4420511	DANA SPICER
ENSEMBLE PALIER RIGIDE CATERPILLAR Palier réf 232373 + embout de palier réf 705381: pour montage sur yoke 4471011M											
4471011M	1550	34,9 x 126	51		76,2	73,81	128,57	20°	B	31 CANNELURES Cater. 9113668	DANA SPICER
447101M	1550	34,9 x 126	51	Palier rigide	76,2	73,81	128,57	20°	B	31 CANNELURES Caterpillar 70-53-81/232373	DANA SPICER
4450911	1550	34,9 x 126	51		76,2	70,25	125,42	20°	B	31 CANNELURES Cater. 7113783	DANA SPICER
904111	SPL90	41,3 x 126,1	45,46		63,5	57,15	103,17	15°	B	34 CANNELURES 2100842X/905311	DANA SPICER
5417211	1610	47,6 x 134,9	44,45		55,57	57,15	104,77	22°	B	10 CANNELURES 2100842X/553141	DANA SPICER
5471711	1610	47,6 x 134,9	45,46		55,57	57,15	104,77	22°	B	34 CANNELURES	
ENSEMBLE PALIER RIGIDE CATERPILLAR Palier réf 5012636 + embout de palier réf 553341 : pour montage sur yoke 5491611M											
5491611M	1610	47,6 x 134,9	59,7-Z46	Palier rigide			143		B	CATERPILLAR 5-53-341/5012636	DANA SPICER
29682	1710	49,2 x 154,7	49,78		71,42	76,2	127	25°	C	10 CANNELURES 653201/2108811X	DANA SPICER
6471411	1710	49,2 x 154,7	50,75		71,37	76,2	127	25°	B	38 CANNELURES 6534211/2101211X	DANA SPICER
6341611	1760	49,2 x 177,8	59,69		73,02	69,85	139,70	30°	B	16 CANNELURES 653311/2106611X 655391	DANA SPICER
65418911	1810	49,2 x 191,5	59,71		73,02	69,85	139,70	30°	C	16 CANNELURES 653311/2106611X 655391	DANA SPICER
65435911	1810	49,2 x 191,5	59,71		73,02	69,85	139,70	30°	C	46 CANNELURES 2505351/2106611X 655391	DANA SPICER
EY1810C	1810	49,2 x 191,5	59,71		73,02	59	148		B	16 CANNELURES	DANA SPICER
2504211	SPL250	60 x 162,8	59,71		85	69,85	146	25°	B	46 CANNELURES - 211402X/ 2505371	DANA SPICER



