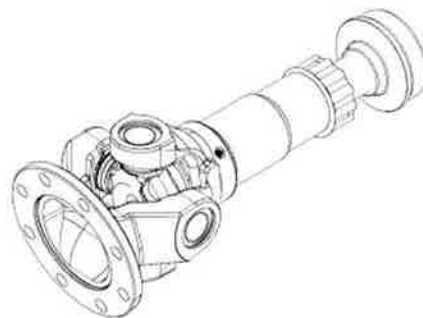


JOINT COULISSANT

Rubrique 11 - Page 2 à 17





JOINT COULISSANT



FIG A :				FIG B :		FIXATION DU CROISILLON	
						FIG a : PLAQUETTE 2 VIS	FIG b : CIRCLIP
FIG C :				FIG D :		FIG c : PLAQUETTE VOLVO 3 VIS	FIG d : SPL
FIG 1 : DIN 4 TROUS	FIG 2 : DIN 6 TROUS	FIG 3 : DIN 8 TROUS	FIG 4 : DIN 10 TROUS	FIG 5 : DENT. 4 TROUS	FIG 6 : SAE 4 TROUS	FIG 7 : SAE 8 TROUS	FIG 8 : SAE 12 TROUS

REFERENCE	SERIE	BLOC	L	S	Ø C	Ø K	Ø d	Nbr	Ø E	Angle V max	Ø D	TUBE	Machoire à bride	Machoire à coulisse	Embout coulissant	FIG	REMARQUES	ORIGINE
0-105-060-001	105	17 x 41	150	25	30	58	5	4	47	30°	25,2	28x1,5				C1b	DIN58	ELBE
0-105-061-001	105	17 x 41	150	25	35	65	6	4	52	25°	25,2	28x1,5				C1b	DIN65	ELBE
0106-060-001	106	19 x 48	167	30	35	65	6	4	52	30°	29,2	32x1,5				C1b	DIN65	ELBE
0106-061-001	106	19 x 48	167	35	42	75	6	6	62	20°	29,2	32x1,5				C2b	DIN75	ELBE
0-106-070	106	19 x 48	177	60	30	65	6,1	6	52	30°	29,2	32x1,5				C2b	DIN65 - 6 trous de 6,1	ELBE
0-106-070-006	106	19 x 48	171	290	30	65	6,1	4	52	30°	29,2	32x1,5				B1b	DIN65	ELBE
0-107-060-001	107	22 x 58	187	35	42	75	6	6	62	30°	36,2	40x2				C2b	DIN75	ELBE
0-107-061-001	107	22 x 58	187	35	47	90	8	4	74,5	18°	36,2	40x2				C1b	DIN90	ELBE
0-107-060-5001	107	22 x 58	187	35	42	75	4	6	62	30°	36,2	40x2				C1b	DIN75	ELBE
0-107-070-001	107	22 x 58	197	70	42	75	6	6	62	30°	36,2	40x2				D2b	DIN75	ELBE
0-107-070-006	107	22 x 58	197	310	42	75	6	6	62	30°	36,2	40x2					DIN75	ELBE
316624010000	24	22 x 58,2	202	70	42	75	6	6	62	25°	36,2	40x2				D2b	DIN75	EDS
43-1210X	1120	23,8x61,2	170	40	57,1	88	8,2	4	69,9	20°	46,2	50,8x2,4	02-1210	03-1210	40-1210	C6b	SAE1120	
4112030	1120	23,8x61,2	171	45	57,1	88	8,2	4	69,9	20°	46,2	50,8x2,4				C6b	SAE1120 en GV	DANA SPICER
43-00310-202X	1210	27x61,9	189	54	57,1	88	8,2	4	69,9	15°	47,4	50,8x1,7	2-2-879	2-3-9791KX	2-40-2271	C6b		DANA SPICER
SPRINTERJC		27x72	255	70	57	120	10,1	4								C1b	BLOC SERTI - SPRINTER	
0019371	2015	27x74,5	218	60	60,3	98	10,2	4	79,4	25°	59,3	63,5 x 2,1	0018372	0018367		D4b	SAE1310	DANA SPICER
0018363	2015	27x74,5	231	60	47	90	8,1	4	74,6		45,2	52x3,5	0018369	0018366		D1b	DIN90	DANA SPICER
JC2015DB	2015	27x74,5	253	90	57	100	8,1	8	84		59,3	63,5 x 2,1				D3b	MERCEDES	
43-00153-012X	1310	27x81,7	162,5	54						16°	46,2	50,8x2,4		2-3-128KX	2-40-2431	Ab		DANA SPICER
43-00153-010X	1310	27x81,7	167,1	54						16°	72,3	76,2x2,1		2-3-128KX	40-1675	Ab		DANA SPICER



JOINT COULISSANT



FIG A :				FIG B :		FIXATION DU CROISILLON	
						FIG a : PLAQUETTE 2 VIS	
FIG C :				FIG D :		FIG c : PLAQUETTE VOLVO 3 VIS	
FIG 1 : DIN 4 TROUS		FIG 2 : DIN 6 TROUS		FIG 3 : DIN 8 TROUS		FIG 4 : DIN 10 TROUS	
FIG 5 : DENT. 4 TROUS		FIG 6 : SAE 4 TROUS		FIG 7 : SAE 8 TROUS		FIG 8 : SAE 12 TROUS	

REFERENCE	SERIE	BLOC	L	S	Ø C	Ø K	Ø d	Nbr	Ø E	Angle V max	Ø D	TUBE	Machoire à bride	Machoire à coulisse	Embout coulissant	FIG	REMARQUES	ORIGINE
43-00153-235X	1310	27x81,7	197,5	54	60,3	98	10,2	4	79,4	15°	46,2	50,8x2,4	2-2-1469	2-3-128KX	2-40-2431	C6b		DANA SPICER
43-00153-232X	1310	27x81,7	212,5	54	57	100	8,2	6	84	16°	46,2	50,8x2,4	2-2-1339	2-3-128KX	2-40-2431	C2b		DANA SPICER
43-00153-236X	1310	27x81,7	212,5	54	47	90	8,2	4	74,6	16°	46,2	50,8x2,4	2-2-1329	2-3-128KX	2-40-2431	C1b		DANA SPICER
0-109-060-201	109	28x71,5	225	40	47	90	8,1	4	74,5	20°	46,25	50x2				C1b		ELBE
0-109-070-201	109	28x71,5	220	80	47	90	8,1	4	74,5	20°	46,25	50x2				D1b	sans protecteur	ELBE
316644020000	287-10	30 x 81,8	302	110	57	100	8,1	6	84	35°	44	50x3				D2b		
1015-1052-921	287-10	30x81,8	235	40	57	100	8,1	8	84	20°	44	50x3				C2b	MERCEDES	
312644360000	287-10	30x81,8	251	110	57	120	10,1	4		35°	64,3	70x3				C1b	MERCEDES SPRINTER	
316644360000	287-10	30x81,8	251	110	57	100	8,1	8		35°	64,3	70x3				C3b	MERCEDES	
0110-061-001	110	30x83	237	40	75	120	8	8	101,5	18°	44,6	50x3				C3b		ELBE
0110-065-001	110	30x83	256	40	57	100	8	6	84	35°	44,6	50x3				C2b		ELBE
2004CB5146	1350	30,1x92	220	52	69,9	97	11	4	95,3	20°	46,2	50,8x2,4				C6b	SAE 1410	
6501351030215	1350	30,1x92	215	75						20°	72,2	76,2x2,1				Ab	livré sans bloc	EDS
43-00160-003X	1410	30,1x106,3	193	72						22°	72,3	76,2x2,1		3-3-118KX	3-40-1901	Ab		DANA SPICER
43-00160-224X	1410	30,1x106,3	235	72	69,9	119	12,1	4	95,3	22°	72,3	76,2x2,1	3-2-1329	3-3-118KX	3-40-1901	C6b		DANA SPICER
43-00160-219X	1410	30,1x106,3	257	72	75	120	10,2	8	101,5	22°	72,3	76,2x2,1	3-2-1159	3-3-118KX	3-40-1901	C3b		DANA SPICER
43-00160-228X	1410	30,1x106,3	257	72	75	120	8,2	8	101,5	22°	72,3	76,2x2,1	02-426	3-3-118KX	3-40-1901	C3b		DANA SPICER
76872007012000018	2020	30,2 x 81,8	247	70	75	120	10,2	8	101,5	25°	71,4	76,2 x 2,4	0018236	0018233		D3b	DIN120	DANA SPICER
0019536	2020	30,2 x 81,8	271	100	69,9	119	12,1	4	95,3	25°	71,4	76,2 x 2,4	0018302	0018301		D3b	SAE1410 en GV	DANA SPICER
JC2020DB	2020	30,2 x 81,8	271	100	57	100	8,1	8	84		71,4	76,2 x 2,4				D3b	MERCEDES	DANA SPICER
4520037	2020	30,2 x 81,8	268	40	65	135	12,1	4	108		71,4	76,2 x 2,4				Cb	76 x 76	DANA SPICER



JOINT COULISSANT



FIG A :				FIG B :		FIXATION DU CROISILLON	
						FIG a : PLAQUETTE 2 VIS	
						FIG b : CIRCLIP	
FIG C :				FIG D :		FIG c : PLAQUETTE VOLVO 3 VIS	
						FIG d : SPL	
FIG 1 : DIN 4 TROUS	FIG 2 : DIN 6 TROUS	FIG 3 : DIN 8 TROUS	FIG 4 : DIN 10 TROUS	FIG 5 : DENT. 4 TROUS	FIG 6 : SAE 4 TROUS	FIG 7 : SAE 8 TROUS	FIG 8 : SAE 12 TROUS

REFERENCE	SERIE	BLOC	L	S	Ø C	Ø K	Ø d	Nbr	Ø E	Angle V max	Ø D	TUBE	Machoire à bride	Machoire à coulisse	Embout coulissant	FIG	REMARQUES	ORIGINE
102-125-00193	125	34x89	345	30	50	100	10	4	80	25°	44	52 x 4	BRIDE A 2 TENONS			C1b	UNIMOG	KLEIN
0018322	2025	34,9x92	302	100	75	120	10,1	8	101,5	15°	84,4	89x2,4	0018240	0018325		D3b	DIN120	DANA SPICER
0018323	2025	34,9x92	292	100	90	150	12,1	8	130	25°	84,4	89x2,4	0018326	0018325		D3b	DIN150	DANA SPICER
0018324	2025	34,9x92	341	145	90	150	12,1	8	130	25°	84,4	89x2,4	0018326	0018238		D3b	DIN150	DANA SPICER
0017682	2025	34,9x92	292	100	-	120	11,1	4	100	25°	84,4	89x2,4	0017922	0018325		D5b	XS120	DANA SPICER
43-00263-004X	1480	34,9x106,3	207	63,5						22°	84,8	88,9x2,1		3-3-1601KX	3-40-1571	Ab	EN EXTINCTION	DANA SPICER
43-001055-001X	SPL55	34,9x106,3	207	63,5						22°	84,8	88,9x2,1		3-3-1601KX	3401571	Ab	Nouvelle version 1480	DANA SPICER
43-00263-203X	1480	34,9x106,3	258	63,5	95,3	150	14,1	4	120,7	22°	84,8	88,9x2,1	3-2-1469	3-3-1601KX	3-40-1571	C6b	EN EXTINCTION	DANA SPICER
43-00263-212X	1480	34,9x106,3	267,1	63,5	75	120	10,2	8	101,5	20°	84,8	88,9x2,1	3-2-1299	3-3-1601KX	3-40-1571	C3b	EN EXTINCTION	DANA SPICER
09240	2030	34,9x106,4	325	110	95,2		14,1	4	120,7	25°	84,4	90x3	0018427	0017813		D6b	SAE1550	SPICER IC-UG
0019148	2030	34,9x106,4	319	110	75	120	10	8	101,5	25°	84,4	90x3	0018425	0017813		D3b	DIN120	SPICER IC-UG
0019149	2030	34,9x106,4	325	110	90	150	12,1	8	130	25°	84,4	90x3	0018426	0017813		D3b	DIN150	SPICER IC-UG
0019150	2030	34,9x106,4	310	110	-	120	11	4	100	25°	84,4	90x3	0017923	0017813		D5b	XS120	SPICER IC-UG
0019151	2030	34,9x106,4	312	110	-	150	13	4	130	25°	84,4	90x3	0017924	0017813		D5b	XS155	SPICER IC-UG
0019542	2030	34,9x106,4	312	110	-	150	13	4	130	25°	84,4	90x3	0017924	0017813		D5b	XS155 en GV	SPICER IC-UG
43-00711-007X	1550	34,9x126,1	208	63,5						22°	84,2	88,9x2,4		4-3-1241KX	4-40-761	Ab	1535 GLAENZER	DANA SPICER
43-00711-214X	1550	34,9x126,1	258	63,5	95,3	150	14,2	4	120,7	22°	84,1	88,9x2,4	4-2-1059	4-3-1241KX	4-40-761	C6b	1535 GLAENZER	DANA SPICER
43-00711-225X	1550	34,9x126,1	287,2	63,5	90	150	12,1	8	130	22°	84,2	88,9x2,4	4-2-1069	4-3-1241KX	4-40-761	C3b	1535 GLAENZER	DANA SPICER
43-00711-906X	1550	34,9x126,1	354,6	110	95,3	150	14,2	4	120,7	22°	84,1	88,9x2,4	4-2-1059	4-3-2331X	4-40-961	C6b	1535 GLAENZER	DANA SPICER
ESUJT23341X	SPL70	34,9x126,1	312	110	75	120	10,1	8	101,5	22°	97,6	101,6x2,1	4-2-1129			D3b	1535 GLAENZER	DANA SPICER
1031-3060-921	60	35x96,8	305	100	82,5	120	10	6	101,5	20°	64	70x3	10301062010	1000 3060 931		D2b	MERCEDES BRIDE SAE	KEMPF



JOINT COULISSANT

FIG A :		FIG B :		FIXATION DU CROISILLON			
				FIG a : PLAQUETTE 2 VIS		FIG b : CIRCLIP	
FIG C :		FIG D :		FIG c : PLAQUETTE VOLVO 3 VIS		FIG d : SPL	
FIG 1 : DIN 4 TROUS	FIG 2 : DIN 6 TROUS	FIG 3 : DIN 8 TROUS	FIG 4 : DIN 10 TROUS	FIG 5 : DENT. 4 TROUS	FIG 6 : SAE 4 TROUS	FIG 7 : SAE 8 TROUS	FIG 8 : SAE 12 TROUS

REFERENCE	SERIE	BLOC	L	S	Ø C	Ø K	Ø d	Nbr	Ø E	Angle V max	Ø D	TUBE	Machoire à bride	Machoire à coulisse	Embout coulissant	FIG	REMARQUES	ORIGINE
1531-3060-921	60	35x96,8	326	100	82,5	120	10	6	101,5	20°	84	90x3	10301062010	1531 3060 931		D2b	MERCEDES BRIDE SAE	KEMPF
316654110000	54	35x96,8	315	110	75	120	8	8	101,5	35°	64,4	70x3				D3b	IH - CASE	
0.112.060.201	112	35 x 97	306	60	75	120	8,1	8	101,5	20°	52,25	60x4				C3b		ELBE
0.112.061.831	112	35 x 97	306	60	90	150	12,1	8	130	18°	52,25	60x4				C3b		ELBE
152-200-10259	200	38x89	285	90	50	100	10	4	80	15°	44	50x3	BRIDE A 2 TENONS			C1b	UNIMOG	KLEIN
116-200-20580	200	Capot d'étanchéité avec joint pour E.C. 152-200-10259																
113.060.001	113	38x106	320	80	75	120	10	8	101,5	25°	63	70x4				C3b	Trans.complète 462654111	ELBE
0.113.070.001	113	38 x 106	320	120	75	120	10	8	101,5	20°	62,25	70x4				D3b		
10-125-010	113	38x106	355	70	75	120	10	8	101,5	35°	62,4	70x4				C3b		ELBE
113-070-012	113	38x106	340	600	75	120	10	8	101,5	20°						D3 b	Sans protecteur	ELBE
152.96.11492	195	38x110	440	110		120	11	4	100	30°	94,2	98x2	20119616089	15119511689	15119511689	D5b	IVECO	KLEIN
43-001090-001	SPL90	41,3x126,1	301,6	110						25°	95	101,6x3,4		90-3-21X	90-40-11	Ab	Equivalent GC 606	DANA SPICER
152.253.00868	253	42x104,5	374	110	75	120	10	8	101,5	30°	73,4	80x3,5	20125301081	15125311494		D3b	EQUIVALENT 587-15	KLEIN
1631-3066-921	66	42x106	365	100	82,5	130	10	8	112	25°	94	100x3	10311066010	16313066931		D3b	MERCEDES BRIDE SAE	KEMPF
1531-3066-922	66	42x106	365	110	82,5	130	10	8	112	25°	84	90x3	10311066010	10003066932		D3b	MERCEDES BRIDE SAE	KEMPF
1545-3066-922	66	42x106	367	110	95,25	150	14	4	120,6	25°	84	90x3	10451066010	10003066932		D6b	RVI	KEMPF
1545-4066-922	66	42x106	367	110	95,25	150	12,7	4	120,6	25°	84	90x3	10452066010	10003066932		D6b	VOLVO / FORD	KEMPF
0.148.070.001	148	42x117,5	328	110	90	150	12,1	8	130	20°	72,25	80x4				D3b		ELBE
0018151	2035	42x119,4	350	110		120	11	4	100	25°	94	100x3	0017312	0017708		D5b	XS120	SPICER GWB
0019162	2035	42x119,4	350	110		120	11	4	100	25°	94	100x3	0017312	0017708		D5b	XS120 en GV	SPICER GWB
0018472	2035	42x119,4	350	110		150	13	4	130	25°	94	100x3	0017311	0017708		D5b	XS150	SPICER GWB



JOINT COULISSANT

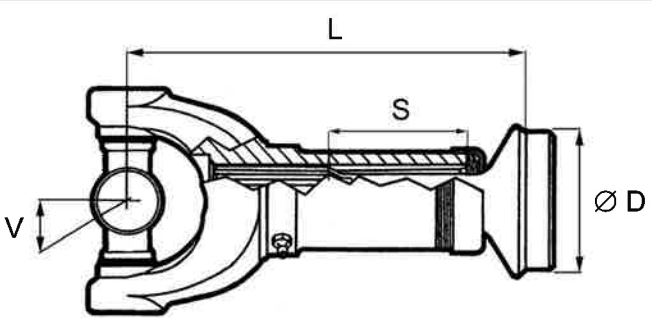
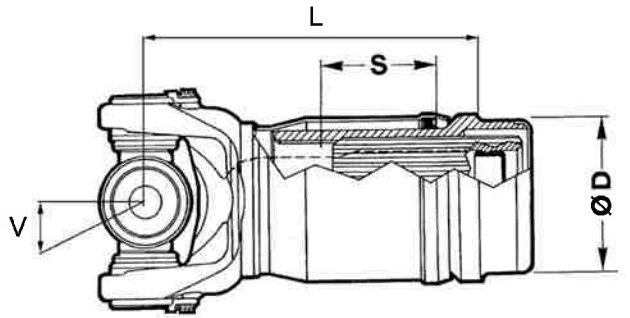
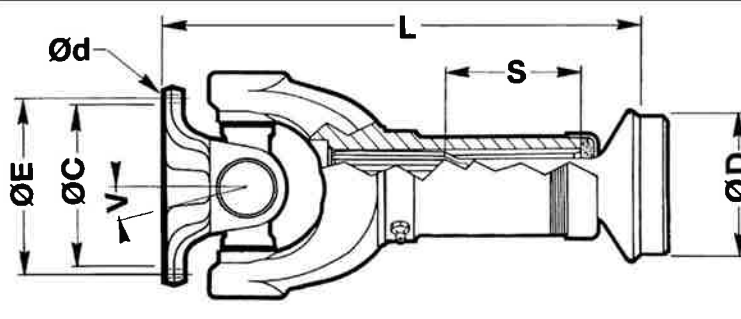
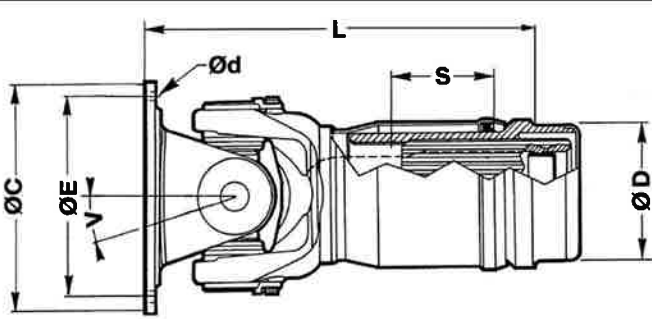
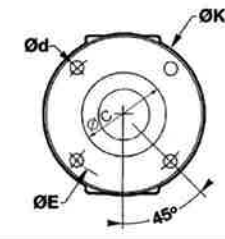
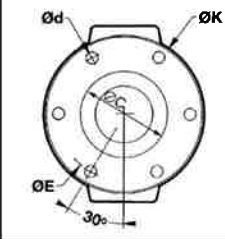
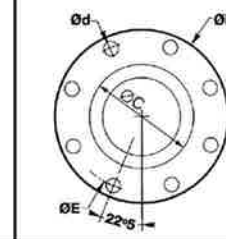
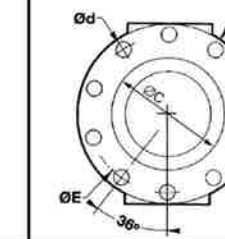
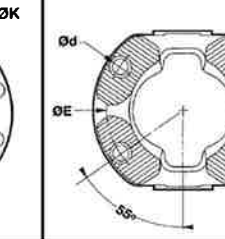
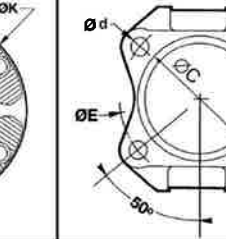
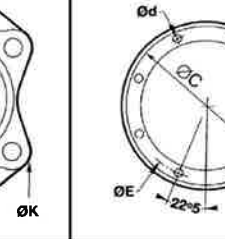
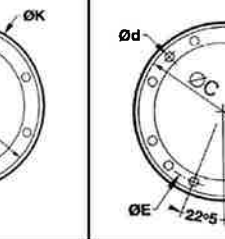


FIG A :		FIG B :		FIXATION DU CROISILLON			
				FIG a : PLAQUETTE 2 VIS		FIG b : CIRCLIP	
FIG C :		FIG D :		FIG c : PLAQUETTE VOLVO 3 VIS		FIG d : SPL	
FIG 1 : DIN 4 TROUS	FIG 2 : DIN 6 TROUS	FIG 3 : DIN 8 TROUS	FIG 4 : DIN 10 TROUS	FIG 5 : DENT. 4 TROUS	FIG 6 : SAE 4 TROUS	FIG 7 : SAE 8 TROUS	FIG 8 : SAE 12 TROUS

REFERENCE	SERIE	BLOC	L	S	Ø C	Ø K	Ø d	Nbr	Ø E	Angle V max	Ø D	TUBE	Machoire à bride	Machoire à coulisse	Embout coulissant	FIG	REMARQUES	ORIGINE
0014308	NK300	44x126,2	372	110	168,2	174	9	8	155,5	22°	77	85x4	0015725	0015718		D7c	VOLVO	
43-00279-002X	1610	47,6x134,9	231	73						22°	82,6	88,9x3,4		5-3-108KX	5-40-1191	Aa	1600 GLAENZER	DANA SPICER
43-00279-001X	1610	47,6x134,9	312	124						35°	95	101,6x3,4		5-3-2261KX	5-40-1051	Aa	1600 GLAENZER	DANA SPICER
7687400701215	2040	47,6x135,1	320	110	196,8	203	10	12	184	25°	114,5	120x3	0017783	0018288		D8b		SPICER GWB
7687400701245	2040	47,6x135,1	320	110	168,2	175	10	8	155,5	25°	114,5	120x3	0018773	0018288		D7b	MAB H 70	SPICER GWB
7687400701266	2040	47,6x135,1	332	110	-	180	15	4	150	25°	114,5	120x3	0017308	0018288		D5b	GRAISSE A VIE	SPICER GWB
0017712	2040	47,6x135,1	332	110	-	155	13	4	130	25°	114,5	120x3	0017009	0018288		D5b		SPICER GWB
0019164	2040	47,6x135,1	332	110	-	155	13	4	130	25°	114,5	120x3	0017009	0018288		D5b	GRAISSE A VIE	SPICER GWB
0017907	2040	47,6x135,1	332	110	-	180	15	4	150	25°	114,5	120x3	0017308	0018288		D5b		SPICER GWB
768740070175903	2040	47,6x135,1	446	180	-	180	15	4	150	44°	91,2	100x4,5	0017926	0018297		D5b	GRAISSE A VIE	SPICER GWB
152 376 00912	375	48x116,5	398	110	110	180	14	8	155,5	30°	75,4	85x5	20137603890	15137511495		D3b	EQUIVALENT 587-20	KLEIN
152 375 00896	375	48x116,5	398	110	90	150	12	8	130	30°	75,4	85x5	20137501114	15137511495		D3b	EQUIVALENT 587-20	KLEIN
1031-3073-921	73	48x126	402	100	90	150	12	8	130	25°	82	92x5	10311073010	10313073931		D3b	MERCEDES	KEMPF
1280-3073-921	73	48x126	402	100		154	13	4	130	25°	82	92x5	12801073010	10313073931		D5b	MERCEDES	KEMPF
152 490 11616	490	48x135,4	352	110		155	13	4	130	30°	114,4	120x3	20149016176	15149011657		D5b	IVECO / 2040	KLEIN
152 490 11618	490	48x135,4	352	110		180	15	4	150	30°	114,4	120x3	20149016161	15149011657		D5b	MAN / 2040	KLEIN
152 490 20072	490	48x135,4	446	180	-	155	13	4	130	44°	91,4	100x4,5	20149016628	151-490-20071		D5b	Grand angle - Graissé a vie	KLEIN
7687500701245	2050	49,2x154,9	347,5	110	196,8	203	11	12	184	25°	110,5	120x5	0018837	0018131		D8b		SPICER GWB
0017275	2050	49,2x154,9	356	110	-	180	4	15	150	25°	110,5	120x5	0017271	0018131		D5b		SPICER GWB
7687500701253	2050	49,2x154,9	444	180	-	180	4	15	150	25°	110,5	120x5	0017271	0018464		D5b		SPICER GWB
43-00280-001X	1710	49,2x155	279	98,5						28°	95	101,6x3,4		6-3-2671KX	6-40-541	Aa		DANA SPICER

JOINT COULISSANT



FIG A :				FIG B :		FIXATION DU CROISILLON	
						FIG a : PLAQUETTE 2 VIS	FIG b : CIRCLIP
						FIG c : PLAQUETTE VOLVO 3 VIS	FIG d : SPL
FIG 1 : DIN 4 TROUS	FIG 2 : DIN 6 TROUS	FIG 3 : DIN 8 TROUS	FIG 4 : DIN 10 TROUS	FIG 5 : DENT. 4 TROUS	FIG 6 : SAE 4 TROUS	FIG 7 : SAE 8 TROUS	FIG 8 : SAE 12 TROUS
							

REFERENCE	SERIE	BLOC	L	S	Ø C	Ø K	Ø d	Nbr	Ø E	Angle V max	Ø D	TUBE	Machoire à bride	Machoire à coulisse	Embout coulissant	FIG	REMARQUES	ORIGINE
43-00280-002X	1710	49,2x155	330	133						29°	95	101,6x3,4		6-3-2651KX	6-40-521	Aa		DANA SPICER
43-00281-002X	1810	49,2x191,5	346	127						30°	107,7	115,9x4,2		6.5-3-137KX	6.5-40-191	Aa		DANA SPICER
0016155	NK400	50x152,6	430	160	168,2	175	10	8	155,5		82	91x4,5	0015778	7700150		D7c	VOLVO SAE175	EDS
0014505	NK400	50x152,6	410	110	196,8	203	11	12	184	22°	82	91x4,5	0015268	0015811		D8c	VOLVO SAE203	EDS
152 411 00900	400	52x133	420	110	90	150	12	8	130	30°	79,4	90x5,5	20141001093	15141111496		D3b	EQUIVALENT 587-30	KLEIN
152 461 10057	400	52x133	420	110	95	165	16	8	140	30°	79,4	90x5,5	20146003959	15141111496		D3b	EQUIVALENT 587-30	KLEIN
152 491 00901	400	52x133	420	110	110	180	14	8	155,5	30°	79,4	90x5,5	20149001098	15141111496		D3b	EQUIVALENT 587-30	KLEIN
152 491 10109	400	52x133	420	110	110	180	16	10	155,5	30°	79,4	90x5,5	20149001118	15141111496		D4b	EQUIVALENT 587-30	KLEIN
152 491 11516	400	52x133	420	110	-	155	13	4	130	30°	79,4	90x5,5	20149015597	15141111496		D5b	DAF / 587-30	KLEIN
152 411 10031	400	52x133	454	180	90	150	12	8	130	30°	79,4	90x5,5	20141001093	15141111672		D3b	EQUIVALENT 587-30	KLEIN
7687450701022	2045	52 x 147,2	352	110	196,8	203	11	12	184	25°	112,4	120x5	0018790	0018451		D7b	SAE203	SPICER GWB
7687450701752	2045	52 x 147,2	365	110	-	155	13	4	130	25°	112,4	120x5	0017928	0018451		D5b	XS155	SPICER GWB
76874507012650273	2045	52 x 147,2	365	110	-	155	13	4	130	25°	112,4	120x5	0017928	0018451		D5b	XS155 en GV	SPICER GWB
0019166	2045	52 x 147,2	352	110	-	180	15	4	150	25°	112,4	120x5	0017014	0018451		D5b	XS180 en GV	SPICER GWB
152 590 11564	590	52x147	352	110	-	180	15	4	150	25°	112,4	120x4	20159016147	15159011644		D5b	GKN 2045	KLEIN
152 590 11687	590	52x147	468	180	-	180	15	4	150	44°	112,4	120x4	20159016233	15159011741		D5b	GKN 2045	KLEIN
76874707012520273	2047	52x147	352	110	-	180	15	4	150	25°	110,4	120x5	0017014	6687457080207		D5b	2047 XS180	SPICER GWB
152 590 A9747	2047	52x147	352	110	-	180	15	4	150	25°	110,4	120x5	20159016147	151590A9752		D5b	2047 XS180	KLEIN
1480-3075-921	75	53x135	458	150	-	154	13	4	130	25°	90	100x5	14801075010	15313075931		D5b	MERCEDES	KEMPF
1523-3075-921	75	53x135	458	150	110	180	16	10	155,5	25°	90	100x5	15311075012	15313075931		D4b	MERCEDES	KEMPF
1531-3075-921	75	53x135	458	150	95	165	16	8	140	25°	90	100x5	15311075010	15313075931		D3b	MERCEDES	KEMPF



JOINT COULISSANT



FIG A :				FIG B :		FIXATION DU CROISILLON	
						FIG a : PLAQUETTE 2 VIS	FIG b : CIRCLIP
						FIG c : PLAQUETTE VOLVO 3 VIS	FIG d : SPL
FIG 1 : DIN 4 TROUS	FIG 2 : DIN 6 TROUS	FIG 3 : DIN 8 TROUS	FIG 4 : DIN 10 TROUS	FIG 5 : DENT. 4 TROUS	FIG 6 : SAE 4 TROUS	FIG 7 : SAE 8 TROUS	FIG 8 : SAE 12 TROUS

REFERENCE	SERIE	BLOC	L	S	Ø C	Ø K	Ø d	Nbr	Ø E	Angle V max	Ø D	TUBE	Machoire à bride	Machoire à coulisse	Embout coulissant	FIG	REMARQUES	ORIGINE
1780-3075-921	75	53x135	463	150		180	15	4	150	35°	90	100x5	15801075010	15313075931		D5b	MERCEDES	KEMPF
1231-3075-921	75	53x135	470	150	95	165	16	8	140	35°	90	100x5	1231075010	15313075931		D3b	MERCEDES	KEMPF
1280-3075-921	75	53x135	470	150		165	13	4	140	35°	90	100x5	12801075010	15313075931		D5b	MERCEDES	KEMPF
1423-3075-921	75	53x135	470	150	110	180	16	10	155,5	35°	90	100x5	12391075010	15313075931		D4b	MERCEDES	KEMPF
43-00170-001X	SPL170	55x163,9	272	110						25°	120,5	128,5x4,25		5800170001X		Bd		DANA SPICER
43-00170-201X	SPL170	55x163,9	350,5	110	196,8	203	11,1	12	184	25°	120,5	128,5x4,25	170-2-19	5800170001X		D8d		DANA SPICER
43-00170-203X	SPL170	55x163,9	355	110		155	13	4	130	25°	120,5	128,5x4,25	170-2-25	5800170001X		D5d	DENTURES	DANA SPICER
43-00170-202X	SPL170	55x163,9	359	110		180	15	4	150	25°	120,5	128,5x4,25	170-2-15	5800170001X		D5d	DENTURES	DANA SPICER
152 600 10261	600	57x144	448	110		180	15	4	150	30°	88,4	100x6	20160015591	151 600 11497		D5b	EQUIVALENT 587-35/36	KLEIN
152 600 00914	600	57x144	450	110	110	180	16	8	155,5	30°	88,4	100x6	20160015056	151 600 11497		D3b	EQUIVALENT 587-35/36	KLEIN
152 605 10040	600	57x144	450	110	196,8	203	11	12	184	30°	88,4	100x6	20160515211	151 600 11497		D8b	EQUIVALENT 587-35/36	KLEIN
152 600 10241	600	57x144	450	150	110	180	16	10	155,5	30°	88,4	100x6	20160004014	151 600 11521		D4b	EQUIVALENT 587-35/36	KLEIN
152 600 10390	600	57x144	520	180		150	13	4	150	30°	88,4	100x6	20160015896	151 600 11630		D5b	EQUIVALENT 587-35/36	KLEIN
7687550701224	2055	57 x 152	382	110	196,8	203	11	12	184	25°	108,4	120x6	0013103	0018132		D7b	SAE203	SPICER GWB
76875507012600294	2055	57 x 152	379	110	-	180	15	4	150	25°	108,4	120x6	0017016	0018132		D5b	XS180 en GV	SPICER GWB
0017386	2055	57 x 152	379	110	-	180	15	4	150	25°	108,4	120x6	0017016	0018132		D5b	XS180	SPICER GWB
152 620 11610	620	57x152	379	110	-	180	15	4	150	25°	108,4	120x6	20162016191	151 620 11658		D5b	2055	KLEIN
152 651 10347	650	57x152	492	160	-	180	15	4	150	25°	130	140x5	20165015660	151 651 11648		D5b	2055	KLEIN
152 651 10396	650	57x152	495	160	110	180	16	10	155,5	30°	130,4	140x5	20165015659	151 651 11648		D4b	EQUIVALENT 587-42	KLEIN
0014294	NK500	57x152,7	420	110	196,8	203	11	12	184	22°	88	100x6	0017858	0015723		D8c	VOLVO	
0015267	NK600	57x152,7	430	110	196,8	203	11	12	184	22°	103	114x5,5	0017858	0015716		D8c	VOLVO	



JOINT COULISSANT



FIG A :				FIG B :				FIXATION DU CROISILLON							
								FIG a : PLAQUETTE 2 VIS		FIG b : CIRCLIP					
								FIG c : PLAQUETTE VOLVO 3 VIS		FIG d : SPL					
FIG 1 : DIN 4 TROUS		FIG 2 : DIN 6 TROUS		FIG 3 : DIN 8 TROUS		FIG 4 : DIN 10 TROUS		FIG 5 : DENT. 4 TROUS		FIG 6 : SAE 4 TROUS		FIG 7 : SAE 8 TROUS		FIG 8 : SAE 12 TROUS	

REFERENCE	SERIE	BLOC	L	S	Ø C	Ø K	Ø d	Nbr	Ø E	Angle V max	Ø D	TUBE	Machoire à bride	Machoire à coulisse	Embout coulissant	FIG	REMARQUES	ORIGINE
152 680 11453	680	57x172	455	110		180	15	4	150	30°	130,4	140x5	20168016018	151 680 11639		D5b	IVECO	KLEIN
152 680 10357	680	57x172	465	110	110	180	16	10	155,5	30°	130,4	140x5	20168015805	151 680 11639		D4b	IVECO	KLEIN
H830181	906	59x167,7	402	110	196,8	203	11	12	184	25°	108,5	120x6				C8b		SPICER GWB
0017695	2060	59x167,7	385	110	-	180	15	4	150	25°	130,2	130x6	0017929	0017970		D5b		DANA SPICER
0019170	2060	59x167,7	385	110	-	180	15	4	150	25°	130,2	130x6	0017929	0017970		D5b	Graissé a vie	DANA SPICER
43-00250-001X	SPL250	60x162,8	277	110						25°	120,5	130x5		58 00250 001X		Bd		DANA SPICER
43-00250-201X	SPL250	60x162,8	355	110	196,8	203	11,1	12	184	25°	120,5	130x5	250-2-19	58 00250 001X		D8d		DANA SPICER
43-00250-202X	250	60x162,8	368	110	-	180	15	4	150	25°	120,5	130x5	250-2-15	58 00250 001X		D5d		DANA SPICER
43-00250-204X	250	60x162,8	438	180	-	180	15	4	150	25°	120,5	130x5	250-2-15	58 00510 051X		D5d		DANA SPICER
0019172	2065	65x172	413	110	-	180	15	4	150	25°	130,2	142x6	0017930	0017894		D5b	XS180 en GV	DANA SPICER
0017697	2065	65x172	413	110	-	180	15	4	150	25°	130,2	142x6	0017930	0017894		D5b	XS180	DANA SPICER
152 700 10262	700	65x172	515	150	-	180	15	4	150	30°	130,4	140x5	20170015641	151 700 11498		D5b	EQUIVALENT 587-48	KLEIN
152 700 10175	700	65x172	525	150	110	180	16	10	155,5	30°	130,4	140x5	20170015360	151 700 11498		D4b	EQUIVALENT 587-48	KLEIN
1280-3098-921	98	68x89	500	160	-	180	15	4	160	22°	130	140x5	12801098010	1280 3098 931		D5b	MERCEDES - clips interne	KEMPF
1282-3098-921	98	68x89 GV	500	160	-	180	15	4	160	22°	130	140x5	12801098010	1280 3098 931		D5b	DB - Graissé à vie	KEMPF
1480-3098-921	98	68x89	438	110	-	180	15	4	150	25°	98	110x6	12801098010	1482 3098 931		D5b	DB	KEMPF
1482-3098-921	98	68x89 GV	438	110	-	180	15	4	150	25°	98	110x6	12801098010	1482 3098 931		D5b	DB - Graissé à vie	KEMPF
7802790717800	802-79	68x114	482	110	-	200	15	4	165	22°	130	144x7	0018960	0018961		D5b	DB	KEMPF
7587500703247	587-50	72x185	468	110	140	225	16,1	8	196	24°	130,3	144x7				D3b		SPICER GWB

