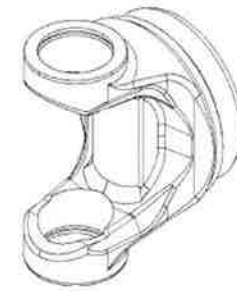


MACHOIRE BOUT MALE

**MACHOIRE BOUT MALE
MECHANICS**



Rubrique 6 - Page 2 à 19

Rubrique 6 - Page 20 à 21

MACHOIRE BOUT MALE

FIG 1 :

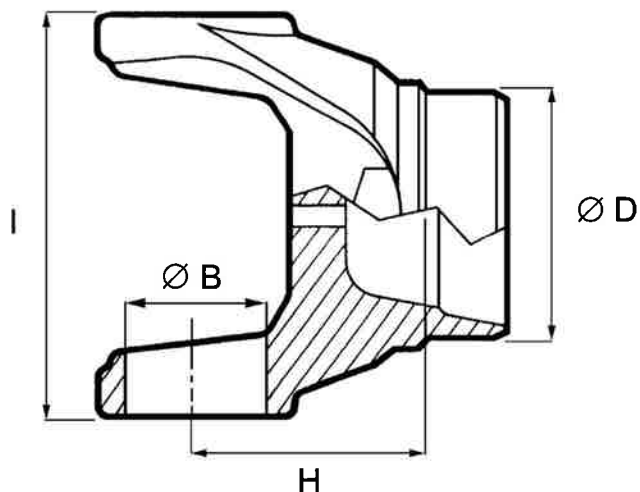
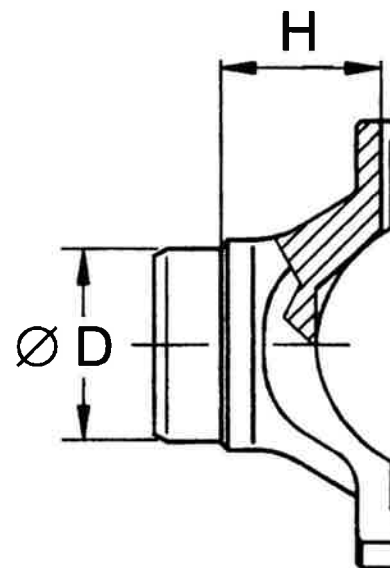


FIG 2 :



FIXATION DU CROISILLON

FIG A : CIRCLIP

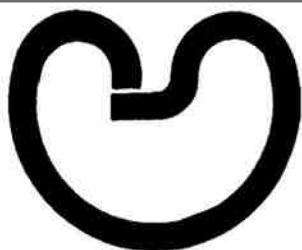


FIG B : PLAQUETTE 2 VIS

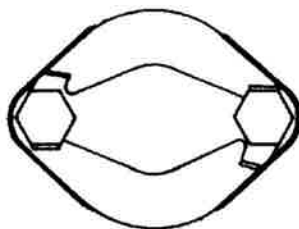


FIG C : PLAQUETTE VOLVO
 3 VIS

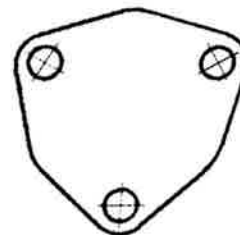


FIG D : SPL



REFERENCE	SERIE	BLOC Ø B X LONG.	Ø D	H	I	ANGLE V MAX	TUBE	FIG.	REMARQUE	ORIGINE
1105330001	105	17 x 41	25,25	32		30°	32 x 1,5	1A		ELBE
1106330	106	19 x 48	29,25	32		30°	32 x 1,5	1A		ELBE
1107330001	107	22 x 58	36,25	46		30°	40 x 2	1A		ELBE
1426137	1120	23,8 x 61,2	66,8	33			69,85 X 1,6	1A		
281210	1120	23,8 x 61,2	46	34		20°	50,8 x 2,4	1A		
281211	1120	23,8 x 61,2	47,6	34		20°	50,8 x 1,6	1A		
11242546	1110	23,8 x 61,2	46	60		45°	50,8 x 2,4	1A	Grand angle	
1426067	1110	23,8 x 61,2	59,4	35		20°	63,5 x 2,1	1A		
2501144400100	1110	23,8 x 61,2	73,2	35		20°	76,2 x 1,6	1A		
0015887	287-00	26 x 69,8	66,3	48		18°	70 x 2	1A		SPICER GWB
0015885	287-00	26 x 69,8	41,3	48		16°	45 x 2	1A	Mercedes	SPICER GWB
2287004000000	287-00	26 x 69,8	46,3	48		35°	50 x 2	1A		
2287004001000	287-00	26 x 69,8	46,3	50		35°	50 x 2	1A		
228827	1210	27 x 61,9	47,8	38,1	67,5	20°	50,8 x 1,7	1A		DANA SPICER
13272546	1300	27 x 74,5	46	77		45°	50,8 x 2,4	1A	Grand angle - Lg talon em. : 27	
30262607	1300	27 x 74,5	46	42		25°	50,8 x 2,4	1A		
30262064	1300	27 x 74,5	47,6	42		25°	50,8 x 1,6	1A		
302625064	1300	27 x 74,5	60,3	42		25°	63,5 x 1,6	1A		
30261567	1300	27 x 74,5	73,2	42		25°	76,2 x 1,6	1A		
0018375	2015	27 x 74,5	45,3	53		35°	52 x 3,5	1A		SPICER (IC-UG)
0018376	2015	27 x 74,5	59	50		25°	63,5 x 2,4	1A		SPICER (IC-UG)

MACHOIRE BOUT MALE

FIG 1 :

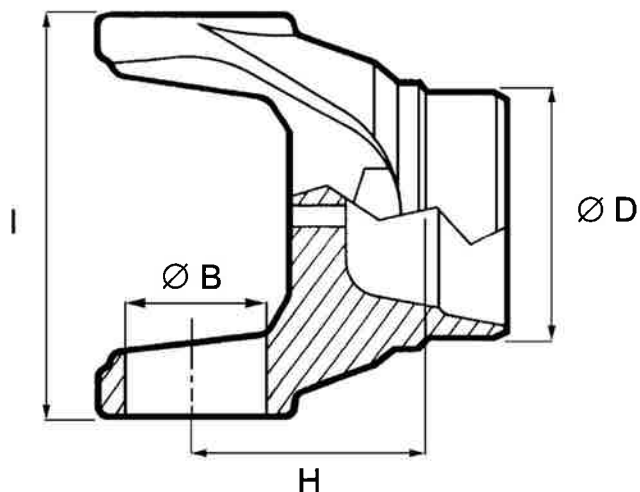
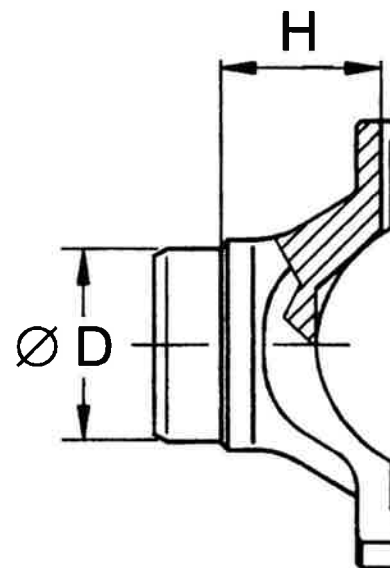


FIG 2 :



FIXATION DU CROISILLON

FIG A : CIRCLIP

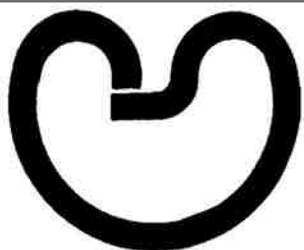


FIG B : PLAQUETTE 2 VIS

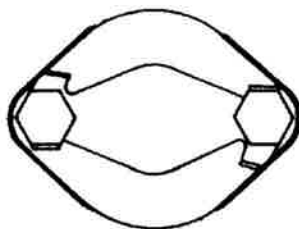


FIG C : PLAQUETTE VOLVO
 3 VIS

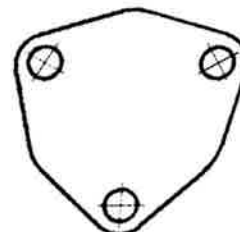


FIG D : SPL



REFERENCE	SERIE	BLOC Ø B X LONG.	Ø D	H	I	ANGLE V MAX	TUBE	FIG.	REMARQUE	ORIGINE
2687154400000	2015	27 x 74,5	73,02	50		25°	76,2 x 2,4	1A		SPICER (IC-UG)
2687155504827	2015	27 x 74,5	55,2	48		25°	60 x 2,5	1A		
226347	1310	27 x 81,7	25,8/31,7	69,8	88,1	30°	31,7 x 3	1A		DANA SPICER
2501314000010	1310	27 x 81,7	36,1	47		30°	42,4 x 3,2	1A		
228577	1310	27 x 81,7	46	42,9	88,1	22°	50,8 x 2,4	1A		DANA SPICER
31261417S	1310	27 x 81,7	46	45			50,8 X 2,4	1A	TALON PLEIN	
3104005	1310	27 x 81,7	50,8	65				1A	TALON PLEIN	
228357	1310	27 x 81,7	46,5	42,9	88,1	22°	50,8 x 2,1	1A		DANA SPICER
228367	1310	27 x 81,7	59,4	46,7	88,1	30°	63,5 x 2,1	1A		DANA SPICER
2501314700300	1310	27 x 81,7	60,5	47	88,1	30°	63,5 x 1,6	1A		EDS
228437	1310	27 x 81,7	72,3	42,9	88,1	22°	76,2 x 2,1	1A		DANA SPICER
228327	1310	27 x 81,7	73,02	42,7	88,1	18°	76,2 x 1,6	1A		DANA SPICER
31262897	1310	27 x 81,7	73,02	45	88,1	22°	76,2 x 1,6	1A		EDS
228427	1310	27 x 81,7	84,9	42,9	88,1	22°	88,9 x 2,1	1A		DANA SPICER
228397	1310	27 x 81,7	85,6	42,9	88,1	20°	88,9 x 1,65	1A		DANA SPICER
25013304000000	1330	27 x 92	58,9	43,6			63,5 x 2,4	1A		EDS
25013304000100	1330	27 x 92	73,1	43,6			76,2 x 1,6	1A		EDS
1109335201	109	28,5 x 71	46,2	48		35°	50 x 2	1A		ELBE
T12601BM	TOY	29 X 49IC	62,3	55				1A	pour bloc a clip's interne	
0012174	287-10	30 x 81,8	44,2	52		22°	50 x 3	1A		SPICER GWB
114044010000	287-10	30 x 81,8	44,3	55	84,8	35°	50 x 3	1A		IFA

MACHOIRE BOUT MALE

FIG 1 :

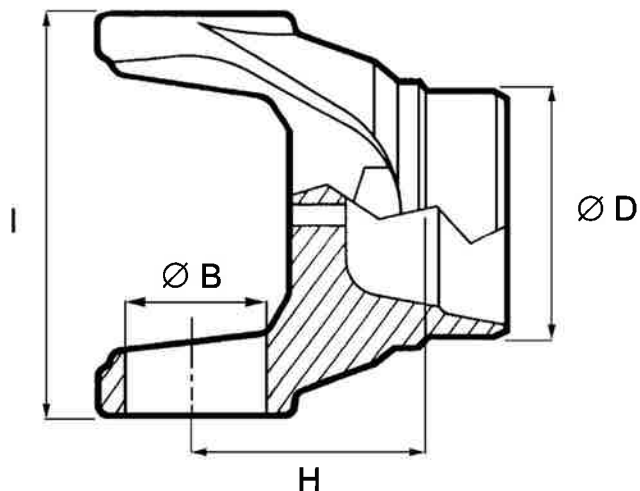
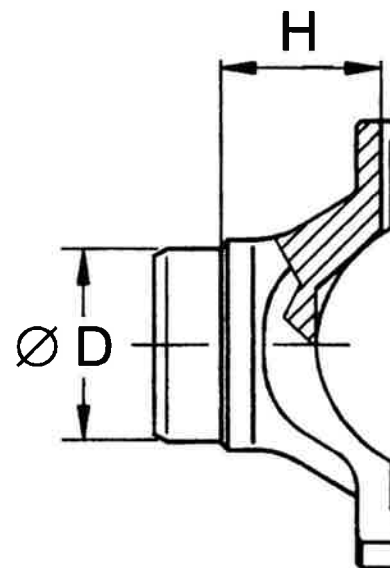


FIG 2 :



FIXATION DU CROISILLON

FIG A : CIRCLIP

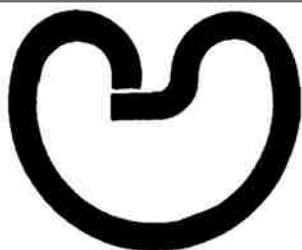


FIG B : PLAQUETTE 2 VIS

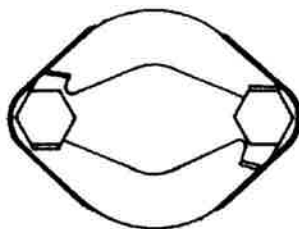


FIG C : PLAQUETTE VOLVO
3 VIS

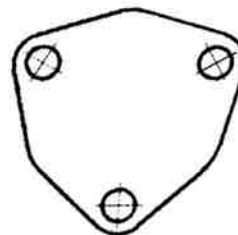


FIG D : SPL



REFERENCE	SERIE	BLOC Ø B X LONG.	Ø D	H	I	ANGLE V MAX	TUBE	FIG.	REMARQUE	ORIGINE
21784700200	287-10	30 x 81,8	60	55	84,8	35°	50 x 3	1A		EDS
11404404	287-10	30 x 81,8	54,2	55	84,8	35°	60 x 3	1A		IFA
2287104400100	287-10	30 x 81,8	66,2	48	84,8	18°	70 x 2	1A		EDS
114044200000	287-10	30 x 81,8	64,3	55	84,8	35°	70 x 3	1A		IFA
22871044000200	287-10	30 x 81,8	76,1	51	84,8	17°	80 x 2	1A		EDS
1110330001	110	30 x 83	44,25	59		35°	50 x 3	1A		ELBE
BM1350	1350	30,1 x 92	45	55		30°	50 x 2,5	1A		
35262004	1350	30,1 x 92	58,6					1A	TALON PLEIN	
32847	1350	30,1 x 92	59,5	54	98,4		63,5 x 2,1	1A		DANA SPICER
21814000200	1350	30,1 x 92	64,2	52		18°	70 x 3	1A		
32857	1350	30,1 x 92	72,2	51,6	98,4	20°	76,2 x 2,1	1A		DANA SPICER
25013544000000	1350	30,1 x 92	84,4	55			88,9 x 2,4	1A		
21814400010	1350	30,1 x 92	94,1	52		18°	80 x 2	1A		
21814400200	1350	30,1 x 92	94,1	52		18°	98 x 2	1A		
41262005	1410	30,1 x 106,3	58,6					1A	TALON PLEIN	
3281717	1410	30,1 x 106,3	59,3	54	112,8	0	63,5 x 2,4	1A		EDS
328267	1410	30,1 x 106,3	71,6	54	112,8	30°	76,2 x 2,4	1A		EDS
32897	1410	30,1 x 106,3	72,2	54	112,8	30°	76,2 x 2,1	1A		DANA SPICER
328557	1410	30,1 x 106,3	84,8	53,8	112,8	30°	88,9 x 2,1	1A		DANA SPICER
328457	1410	30,1 x 106,3	97,3	47,8	112,8	20°	101,6 x 3,4	1A		DANA SPICER
2687204000100	2020	30,2 x 81,8	71,5	45		25°	76,2 x 2,4	1A		EDS

MACHOIRE BOUT MALE

FIG 1 :

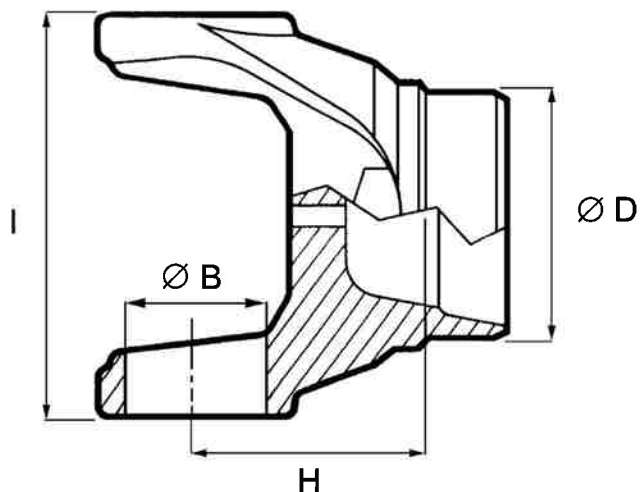
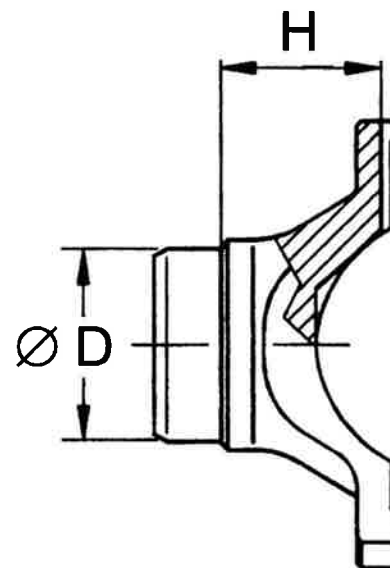


FIG 2 :



FIXATION DU CROISILLON

FIG A : CIRCLIP

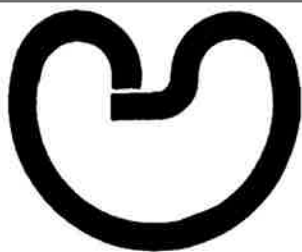


FIG B : PLAQUETTE 2 VIS

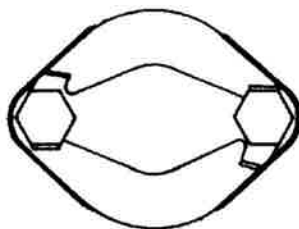


FIG C : PLAQUETTE VOLVO
 3 VIS

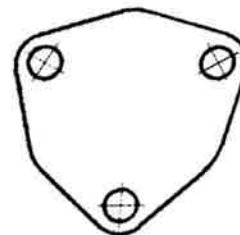


FIG D : SPL



REFERENCE	SERIE	BLOC Ø B X LONG.	Ø D	H	I	ANGLE V MAX	TUBE	FIG.	REMARQUE	ORIGINE
0018234	2020	30,2 x 81,8	71,5	53		25°	76,2 x 2,4	1A	Serie compact	SPICER (IC-UG)
3520065	2020	30,2 x 81,8	71,4	57			76,2 x 2,4	1A		
BMPEP3	2020	30,2 x 81,8	84,4	42		35°	88,9 x 2,4	1A		SPICER
T22601	GUT20	32 x 61IC	62,3	47					pour bloc a clip's interne	
20812301424	123	34 x 89	44,2	50		15°	52 x 4	1A	UNIMOG	KLEIN
0018239	2025	34,9 x 92	84,4	56		35°	88,9 x 2,4	1A	Serie compact	SPICER (IC-UG)
328567	1480	34,9 x 106,3	84,3	51,6	112,8	22°	88,9 x 2,4	1A		DANA SPICER
3281037	1480	34,9 x 106,3	84,3	58,7	112,8	22°	88,9 x 2,4	1A		DANA SPICER
328537	1480	34,9 x 106,3	84,8	51,6	112,8	22°	88,9 x 2,1	1A		DANA SPICER
328507	1480	34,9 x 106,3	97,3	51,6	112,8	22°	101,6 2 x 2,1	1A		DANA SPICER
0017414	2030	34,9 x 106,3	84,4	65	123	25°	90 x 3	1A		SPICER GWB
0018430	2030	34,9 x 106,3	73,3	69		35°	80 x 3,5	1A		SPICER GWB
5126477	1550	34,9 x 126,1	71,6	71,4		22°	76,2 x 2,4	1A		
428627	1550	34,9 x 126,1	82,1	46	133,3	20°	88,9 x 3,4	1A		DANA SPICER
428487	1550	34,9 x 126,1	82,6	55,6	133,3	22,5°	88,9 x 3,4	1A		DANA SPICER
428307	1550	34,9 x 126,1	84,3	55,6	133,3	22°	88,9 x 2,4	1A		DANA SPICER
428417	1550	34,9 x 126,1	84,3	68,3	133,3	35°	88,9 x 2,4	1A		DANA SPICER
428277	SPL70	34,9 x 126,1	97,64	55,6	133,3	22,5°	101,6 x 2,11	1A		DANA SPICER
2287204700100	287-20	35 x 96,8	64,3	70		35°	70 x 3	1A	287 - 20 / 587 - 10	EDS
15311062040	587-10	35 x 96,8	84	96		20°	90 x 3	1A	287 - 20 / 587 - 10	KEMPF
20820001491	200	38 x 89,2	44,4	70		15°	52 x 4	1A		KLEIN

MACHOIRE BOUT MALE

FIG 1 :

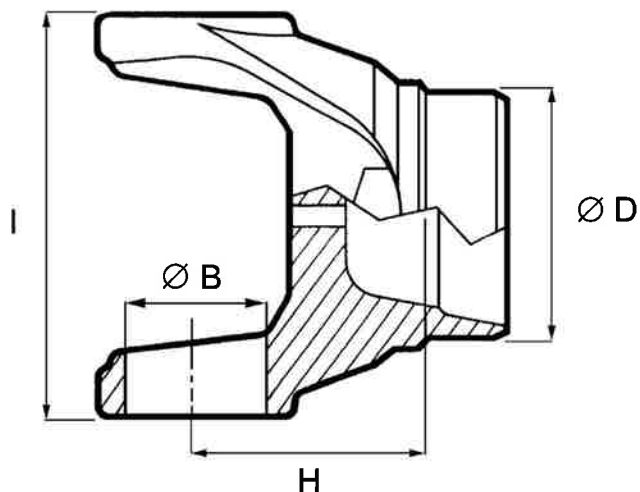
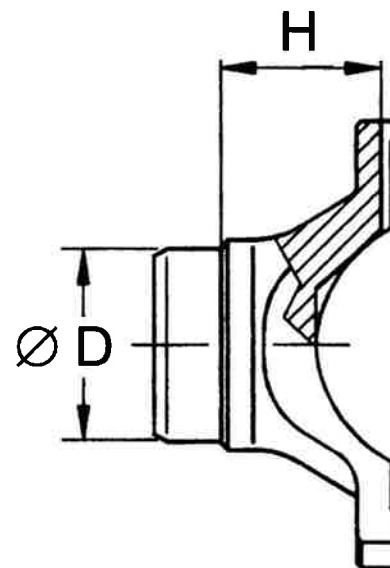


FIG 2 :



FIXATION DU CROISILLON

FIG A : CIRCLIP

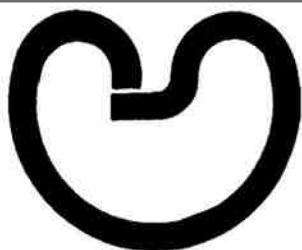


FIG B : PLAQUETTE 2 VIS

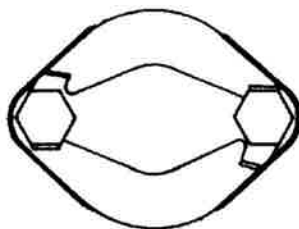


FIG C : PLAQUETTE VOLVO
 3 VIS

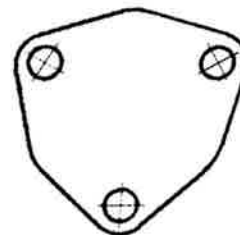


FIG D : SPL



REFERENCE	SERIE	BLOC Ø B X LONG.	Ø D	H	I	ANGLE V MAX	TUBE	FIG.	REMARQUE	ORIGINE
1113335001	113	38 x 106	62,2	68		35°	70 x 4	1A		ELBE
20819515903	195	38 x 110	94,2	95	118	35°	98 x 2	1A	MAN L-2000, IVECO	KLEIN
SC8745000NT	P300	38 x 148	80,2	65		35°	88 x 4	1A	SCANIA P300	
2006HF90SB	1500	39,6 x 116	83,2	80				1A	TALON PLEIN	
2006HF76	1500	39,6 x 116	71,6	71		22°	76,2 x 2,4	1A		
2006HF90	1500	39,6 x 116	84,3	71		22°	90 x 3	1A		
528367	1650	41,2 x 142	82,4	73,8	146,8	22°	88,9 x 3,4	1A		DANA SPICER
902827	SPL 90	41,3 x 126,1	95	75,4	136,7	25°	101,6 x 3,4	1A		DANA SPICER
EESKU000689	SPL 90	41,3 x 126,1	101,6	74	136,7	25°	-	1A	Pour transmission courte	DANA SPICER
20825301446	587-15	42 x 104,5	44,2	85	114	35°	50 x 3	1A		EDS
225347000000	587-15	42 x 104,5	73,4	75	114		80 x 3,5	1A		EDS
20825301434	587-15	42 x 104,5	73,4	84	114	35°	80 x 3,5	1A		KLEIN
1531066042	286-22	42 x 106	84	82		25°	90 x 3	1A		KEMPF
16311066040	286-22	42 x 106	94	80		25°	100 x 3	1A		KEMPF
1148335001	148	42 x 117,5	72,2	80		35°	80 x 4	1A		ELBE
0017315	2035	42 x 119,4	94	72		25°	100 x 3	1A		SPICER GWB
0018776	2035	42 x 119,4	75,1	82		35°	85 x 5	1A		SPICER GWB
0015794	NK300	44 x 126	77	70		22°	85 x 4	1C	VOLVO NK 300	
26135	T60	44 x 149	81	82		22°	89 x 4	1A	SCANIA T60 / TA60	DANA SPICER
26242	T60R	44 x 149	81	82		35°	89 x 4	1A	SCANIA T60R interpont	DANA SPICER
528977M	1610	47,6 x 134,9	79,7	56,4	134,9	9°	90,2 x 5,26	1B		DANA SPICER

MACHOIRE BOUT MALE

FIG 1 :

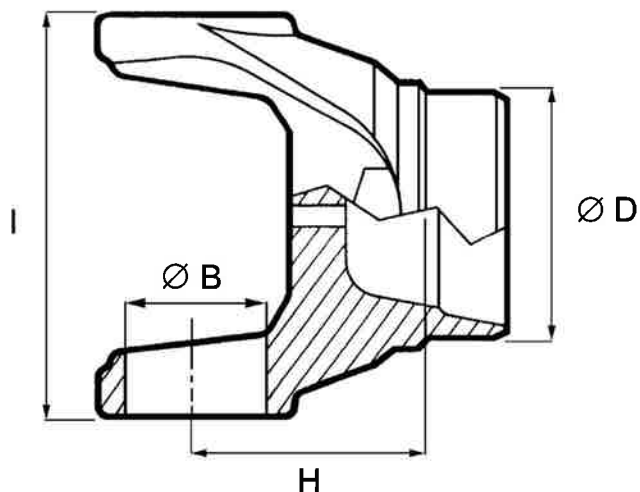
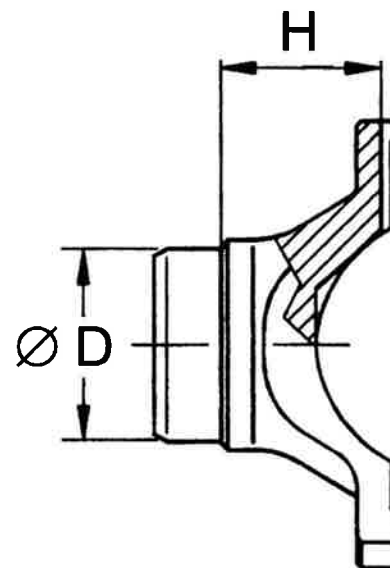


FIG 2 :



FIXATION DU CROISILLON

FIG A : CIRCLIP

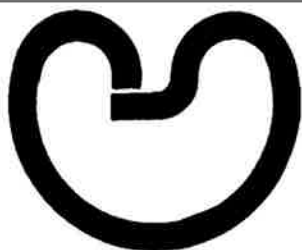


FIG B : PLAQUETTE 2 VIS

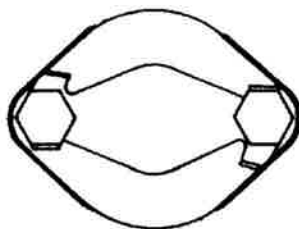


FIG C : PLAQUETTE VOLVO
3 VIS

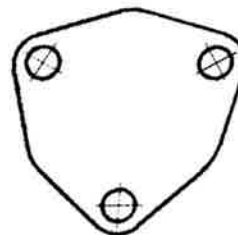


FIG D : SPL



REFERENCE	SERIE	BLOC Ø B X LONG.	Ø D	H	I	ANGLE V MAX	TUBE	FIG.	REMARQUE	ORIGINE
528627	1610	47,6 x 134,9	82,6	76,2	134,9	35°	88,9 x 3,4	1B		DANA SPICER
528327	1610	47,6 x 134,9	95	76,2	134,9	26°	101,6 x 3,4	1B		DANA SPICER
528927M	1610	47,6 x 134,9	95	76,2	134,9	35°	101,6 x 3,4	1B		DANA SPICER
F080060	706	47,6 x 135,1	80,3	75		25°	89,5 x 4,75	1A	BUS RVI	GLENCO
F080040	706	47,6 x 135,1	114,2	75	144	44°	120 x 3	1A		EDS
0017012	2040	47,6 x 135,1	114,2	87	144	25°	120 x 3	1A	Serie compact	SPICER GWB
0017013	2040	47,6 x 135,1	91,5	100	144	44°	100 x 4,5	1A	Serie compact	SPICER GWB
2587204017110	587-20	48 x 116	51,5	70	127	25°	60,3 x 4,5	1A		EDS
20837501464	587-20	48 x 116	75,4	85	127	35°	85 x 5	1A		KLEIN
10311073040	286-33	48 x 126	82	101		25°	92 x 5	1A		KEMPF
12311073040	286-33	48 x 126	82	110		35°	92 x 5	1A		KEMPF
16311073040	286-33	48 x 126	120	101		25°	130 x 5	1A		KEMPF
10001075040	1075	48 x 131,2	82,4	90		25°	90 x 4	1A		KEMPF
20849016162	490	48 x 135	114,4	89	147	35°	120 x 3	1A	EQUIVALENT 2040	KLEIN
20849016625	490	48 x 135	91,4	100	147	44°	100 x 4,5	1A	EQUIVALENT 2040	KLEIN
26215C	T61	48 x 162	84,5	84		35°	95 x 5	1A	SCANIA T61 / TA61 / P40R interpont	DANA SPICER
SC8765000NT	P400	48 x 162	90,2	75		35°	100 x 5	1A	SCANIA P400	DANA SPICER
26246	P40	48 x 162	90,5	75		22°	101 x 5,2	1A	SCANIA P40 / PF40	DANA SPICER
2888404700000	P420	48 x 162	85,2	95		35°	95 x 5	1A	INTERPONT	EDS
1402827	SPL140	49,2 x 138,6	107,7	89	133	25°	114,3x3,4 / 115,9x4,2	1D	EESKU001405	DANA SPICER
0017274	2050	49,2 x 154,9	110,2	90	165	25°	120 x 5	1A	Serie compact	SPICER GWB

MACHOIRE BOUT MALE

FIG 1 :

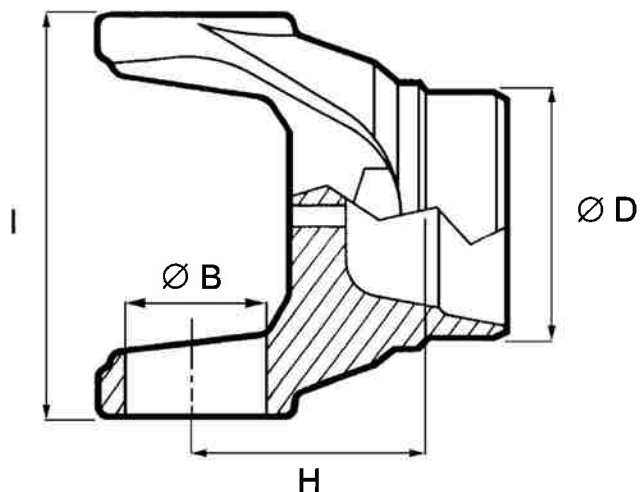
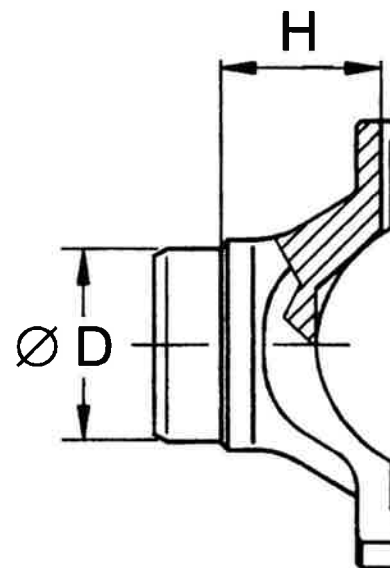


FIG 2 :



FIXATION DU CROISILLON

FIG A : CIRCLIP

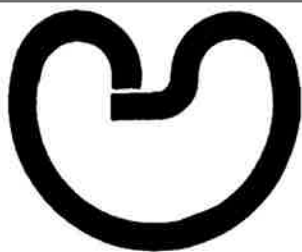


FIG B : PLAQUETTE 2 VIS

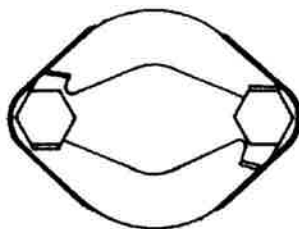


FIG C : PLAQUETTE VOLVO
 3 VIS

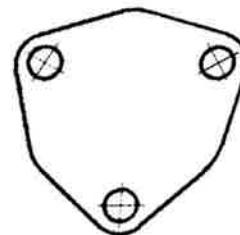


FIG D : SPL



REFERENCE	SERIE	BLOC Ø B X LONG.	Ø D	H	I	ANGLE V MAX	TUBE	FIG.	REMARQUE	ORIGINE
628137	1710	49,2 x 155	81,3	77	157,7	30°	89,5 x 4,75	1B	Réparation ancienne GLAENZER	DANA SPICER
628467	1710	49,2 x 155	95	93,7	154,7	45°	101,6x3,4 / 103,9x4,6	1B		DANA SPICER
628347	1710	49,2 x 155	95,3	77	154,7	30°	101,6x3,4 / 103,9x4,6	1B		DANA SPICER
628407	1710	49,2 x 155	107,8	77	154,7	30°	115,9 x 4,2	1B		DANA SPICER
632817	1760	49,2 x 177,8	95	77	177,8	30°	103,9 x 4,6	1B		DANA SPICER
6528117	1810	49,2 x 191,5	107,7	85,9	191,8	30°	115,9 x 4,2	1B		DANA SPICER
6528127	1810	49,2 x 191,5	107,7	85,9	191,8	30°	114,7 x 6,6	1B		DANA SPICER
0015720	NK400	50 x 152,6	82	90		22°	91 x 4,5	1C	VOLVO NK 400	
7775150	NK400	50 x 152,6	82	118		35°	91 x 4,5	1C	VOLVO NK 400	
26280	T70	50 x 164	84,5	87		22°	95 x 5		SCANIA T70 / TA70	DANA SPICER
20841101474	587-30	52 x 133	79,4	89	142	35°	90 x 5,5	1A		KLEIN
0017015	2045	52 x 147,2	112,4	95		25°	120 x 4	1A		SPICER GWB
0017305	2045	52 x 147,2	100,2	108		44°	110 x 5	1A		SPICER GWB
20859016149	590	52 x 147	112,4	97	159	25°	120 x 4	1A	2045	KLEIN
20859016281	590	52 x 147	112,4	108	159	44°	120 x 4	1A	2045	KLEIN
208590A9750	590	52 x 147	110,4	97	159	25°	120 x 5	1A	2047	KLEIN
2687474008020	2047	52 x 147	110,4			25°	120 x 5	1A		EDS
15311075040	286-37	53 x 135	90	116		35°	100 x 5	1A	MERCEDES	KEMPF
15881075040	286-37	53 x 135	130	116		35°	140 x 5	1A	MERCEDES	KEMPF
1117330201	117	53 x 135	90,3	98		30°	100 x 5	1A		ELBE
1702817	SPL170	55 x 163,9	120,5	94	153	25°	128,5x4,25 / 126x3	1D		DANA SPICER

MACHOIRE BOUT MALE

FIG 1 :

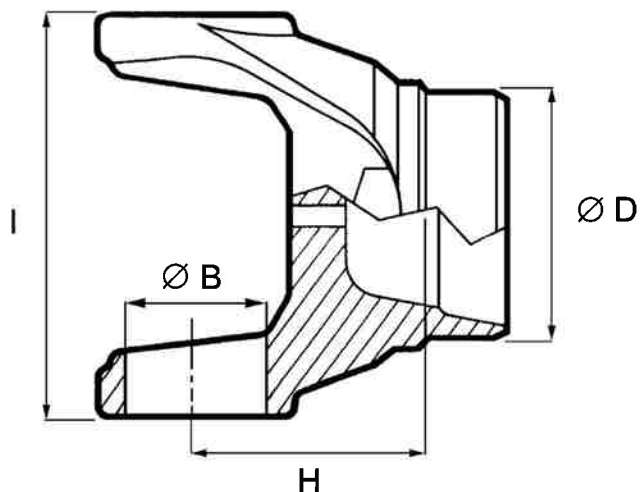
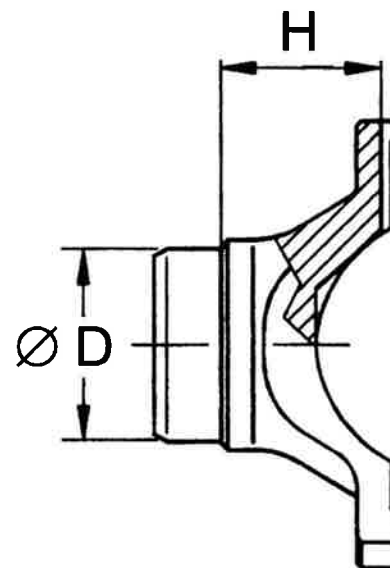


FIG 2 :



FIXATION DU CROISILLON

FIG A : CIRCLIP

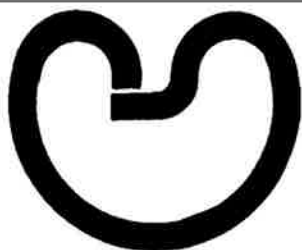


FIG B : PLAQUETTE 2 VIS

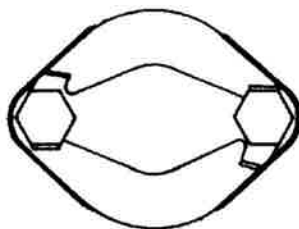


FIG C : PLAQUETTE VOLVO
3 VIS

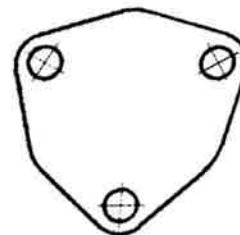


FIG D : SPL



REFERENCE	SERIE	BLOC Ø B X LONG.	Ø D	H	I	ANGLE V MAX	TUBE	FIG.	REMARQUE	ORIGINE
828147	1880	55,5 x 205,5	101,6	102	205,6	22°	114,7 x 6,6	1B		DANA SPICER
20860001499	587-35	57 x 144	88,4	103	155	35°	100 x 6	1A		KLEIN
20860001520	587-35	57 x 144	130,4	130	155	35°	140 x 5	1A		KLEIN
0010827	587-35	57 x 144						1A	BOUT MALE CANNELEE	SPICER (IC-UG)
0017018	2055	57 x 152	108	100		25°	120 x 6	1A		SPICER (IC-UG)
268755470000	2055	57 x 152	108	110		35°	120 x 6	1A		SPICER (IC-UG)
20865001524	587-42	57 x 152	98	116	163	35°	110 x 6	1A		KLEIN
20865115769	587-42	57 x 152	130	108	163	35°	140 x 5	1A	MERCEDES	KLEIN
20862016193	620	57 x 152	108,4	100	162	25°	120 x 6	1A	EQUIVALENT SPICER (IC-UG) 2055	KLEIN
0015838	NK500	57 x 152,5	88	112		22°	100 x 6	1C	VOLVO NK 500	
0015722	NK600	57 x 152,5	103	115		22°	114 x 5,5	1C	VOLVO NK 600	
26253	T71-P50	57 x 164	90,5	79		22°	102 x 6,2		SCANIA T71 / TA71 / T81 / TA81	
SC8785000NT	P500	57 x 164	97,3	110		25°		1A	SCANIA P500	DANA SPICER
2888524700000	P500	57 x 164	82	105		35°	92 x 5	1A	SCANIA P500 INTERPONT	
20868015807	680	57 x 172	130,4	110	185	25°	140 x 5	1A	IVECO	KLEIN
8080380	1800/906	59 x 167,7	90,4	94		25°	100 x 5	1A		
0017968	2060	59 x 167,7	118,2	105	178	25°	130 x 6	1A	Serie compact	SPICER GWB
2502817	SPL250	60 x 162,8	120,5	104	152	25°	130x5 / 132x6	1D		DANA SPICER
20870001521	587-48	65 x 172	130,4	115	185	30°	140 x 5	1A	IVECO	KLEIN
0017891	2065	65 x 172	130,2	113		25°	142 x 6	1A		SPICER GWB
1122330001	122	65 x 172	108	145		30°	120x6 / 124X8	1A		ELBE

MACHOIRE BOUT MALE

FIG 1 :

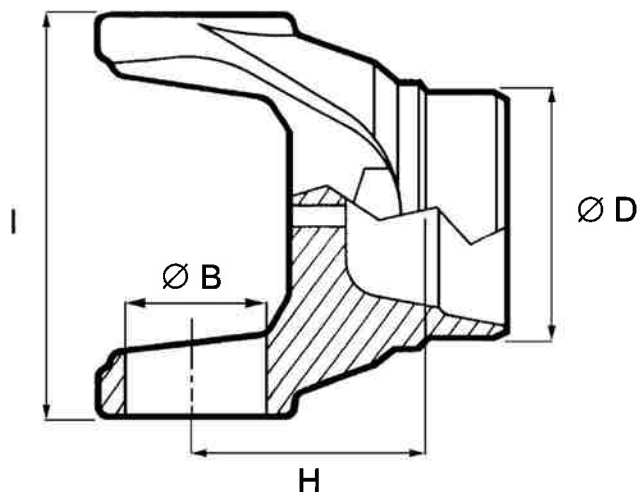
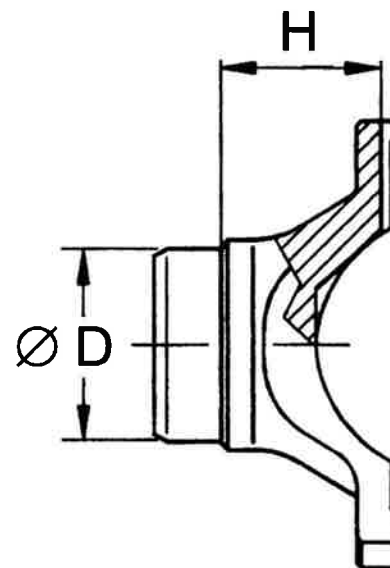


FIG 2 :



FIXATION DU CROISILLON

FIG A : CIRCLIP

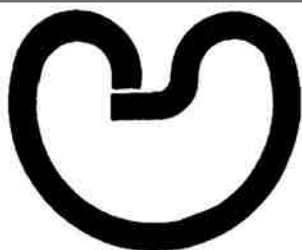


FIG B : PLAQUETTE 2 VIS

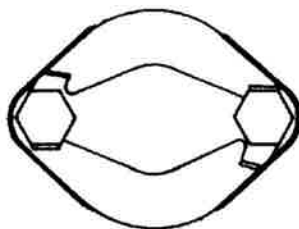


FIG C : PLAQUETTE VOLVO
 3 VIS

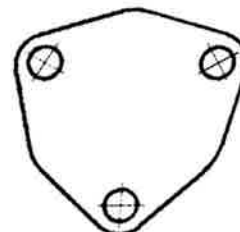


FIG D : SPL



MACHOIRE BOUT MALE

FIG 1 :

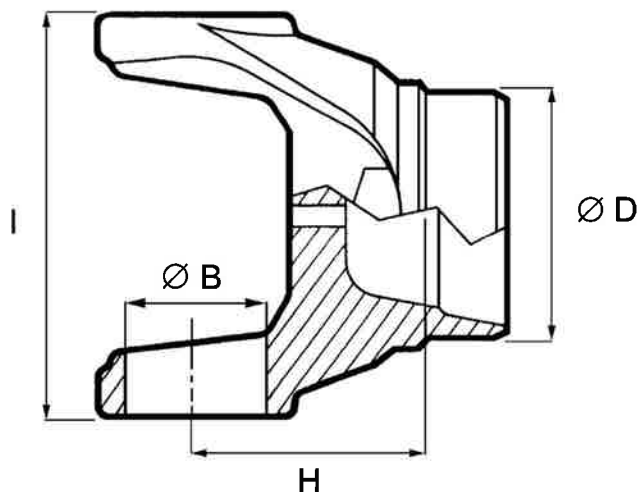
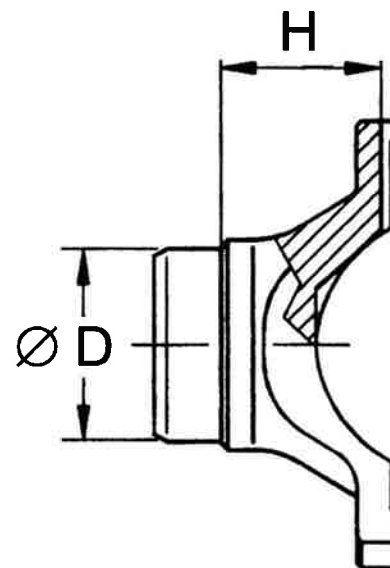


FIG 2 :



FIXATION DU CROISILLON

FIG A : CIRCLIP

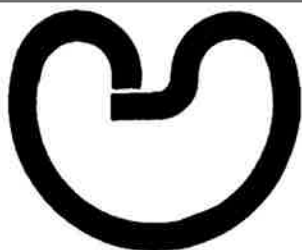


FIG B : PLAQUETTE 2 VIS

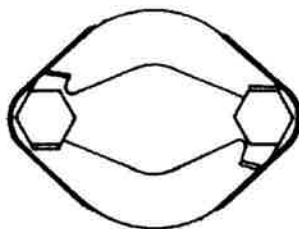


FIG C : PLAQUETTE VOLVO
 3 VIS

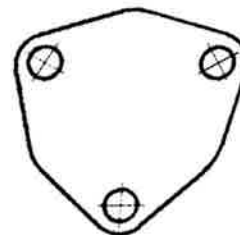


FIG D : SPL



REFERENCE	SERIE	BLOC Ø B X LONG.	Ø D	H	I	ANGLE V MAX	TUBE	FIG.	REMARQUE	ORIGINE
288002400000	2C	59,5 x 33,3	44,2	25		20°	50 x 3	2		EDS
288003400000	3C	69,9 x 36,5	57,2	26			63,5 x 3,2	2	MECHANICS existe aussi en 50x2	EDS
288058400000	58WB	49,2 x 108	84	45			90 x 3	2	TYPE MECHANICS	EDS
4C26510	4C	87 x 36,7	44	35			50 x 3	2	TYPE MECHANICS	SPICER (IC-UG)
111590073	4C	87 x 36,7	57,2	28				2	TYPE MECHANICS	SPICER (IC-UG)
5C26040	5C	88,9 x 42,8	50	45			58 x 4	2	TYPE MECHANICS	SPICER (IC-UG)
1950330001	5C	88,9 x 42,9	52	45			60 x 4	2	TYPE MECHANICS	ELBE
2880054700100	5C	88,9 x 42,9	55,4	55				2	TYPE MECHANICS Talon plein	
6C26950	6C	114,3 x 42,9	62	40			70 x 4	2	TYPE MECHANICS	SPICER (IC-UG)
1960330001	6C	114,3 x 42,9	62	47		25°	70 x 4	2	TYPE MECHANICS	ELBE
7C26730	7C	117,5 x 49,2	80	50			88 x 4	2	TYPE MECHANICS	SPICER (IC-UG)
1970330001	7C	117,5 x 49,2	72	54		25°	80 x 4	2	TYPE MECHANICS	ELBE
8C26050	8C	174,7 x 49,2	88	65			100 x 6	2	TYPE MECHANICS	SPICER (IC-UG)
1980330001	8C	174,7 x 49,2	82,2			25°	90 x 4	2	TYPE MECHANICS	ELBE
85C26650	8,5C	123,9 x 71,4	88	65			100 x 6	2	TYPE MECHANICS	SPICER (IC-UG)
1985330001	8,5C	123,9 x 71,4	90			25°	100 x 5	2	TYPE MECHANICS	ELBE
9C26290	9C	168,3 x 71,4	100	73			115 x 7,5	2	TYPE MECHANICS	SPICER (IC-UG)
1990330001	9C	168,3 x 71,4	98	65		25°	110 x 6	2	TYPE MECHANICS	ELBE
10C26710	10C	165,1 x 92,2	130	85			140 x 5	2	TYPE MECHANICS	SPICER (IC-UG)
SERIE 11C - 11,5C - 12C - 14C - 15C sur consultation										

