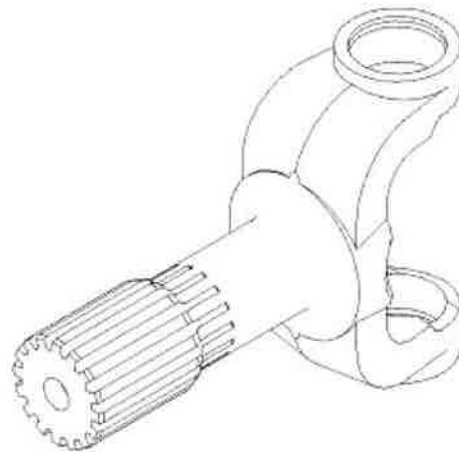
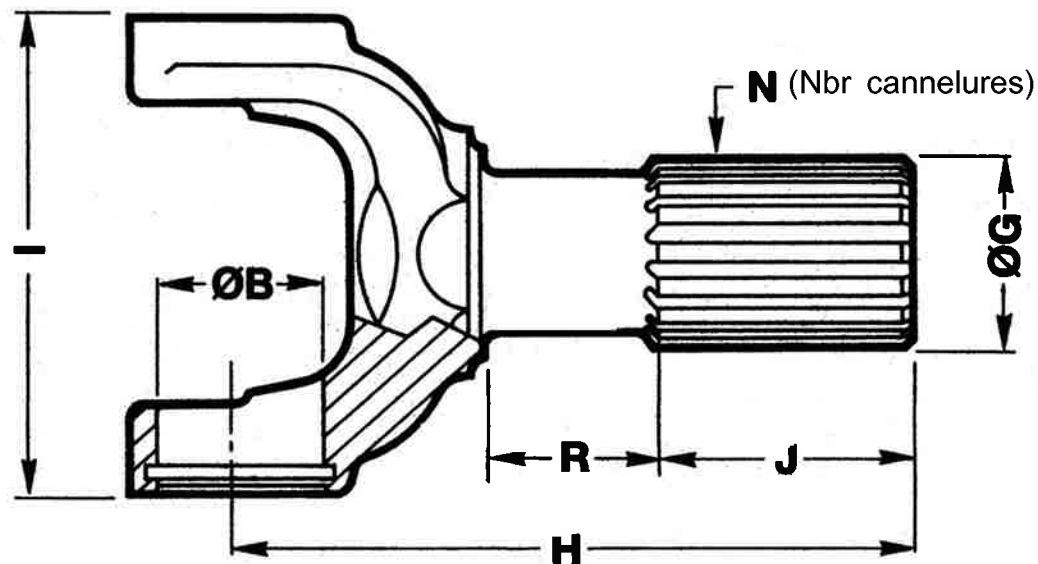


# MACHOIRE EMBOUT

Rubrique 7 - Page 2 à 7

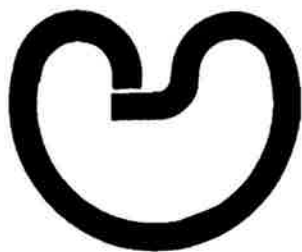


# MACHOIRE EMBOUT

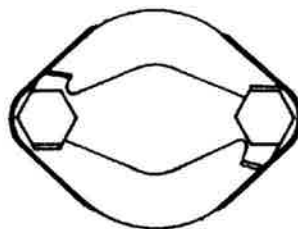


## FIXATION

**FIG A : CIRCLIP**



**FIG B : PLAQUETTE 2 VIS**

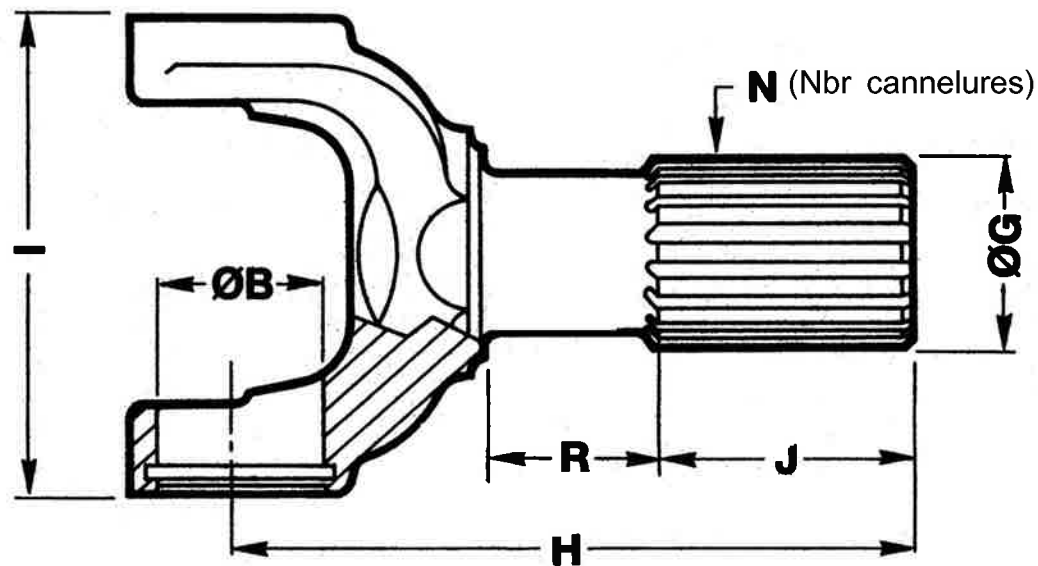


**FIG D : SPL**



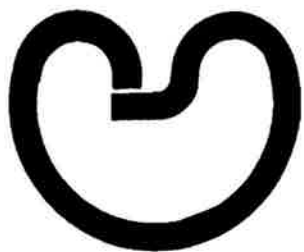
REFERENCE	SERIE	BLOC Ø B x long.	Ø G	N	H	J	I	Angle MAX	MACHOIRE A COULISSE CORRESPONDANTE	J+R	Fig	REMARQUE	ORIGINE
30042100	1310	27 x 74,5	30	27	75				Taraudage - Clim bus		A		DANA SPICER
28251	1310	27 x 81,7	31,6	16	130	47,8	88,1	15°	2 - 3 - 258KX	86	A		DANA SPICER
28251R	1310	27 x 81,7	31,6	16	130	35	88,1	15°	2 - 3 - 258KX	86	A		DANA SPICER
821420	1310	27 x 81,7	35	16	128	53	88,1	16°	2 - 3 - 128KX / 03 - 332XL	82	A		DANA SPICER
821420M	1310	27 x 81,7	35	16	120	45	88,1	16°	2 - 3 - 128KX / 03 - 332XLM	74	A		DANA SPICER
2821921	1310	27 x 81,7	35	16	175	57	88,1	15°	2 - 3 - 128KX	132	A	EX : 82-424	DANA SPICER
82424R	1310	27 x 81,7	35	16	175	57	88,1	17°	2 - 3 - 128KX	132	A		DANA SPICER
82424MR	1310	27 x 81,7	35	16	162	44	88,1	17°	2 - 3 - 128KX	119	A		DANA SPICER
3821361	1410	30,1 x 106,3	38,1	16	123,5	46	112,8	22°	03 - 341XL / 3 - 3 - 468KX / 3 - 3 - 118KX	76	A		DANA SPICER
3821351	1410	30,1 x 106,3	38,1	16	148	57	112,8	22°	3 - 3 - 508KX / 3 - 3 - 118KX / 03 - 312XL	97	A		DANA SPICER
382261	1410	30,1 x 106,3	44,5	16	115,5	36,6	112,8	8°	3 - 3 - 1511KX	68	A		DANA SPICER
3821541	1410	30,1 x 106,3	38,1	16	148	44	112,8	20°	03 - 312KL / 03 - 341XL / 3 - 3 - 508KX	100	A	EX : 82-1569	DANA SPICER
382185	1410	30,1 x 106,3	38,1	16	195	38,1	70	20°	3-3-118KX / 3-3-508KX	125	A	sans rylzan	
382271	1480	34,9 x 106,3	57,2	10	111,2	40,4	112,8	8°	3 - 3 - 1621KX	71	A		DANA SPICER
3821401	1480	34,9 x 106,3	39,9	16	172	58	112,8	22°	3 - 3 - 1601KX / 3 - 3 - 1641KX	112	A		DANA SPICER
3821211	1480	34,9 x 106,3	39,9	16	144,5	48,8	112,8	22°	03 - 432XL	79	A		DANA SPICER
482191	1550	34,9 x 126,1	63,5	16	115,8	39,6	133,3	8°	4 - 3 - 1261KX	68	A		DANA SPICER
482201	1550	34,9 x 126,1	63,6	16	122,2	39,6	133,3	8°	4 - 3 - 1261KX	74	A		DANA SPICER
482SF02	1550	34,9 x 126,1	63,6	16	122,2	30	133,3	8°	4 - 3 - 1261KX	74	A		DANA SPICER
482371	1550	34,9 x 126,1	44,5	16	173	63,5	133,3	22°	4 - 3 - 1241KX / 4-3-1431KX / 4-3-1751KX	108	A		DANA SPICER
482401	1550	34,9 x 126,1	44,5	16	220	75	133,3	22°	4-3-241KX / 4-3-1431KX / 4 - 3 - 1751KX	150	A		DANA SPICER

# MACHOIRE EMBOUT

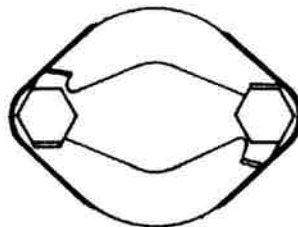


## FIXATION

**FIG A : CIRCLIP**



**FIG B : PLAQUETTE 2 VIS**

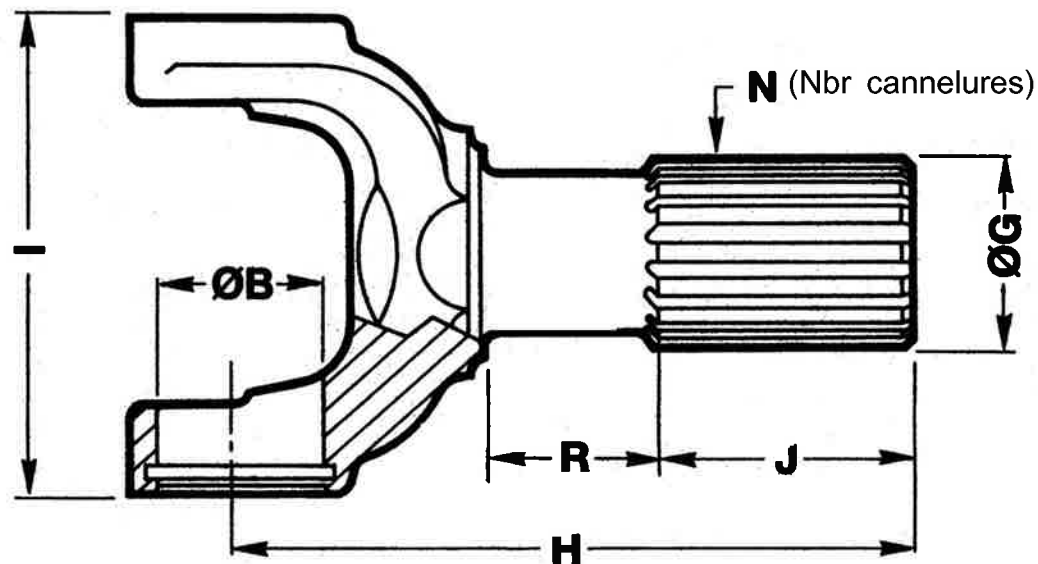


**FIG D : SPL**



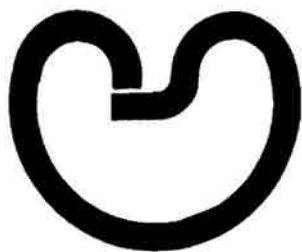
REFERENCE	SERIE	BLOC ∅ B x long.	∅ G	N	H	J	I	Angle MAX	MACHOIRE A COULISSE CORRESPONDANTE	J+R	Fig	REMARQUE	ORIGINE
4826212	1550	34,9 x 126,1	63,5	16	169,4	39,6	133,3	8°	4-3-1261KX	125	A		DANA SPICER
582161	1610	47,6 x 134,9	67,9	18 - D	104,6	38,1	134,9	8°	5 - 3 - 168KX / 5 - 3 - 198KX / 5 - 3 - 188KX	62	B		DANA SPICER
582951	1610	47,6 x 134,9	67,9	18 - D	153	38,1	134,9	16°	5-3-2971KX	102	B		DANA SPICER
5829511	1610	47,6 x 134,9	67,9	18 - D	181,4	38,1	134,9	16°	5-3-198KX	129	B		DANA SPICER
582211	1610	47,6 x 134,9	50,8	16	200	76,2	134,9	22°	5 - 3 - 108KX	135	B		DANA SPICER
5828314	1610	47,6 x 134,9	50,8	16	265,1	88,9	134,9	35°	5 - 3 - 108KX / 5 - 3 - 3121KX	175	B		DANA SPICER
5828311	1610	47,6 x 134,9	50,8	16	306,3	88,9	134,9	35°	5 - 3 - 108KX / 5 - 3 - 2261KX	216	B		DANA SPICER
5821011M	1610	47,6 x 134,9	63,5	16	329,4	101,6	134,9	22,5°	5-3-3101XM	231	B		DANA SPICER
2501617100100	1610	47,6 x 134,9	63,5	16	330			22°	5-3-3101XM		B		EDS
821425	1650	41,2 x 141	50,8	16	202,9	70	134,9	22°	03 - 344XL	158	A		DANA SPICER
68210911	1710	49,2 x 155	63,5	16	308,7	101,6	154,7	29°	6 - 3 - 2671KX / 6 - 3 - 3441KX	215	B		DANA SPICER
68213415	1710	49,2 x 155	63,5	16	370	101,6	154,7	29°	6-3-2671KX / 6-3-2651KX / 6-3-3441KX	276	B	Ex : 6-82-1091-5	DANA SPICER
682117110	1710	49,2 x 155	63,5	16	245,3	88,9	154,7	29°	6 - 3 - 2651KX / 6 - 3 - 3441KX	160	B		DANA SPICER
682117111	1710	49,2 x 155	63,5	16	258	88,9	154,7	29°	6 - 3 - 2671KX / 6 - 3 - 2741KX	173	B		DANA SPICER
682341	1710	49,2 x 155	82,6	18 - D	133,5	50,8	154,7	15°	6 - 3 - 1661KX / 6 - 3 - 1481KX	78	B		DANA SPICER
6821251	1710	49,2 x 155	63,6	16	208	76,2	154,7	22°	6 - 3 - 2741KX / 6 - 3 - 2761KX	137	B		DANA SPICER
6821291	1710	49,2 x 155	63,5	16	229,4	85,72	154,7	30°	6 - 3 - 2761KX / 6 - 3 - 2741KX	160	B		DANA SPICER
682117113	1710	49,2 x 155	63,5	16	296,1	88,9	154,7	29°	6 - 3 - 2741KX	211	B		DANA SPICER
6382211	1760	49,2 x 177,8	63,5	16	279,4	101,6	177,8	30°	6.3 - 3 - 21KX / 6.3 - 3 - 41KX	208	B		DANA SPICER
65824511	1810	49,2 x 191,5	76,2	16	290,5	101,6	191,8	30°	6.5-3-1371KX / 6.5-3-1431KX / 6.5-3-1351KX	198	B		DANA SPICER
65825111	1810	49,2 x 191,5	82,6	18 - D	170,7	69,9	191,8	12°	6.5-3-1451KX / 6.5-3-1371KX / 6.5-3-1351KX	106	B		DANA SPICER

# MACHOIRE EMBOUT

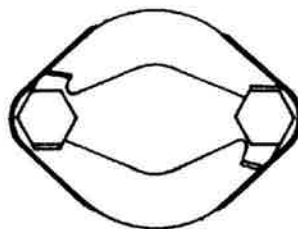


## FIXATION

**FIG A : CIRCLIP**



**FIG B : PLAQUETTE 2 VIS**



**FIG D : SPL**





