

PHOTO DES PALIERS

Rubrique 8 - Page 2 à 7

PALIER



Rubrique 8 - Page 8 à 19

EMBOUT DE PALIER



Rubrique 8 - Page 20 à 25

BRIDE DE PALIER



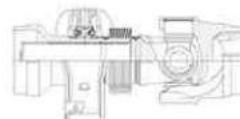
Rubrique 8 - Page 26 à 29

ENSEMBLE PALIER



Rubrique 8 - Page 30 à 39

ENSEMBLE PALIER COULISSANT POUR MONOTRONC



Rubrique 8 - Page 40 à 46

POUR LES BRIDES DE PALIER END YOKE VOIR RUBRIQUE 3



PHOTO DES PALIERS

PHOTO 1

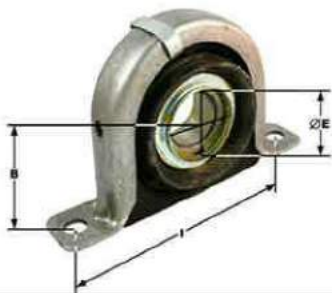


PHOTO 2

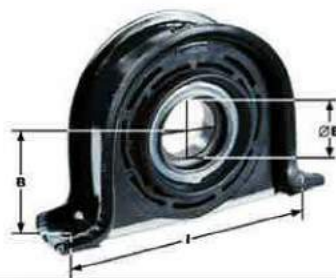


PHOTO 3

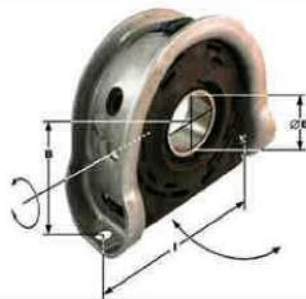


PHOTO 4

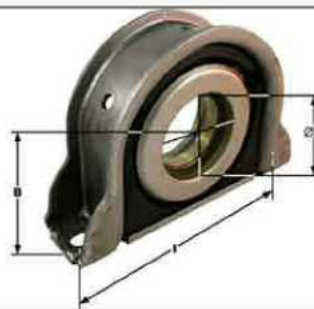


PHOTO 5

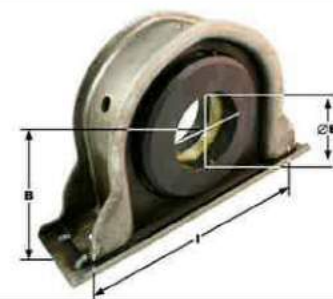


PHOTO 6

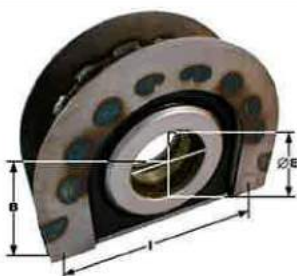


PHOTO 7

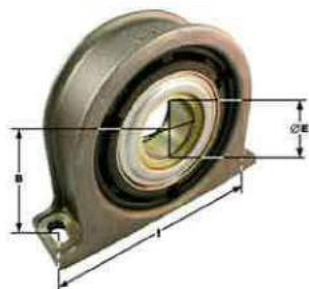


PHOTO 8

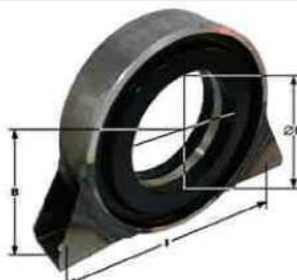


PHOTO 9



PHOTO 10

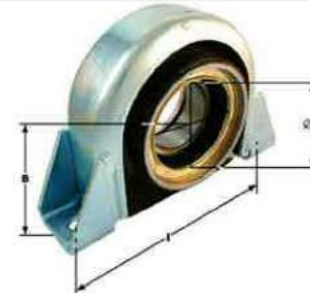


PHOTO 11

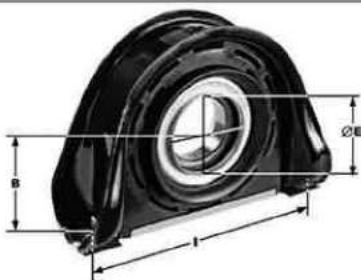


PHOTO 12



PHOTO 13



PHOTO 14



PHOTO 15

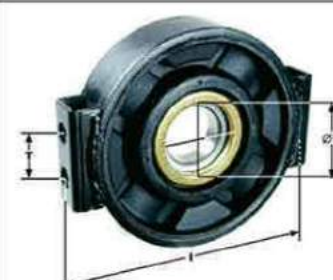


PHOTO DES PALIERS

<p><u>PHOTO 16</u></p> 	<p><u>PHOTO 17</u></p> 	<p><u>PHOTO 18</u></p> 	<p><u>PHOTO 19</u></p> 	<p><u>PHOTO 20</u></p> 
<p><u>PHOTO 21</u></p> 	<p><u>PHOTO 22</u></p> 	<p><u>PHOTO 23</u></p> 	<p><u>PHOTO 24</u></p> 	<p><u>PHOTO 25</u></p> 
<p><u>PHOTO 26</u></p> 	<p><u>PHOTO 27</u></p> 	<p><u>PHOTO 28</u></p> 	<p><u>PHOTO 29</u></p> 	<p><u>PHOTO 30</u></p> 

PHOTO DES PALIERS

PHOTO 31

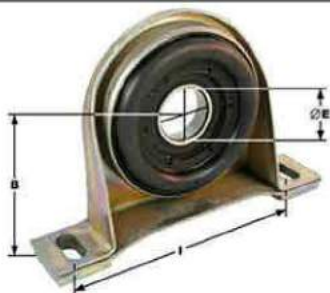


PHOTO 32



PHOTO 33

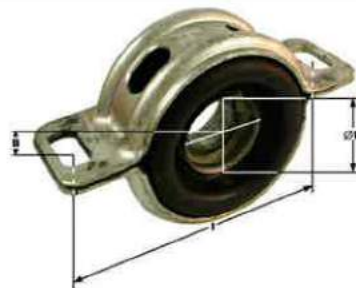


PHOTO 34

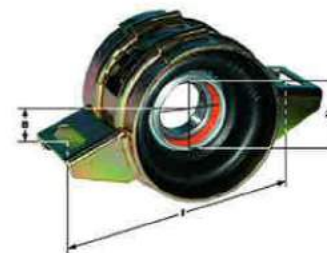


PHOTO 35



PHOTO 36

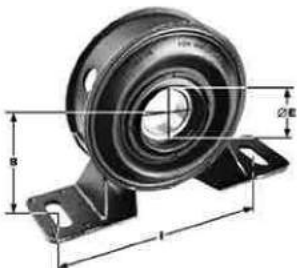


PHOTO 37

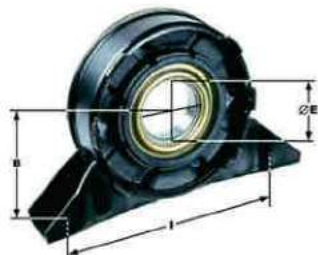


PHOTO 38

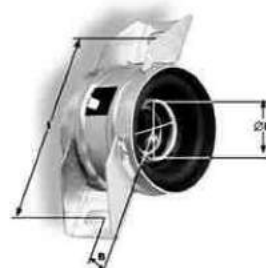


PHOTO 39



PHOTO 40



PHOTO 41



PHOTO 42



PHOTO 43



PHOTO 44

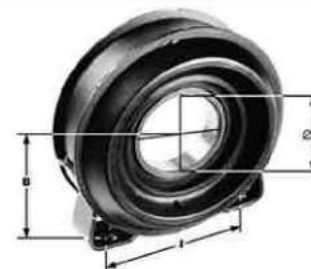


PHOTO 45



PHOTO DES PALIERS

<p><u>PHOTO 46</u></p>	<p><u>PHOTO 47</u></p>	<p><u>PHOTO 48</u></p>	<p><u>PHOTO 49</u></p>	<p><u>PHOTO 50</u></p>
				
<p><u>PHOTO 51</u></p>	<p><u>PHOTO 52</u></p>	<p><u>PHOTO 53</u></p>	<p><u>PHOTO 54</u></p>	<p><u>PHOTO 55</u></p>
				
<p><u>PHOTO 56</u></p>	<p><u>PHOTO 57</u></p>	<p><u>PHOTO 58</u></p>	<p><u>PHOTO 59</u></p>	<p><u>PHOTO 60</u></p>
				

PHOTO DES PALIERS

<u>PHOTO 61</u>	<u>PHOTO 62</u>	<u>PHOTO 63</u>	<u>PHOTO 64</u>	<u>PHOTO 65</u>
<u>PHOTO 66</u>	<u>PHOTO 67</u>	<u>PHOTO 68</u>	<u>PHOTO 69</u>	<u>PHOTO 70</u>
<u>PHOTO 71</u>	<u>PHOTO 72</u>	<u>PHOTO 73</u>	<u>3D</u>	<u>Schéma + dimentions</u>

PHOTO DES PALIERS

<u>PHOTO 74</u>	<u>PHOTO 75</u>	<u>PHOTO 76</u>	<u>PHOTO 77</u>	<u>PHOTO 77</u>
				
<u>PHOTO 78</u>	<u>PHOTO 79</u>	<u>PHOTO 80</u>	<u>PHOTO 81</u>	<u>PHOTO 82</u>
				
<u>PHOTO 83</u>	<u>PHOTO 84</u>	<u>PHOTO 85</u>	<u>PHOTO 86</u>	<u>PHOTO 87</u>
				



REFERENCE		Ø E	Ep	B	I	Ø R	L	T	Photo	REMARQUES
CARDAN-SERVICE	EDS									
WDL9269	WDL9269	25	12	63,5	75	M8			74	M8 - MTU 515 410 0081
WDL9075		25	18	54	76	M8			44	FIAT
BRG M1	WDL9121	25	12	14	111				28	MERCEDES VOITURE 201 410 0581
BRG M2	WDL9111	25	12	15	118				28	MERCEDES VOITURE 124 410 0181
BRG M9		25	12	15	125				28	
WDL9182	WDL9182	25	20		135				42	FIAT PANDA 4x4
BRG MZ1	WDL9171	25	15	16	162				48	MAZDA P030 25 310
WDL9280	WDL9280	25	12	10	174	11	14		67	HONDA - KIA - Lg174 desaxé 83+91
BRG MZ2	WDL9172	28	16	19	163				48	MAZDA B2500
WDL9272	WDL9272	28	16	0/38	175	24	24		64	MAZDA
WDL9271	WDL9271			0/38	175	24	24		64	MAZDA - Sans roulement
WDL9274	WDL9274	28	16	0/37	175	21	38		65	MAZDA
WDL9273	WDL9273			0/40	175	21	38		65	MAZDA - Sans roulement
WDL9302	WDL9302	30	16	73	45				56	SSANGYONG ACTYON SPORTS M12x1,25
WDL9305	WDL9305	30	16	96,5	45				57	SSANGYONG MUSSO SPORTS M12x1,25
WDL9301	WDL9301	30	16	99	45				57	SSANGYONG ACTYON M12x1,25
WDL9300	WDL9300	30	16	105	45				57	SSANGYONG KYRON M12x1,25
WDL9303	WDL9303	30	16	119	45				57	SSANGYONG MUSSO/KORANDO M12x1,25
WDL9304	WDL9304	30	16	80	47				56	SSANGYONG REXTON M12x1,25
WDL9270	WDL9270	30	13	54	57,5	M8			75	M8 - MTU 515 410 0281
WDL9221	WDL9221	30	20	70	68				27	VW TOUAREG - PORSCHE CAYENNE - OEM



REFENRENCE CARDAN-SERVICE EDS		Ø E	Ep	B	I	Ø R	L	T	Photo	REMARQUES
WDL9321	WDL9221	30	20	70	68				27	VW TOUAREG - PORSCHE CAYENNE - EDS
BRG J5	WDL9093	30	13	64	76				44	JAGUAR
479875X	WDL9255	30	15	55	93		8		41	1210 - DANGEL / C15 (Ø R tarraudé)
WDL9148		30	16	50	95	M8			41	OPEL
WDL9200	WDL9200	30	15	80	95				45	OPEL - ISUZU - 2 x M12
212254X	WDL9142	30	14	65	100				39	MERCEDES 163 410 0010
BRGV9	WDL9010	30	13	51	110	9			47	BEDFORD VAN fixation dans axe transmission
BRG M3	WDL9115	30	13	15	116				28	MERCEDES VOITURE 124 410 0281
BRG M8	WDL9133	30	13	19	120				28	MERCEDES VOITURE 126 410 0181
BRG N8	WDL9185	30	22	58	121,4				54	sans support acier - Nissan patrol
BRG M4	WDL9150	30	13	27	124				28	MERCEDES VOITURE 115 410 4381
WDL9315	WDL9315	30	13	25	124				48	BMW E46 - Déport de 10 mm
BRG M5	WDL9253	30	13	25	125				43	MERCEDES VOITURE 115 410 4481
BRG M7	WDL9131	30	13	29,5	125				28	MERCEDES VOITURE 115 410 4281
WDL9174	WDL9174	30	13	75	128				28	ALFA ROMEO
WDL9263	WDL9263	30	13	45	130	9,5	16,5		52	BMW X5
BRG B3	WDL9126	30	13	53	130				51	BMW 26 121 226 723
BRG R1	WDL9268	30	15		130				28	KANGOO - SCENIC 4x4
BRG M6	WDL9109	30	13	15	131				28	MERCEDES VOITURE 123 410 1081
WDL9210	WDL9210	30	15,5	40	133				52	AUDI
13235	WDL9078	30	13	17	135				35	VW LT



REFERENCE		Ø E	Ep	B	I	Ø R	L	T	Photo	REMARQUES
CARDAN-SERVICE	EDS									
BRG B1	WDL9154	30	13	45	135				52	BMW 26 111 206 502
WDL9243	WDL9243	30	15	55	138				63	FIAT PANDA 4x4
BRG F8	WDL9006	30	15	65	138				36	FREELANDER
1480 3002	WDL9001	30	14	0	140				35	FORD
BRG B2	WDL9124	30	13	63	140				51	BMW 26 121 225 152
BRG F3	WDL9003	30	13	60/63	144				36	FORD TRANSIT 95VB4826AA
WDL9278	WDL9278	30	13	67	144	15	23		69	TOYOTA RAV4 37230-24051 - Lg 144 désaxé 69+75
WDL9276	WDL9276	30	13	2	145	11,5	19		66	LEXUS 37230-50030
BRG N6	WDL9198	30	13	54	146				61	NISSAN 300 ZX
WDL9218	WDL9218	30	13	7	148	11	25		30	VITO 6394100481
WDL9219	WDL9219	30	13	65	148	11	25		31	VITO 6394100581
WDL9220	WDL9220	30	13	70	148	11	25		31	VITO 6394100681
BRG T4	WDL9085	30	13	0	148,7				50	Toyota 37230-35090 / Oreilles 7,5° double spie
BRG T5	WDL9244	30	13	0	148,7				50	Toyota 37230 - 35070 / Oreilles à 7,5°
WDL9189		30	15	0	149				33	TOYOTA 37230-26020 / 37235-38010
BRG T7	WDL9257	30	12	8	150				50	TOYOTA 1350 - 37230OK040
BRG F5	WDL9004	30	13	9	150				34	FORD
WDL9244	WDL9244	30	13		152	M8			76	M 8 - TOYOTA 35330-35070
WDL9282	WDL9282	30	13,5	70	152				55	AUDI
BRGA4	WDL9208	30	15,5	75	152				55	AUDI
WDL9160	WDL9160	30	13						62	AUDI - Roulement + caoutchouc Colle : 10000004WG



REFERENCE		Ø E	Ep	B	I	Ø R	L	T	Photo	REMARQUES
CARDAN-SERVICE	EDS									
WDL9308	WDL9308	30	15,5	57,5	154				70	AUDI Q7
BRG MIT1	WDL9095	30	15,7		155				33	
WDL9281	WDL9281	30	16		155	11	11/14		68	
MERC 30	WDL9012	30	20		155				29	MERCEDES
WDL9275	WDL9275	30	13		157				77	LEXUS 37230-51010
BRG MIT2		30	15,7		159				33	MINI MB - trou lisse cale carré
BRGHY1	WDL9154	30	16	10	160	10,5			33	HYUNDAI - Sans silent-bloc
WDL9164	WDL9164	30	16		159				49	HYUNDAI - Avec silent-bloc
BRG B4	WDL9254	30	13	39	160				36	BMW Z3 - 26 121 226 731
WDL9213	WDL9213	30	16		160	11	14		68	MINI L200
WDL9310	WDL9310	30	15,5	61	148				73	VW T5
WDL9309	WDL9309	30	15,5	97	162				72	VW T5
BRGJ6	WDL9331	30	13	55	170				79	Jaguar X
50066301		30	13	35,1	173,4					DANGEL
WDL9209	WDL9209	30	16	71	177				55	AUDI
WDL9277	WDL9277	30	13		178				30	TOYOTA RAF4 CELICA 37201-20130
WDL9279	WDL9279	30	13		185				77	TOYOTA RAV4 37230-29025
WDL9266	WDL9266	30	16	61	187				58	SSANGYONG RODIUS
WDL9239	WDL9239	30	13	75/40	200				78	TOYOTA RAV4
BRG M10	WDL9117	30	12	70	208				26	MERC EDES CLASS E 201 410 1681
BRG AR1		30	13		215				59	ALFA ROMEO - Trous carrés



REFERENCE		Ø E	Ep	B	I	Ø R	L	T	Photo	REMARQUES
CARDAN-SERVICE	EDS									
BRGA11	WDL9416	30	15	85	229				55	AUDI
BRG T3	WDL9242	30	13	55	230				40	TOYOTA 37230 - 35080 / 37230 - 35061
WDL9283	WDL9283	30	16	105	242				55	AUDI
WDL9353	WDL9353	30	13	116	403				71	TIGUAN
WDL9353KIT	WDL9353KIT	30	13	116	403				71	Palier TIGUAN avec joint CV clips colier graisse
BRGN4	WDL9173	30	16						60	NISSAN D21 OE Réf 37521 33G25
BRGN5	WDL9096	30	16						60	NISSAN D23 OE Réf 37521 57G25 Idem BRGN4 mais avec joints
WDL9250	WDL9250	35	18		119	M8			80	DAIHATSU
SY507M	WDL9184	35	17	42,9	126	14	26		21	PALIER RIGIDE - 1310
WDL9370	WDL9370	35	13		135				81	TOUAREG KIT AVEC SOUFFLET
BRGF13		35	14	55	144	10	30		36	FORD TRANSIT
MERC 35	WDL9007	35	20	26	155				29	MERCEDES 310 410 0822
MERC 35/1	WDL9008	35	20		160			27	15	MERCEDES 460 410 0222
WDL9358	WDL9358	35	13	46	160	8	16		82	BMW
210001 - 1X	WDL9031	35	17	58	168	12,8	14,2		2	481.011.0 GLAENZER - 1410
211579 - 1X	WDL9179	35	25	57,2	168	12,8	14,2		1	Iveco daily monotronc 4390495 ancien mod. - 1310
210090 - 1X	WDL9055	35	25	58	168	12,8	14,2		1	1310
535130	WDL9258	35	25	60	170	12,8	14,2		53	1310
7701034902	WDL9080	35	25	60	170	12,8	14,2		1	TRAFIC (nv modèle sans déflecteur)
BRGFRANGER		35	13	20	180					
BRGF19		35	14		181					



REFERENCE		Ø E	Ep	B	I	Ø R	L	T	Photo	REMARQUES
CARDAN-SERVICE	EDS									
WDL9286	WDL9286	40	15	88	57				83	CHRYSLER 7802242
BRGV 11	WDL9217	40	15	60	80				44	BEDFORD
P208	WDL9261	40		49,2	136				19	1410 PALIER RIGIDE
SY510M		40	23	57,2	155	18	26		21	1410 - PALIER RIGIDE
WDL9048	WDL9048	40	18	62,8	168				2	1410
211580 - 1X	WDL9132	40	22	57,2	168	12,8	14,2		1	1410
211793 - 1X	WDL9033	40	22	57,2	168	12,8	14,2		1	Iveco daily monotronc ancien mod. 1310-1410
211926 - 2X	WDL9056	40	22	57,2	168	12,8	14,2		1	Iveco daily monotronc nouveau mod. 1310-1410
210391 - 1X	WDL9060	40	27	62,7	168	12,8	14,2		2	1410 - 1480
210433 - 1X	WDL9103	40	27	62	168	12,8	14,2		2	1480 MONOTRONC
BRGS 10	WDL9002	45	16	60	80				44	VOLVO - ROVER
BRG F4	WDL9005	45	16	61,2	144				36	FORD TRANSIT 92VB4826BB
WDL9128	WDL9128	45	18	97	160				13	MERCEDES 670 410 0112
211551X	WDL9102	45	27	69	168	12,8	14,2		2	1550
065770006	WDL9181	45	18	58	168	12,8	17		9	IVECO DAILY B201701A8
BRGF6		45	19	60	168					
4520704		45	18	58	168	12,8	17		2	2020 MONOTRONC
0018245	WDL9034	45	18	60	170				2	IVECO DAILY
BRGF6	WDL9181	45	20	60	170				9	IVECO DAILY
MERC 45	WDL9021	45	19	71	194				2	MERCEDES 601 410 1710 - Semelle plate
MERC 45/1	WDL9009	45	23		190			27	12	MERCEDES 381 410 0822 / 1522



REFERENCE		Ø E	Ep	B	I	Ø R	L	T	Photo	REMARQUES
CARDAN-SERVICE	EDS									
210003 - 2X	WDL9035	45	19	69	194	12,8	14,2		2	1600 - 681.015.0 GLAENZER
DB9014100312	WDL9025	45	19	71	194				25	DB SPRINTER 901 410 0312
SY511M	WDL9259	45	27	69	173	18	27		21	1550-1610-SPL90 PALIER RIGIDE
211886 - 1X	WDL9036	45	27	69	194	12,8	14,4		2	1550-1610-SPL90 Ex : 210084 - 2X
WDL 9016	WDL9016	45	18	69	200				2	MAN 81 39400 6089
WDL9223	WDL9223	47	20	73	194				31	SPRINTER NCV3 NEW - 9064100081/0281
WDL9224	WDL9224	47	20	68	194				31	SPRINTER NCV3 NEW - 9064100181
WDL9257	WDL9257	47	20	68	194				31	SPRINTER NCV3 NEW - 9064100181 + Bride de Palier
WDL9284	WDL9284	48	15	62	30	M8			83	CHRYSLER 7807531
WDL9240	WDL9240	49,2	58,7		111,1				18	PALIER RIGIDE fixation 4 trous axe transmission (111 x 111) CATERPILLAR
7810232	WDL9293	50		75	193,5	15			17	1700 - Palier oscillant fonte BFA - en Extinction
7810080	WDL9038	50	20	72	194				2	1700
210121 - 1X	WDL9100	50	30	69	194	14,2	15,7		2	1710 - SPL140 - 781006 - 0 GLAENZER
UCF210		50	55		111,1	18			18	PALIER RIGIDE fixation 4 trous axe transmission (111 x 111)
WDL9090	WDL9090	55	18	80	168				23	VOLVO 6648769
0019194	WDL9050	55	19	69	168,5				2	IVECO MONOTRONC
WDL9226	WDL9226	55	43	95	185				22	PALIER RIGIDE OSCILLIANT - MAN
WDL9141	WDL9141	55	23		190				13	DB 973 411 0012
3631-1073-500	WDL9022	55	25		190			27	12	MERCEDES 385 410 0922 / OCTOGONAL
479593X	WDL9110	55	20						24	SCANIA T60-T70
MERC 55	WDL9099	55	25		190			27	14	MERCEDES 385 410 0922 / OCTOGONAL



REFERENCE CARDAN-SERVICE EDS		Ø E	Ep	B	I	Ø R	L	T	Photo	REMARQUES
G810031	WDL9294	55		75	193,5	15			17	706-806 - Palier oscillant fonte BFA
4535703	WDL9197	55		69	193,5				2	2025/30/35 - PEP5/6
211440 - 1X	WDL9086	55	17	72	194	12,8	15,7		2	1710 - G81.002.0 GLAENZER
4535703		55	22	69	194					PEP 5
0013238	WDL9039	55	37	71,5	194	15	30		4	587-15/20/20
126 495 10161	WDL9065	55	30	71,5	197	15	15		4	587-30
WDL9081	WDL9081	55	18	71,8	200				2	LL 0018487 - VOLVO 1068208
126 375 10423	WDL9059	55	30	71	200	15	18		4	587-30
0013240	WDL9017	55	35	71,5	200	15	15		4	587-15/20/30
0018637	WDL9064	55	18	71,8	200	15	30		2	2040-2045-2050 - REGRAISSABLE
WDL9065	WDL9065	55	36,6	71,5	200				2	LL - DAF 0102203
WDL9194	WDL9194	55	22	90	220				11	
MERC 55/1	WDL9296	55	25		233			50	16	MERCEDES 389 410 0222 / 346 410 0010
WDL9186	WDL9186	55 x 50							84	VOLVO pour palier fonte sans le corp
0019029	WDL9052	60	18	69	193,5	13	14		2	MONOTRONC 2030
4535704	WDL9287	60		69	194				2	MONOTRONC RVI PEP5/6 - 2030/35
0015201	WDL9120	60	30	80	198	15			10	VOLVO NK 300 / 400
6.3 - 777 - 219	WDL9295	60	28	90	200	14,5			17	1760 - RVI - Palier oscillant fonte - EN EXTINCTION
126 600 20278	WDL9340	60	35	81	200	15	15		2	600 / Corps du palier en acier / 881002-0
211402 - X	WDL9135	60	36	80	200	15	25		2	1760 - SPL170-250 / 881007-0 GLAENZER
WDL9040	WDL9040	60	36,6	80	200	15	30		2	0013241 - IVECO 4803933



REFENRENCE		Ø E	Ep	B	I	Ø R	L	T	Photo	REMARQUES
CARDAN-SERVICE	EDS									
WDL9047	WDL9047	60	22	88	220	15	15		11	906 - 0017761 - IVECO 93157125
126 600 02929	WDL9188	60	35	80	220	15	15		11	600 - Corps du palier en acier
126 680 11726	WDL9066	60	35	88	220	15	30		7	680 - Corps du palier en fonte - DAF
126 680 11458	WDL9043	60	35	88	220	15	15		7	680 - Corps du palier en fonte - IVECO
WDL9043	WDL9043	60	35	88	220	15	15		7	Caoutchouc plus rigide que le 680
210661 - 1X	WDL9167	60	36	84,6	220	14,2	15,9		3	1810 - 2055 - Auto centreur sans coupelle
MERC 60	WDL9014	60	25		250			50	15	MERCEDES 389 410 0122
WDL9143	WDL9143	60	22		190				13	MERCEDES 654 411 0012
SC 8788000 NT	WDL9105	60	22						24	P300-400-500-600 / P40 à P50 - SCANIA
WDL9108	WDL9108	60	22						24	P300-400-500-600 SCANIA GRAISSE A VIE
PFMAN	WDL9227	60	45						22	Palier fonte M-A-N oscillant - axe de fixation
KITPFMAN	WDL9298	60								Kit recond. pour palier PFMAN (roul.+spie)
PB60	WDL9256	60	38	70	180/200	17	28		21	PALIER RIGIDE
232373	WDL9168	61,9	65	70	186		18	28	19	CATERPILLAR - PALIER RIGIDE
BRGJ5		65	15		170					Jaguard X
WDL9262	WDL9262	65	63,5	76	190/216	22	35		21	Palier rigide pour embout rigide 8,5C (6880851652000)
WDL9061	WDL9061	65	20	82	194	15	15		23	
126 195 20417	WDL9163	65		74	194	13			5	MONOTRONC 195 MAN
126 195 20439	WDL9247	65		86	220	13			5	MONOTRONC 195 MAN
126 590 11566	WDL9041	65	18	72	200	15			4	590 - DAF 1323765
126 590 20604		65	18	72	200	15	35		4	590



REFERENCE		Ø E	Ep	B	I	Ø R	L	T	Photo	REMARQUES
CARDAN-SERVICE	EDS									
126 590 20694	WDL9230	65	18	72	200	15			6	590 - DAF - ARCEAU ACIER RENFORCE
1000008707014		65			210				21	PALIER RIGIDE
WDL9018	WDL9018	65	23	85,8	220/225	15	15		11	MAN - DAF
SKFFY21116TF		68,3	72,4		149,5				18	PALIER RIGIDE fixation 4 trous axe transmission CASE
WDL9069	WDL9069	70	22	96	190			35	13	MERCEDES 656 411 0012
0015582	WDL9123	70	20	80	198	15			10	VOLVO NK 500 / 600
PMT2040R70	WDL9076	70	20	85	220	15	15		2	MONOTRONC 2040 IVECO 0011454
6613700100030	WDL9077	70	20	85,8	220	15	30	30	11	VOLVO Compact 2060
126 700 10202	WDL90447	70	43	88	220	15	15		7	700 - Corps du palier en fonte
126 700 11724	WDL9072	70	43	88	220	15	30		7	700 - Corps du palier en fonte - DAF
MERC 70	WDL9015	70	25		250			50	15	MERCEDES 395 410 0022
126 620 11723	WDL9042	75	19	85,8	220	15	15		4	620
126 620 20263	WDL9028	75	20	86	220	15	35		4	
0011452	WDL9193	75	26	90	220/230	15	21		11	MONOTRONC 2040 - MAN
6613750100080		75	26	90	220	15	15		11	MONOTRONC 2040 - MAN
126 620 20263	WDL9027	75	20	86	220	15	30		4	MONOTRONC 590/600 MAN
126 620 20182	WDL9249	75		89	230	16	21		5	MONOTRONC SERIE 490 (avec soufflet + clip's)
5012636	WDL9260	75	77,7	82,5	216	22	28		21	1610 - CATERPILLAR - PALIER RIGIDE
126-620-20178	WDL9180	80	22	86	220	15	15		7	MONOTRONC 590 IVECO - Corp fonte
WDL9106	WDL9106	80			245				15	DB 802-79
WDL9161	WDL9161	85	13	85	220				2	MONOTRONC 2055 - 0011453

REFERENCE CARDAN-SERVICE EDS	Ø E	Ep	B	I	Ø R	L	T	Photo	REMARQUES

EMBOUT DE PALIER

FIG A :

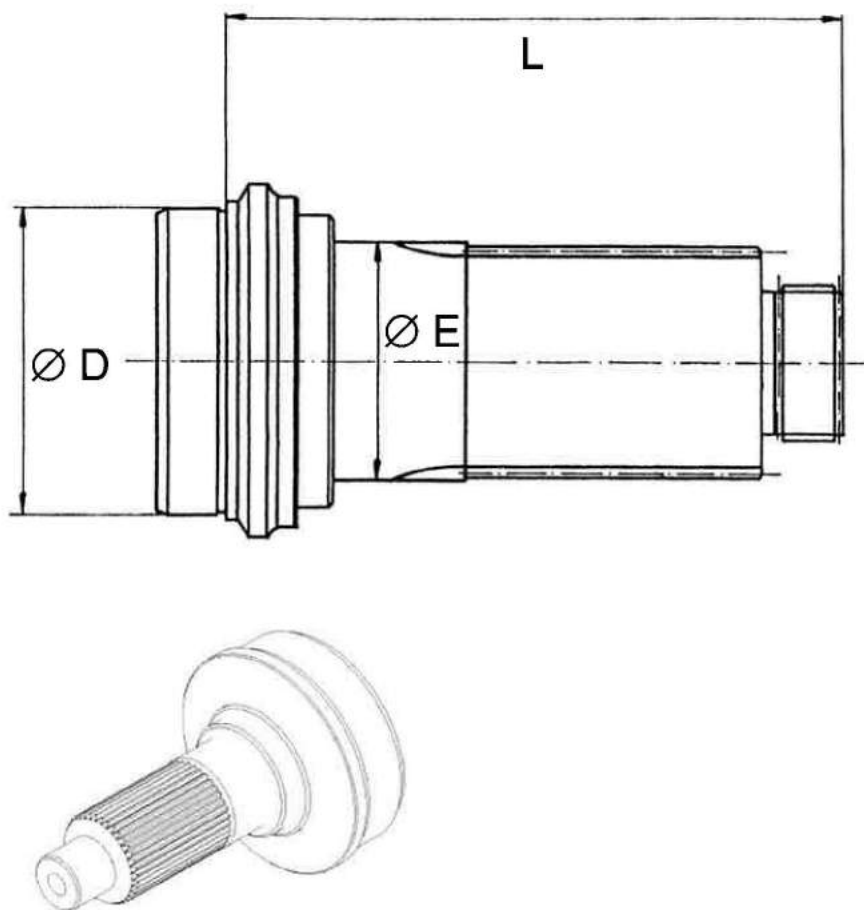
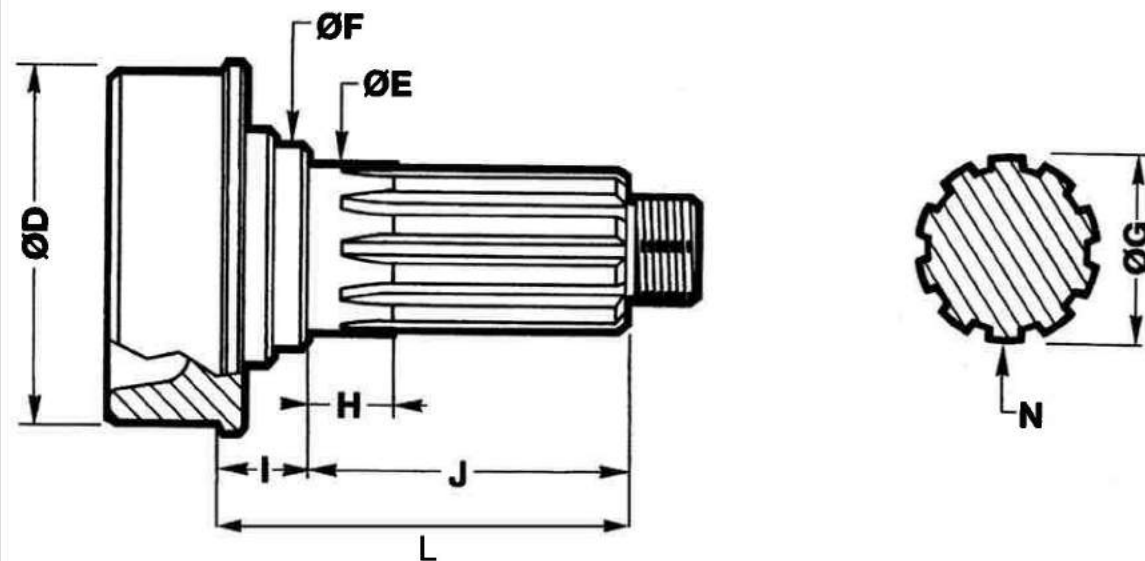


FIG B :





REFERENCE	SERIE	Ø G	N	Ø D	Ø F	Ø E	I	H	L	J	PALIER REF.	BRIDE DE PALIER	TUBE	Fig	REMARQUE	ORIGINE
3-53-2041	1310	35	10	72,2	43	35	27	25		67,5	210090-1X	2-1-2601/01-346	76,2x2,1	B		DANA SPICER
3-53-1881	1410	38,1	10	72,2	49	40	27	25		75,7	210391-1X	3-1-4631	76,2x2,1	B		DANA SPICER
3-53-1891	1410	38,1	10	71,4	49	40	27	25		75,7	211580-1X	3-1-4671	76,2x2,4	B	IVECO DAILY	DANA SPICER
3-53-1821	1480	38,1	10	84,8	49	40	27	25		75,4	210391-1X	3-1-4631	88,9x2,1	B		DANA SPICER
5-53-191	SPL90	44,3	10	95	56	45	28	25		82,6	210084-2X	5-1-6001A	101,6x3,4	B		DANA SPICER
705381	1550	50	31	82,3		61,8	241				232373	4-4-7101M			Caterpillar	
4-53-341	1550	44,4	10	84,3	56	45	28	24		77	210084-2X	1-1-5141/4-1-549	88,9x2,4	B		DANA SPICER
4-53-481	1550	44,4	34	84,3	56	45	26,9	24,6		77	210084-2X	90-1-15/4-1-35	88,9x2,4	B		DANA SPICER
5-53-191	SPL90	44,3	10	95	56	45	28	25		82,6	210084-2X	5-1-6001A	101,6x3,4	B		DANA SPICER
90-53-11	SPL90	44,3	34	95	56	45	28	25		79,5	210084-2X	4-1-35/90-1-15	101,6x3,4	B		DANA SPICER
5-53-141	1610	44,5	10	82,6	56	45	28	25		81	210084-2X	5-1-6001A	88,9x3,4	B		DANA SPICER
6-53-411	1710	49,4	38	95,2	62	50	28	32		103	210121-1X	6.5-1-2681	101,6x3,4	B		DANA SPICER
140-53-41	SPL140	49,4	38	108	62	50	32	31		85	210121-1X	140-1-15	115,9x4,2	B		DANA SPICER
140-53-51	2040	49,4	38	114	62	50	32	27		96,8	210121-1X	6.5-1-2681	120x3	B	+ rondelle	DANA SPICER
140-53-61	2040	49,4	38	114	62	50	31,6	28		85	210121-1X	140-1-15	120x3	B	+ rondelle	DANA SPICER
225-375-16351	375			75,4		55			153		0013240	22459016152 22459016348	85 x 5	B	roul. 65 sur bride palier	KLEIN
225-490-16171	490			114,4		65/55			153		12659011566	22449016265 22449016343	120x3	B	roul. 65 sur bride palier	KLEIN
225-590-16151	590			112,4		65/55			153		12659011566	22459016152 22459016348	120x4	B	roul. 65 sur bride palier	KLEIN
24300003642	Ecrou éxaganole M40x1,5 pour embout de palier KLEIN série 490-590-620														KLEIN	
17698	Douille de serrage pour écrou ancien écrous à créneau														KLEIN	
1000008102067	Ecrou éxagonale M40x1,5 pour embout de palier KLEIN série 490-590-620														EDS	

EMBOUT DE PALIER

FIG A :

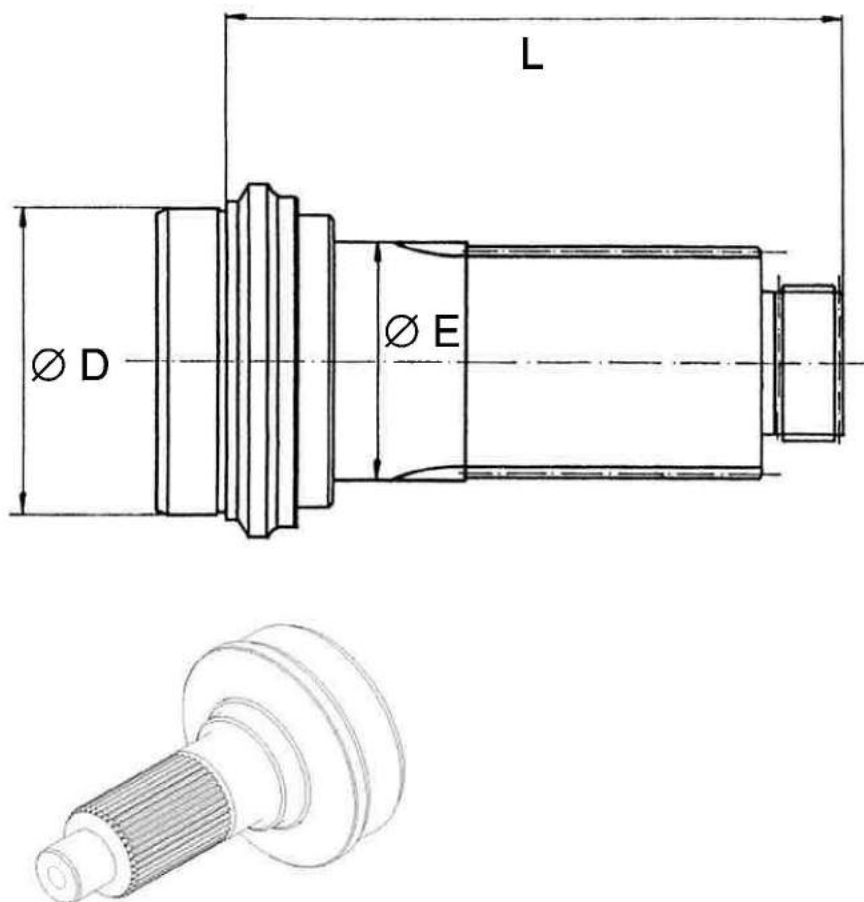
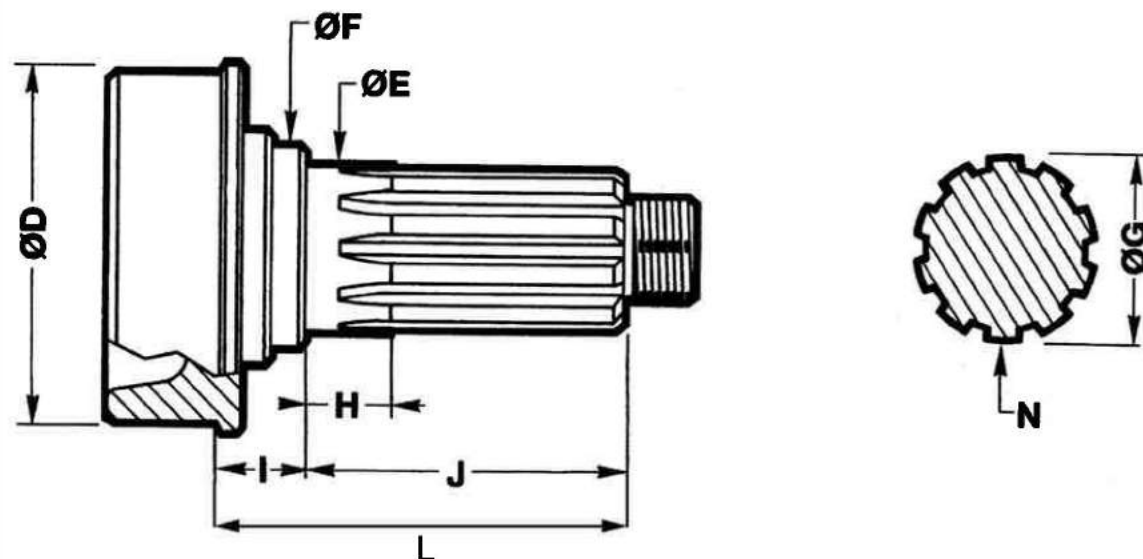


FIG B :





REFERENCE	SERIE	Ø G	N	Ø D	Ø F	Ø E	I	H	L	J	PALIER REF.	BRIDE DE PALIER	TUBE	Fig	REMARQUE	ORIGINE
5010643	1610	59,7	46	94,8		75	244				5012636	5-4-9161M	5-53-341		Caterpillar	
225-620-16185	620			108,4		60			203		12660020278	22462016186	120x6	B		KLEIN
225-680-02288	680			130,4		60			174,6		12668011458	22468015943	140x5	B		KLEIN
6-53-311	1760/1810	59,5	16	95,2	73	60	33	32	135	102	211402X	6.5-1-1811	103,9x4,6	B		DANA SPICER
6.5-53-91	1810	59,5	16	107,7	73	60	33	32	135	102	211402X	6.5-1-1811	114,3x3,4	B		DANA SPICER
250 - 53 - 51	2045	59,7	46	112,3	73	60	32,6	37,5		90,1	211402X	250-1-25	120x4	B	+ rondelle	DANA SPICER
250-53-101	2047	59,7	46	110,3	73	60	33,3	31	135	101	211402X	250-1-11	120x5	B	+ rondelle	DANA SPICER
250-53-61	2047	59,7	46	110,3	73	60	32,6	37,5		90,1	211402X	250-1-25	120x5	B	+ rondelle	DANA SPICER
170-53-21	SPL170	59,7	16	121	73	60	33	31		102	211402X	6.5-1-1811	128,5x4,25	B		DANA SPICER
250-53-41	SPL170	59,7	46	121	73	60	33	31		90,1	211402X	250-1-25	128,5x4,25	B		DANA SPICER
250-53-11	SPL250	59,7	46	121	73	60	33	35		101	211402X	250-1-15/250-1-11	130x5	B		DANA SPICER
250-53-71	SPL250	59,7	46	108,3	73	60	33	35		101	211402X	250-1-15	120x6	B		DANA SPICER
2501551600400	555R/1550										WDL9240	2501555200335				
0014506	NK300	59,7	18	77,3		60			127		0015201	0015801	85 x 4	B	VOLVO	
0014507	NK400	59,7	18	82,3		60			127		0015201	0015527	91x4,5	B	VOLVO	
7779050	NK300/400	Ecrus pour embout de palier NK300/NK400														
2888301600000	P300			80,2		60			160		288830520000	SC8767000NT			SCANIA	
54-613	P40/P50					60					SC8788000	SC8767000			SCANIA	DANA SPICER
SC8789100	P500	Ecrus pour embout de palier P50														
SC8769000NT	P400					60					SC8788000NT	SC8767000NT			SCANIA	
SC8789000NT	P500					60					SC8788000NT	SC8787000NT			SCANIA	

EMBOUT DE PALIER

FIG A :

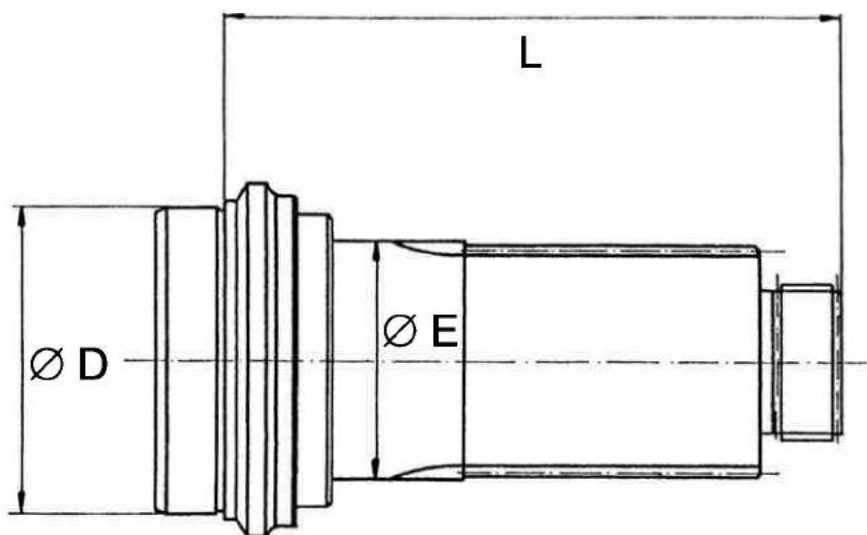
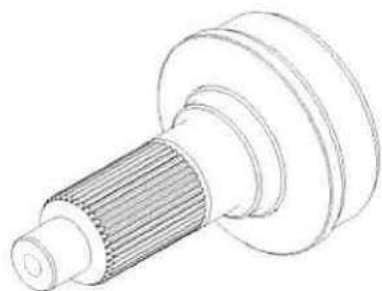
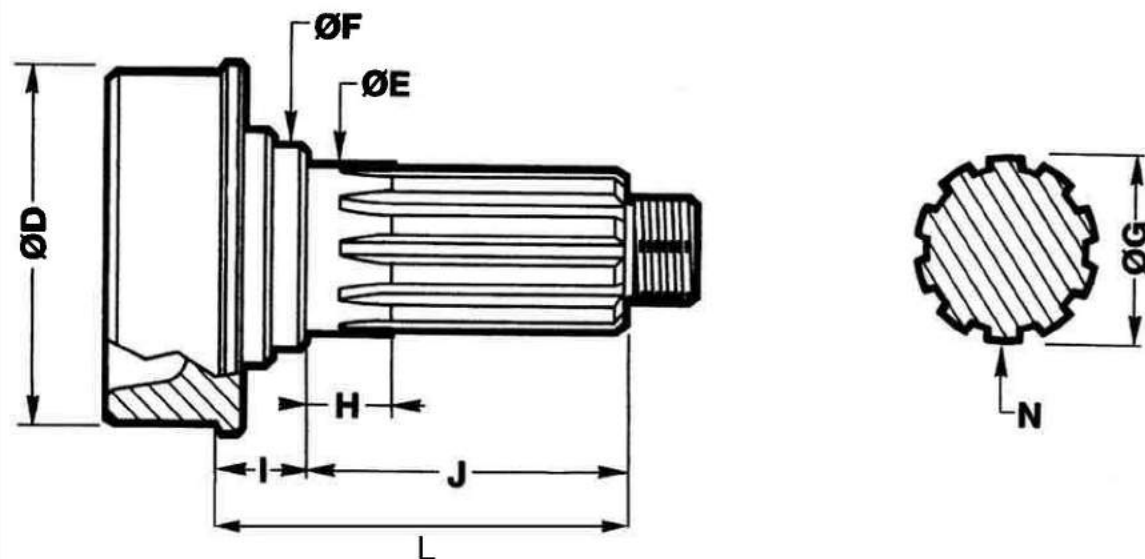


FIG B :





REFERENCE	SERIE	Ø G	N	Ø D	Ø F	Ø E	I	H	L	J	PALIER REF.	BRIDE DE PALIER	TUBE	Fig	REMARQUE	ORIGINE
SC8789105	P400/P500	Ecrus pour embout de palier P400/P500														
2888601600000	P600					60			177				114,3x5,5	A	SCANIA	
188800810200	P600	Ecrus pour embout de palier P600														
225-700-15479	700			130,4		70			197		12670010202	22470015556 22440015821	140x5	B		KLEIN
24300003641	Ecrus à crénaux M55x1,5 pour embout de palier KLEIN série 700														KLEIN	
0014508	NK500	69,7	21	88,5		70			106		0015582	7787000	100x6	B	VOLVO	
7789100	NK500	Ecrus pour embout de palier NK 500														
2687601610000	NK500/600	69,7	21	118,3		70			130		0015582	7787000	130x6	A	VOLVO	
0019373	802-79					80			147		WDL9106	0019374	144x7	A	DB 802-79	

BRIDE DE PALIER

FIG 1 : SAE 4 TROUS

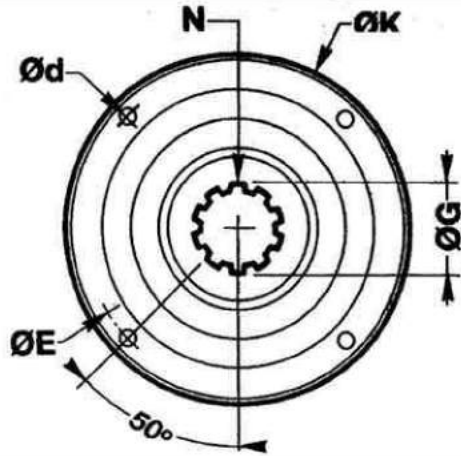


FIG 2 : SAE 8 TROUS

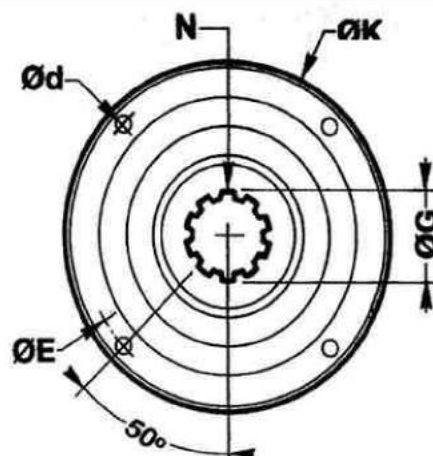


FIG 3 : SAE 12 TROUS

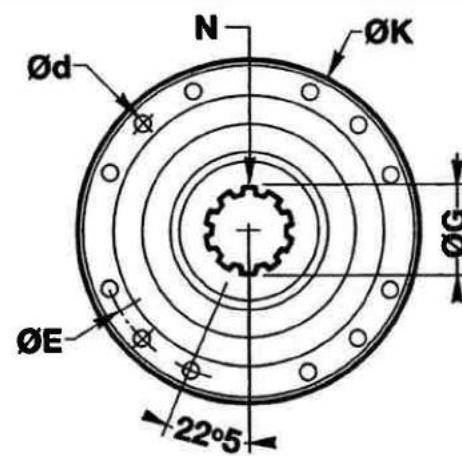


FIG A : bride palier SAE

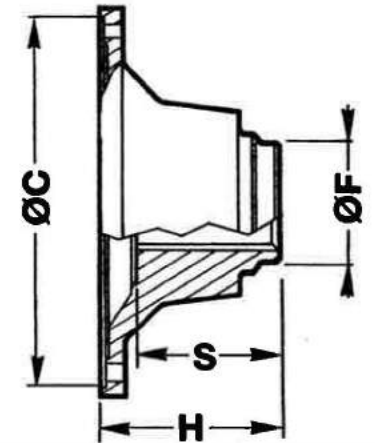


FIG 4 : DENT 4 TROUS

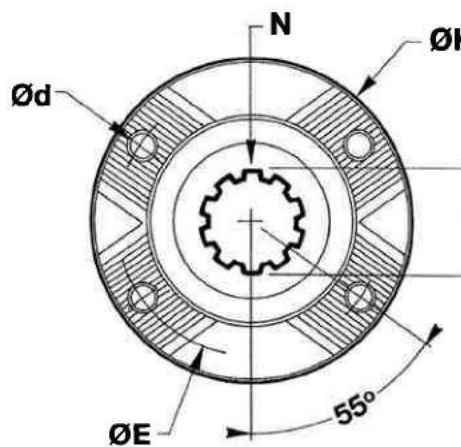


FIG 5 : DIN 8 TROUS

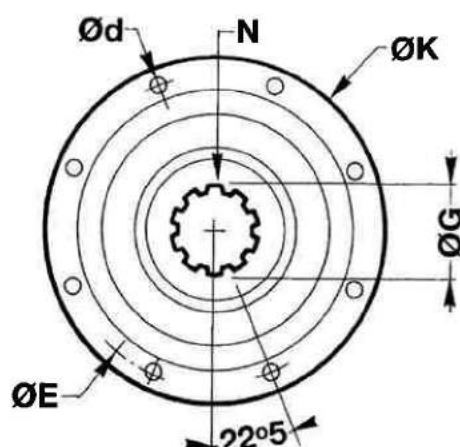


FIG 6 : DIN 10 TROUS

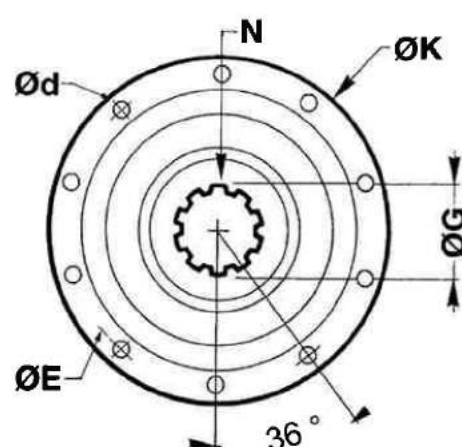
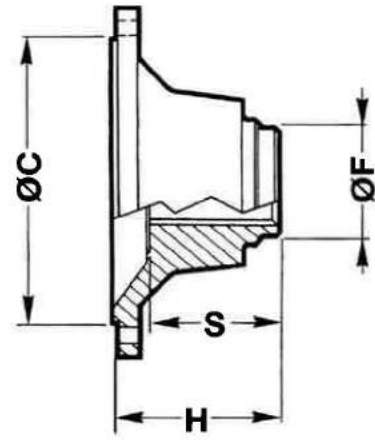


FIG B : bride palier DIN





REFERENCE	SERIE	Ø K	Ø C	Ø E	Ø d	Nb	Ø F	Ø G	N	H	S	EMBOU T DE PALIER	PALIER	Fig	REMARQUE	ORIGINE
2-1-2601	1310	100	60,3	79,3	10,2	4	42,9	34,9	10	65,4	46	3 - 53 - 2041	210090-1X	A1		DANA SPICER
3-1-4631	1410	120	69,9	95,2	12,1	4	49,2	38,1	10	69,1	51	3 - 53 - 1881	210391-1X	A1	Daily 03/01/4621	DANA SPICER
3-1-4671	1410	120	69,9	95,2	12,2	4	46	38,1	10	66,8	50,7	3 - 53 - 1891	211580-1X	A1		DANA SPICER
3-1-4921	1410	120		100	11	4	46	38,1	10	59	51	3 - 53 - 1881	210391-1X	4		DANA SPICER
4-1-5491	1550	120	75	101,5	10,1	8	55,6	44,5	10	73	58,2	4 - 53 - 341	210084-2X / 211551X	B5	Ex: 4-1-SF01	DANA SPICER
4-1-35	SPL90	120		100	11	4	55,6	43,2	34	59	55	90 - 53 - 11	210084-2X	4		DANA SPICER
4-1-5141	1550	146	95,3	120,6	14,1	4	55,6	44,5	10	62,3	51,3	4 - 53 - 341	210084-2X	A1		DANA SPICER
4-1-5151	1550	150	90	130	12,3	8	55,6	44,5	10	78,6	50,4	4 - 53 - 341	210084-2X	B5		DANA SPICER
2501555200335	555R											250155160040	WDL9240			
4535852	2035	150		130	13	4				82,5				4		DANA SPICER
90-1-15	SPL90	150		130	13	4	55,6	43,2	34	59	55	90 - 53 - 11	210084-2X	4		DANA SPICER
5-1-6001A	¹⁶¹⁰ SPL90	174,6	168,2	155,5	10,1	8	55,6	44,5	10	73,1	57,2	5 - 53 - 141	210084-2X	A2	5-1-6001 = trou 9	DANA SPICER
140-1-25	2040	150		130	13	4	62	49,4	38	65	58	140-53-61	210121-1X	4		DANA SPICER
140-1-15	2040	180		150	15	4	62	49,4	38	65	58	140 - 53 - 61	210121-1X	4		DANA SPICER
140-1-15	SPL140	180		150	15	4	62	49,4	38	65	58	140 - 53 - 41	210121-1X	4		DANA SPICER
22449016343	490	152		130	13	4		55		103		225-590-16151	126-590-11566	4		KLEIN
22449016265	490	152		130	13	4		55		89,5		225-590-16151	126-590-11566	4		KLEIN
22459016152	590	180		150	15	4	65	55		88		225-590-16151	126-590-11566	4	IVECO	KLEIN
22459016348	590	180		150	15	4	65	55		108		225-590-16151	126-590-11566	4	DAF	KLEIN
22462016186	620	180		150	15	4		60		116		225-620-16185	126-600-20278	4		KLEIN

BRIDE DE PALIER

FIG 1 : SAE 4 TROUS

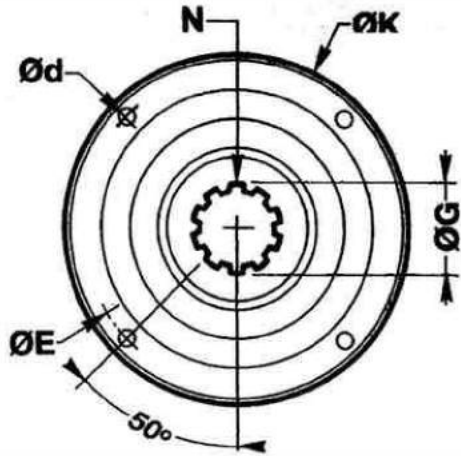


FIG 2 : SAE 8 TROUS

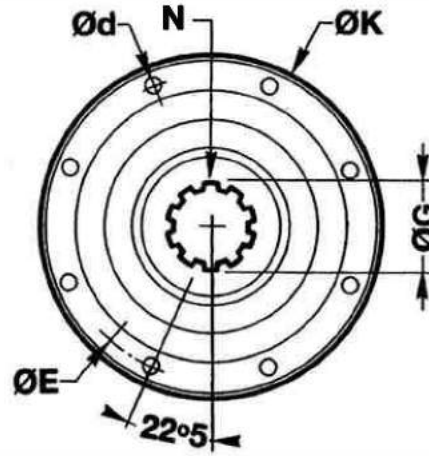


FIG 3 : SAE 12 TROUS

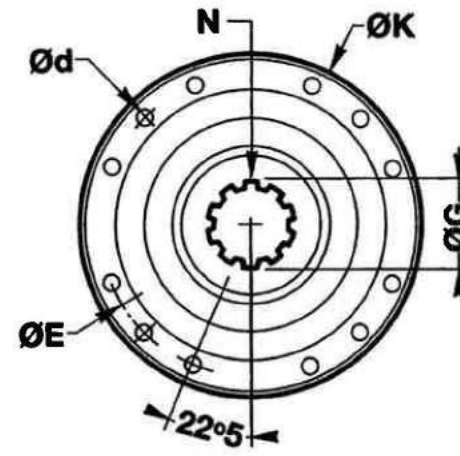


FIG A : bride palier SAE

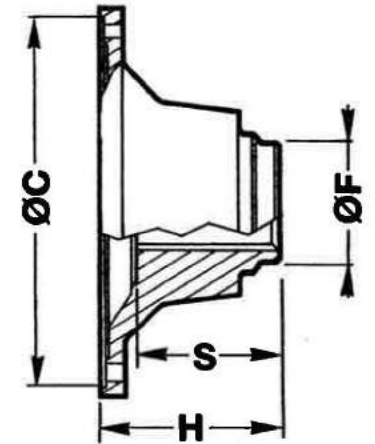


FIG 4 : DENT 4 TROUS

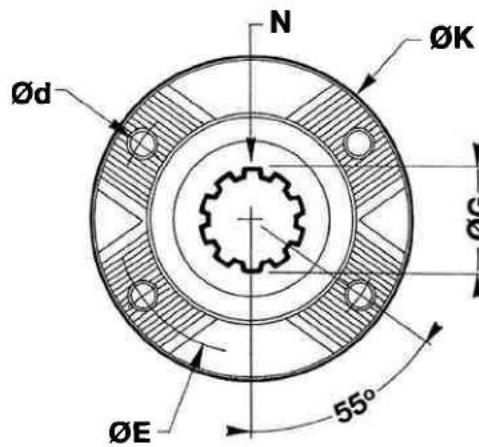


FIG 5 : DIN 8 TROUS

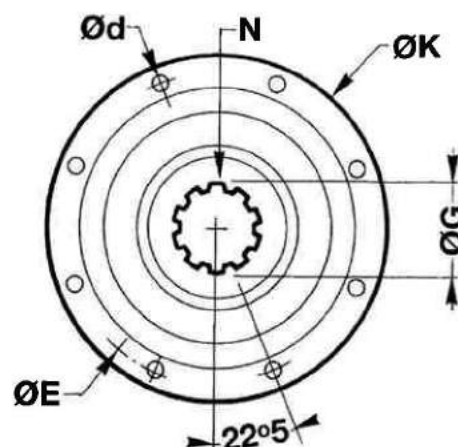


FIG 6 : DIN 10 TROUS

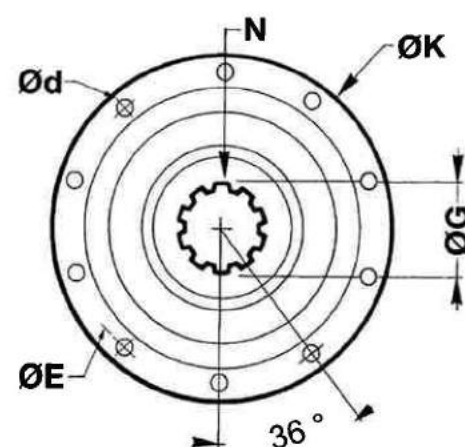
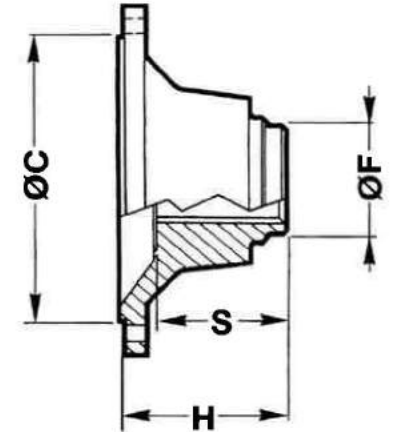


FIG B : bride palier DIN





REFERENCE	SERIE	Ø K	Ø C	Ø E	Ø d	Nb	Ø F	Ø G	N	H	S	EMBOUT DE PALIER	PALIER	Fig	REMARQUE	ORIGINE
22468015943	680	180		150	15	4		60		89		225-680-02288	126-600-20278	4		KLEIN
22468015810	700	180	110	155,5	16	10		60		89		225-680-02288	126-600-20278	6		KLEIN
22470015821	700	180		150	15	4		70		85,5		225-700-15479	126-700-10202 126-700-11724	4		KLEIN
22470015556	700	180	110	155,5	16	10		70		85,5		225-700-15479	126-700-10202 126-700-11724	6		KLEIN
250-1-25	SPL170	180		150	15	4	73,1	59,7	46	62	57	250 - 53 - 41	211402-X	4		DANA SPICER
250-1-15	SPL250	180		150	15	4	73,1	58,4	46	89	69,9	250 - 53 - 11	211402-X	4		DANA SPICER
0015801	NK300	175	168,2	155,5	9,6	8		59,7	18	67	49	0014506	0015201	A2	VOLVO	
001527	NK400	203	196,9	184,1	11	12		59,7	18			0014507	0015201	A3	VOLVO	
7787000	NK500	203	196,9	184,1	11	12		69,7	21	50		0014508	0015582	A3	VOLVO	
6.5-1-2681	1710	203,2	196,9	184,1	10,1	12	62	48,26	38	92,7	76	6 - 53 - 411	210121-1X	A3		DANA SPICER
6.5-1-2601	1760	203,2	196,9	184,1	11,1	12	85	54,8	22	95	69,8	6 - 53 - 441	6.3-777-219 (rigide)	A3		DANA SPICER
6.5-1-1811	1760 1810	203,2	196,9	184,1	11,1	12	73	59,7	16	87,3	69,8	6 - 53 - 311	211402X	A3	Rempl. 6.5 - 1 - 2431	DANA SPICER
6.5-1-1811	SPL170	203,2	196,9	184,1	11,1	12	73	59,7	16	87,3	69,8	170 - 53 - 21	211402X	A3	Rempl. 6.5 - 1 - 2431	DANA SPICER
250-1-11	SPL250	203,2	196,9	184,1	11,1	12	73	59,7	46	87,3	69,8	250 - 53 - 11	211402X	A3		DANA SPICER
2113705200506	2065	180		150	15	4		70	26	95,5				4		DANA SPICER
SC8767000NT	P400											SC8769000NT	SC8788000NT		SCANIA	
SC8787000	P50											54-613	SC878800		SCANIA	
SC8787000NT	P500											SC8789000NT	SC8788000NT		SCANIA	
2888605200000	P600	210		180	12	4				71		288860160000	WDL9105	4	SCANIA	
SC8797250NT	P600	Kit pontets et vis pour bride de palier P600														
0019374	802-79	200		165	15	4				98		0019373	WDL9106	4	DB 802-79	

ENSEMBLE PALIER

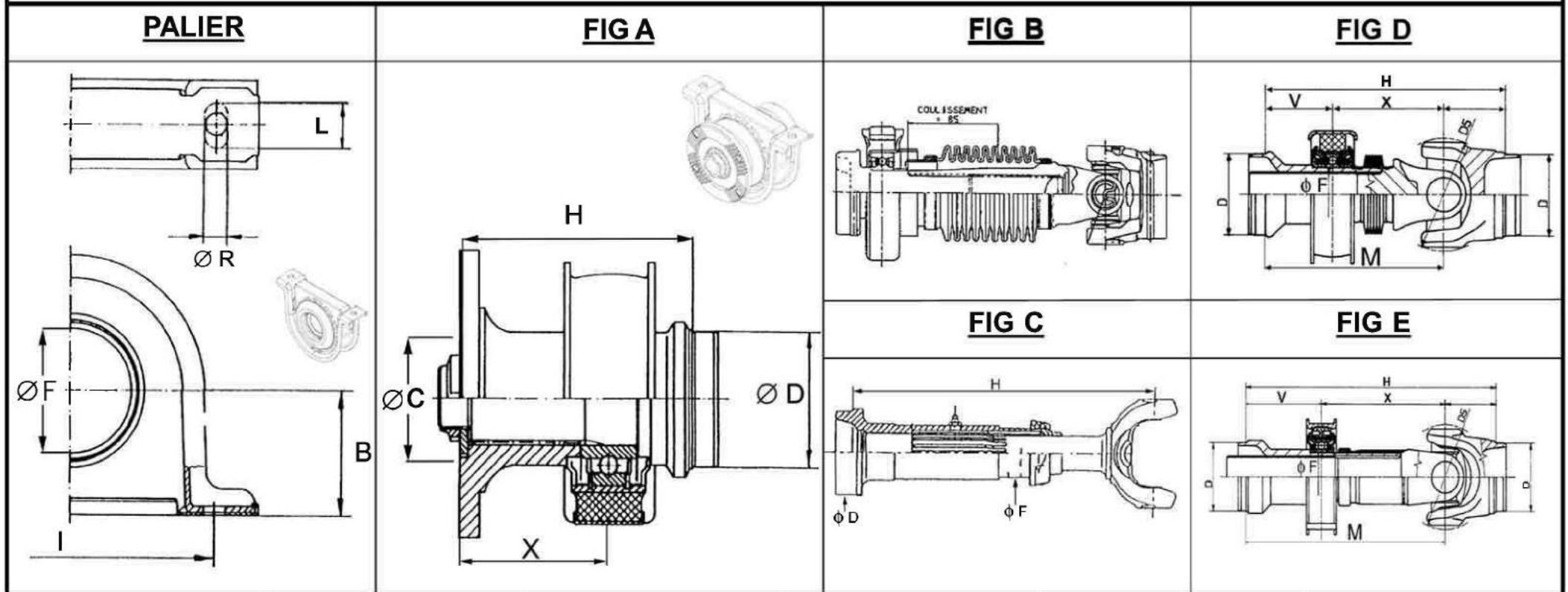


FIG 1 : SAE 4 TROUS

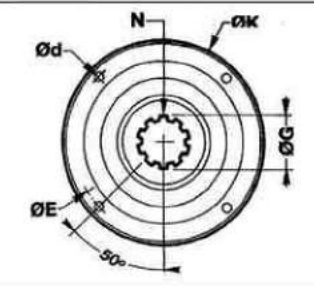


FIG 2 : SAE 8 TOUS

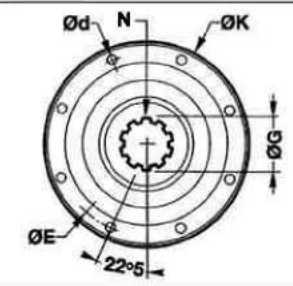


FIG 3 : SAE 12 TROUS

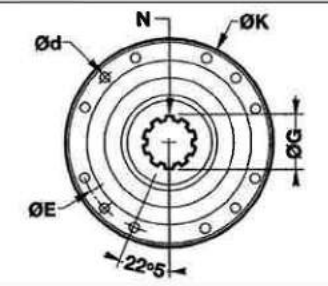


FIG 4 : DENT. 4 TROUS

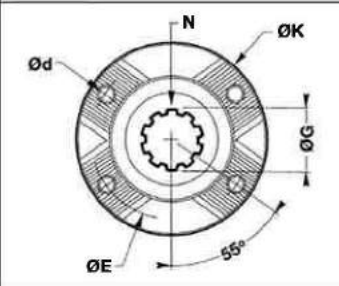


FIG 5 : DIN 8 TROUS

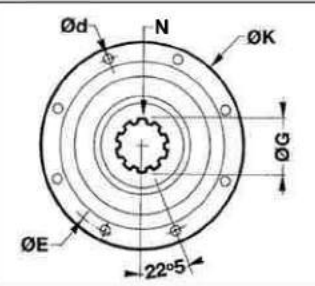
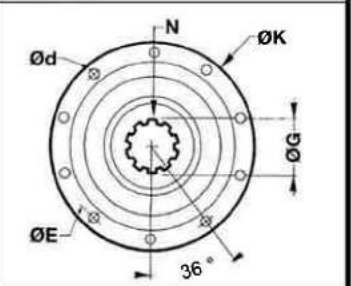


FIG 6 : DIN 10 TROUS



REFERENCE	SERIE	Ø d	Ø K	Ø E	Ø C	Ø R	L	I	Ø F	Ø D	B	H	X	Fig	REMARQUE	ORIGINE
HIACEPAL		10	103		46	11		150	30	62		125		A1	TOYOTA - palier type D	
EPDIN90DB			90	74,6	47			155	30						MERCEDES 90-6x8 SAE	EDS
EP28710DIN100T60	287-10	8,1	100	84	57	-	-	168	35	54,2	-	120			DIN100-6x8 T60x3	EDS
0017750	287-20	10	120	112	82,5	-	-	160	35	64,3	-	120			MERCEDES 120-6x10 SAE	SPICER GWB
0-110-161-002	110	8,1	100	84	57	12,8		168	35	44	58,8		68,3	A	Bride DIN100-6x8,1	
EP1310	1310	10	100	79,3	60,3	12,8	14,2	168	35	72,2	58	117	78	A1		DANA SPICER
31574103550	1310	10	100	79,3	60,3	12,8	14,2	168	35	46,2	58	117	78	A1	Tube 50,8 x 2,4	
31574103563	1310	10	100	79,3	60,3	12,8	14,2	168	35	59,3	58	117	78	A1	Tube 63,5 x 2,1	
BEMPAL1330EY	1330									72,2					TOYOTA - bride pal full round sans palier	
EP1410SAE	1410	12	120	95,2	69,9	12,8	14,2	168	40	72,2	63	123	82,6	A1		DANA SPICER
EP1410XS120	1410	11	120	100	-	12,8	14,2	168	40	72,2	63	113	72,5	A4	DENTURES	DANA SPICER
EPNISSAN65		12			65							118	72,4	A	NISSAN 76x76	
EP1550SAE	1550	14	146	120,6	95,3	12,8	14,2	194	45	84,3	69	117	75,5	A1		DANA SPICER
EP1550DIN	1550	12	150	130	90	12,8	14,2	194	45	84,3	69	133	93,1	A5		DANA SPICER
EP1555DIN120	1550	10	120	101,5	75	12,8	14,2	194	45	84,3	69	133	87,5	A5		DANA SPICER
EP1550XS120	1550	11	120	100		12,8	14,2	197	45	84,3	69	133	72,5	A4		DANA SPICER
EP1550XS150	1550	13	150	130		12,8	14,2	197	45	84,3	69	133	72,5	A4		DANA SPICER
EPDBXS120MER451	286-22	M10	120	100	-	M10	-	190	45	85	-	135	90	4	Palier DB type MER45/1	
125 254 00777	587-15	12	150	130	90	15		197	45	73,2	71,5	135		A5		KLEIN
E817071	606	10	175	155	168			190		94	90	172		A2		EDS
EP90SAE	SPL90	10	175	155	168	12,8	14,2	194	45	95	69	128	86,8	A2		DANA SPICER

ENSEMBLE PALIER

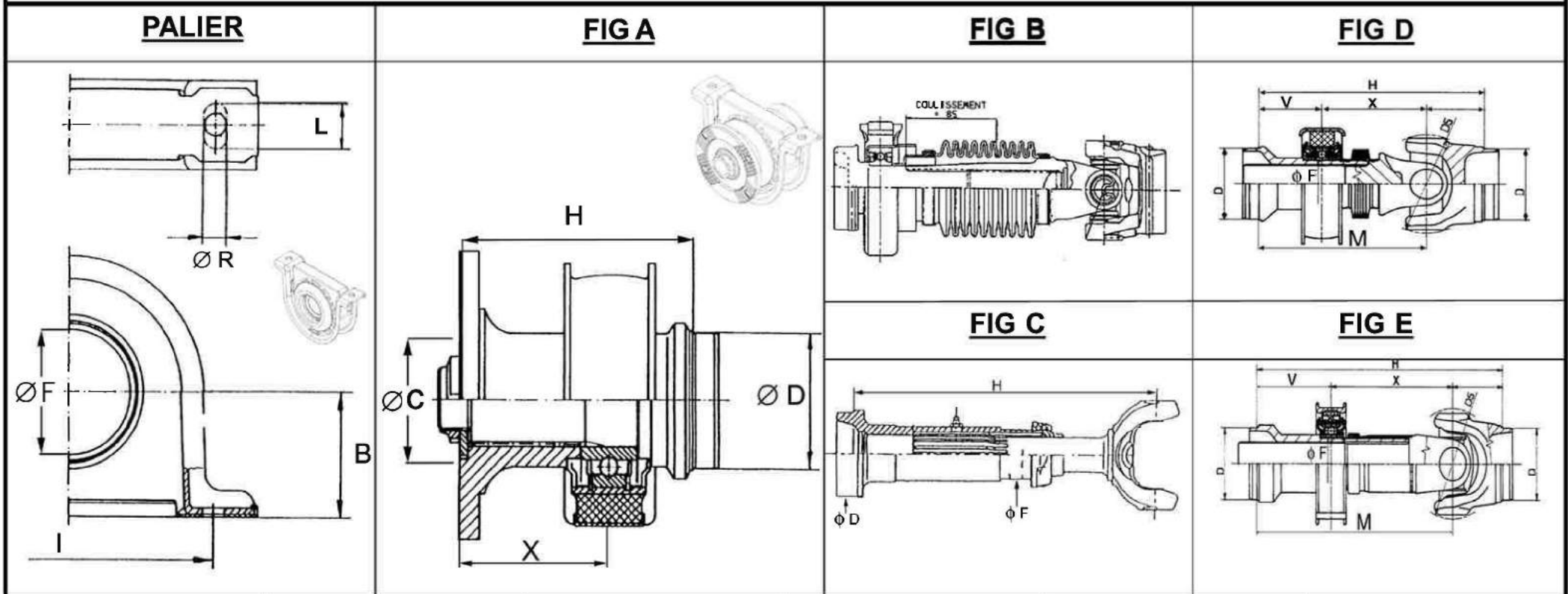


FIG 1 : SAE 4 TROUS

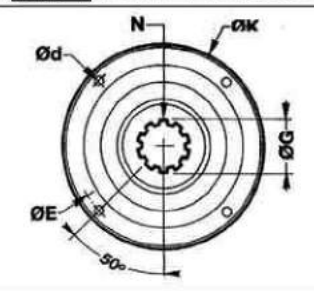


FIG 2 : SAE 8 TROUS

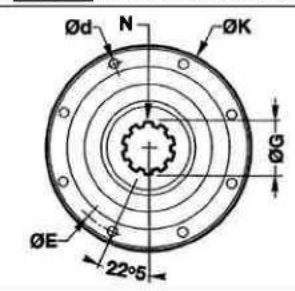


FIG 3 : SAE 12 TROUS

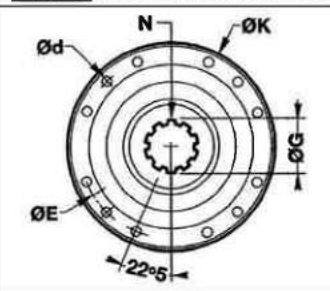


FIG 4 : DENT. 4 TROUS

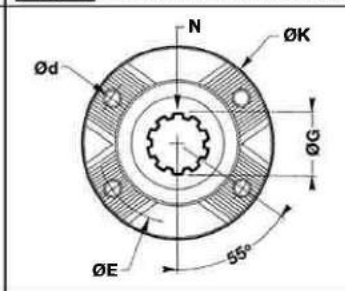


FIG 5 : DIN 8 TROUS

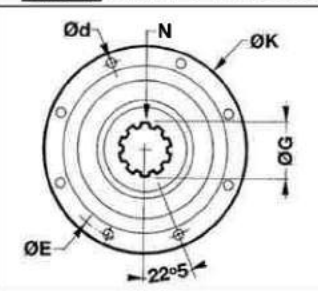
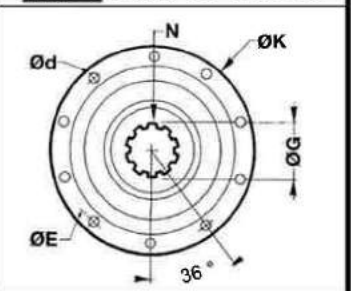


FIG 6 : DIN 10 TROUS



REFERENCE	SERIE	Ø d	Ø K	Ø E	Ø C	Ø R	L	I	Ø F	Ø D	B	H	X	Fig	REMARQUE	ORIGINE
BEPDIN150			150	130	90				55	75				5		
EP90DIN	SPL90	12	150	130	90	12,8	14,2	194	45	95	69	133	92	A5		DANA SPICER
EP90XS120	SPL90	11	120	100	-	12,8	14,2	194	45	95	69	113,8	72,5	A4	DENTURES	DANA SPICER
EP90XS150	SPL90	13	155	130	-	12,8	14,2	194	45	95	69	113,8	72,5	A4	DENTURES	DANA SPICER
4535715	2035/PEP6	13	152	130	-	13	14,5	194	55	94,2	69	114	73	A4	Tube 100x3 - 2035	SPICER GWB
EP1610SAE	1610	10	175	155	168	12,8	14,2	194	45	82,6	69	128	86,8	A2		DANA SPICER
EPR1610EYCAT	1610	Palier 5010643 + Embout 5010643 + End yoke 5491611M												A	Palier rigide Cater	DANA SPICER
125 375 00781	587-20	12	150	130	90	15			55	75,4	71,5	141		A5		KLEIN
125 376 10095	587-20	9,5	174,6	155	168,22	15	18	197	55	75,4	71,5	141		A2		KLEIN
125 411 00786	587-30	12	150	130	90	15		197	55	79,4	79,4	140		A5		KLEIN
3280 1073 590	1073	13	155	130	-	-	-	190	55	82,4	-	135		4	DB XS155-4x13	KEMPF
125 490 11719	490	13	152	130	-	15	30	200	65	114,4	71,5	147		A4	DAF	KLEIN
EP2040SAE203	2040	10,1	203,2	184,1	196,9	14,2	15,7	194	50	114,3	71	154,3	107,7	A3	Tube 120 x 3	DANA SPICER
EP2040XS150	2040	13	150	130	-	14,2	15,7	194	50	114,3	71	127	80	A4	Tube 120 x 3	DANA SPICER
EP2040XS180	2040	15	180	150	-	14,2	15,7	194	50	114,3	71	127	80	A4	Tube 120 x 3	DANA SPICER
EP58730DIN180	587-30	14	180	155,5	110			200		79				A6		
EP58730DIN165	587-30	16	165	140	95			200		79				A5		
EP1710SAE	1710	10	203	184	196,9	14,2	15,7	194	50	95	69	128	107	A3		DANA SPICER
EP140XS180	SPL140	15	180	150	-	14,2	15,7	194	50	107,7	69	126,6		A4		DANA SPICER
125 495 10160	587-30	9,5	203,2	184,1	196,83	15	18	197	55	79,4	71,5	141		A3		KLEIN
F817250	GC706					14,5	16	193,5	55	80,3	71,5	151	104	A	Patins G-S 68 x 111 Bus R 312	GLENCO

ENSEMBLE PALIER

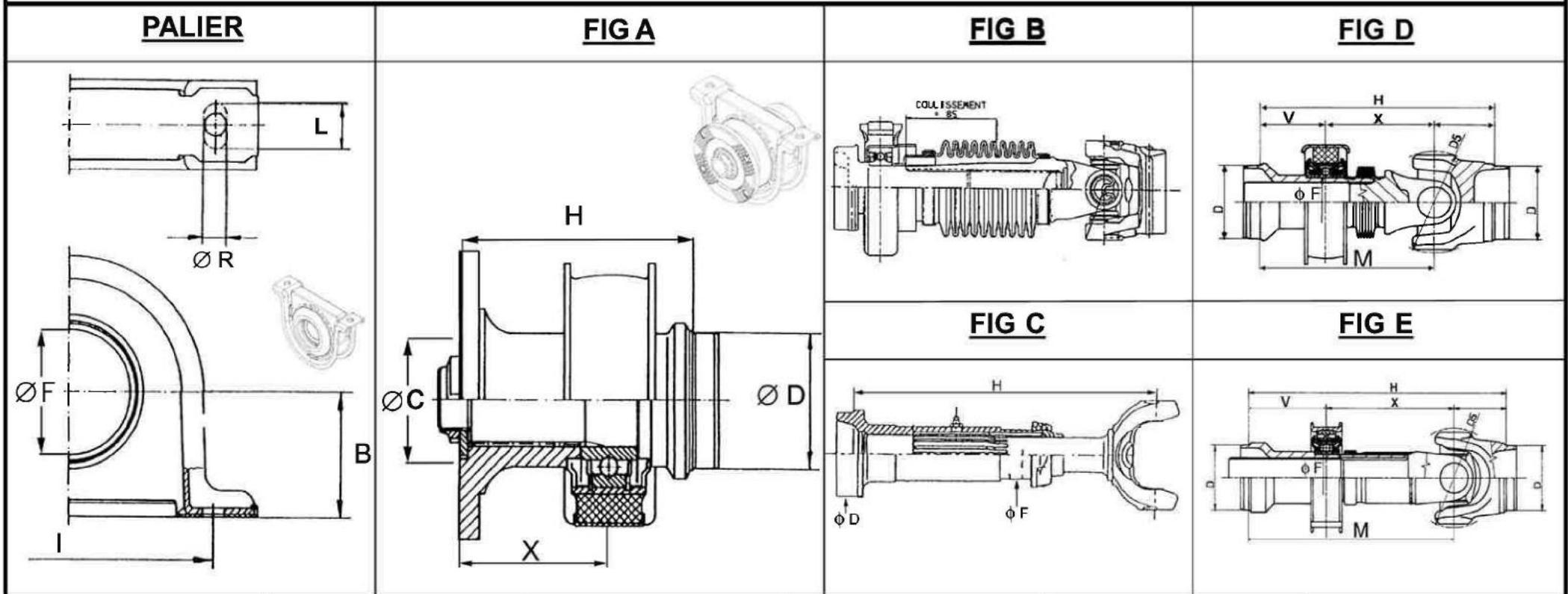


FIG 1 : SAE 4 TROUS

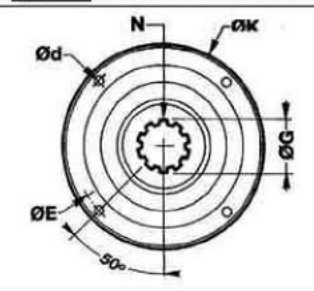


FIG 2 : SAE 8 TOUS

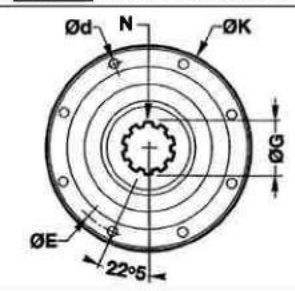


FIG 3 : SAE 12 TROUS

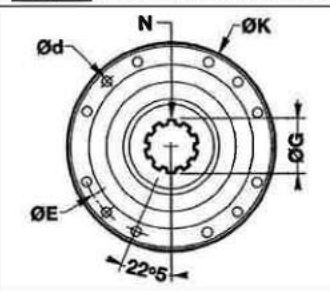


FIG 4 : DENT. 4 TROUS

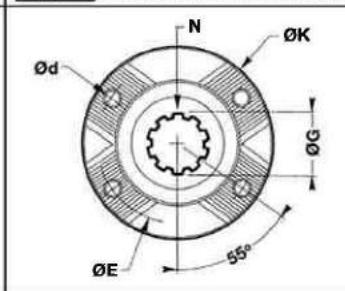


FIG 5 : DIN 8 TROUS

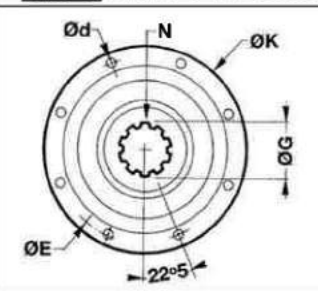
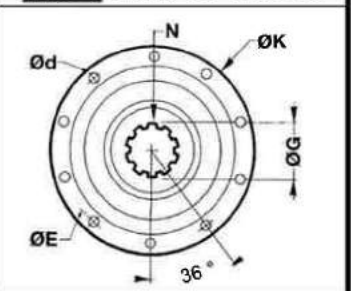


FIG 6 : DIN 10 TROUS



REFERENCE	SERIE	Ø d	Ø K	Ø E	Ø C	Ø R	L	I	Ø F	Ø D	B	H	X	Fig	REMARQUE	ORIGINE
F817252	GC706					14,5	16	193,5	55	91,2	71,5	151	104	A	Patins G-S 68 x 111 Bus R 312	GLENCO
EP2045SAE203	2045	11	203	184	196,9	15	30	200	60		80	156,6	105,3	A3	Touner emmanchement	
EP2045XS180	2045	15	180	150	-	15	30	200	60	112,3	80	130,6	80	A4	Tube 120 x 4	DANA SPICER
0017353	2045	15	180	150		15		200	55	112,5	71,5	130	80	A4	Palier G810060 Tube 120x4	SPICER GWB
125 600 10015	587-35	16	180	155,5	110	15	15	200	60	88,4	80	157		A6		KLEIN
EP1760SAE	1760	11	203	184,1	196,8	15	45	200	60	95,2	80	157	105	A3	RVI	DANA SPICER
EP170SAE	SPL170	11	203	184,1	196,8	15	45	200	60	120,5	80	157	105	A3	RVI	DANA SPICER
EP170XS180	SPL170	15	180	150	-	15	45	200	60	120,5	80	132	80	A4	RVI	DANA SPICER
125 590 11562	590	15	180	150	-	15	15	200	65	112,4	71,5	132	81	A4	MAN - IVECO	KLEIN
125 590 11720	590	15	180	150	-	15	15	200	65	112,4	71,5	152	101	A4	DAF	KLEIN
3037 1073 300	73	14	180	155,5	110	14,2		193,6	65	82	82	163,5		A5	Palier corp en fonte	KEMPF
EP2047XS180	2047	15	180	150	-	15	45	200	60	110,3	80	131,3	80	A4	Tube 120 x 5	DANA SPICER
EP2047SAE203	2047	11	203	184,1	196,8	15	45	200	80	110,3	80	156,6	105,3	A3	Tube 120 x 5	DANA SPICER
125 620 11721	620	15	180	150		15	30	220	75	108,4	78	182		A4	DAF	KLEIN
EP2055SAE	2055	11	203	184,1	196,8	15	45	200	60	108,3	80	156,6	105,3	A3	Tube 120 x 6	DANA SPICER
EP2055XS180	2055	15	180	150	-	15	45	200	60	108,3	80	158,3	107	A4	Tube 120 x 6	DANA SPICER
EBP180XSBFMAN	2055	15	180	150	-	15	15	225	65	108,3	88	157	88	A4	Palier base évasé	
0017693	2060	15	180	150	-	15	30	220	70	118,2	86	185	107	A4	Tube 130 x 6	DANA SPICER
125 680 11457	680	16	180	155,5	110	15	30	220	60	130,4	88	165	107	A6	IVECO Palier corp fonte	KLEIN
125 680 11456	680	15	180	150		15	30	220	60	130,4	88	165	107	A4	DAF Palier corp fonte	KLEIN
EP250SAE	SPL250	11	203	184,1	196,8	15	45	200	60	120,5	80	157	105	A3	RVI	DANA SPICER

ENSEMBLE PALIER

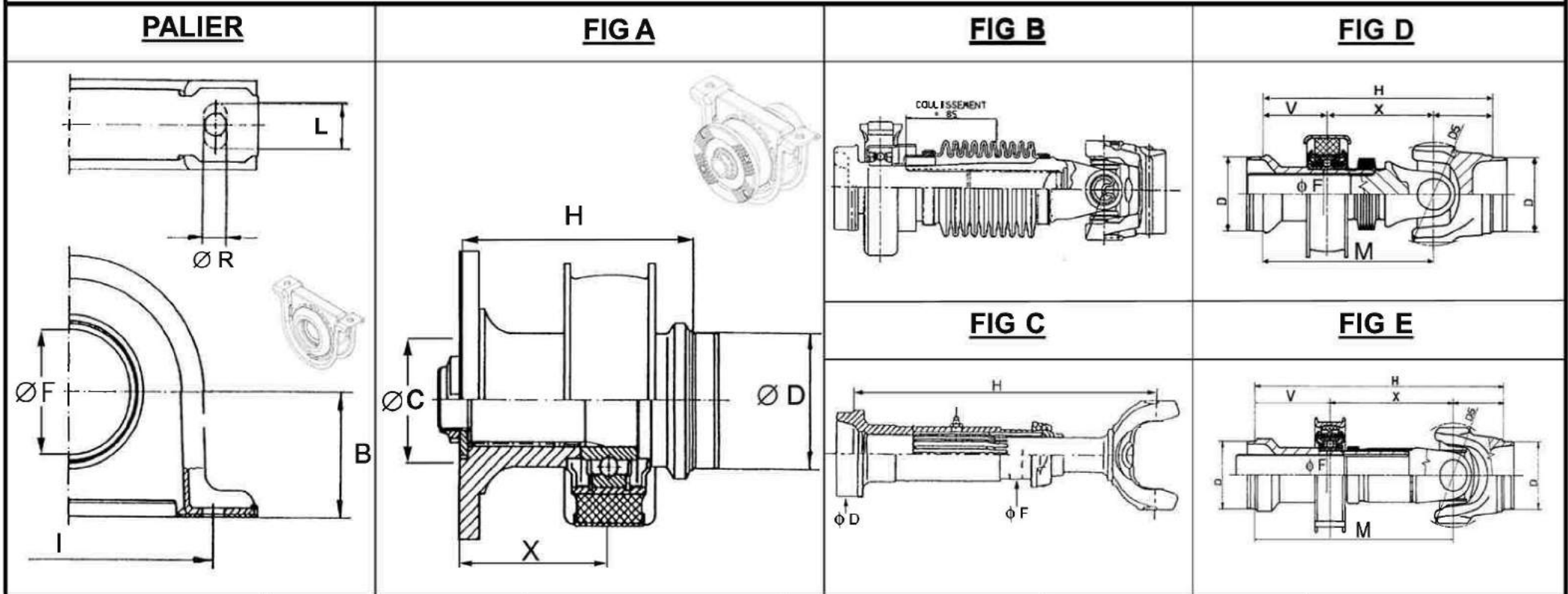


FIG 1 : SAE 4 TROUS

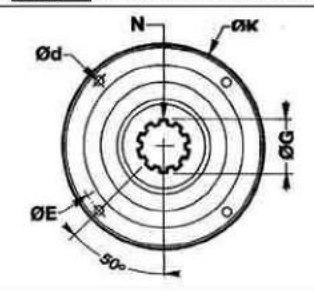


FIG 2 : SAE 8 TROUS

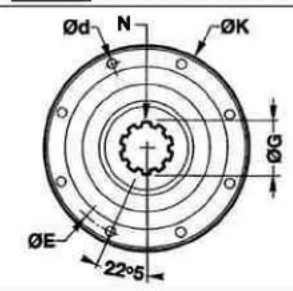


FIG 3 : SAE 12 TROUS

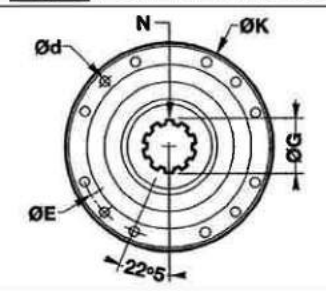


FIG 4 : DENT. 4 TROUS

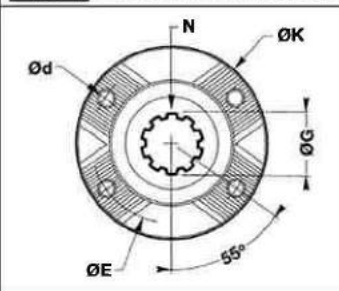


FIG 5 : DIN 8 TROUS

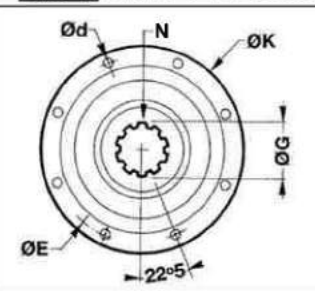
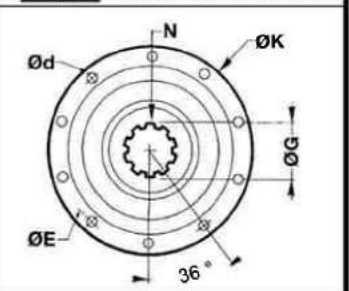


FIG 6 : DIN 10 TROUS



REFERENCE	SERIE	Ø d	Ø K	Ø E	Ø C	Ø R	L	I	Ø F	Ø D	B	H	X	Fig	REMARQUE	ORIGINE
EP250XS180	SPL250	15	180	150	-	15	45	200	60	120,5	80	158,3	107	A4	RVI	DANA SPICER
125 700 10204	700	16	180	155,5	110	15	30	220	70	130,4	88	181		A6	IVECO Palier corp fonte	KLEIN
125 700 10371	700	15	180	150	-	15	30	220	70	130,4	88	181		A4	IVECO Palier corp fonte	KLEIN
7113700900523	2065	15	180	150	-	21	17	220/230	70	130,4	85	162	107	A4	RVI	DANA SPICER
SC8 748 300 NT	P300														SCANIA série P300	
EPP400	P400														SCANIA série P400	
EPP500	P500														SCANIA série P500	
EPNK300	NK300													2	VOLVO série NK300	
EPNK400	NK400													3	VOLVO série NK400	
EPNK500	NK500													3	VOLVO série NK500	
EBP165PFMAN		16	165	140	95				60	98				5	pour palier fonte MAN Livré sans le palier	
EBP180PFMAN		16	180	155,5	110				60	98				6	pour palier fonte MAN Livré sans le palier	
EPP600	P600	Ensemble palier P600 XS205 Lg 140 T114,5 x 5,5														
SC8797250NT	P600	Kit vis + pontets pour BPAL P600														
EPXS180DBT140		Ensemble palier DB XS180-4x15 Tube 140 avec MERC70														
EPMERCEDESXS200		Ensemble palier DB XS200-4x15														
688071652002		Embout + bride de palier 7C (sans palier) pour palier rigide Lg 220 mm														
EPR6C		Embout + bride palier 6C (sans palier) pour palier rigide roul. 60 Lg 230 mm Em 62 talon plein														
6880061617480		Embout + bride palier 6C (sans palier) pour palier roul. 50 Lg 210 mm Em 62														
6880051652010		Embout + bride de palier 5C (sans palier) pour palier rigide roul. 45 Lg 210 mm														
EPR85C		Embout+bride palier 8,5C (sans palier) pour palier rigide roul. 80 Lg 260 mm Em 88 talon plein														

ENSEMBLE PALIER

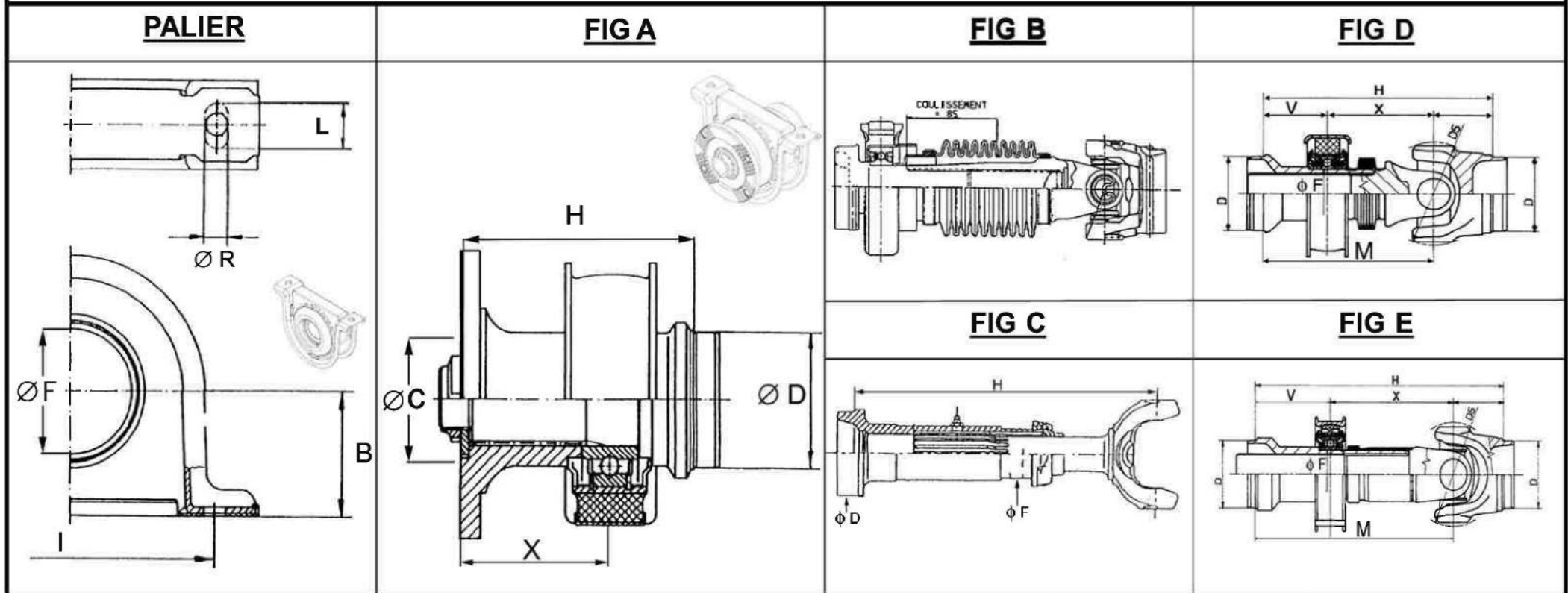


FIG 1 : SAE 4 TROUS

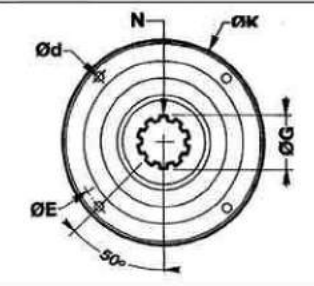


FIG 2 : SAE 8 TOUS

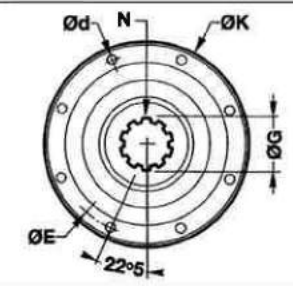


FIG 3 : SAE 12 TROUS

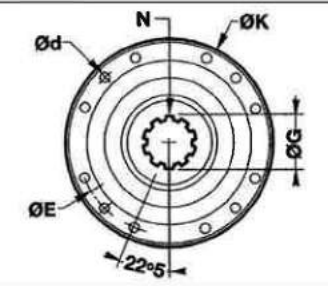


FIG 4 : DENT. 4 TROUS

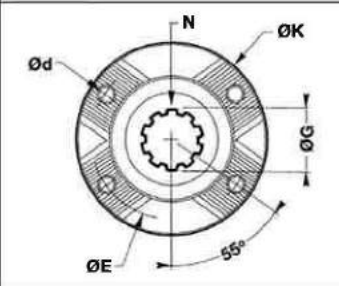


FIG 5 : DIN 8 TROUS

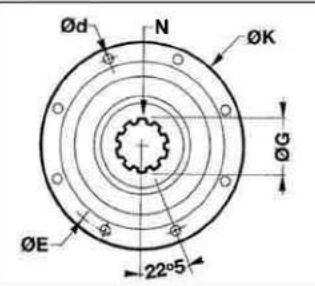
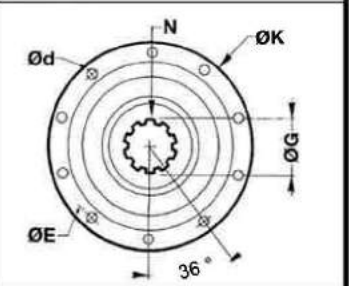


FIG 6 : DIN 10 TROUS



REFERENCE	SERIE	∅ d	∅ K	∅ E	∅ C	∅ R	L	I	∅ F	∅ D	B	H	X	Fig	REMARQUE	ORIGINE
6880851652000	Embout+bride de palier 8,5C (sans palier) pour palier rigide roul. F=65 Lg 260mm Em 83 talon plein															

ENSEMBLE PALIER COULISSANT

FIG A

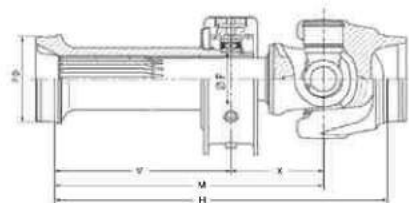


FIG B

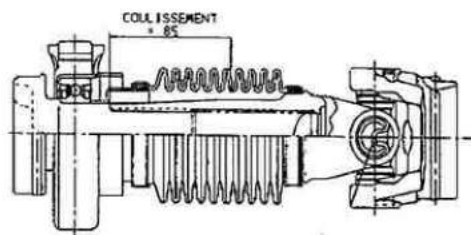


FIG C

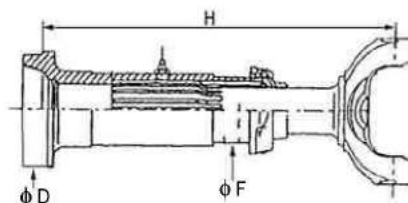


FIG D

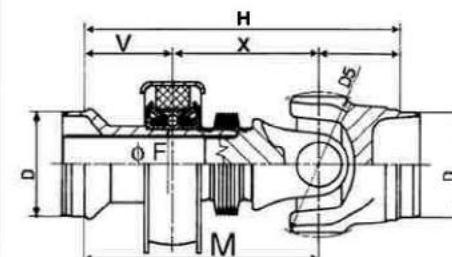


FIG E

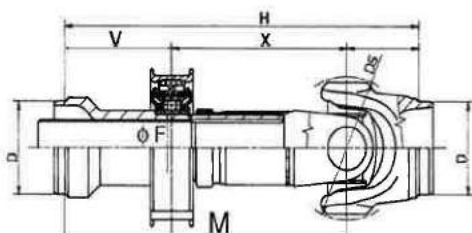


FIG F

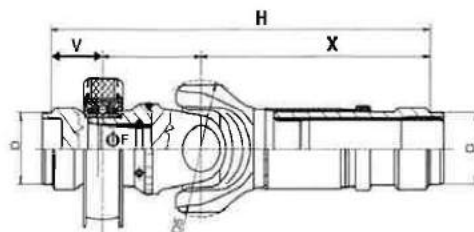


FIG G

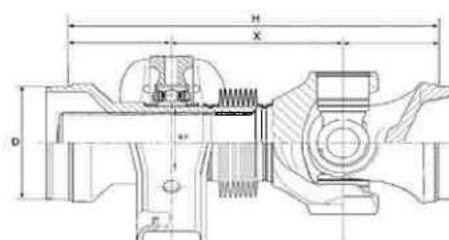


FIG H

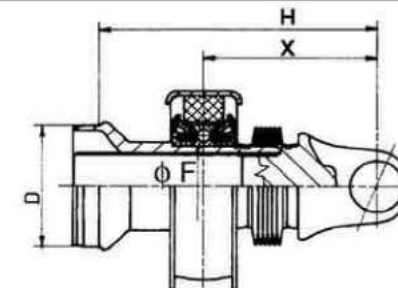


FIG I

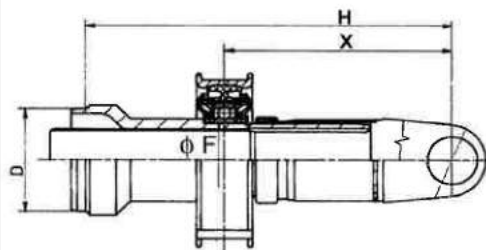


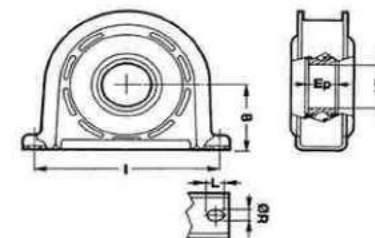
FIG J



FIG K



FIG L



REFERENCE	SERIE	BLOC	Ø R	L	I	Ø F	Ø D	B	H	X	Fig	REMARQUE	ORIGINE
0019191	2015	27x74,5				45	73,2		195		C	Ensemble palier coulissant monotranc	
ECM2015T88	2015	27x74,5				45	84,7		195		C	Ensemble palier coulissant monotranc	
06577006	2015		12,8	17	170	45		60			L	PALIER pour E.P.C. 0019191	
618170803200070	1350	30,1x92				47	66		239	75		Pal WDL9224 T:70x2 Sprinter	
618170804500070	1350	30,1x92				47	76		218	75		Pal WDL9224 T:80x2 Sprinter	
4520704	2020		12,8	17	170	45		60			L	PALIER pour E.P.C 2020	
4520782M	2020	30,2x81,8	13	14,5	168	45	71	58	209	78	C	livré avec le palier type L	
4520782	2020	Douille + palier du 4520782M											
EPCM2020	2020	30,2x81,8			168	45	71	58	260	80	A	Etanchéité type fig C	
A203704F6	2020	30,2x81,8			168	45	71	58	209	80	C	Etanchéité soufflet type H	
0018252	BTB230	30,2X106,5				45			220		C		
065770006					170	45		60			L	Palier pour 0018252	
0019193	2025	34,9x92				55	84,3		255		C	Ensemble palier coulissant monotranc	
0019194	2025				168	55		69			L	PALIER pour E.P.C. 0019193	
1687256399000	2025	Kit ecrou + rondelle pour 0019193											
4530834	PEP5 2030	34,9x106,4	13	14,5	193,5	60	84	69	342	88	A	RVI monotranc - V=189 mm	SPICER GWB
4535704	PEP5 2030		13	14,5	193,5	60/19		69			L	PALIER pour E.P.C. 4530834	SPICER GWB
3535402	PEP5 2030	Kit joint + coupelles										SPICER GWB	
0019028	2030	34,9x106,4				60	84		277		C	Ensemble palier coulissant monotranc	
0019029	2030				193,5	60/19		69			L	PALIER pour E.P.C. 0019028	
1687306399000	2030	Kit ecrou + rondelle pour 0019028											

ENSEMBLE PALIER COULISSANT

FIG A

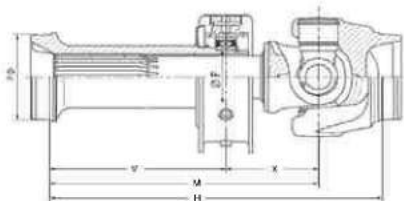


FIG B

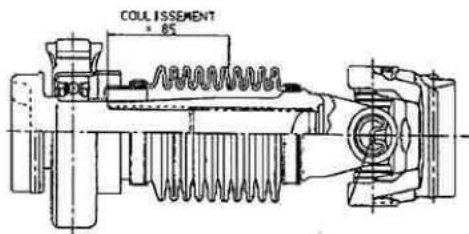


FIG C

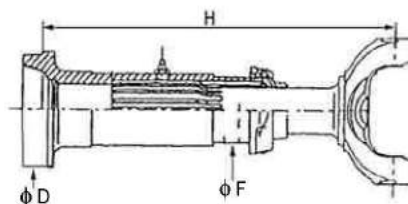


FIG D

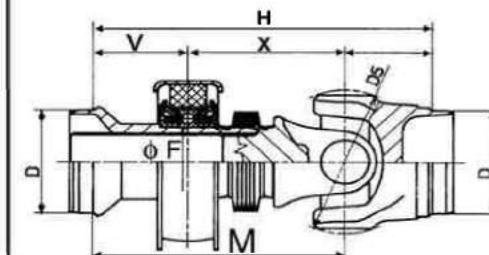


FIG E

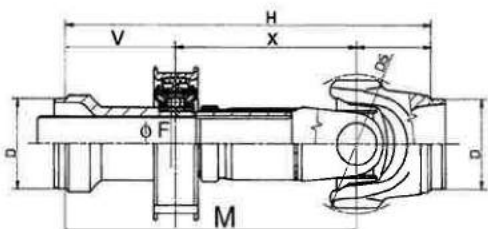


FIG F

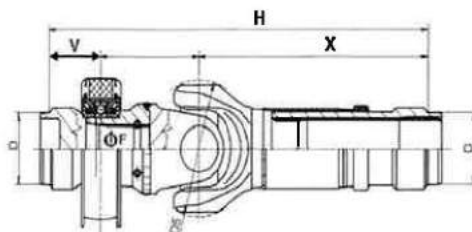


FIG G

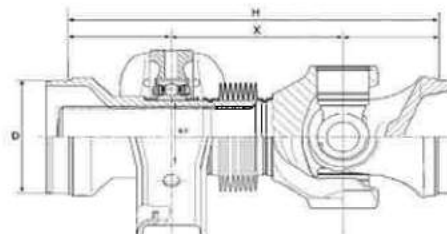


FIG H

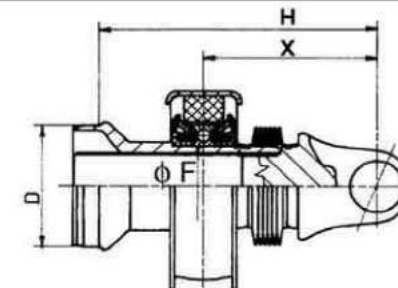


FIG I

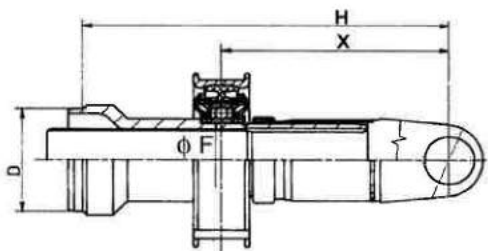


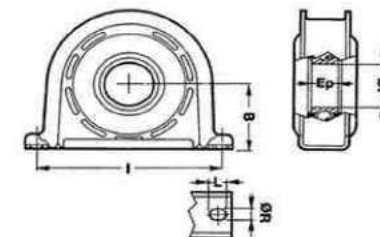
FIG J



FIG K



FIG L



REFERENCE	SERIE	BLOC	Ø R	L	I	Ø F	Ø D	B	H	X	Fig	REMARQUE	ORIGINE
126-195-11840	195		13		194	100		68			L	PALIER pour E.P.C. 151-195-11743	KLEIN
151-195-11743	195	38x110				100	94,2		390		I	MAN - LIVRE SANS PALIER	KLEIN
126-195-20417	195		13		194	65		74			L	PALIER pour E.P.C. 151-195-20530	KLEIN
126-195-20439	195		15		220	65		86			L	PALIER pour E.P.C. 151-195-20530	KLEIN
151-195-20530	195	38x110				65	94,2		301		I	MAN - LIVRE SANS PALIER	KLEIN
66873571800990295	2035	42 x 119,4				60	94,2		285	110	C		SPICER GWB
4535833	PEP6 2035	42 x 119,4	13	14,5	193,5	60	94,2	69	351,5	99	A	RVI monotronc - V=184,5 m m	SPICER GWB
4535704	PEP5 2030		13	14,5	193,5	60/19		69			L	PALIER pour E.P.C. 4535833	SPICER GWB
3535402	PEP6 2035		Kit joint + coupelles										SPICER GWB
0011449	2040	47,6x135,1				70	114,3		376		I	IVECO (protecteur) avec palier	
26137080000100296	2040											Douille can. + Palier IVECO	
PMT2040R70	2040				220	70		90			L	IVECO - PALIER pour EPC 0011449	
761375087319002	2040	47,6x135,1	Compet avec palier + bloc + bm								G	MAN (soufflet)	
0011446	2040	47,6x135,1				75	114,3		250		H	MAN (soufflet) avec palier	
66137508001200	2040											Douille can. + Palier MAN	
0011452	2040				230	75		85			L	MAN - PALIER pour EPC 0011446	
100000841011	2040	Soufflet pour 0011446											
162-490-81244	490	48x135	17		230	75	114,3	89	337	157	D	MAN palier 126-620-20182	KLEIN
126-620-20182	490		17	30	230	75		89			L	MAN PALIER pour EPC 152-490-20255	KLEIN
152-490-20255	490	48x135				75	114,3		337	157	E	MAN - Livre sans palier+soufflet	KLEIN
216-000-16456		Soufflet pour EPC 152-490-20255											KLEIN

ENSEMBLE PALIER COULISSANT

FIG A

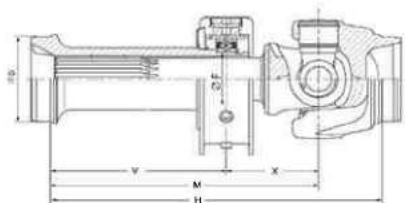


FIG B

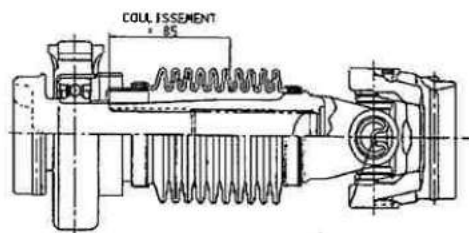


FIG C

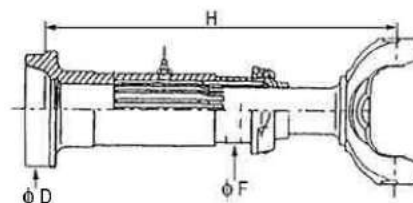


FIG D

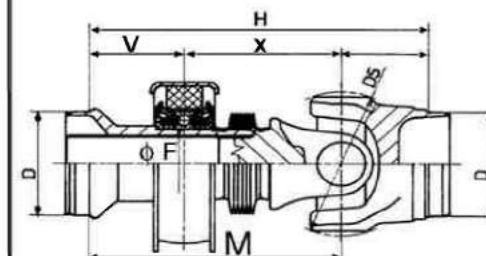


FIG E

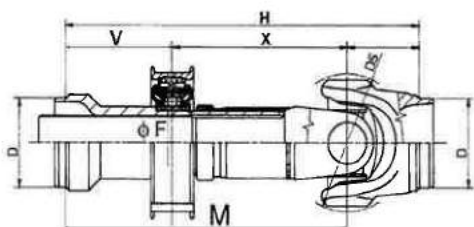


FIG F

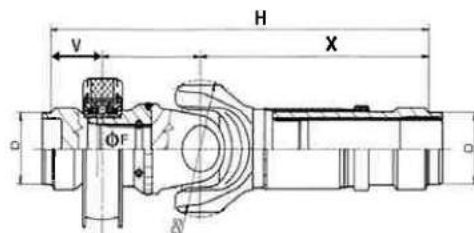


FIG G

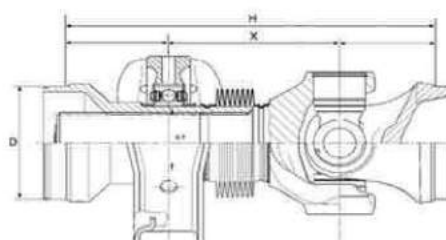


FIG H

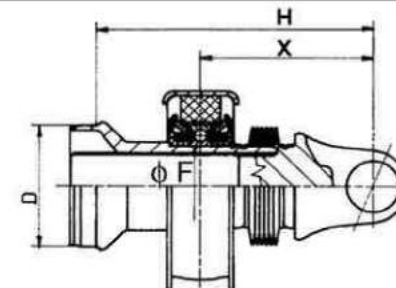


FIG I

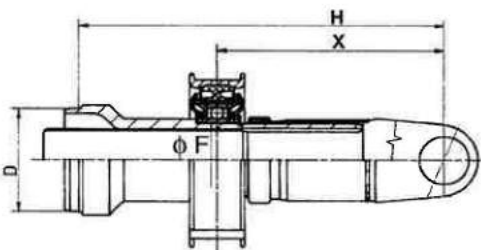


FIG J

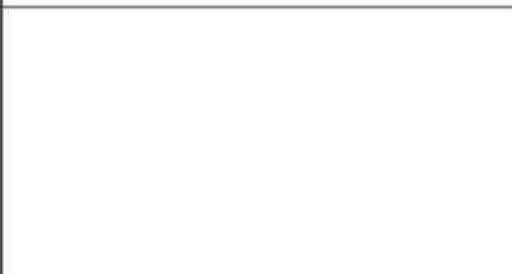


FIG K

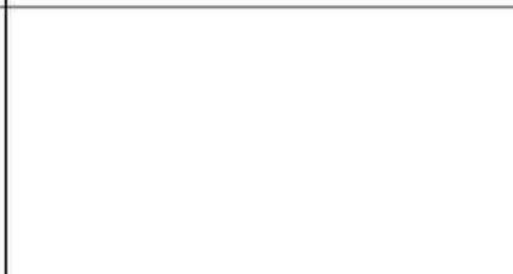
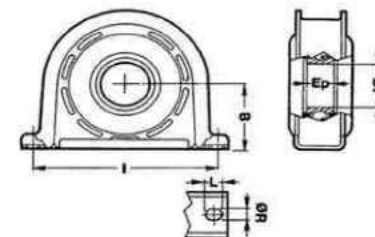


FIG L



REFERENCE	SERIE	BLOC	Ø R	L	I	Ø F	Ø D	B	H	X	Fig	REMARQUE	ORIGINE
162-600-20362	600	57x144	15	30	220	75	112,4	85	599		F	MAN Bus - Palier 126-620-20263	KLEIN
126-620-20263	590/600	Palier	15	30	220	75		86			L	Palier pour EPC 162-600-20362	KLEIN
162-590-20369	590	52x147	15		220	80	112,4	86	489	237	E	IVECO - palier 126-620-20178	KLEIN
126-620-20178	590	Palier	15		220	80		86			L	IVECO - Palier - Corp fonte	KLEIN
0011447	2045	52x147	15		230	75	112,4	85	267	164	H	MAN - palier 0011452	EDS
0011452	2040				220/230	75		85			L	MAN - PALIER pour EPC 0011447	
6613750100080	2040				220/230	75		90			L	MAN - PALIER pour EPC 0011447	
6613750800140	2045											Douille can. + Palier IVECO	EDS
761375080004004	2045	52x147	15		220	75	112,4	85	382		I	IVECO - palier 0011452	EDS
6687557080084	2055	57x152			220	85	108	85	289		H	MAN - Palier =WDL9228	EDS
6613850800140	2055											Douille can. + Palier MAN	
WDL9228	2055				220	85		90			L	PALIER pour 6687557080084	
100008401015	2055	Soufflet pour 6687557080084											
76138508010600415	2055	57x152			220	85	108	85	393		I	IVECO - Palier = WDL9228	EDS
0011451	2055	57x152			220	85	108	85	393		I	IVECO - Palier = WDL9228	EDS
6613850801060	2055											Douille can. + Palier iveco	
		POUR LES ENSEMBLES PALIER IVECO - VW LT35 - DB - MAN : VOIR RUBRIQUE 16											

Modification Iveco avec protecteur par ens. palier à soufflet

SERIE	L1 =	L2 =	L1+	L2+
2040	LF - 262,5	LZ-LF -412,5	51	88
2045	LF - 285	LZ-LF -441	41	73
2055	LF - 307	LZ-LF -466	29	70

