



welte-group.com



HANDPRESSE WHP-01
WELTE WORKSHOP SOLUTIONS



Welte Werkstatt Solutions

Seit 1971 ist die Welte Gruppe im Gelenkwellenbereich für verschiedene Anwendungen tätig. Durch diese fast 50jährige Erfahrung haben wir die Produktionsprozesse perfektioniert. Dafür mußten wir oft unseren eigenen Maschinenpark entwickeln.

In unseren Katalogen finden Sie Maschinen für die Produktion und Reparatur von Kardanwellen. Mit unseren Maschinen verbessern Sie die Produktion und die Endqualität Ihres Produkts.

Unsere Handpresse WHP-01 ist die perfekte Unterstützung für Ihre Werkstatt. Die Belastbarkeit und Zuverlässigkeit machen die WHP-01 zu einer Maschine für höchste Ansprüche.

Welte Workshop Solutions

Since 1971 the Welte Group operates in all applications in the propshaft market. Based on almost 50 years of experience, we have optimized the production processes. For this reason we often had to develop our own machinery.

In our catalogs you will find machines for the production and repairing of propshafts. With Welte machinery you will improve the production and the final quality of the product.

Our hand press WHP-01 is the perfect support for your workshop. The resilience and reliability make the WHP-01 a machine for the highest requirements.



Einfache Wartung

Die Möglichkeit den Mechanismus zu fetten garantiert eine lange Nutzungsdauer.

Simple maintenance

The possibility to grease the mechanism guarantees a long life usage.



Einfache Bedienung

Ergonomisch, stabil und belastbar.

Easy usage

ergonomic, stable and reliable.



Zubehör

Umfangreiches Sortiment inklusive der Standardstempel.

Accessories

Wide sortiment including the standard punch.

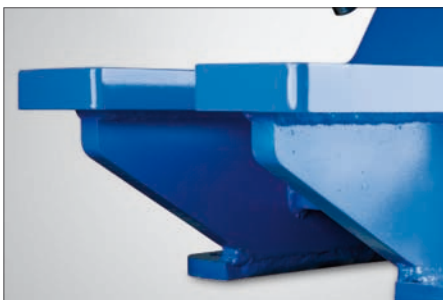


Schneller Werkzeugwechsel

Vorbereitet um Stempel schnell zu wechseln.

Quick tool change

prepared to change the tool quickly.

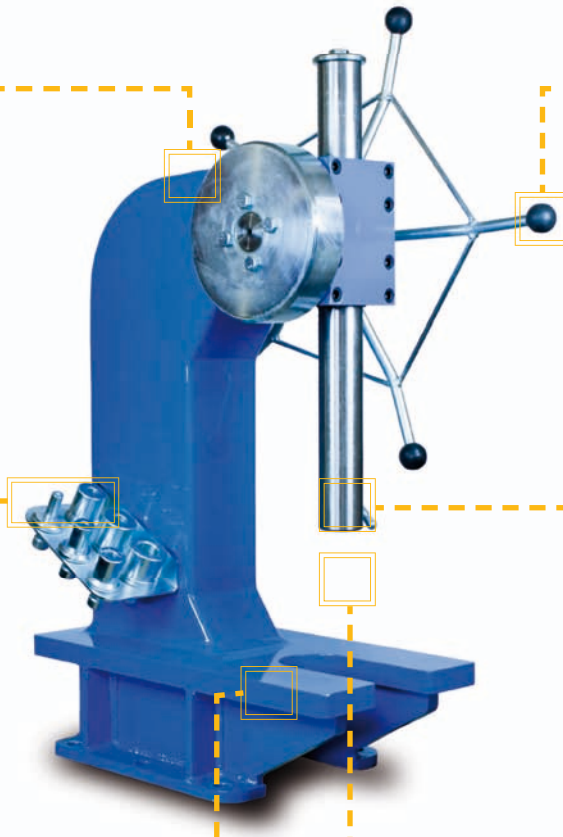


Stabile Schweißkonstruktion

Zuverlässig und betriebssicher.

Stable welding construction

reliable and failure safe.



Langer Hub

Lange Verschiebung um verschieden Kreuzgelenke einzupressen.

Long stroke

Long displacement to press various u-joints.





Erweiterungen

Für die perfekte Arbeitsoberfläche bieten wir Ihnen eine Stahlplatte welche ideal zu unserer WHP-01 passt.

Aus der Praxis bewährt zur Montage von kurzen Gelenkwellen.

Upgrades

In order to provide the perfect surface to work, we offer a steel platform that perfectly suits to our WHP-01.

A proven addition to the hand press for the assembly of short driveshafts.



Erweiterungen

Diese Spezialwerkzeuge dienen der schnellen und professionellen Montage von Prägekreuzgelenken. Standard Prägestempel 24, 27 und 31 mm.

Upgrades

This special dedicated tool set is for the fast and professional assembly of staked u-joints. Standard staking punch set 24, 27 and 31 mm.



TECHNISCHE ANGABEN / TECHNICAL SPECIFICATIONS	
ABMESSUNGEN / DIMENSIONS	
Höhe / Height	825 mm
Höhe max. / Height max.	1235 mm
Breite / Width	300 mm
Handrad Durchmesser / Hand wheel diameter	630 mm
Gewicht / Weight	237 kg
Presskraft max. / Work force max.	65 kN
Hub / Stroke	400 mm
ALLGEMEIN / GENERAL	
CE Zertifizierung / CE Certification	

UNTERNEHMENSBEREICH GELENKWELLEN DRIVE SHAFT DIVISIONS



Welte-Wenu GmbH

Ahornstr. 1-7
89231 Neu-Ulm / Germany
Telefon: +49 731 9755-0
Telefax: +49 731 9755-245
info.neu-ulm@welte-group.com
www.welte-group.com

Welte Cardan-Service GmbH, Weingarten

Gaußstr. 1
88250 Weingarten / Germany
Telefon: +49 751 56062-0
Telefax: +49 751 56062-40
info.weingarten@welte-group.com
www.welte-group.com

Welte Cardan-Service GmbH, Magstadt

Gottlieb-Daimler-Str. 30
71106 Magstadt / Germany
Telefon: +49 7159 94103-0
Telefax: +49 7159 94103-3
info.magstadt@welte-group.com
www.welte-group.com

Welte Cardan-Service GmbH, Hockenheim

Gleisstr. 11
68766 Hockenheim / Germany
Telefon: +49 6205 23213-70
Telefax: +49 6205 23213-99
info.hockenheim@welte-group.com
www.welte-group.com

Welte Cardan-Service GmbH, Essen

Adlerstr. 12
45307 Essen / Germany
Telefon: +49 201 55783-0
Telefax: +49 201 55783-35
info.essen@welte-group.com
www.welte-group.com



Welte Cardan-Service Strasbourg S.A.S.

87a, Rue de la Plaine des Bouchers
67100 Strasbourg / France
Telefon: +33 3 88393111
Telefax: +33 3 88393711
info.strasbourg@welte-group.com
www.welte-group.com

Welte Cardan-Service Weyersheim S.A.S.

Z.A.-2, Rue du Canal
67720 Weyersheim / France
Telefon: +33 3 88681618
Telefax: +33 3 88681667
info.weyersheim@welte-group.com
www.welte-group.com

Welte Cardan-Service Provence S.A.S.

ZI des Estroublans
8, Rue de Madrid
13127 Vitrolles / France
Telefon: +33 4 42899412
Telefax: +33 4 42899436
info.provence@welte-group.com
www.welte-group.com

Welte Cardan-Service Lyon S.A.S.

4, Rue Pierre Timbaud
69200 Venissieux / France
Telefon: +33 4 72904502
Telefax: +33 4 72508504
info.lyon@welte-group.com
www.welte-group.com



Welte Cardan Service Sp. z o.o

ul. Obrzezna Polnocna 24
41400 Myslowice / Poland
Telefon: +48 32 2238072
Telefax: +48 32 2238073
info.myslowice@welte-group.com
www.welte-group.com



Welte Cardan-Service Italia SRL

Via Giovanni Giolitti 3
43126 Parma / Italy
Telefon: +39 0521 291764
Telefax: +39 0521 1601324
info.parma@welte-group.com
www.welte-group.com

