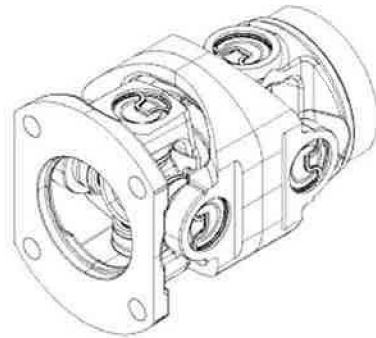


TRANSMISSION

HOMOCINETIQUE

Rubrique 19 - Page 1 à 9



TRANSMISSION HOMOCINETIQUE

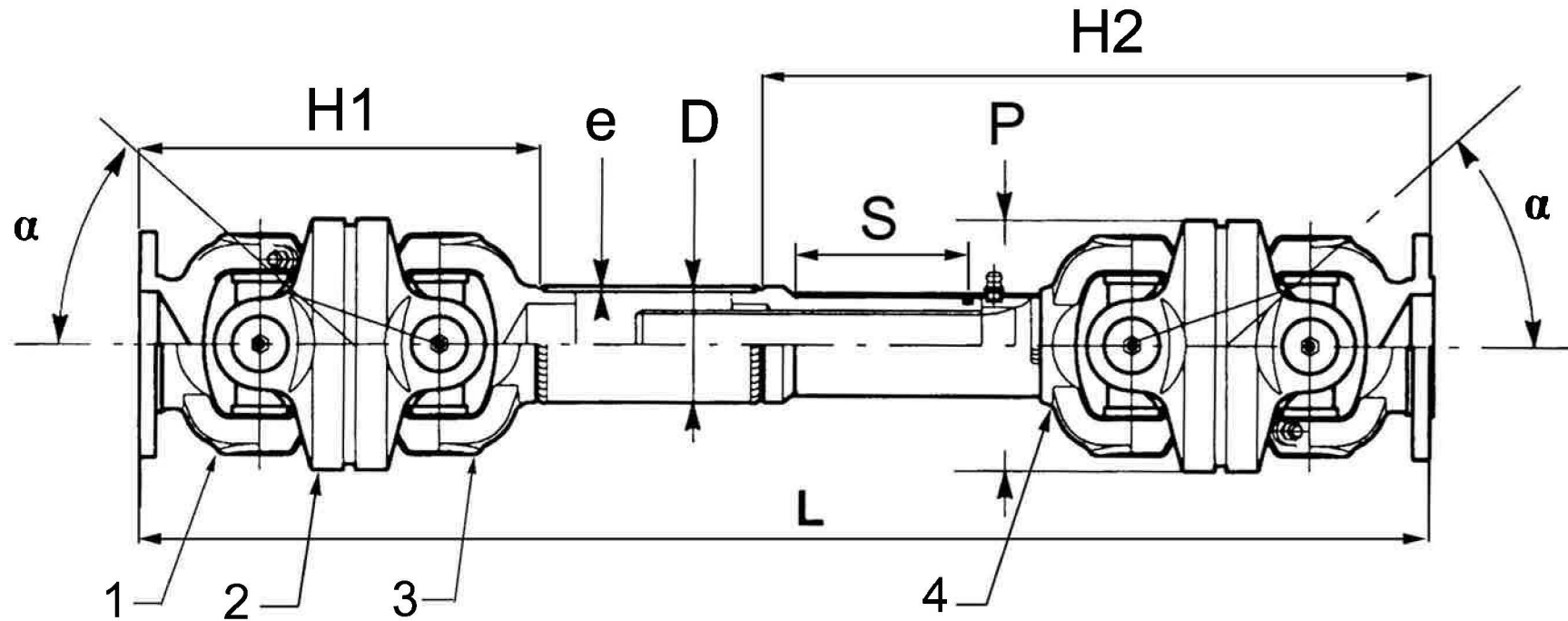


FIG 1 : SAE 4 TROUS

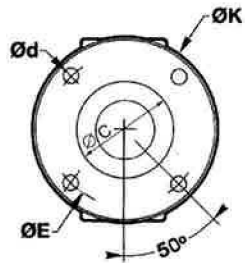


FIG 2 : SAE 8 TOUS

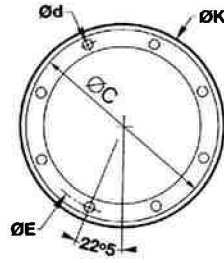


FIG 3 : SAE 12 TROUS

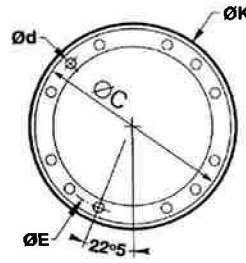


FIG 4 : DENT. 4 TROUS

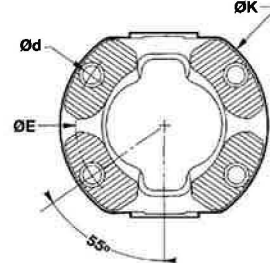


FIG 5 : DIN 6 TROUS

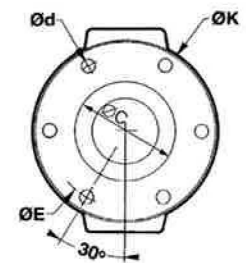
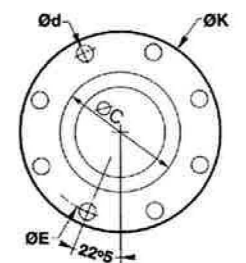


FIG 6 : DIN 8 TROUS



REFERENCE	SERIE	BLOC	Couli- sement (S)	TUBE Ø D x e	BRIDES (Ø ext/Nb trou/Ø trou)	H1	H2	Angle max	Joint couissant	Joint fixe	FIG	REMARQUES	
CVS	170	23,8 x 86	50	50 x 2,5	SAE 97/4/10	180	300	42°	CVSJC	CVSJF	1	CENTRAGE M 60,3 - SAE1310-4x10	
TCH1310SAE			TRT SAE1310-4x10 LF1800 la110 Tube 50x2,5 Non soudée/JC								1		
TCH1310DIN			TRT DIN100-6x8/SAE1310-4x10 LF1800 la110 Tube 76x2,5 Non soudée/JC								1-5	bol H=165 MAB DIN H=52 MAB SAE H=48	
TCH1310DIN120			TRT DIN120-8x10								6		
	1310	27 x 81,7		63,5 X 2,1	SAE1410-4x12	185				JFH1310SAE1410	1	CENTRAGE SAE 69,9 - Bol diam. ext. 103	
		27 x 81,7			DIN100-6x8				JCH1310DIN100	JFH1310DIN100	5		
		27 x 81,7	DIN114-x12 / Cent F 50,8 / 63x63								FBDJ001		
		28 x 60IC	Joint fixe lg168 - Em. 45 - DIN125-4x11 76x76 - cent. F 79,3								4137268		SAGINAW
		27 x 92	Fixation type jeep end-yoke								7501330800772		
	1350	30,1 x 92			Sans bride					JFH1350			
212024x	1350	30,1 x 92	Bride ext. 129-4x11 - 76x76 -cent. F 50,6/48 - H=41 pour montage sur JFH1350								1		
212019x	1350	30,1 x 92	Maicoire end yoke pour montage sur JFH1350										
	2030	34,9x106,4		80 x 3,5	DIN120-8x10	235				JFH2030DIN120	6	CENTRAGE DIN 75 - H bride 72 axe/axe 102	
	2030	34,9x106,4		90 x 3	DIN150-8x10	235				JFH2030DIN150	8	CENTRAGE DIN 90 - H bride 72 axe/axe 102	
				80 x 3,5	SAE1550-4x12	235				JFH2030SAE1500		CENTRAGE SAE 95,2 - VOLVO TP	
EC2030	2030	34,9x106,4	Ensemble coulissant pour soudage sur BM - Lg 251 - Em. Diam. 75										
0313115	313	38 x 106	105	70 x 4	DIN120-8x10						6		
0587200600507	587-20	48 x 116,5	110	85 x 5	XS150-4x13	265	493	42°	9587200500730	9587200500590	4	GRAISSEE A VIE	
	587-20	48 x 116,5		80 x 3,5	6C	262				9587200500160		Bride fixation 6C et 4 blocs roulement rond	
	587-20	48 x 116,5	110	85 x 5	DIN150-8x12	262	490	42°	9587200500400	9587200500340	6		
	587-20	48 x 116,5	110	85 x 5	SAE175-8x10	262	490	42°	9587200500370	9587200500410	2		

TRANSMISSION HOMOCINETIQUE

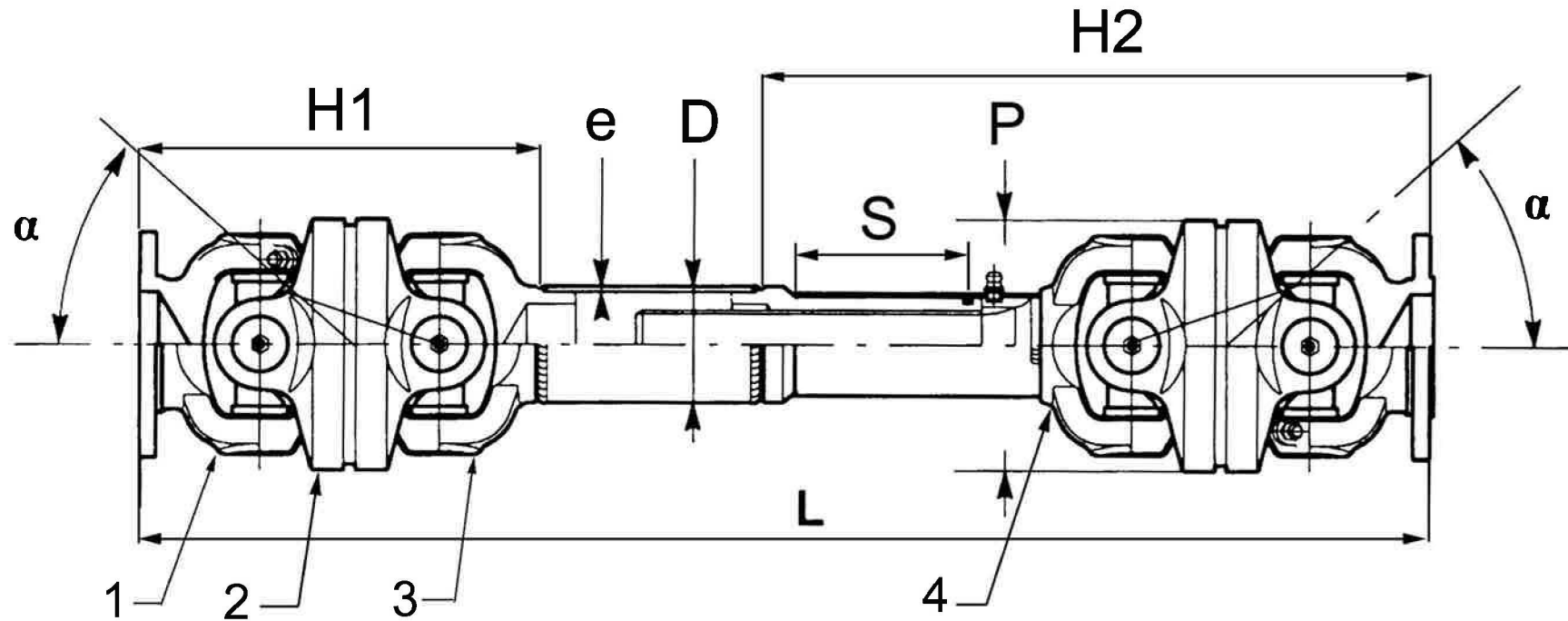


FIG 1 : SAE 4 TROUS

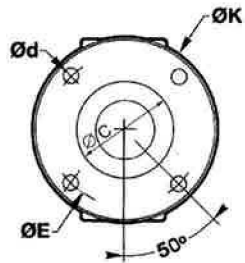


FIG 2 : SAE 8 TROUS

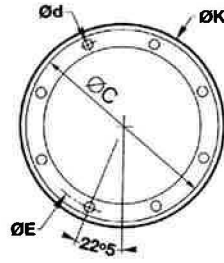


FIG 3 : SAE 12 TROUS

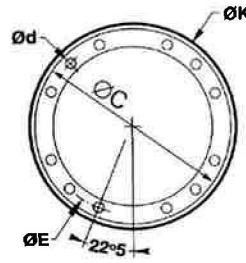


FIG 4 : DENT. 4 TROUS

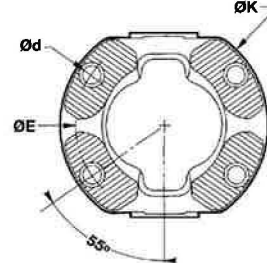


FIG 5 : DIN 6 TROUS

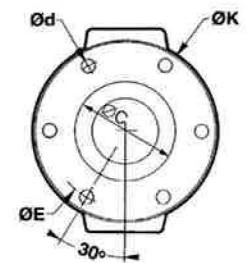
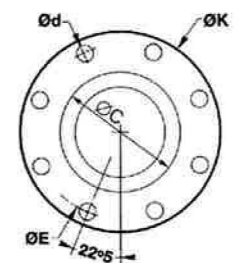


FIG 6 : DIN 8 TROUS



REFERENCE	SERIE	BLOC	Coulis- sement (S)	TUBE Ø D x e	BRIDES (Ø ext/Nb trou/Ø trou)	H1	H2	Angle max	Joint coulissant	Joint fixe	FIG	REMARQUES
0358118001	286-33	48 x 126	110	90 x 4	SAE175-8x10	260	550	42°	0358078001	0358058001	2	CENTRAGE SAE 168
0358115001	286-33	48 x 126	110	90 x 4	DIN150-8x12	265	550	42°	0358075001	0358050001	6	CENTRAGE DIN 90
0358116001	286-33	48 x 126	110	90 x 4	DIN180-8x14	260	615	42°	0358076001	0358051001	6	CENTRAGE DIN 110
	286-33	48 x 126			Méchanics 6 C	207				0358059002		42,9 x 114,3
	587-35	57 x 144		100	DIN180-8x14	320				JFHC58735DIN18	6	CENTRAGE DIN 110
	587-35	57 x 144		120	DIN180-8x14	320				25873540000650	6	CENTRAGE DIN 110
		57 x 152			DIN180-8x14	314				032005007	6	Tube 110x6
		57 x 152		110 x 6	DIN180-10x16	326				032005001		Tube 110x6
	5C	42,8X88,9		70X4	5C	184			0358078001	7880050800100		
JF homocinétique SAE 4x10-12 - 67x67 - Cent M Ø 65 - Ø Per 95 - Ø Em 45-38,7 Lg 165										3048674		NISSAN - DISCOVERY - RANGE ROVER
Joint fixe homocinétique DIN 4x11 - 76x76 - CentF Ø 79,38 - Ø Per 95 - Ø Em 45 Lg 162										4137268		FORD
Joint fixe homocinétique DIN 4x12 - 63x63 - CentF Ø 50,8 - Ø Per 89 - Lg 145 - Em Ø 26										FBDJ001		FORD
JFH 1310 DIN 4x12 - 63x63 - CentF Ø 50,8 - Ø Per 89 - Lg 150 - Em Ø 45 T 51x3										7501310800285		SSANGYONG
JFH 1310 SAE 4x10,3 - 50x69 - CentM Ø 65 - Ø Per 85,2 - Lg 145 - Em Ø 25,9										SMDJ001		SSANGYONG
Joint fixe homocinétique SAE 4x8 - 60x68,5 - Cent M Ø 46 - Ø Per 91 - Ø Em 53 Lg 165										TDJ001		TOYOTA
Joint fixe homocinétique SAE 4x10 - 60x68,5 - Cent M Ø 46 - Ø Per 91 - Ø Em 53 Lg 165										TDJ002		TOYOTA
Joint fixe homocinétique SAE 4x10 - 60x60 - Cent M Ø 46 - Ø Per 84,5 - Ø Em 53 Lg 165										TDJ003		TOYOTA
Joint fixe homocinétique SAE 4x10,3 - 70x61,5 - Cent M Ø 46 - Ø Per 93,18 - Ø Em 62 Lg 165										TDJ004		TOYOTA
Joint fixe homocinétique SAE 4x10 - 66x66 - Cent M Ø 46 - Ø Per 93,3 - Ø Em 62 Lg 165										TDJ005		TOYOTA
Joint fixe homocinétique SAE 4x10 - 57x57 - Cent M Ø 50 - Ø Per 81,255 - Ø Em 35 Lg 168										NDJ001		NISSAN

TRANSMISSION HOMOCINETIQUE

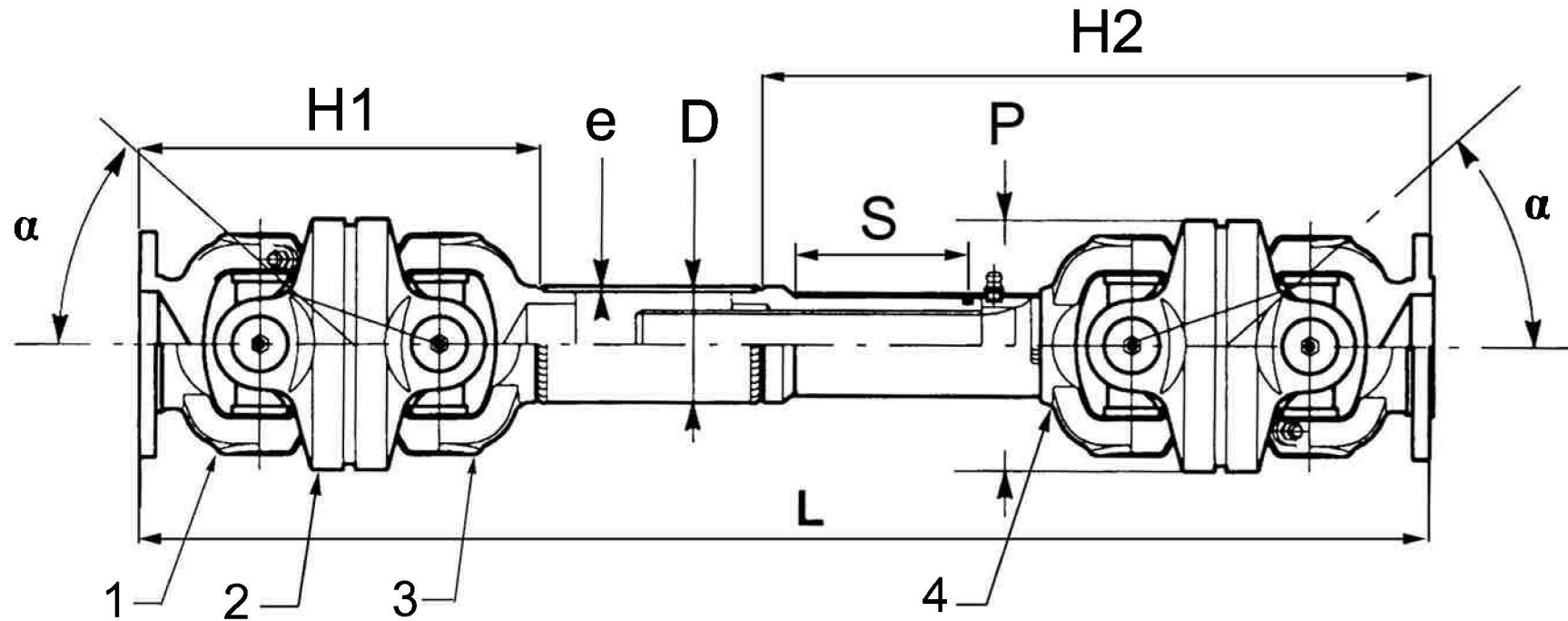


FIG 1 : SAE 4 TROUS

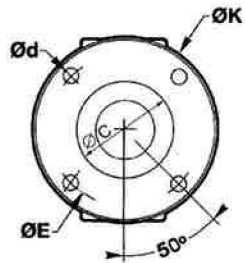


FIG 2 : SAE 8 TROUS

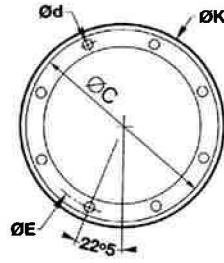


FIG 3 : SAE 12 TROUS

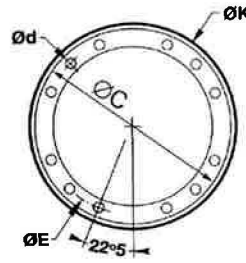


FIG 4 : DENT. 4 TROUS

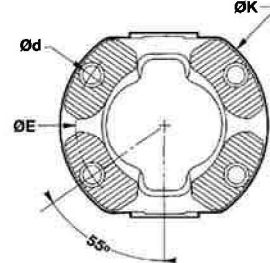


FIG 5 : DIN 6 TROUS

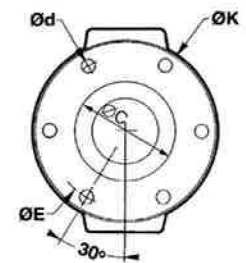
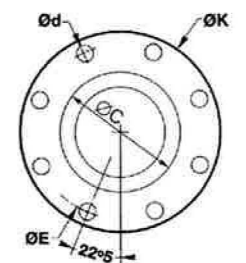


FIG 6 : DIN 8 TROUS



REFERENCE	SERIE	BLOC	Coulis- sement (S)	TUBE Ø D x e	BRIDES (Ø ext/Nb trou/Ø trou)	H1	H2	Angle max	Joint coulissant	Joint fixe	FIG	REMARQUES	
JFH DIN4x10-12 - 67x67 - Cent F Ø 65 -Ø Per 95 -Ø Em 45,6 Lg 165										NDJ002		NISSAN	
JFH SAE4x10-12 - 67x67 - Cent M Ø 65 -Ø Per 95 -Ø Em 38,5 Lg 165										NDJ003		NISSAN	
Joint fixe homocinétique DIN 4x12,7 - 76,5x76,5 - Cent F Ø 65 -Ø Per 108 -Ø Em 60 Lg 146										NDJ005		NISSAN	
JFH 1350 DIN 4x12,7 - 76,5x76,5 - Cent F Ø 65 -Ø Per 108 -Ø Em 62 Lg 155										NDJ006		NISSAN	
JFH SAE4x10,3 - 58x69 - Cent M Ø 60 -Ø Per 90 -Ø Em 62 Lg 165										MDJ001		MITSUBISHI CANTER	
JFH DIN130-4x11,8 - 76,5x76,5 - Cent F Ø 79 -Ø Per -Ø Em 44,9 Lg 180										111790013			
Joint fixe homocinétique SAE1310 - End yoke jeep Tube 63,5										75013100800578		JEEP	
Joint fixe homocinétique SAE1310 - End yoke jeep Tube 50,8										75013100800289		JEEP	
PIECES DETACHEES													
1409280003		30 x 83	Bol pour bloc 30 x 83 - H = 70 mm										
MDH45135		45 x 135									2	H=80 - MACHOIRE DOUBLE (BOL)	
0012761	587-20	48 x 116,5			DIN150-8x12						6	MACHOIRE A BRIDE H = 75	
MAB58720SAE175H	587-20	48 x 116,5			SAE175-8x10						2	MACHOIRE A BRIDE H = 75	
0012759	587-20											Sphere pour joint double centré	
0012758	587-20											Soufflet pour joint double centré	
0018812	587-20											Colier pour fixation du soufflet	
0018599	587-20											Bout mâle pour joint fixe double centré	
0012760	587-20		Bol pour bloc 48 x 116,5 - H = 115 mm										
1358300001	286-33	48 x 126			DIN 150 / 8 / 12						1	MACHOIRE A BRIDE	
1358301001	286-33	48 x 126			DIN 180 / 8 / 14						1	MACHOIRE A BRIDE	
1358308001	286-33	48 x 126			SAE 175-8x9,6						1	MACHOIRE A BRIDE H = 75	

TRANSMISSION HOMOCINETIQUE

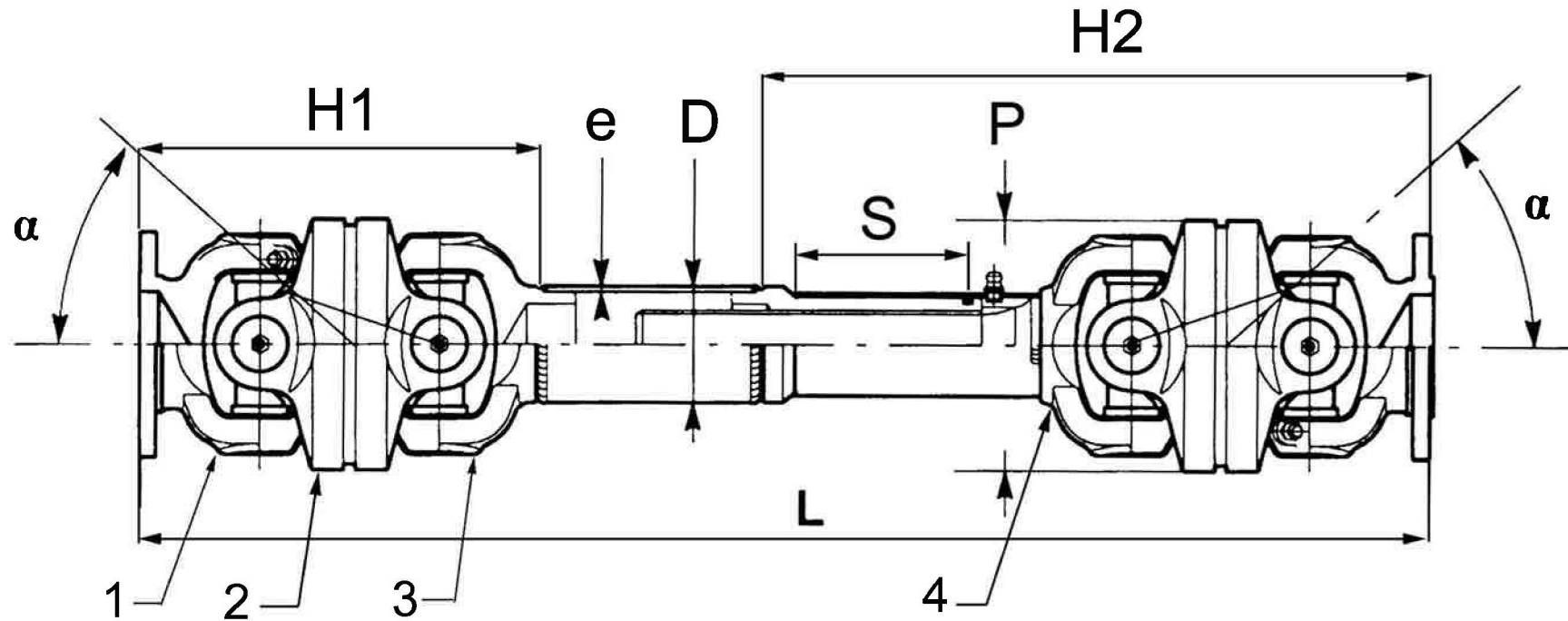


FIG 1 : SAE 4 TROUS

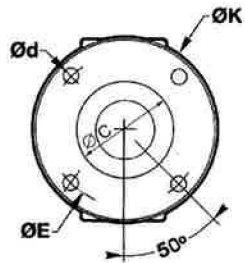


FIG 2 : SAE 8 TOUS

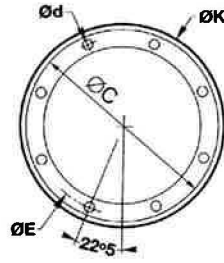


FIG 3 : SAE 12 TROUS

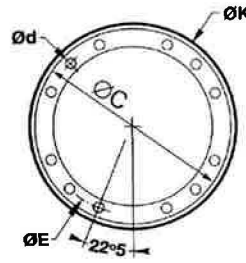


FIG 4 : DENT. 4 TROUS

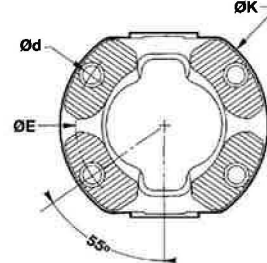


FIG 5 : DIN 6 TROUS

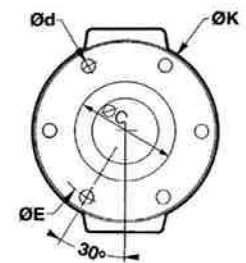


FIG 6 : DIN 8 TROUS

