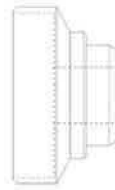


**TUBE**



**Rubrique 9 - Page 2 à 9**

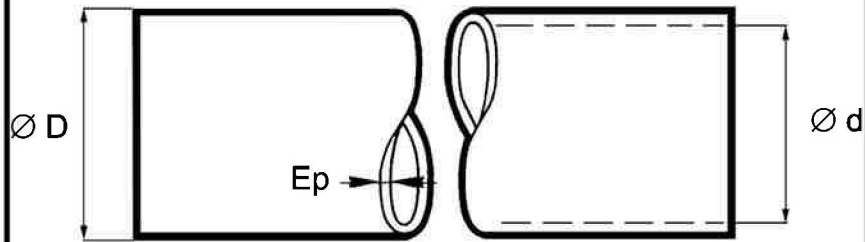
**ADAPTATEURS**



**Rubrique 9 - Page 10 à 13**

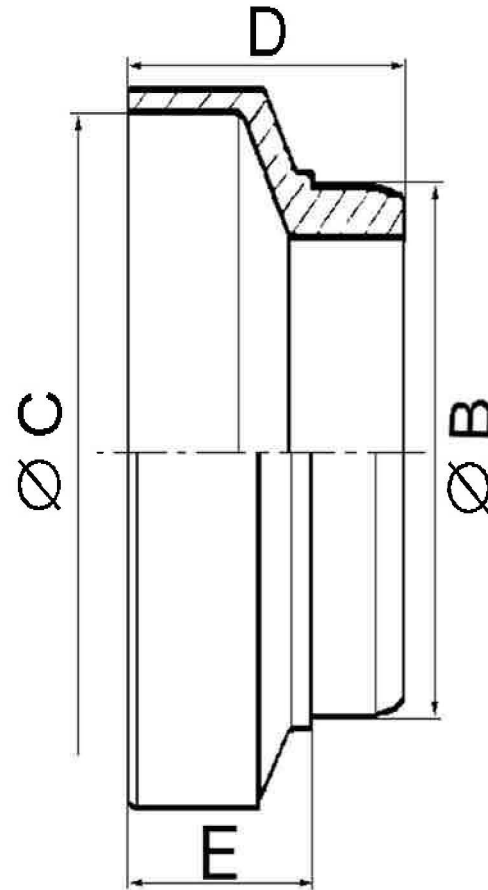
# TUBE

# ADAPTATEURS



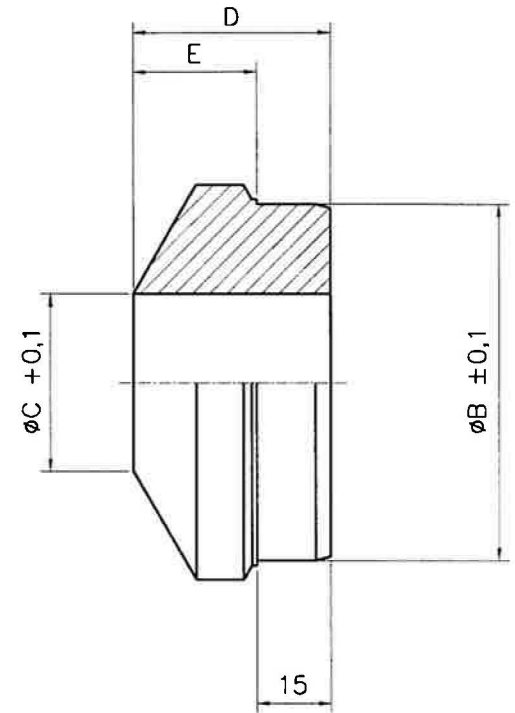
## REDUCTEUR

## FIG 1



## AGRANDISSEUR

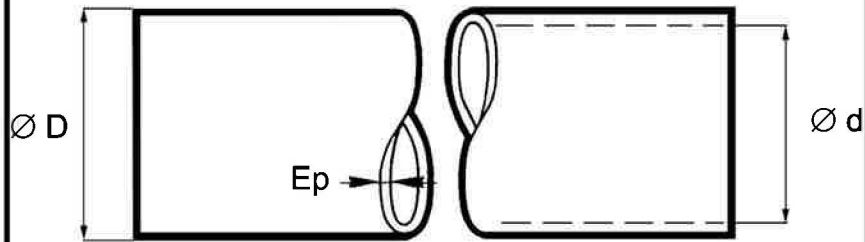
## FIG 2



REFERENCE	TUBE ( SERIE )	D	Ep	d
1 105 600 281	105	28	1,5	25
123015		30	3	24
1.25X104W		31,7	2,64	26,47
10 - 32 - 92 - 3900	1310	31,7	3	25,7
T31.75x4.06		31,7	4,06	23.63
106600321	106	32	1,5	29
107600402	107	40	2	36
163012	1310	42,4	3,2	36
1109600502		50	2	46
131823000		50	2,5	45
1110600503	287 - 10	50	3	44
163097	1350	50	4	42
0018412	2015	52	3,5	45
31000093410		52	4	44
163032	1210	50,8	1,7	47,4
163062	1310	50,8	2,1	46,6
163042	1310	50,8	2,4	46
820580040	5C	58	4	50
T60X2		60	2	56
T60X25		60	2,5	55
3530600301		60	3	54

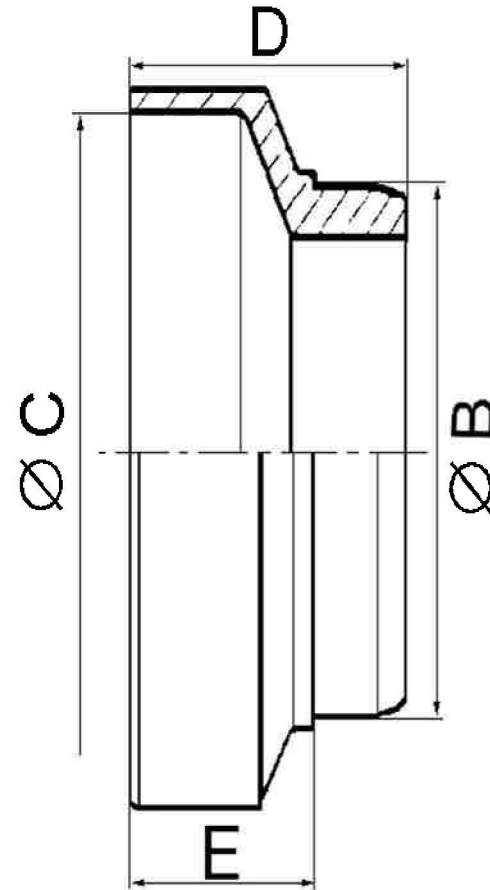
# TUBE

# ADAPTATEURS



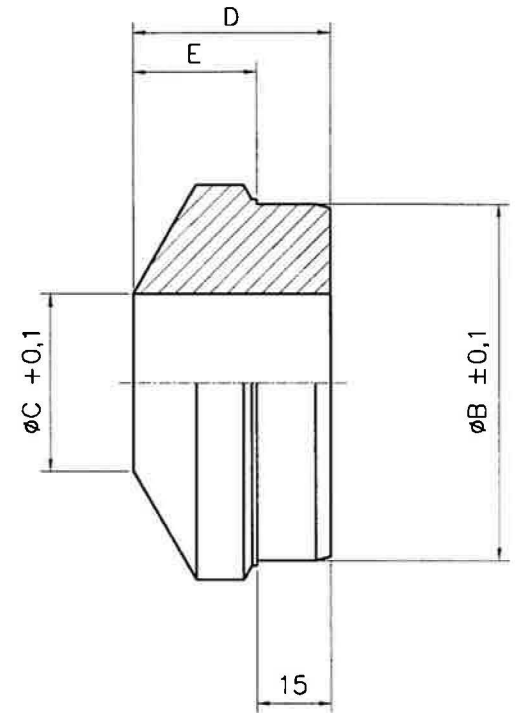
## REDUCTEUR

## FIG 1



## AGRANDISSEUR

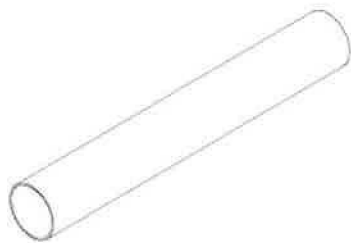
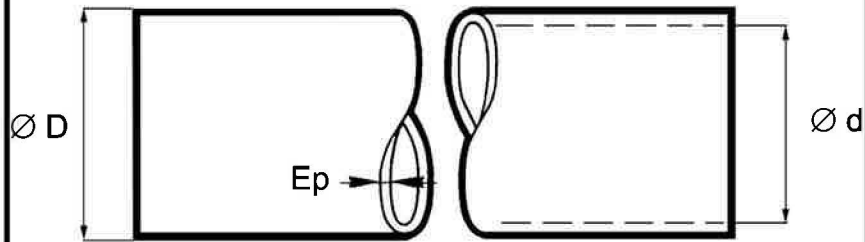
## FIG 2



REFERENCE	TUBE ( SERIE )	D	Ep	d
1112600604	5C	60	4	52
203022	1310	63,5	2,1	59,3
0011021	2015	63,5	2,4	58,7
3530700301	287 - 20 / 587 - 10	70	3	64
31000093416		70	4	62
163098	SPL170	71	10,4	50,2
243032	1310	76,2	1,6	73
243042	1310 / 1410 DANA SPICER	76,2	2,1	72
243012	1410 GLAENZER	76,2	2,4	71,4
243041		76,6	2,6	71,4
31000093419	587 - 15 / 687 - 30	80	3,5	73
3530800401		80	4	72
31000093421	587 - 20 / 687 - 35	85	5	75
820880040	7C	88	4	80
31000093422		88	4,5	79
283042	1310 / 1410	88,9	1,65	85,6
283062	1480	88,9	2,1	84,7
283022	1550	88,9	2,4	84,1
283092	1610	88,9	3,4	82,1
3000 000 101068	GC 706	89,5	4,75	80
3530900301	1550 / 2030 / GC 506	90	3	84

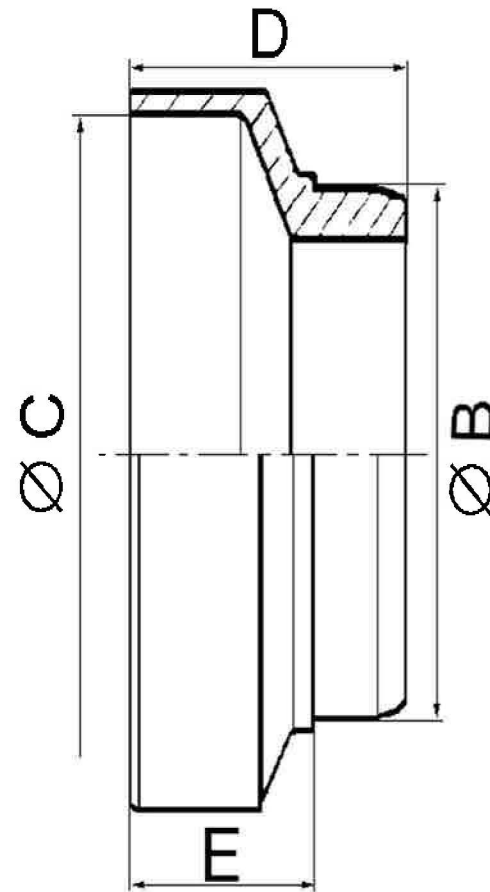
# TUBE

# ADAPTATEURS



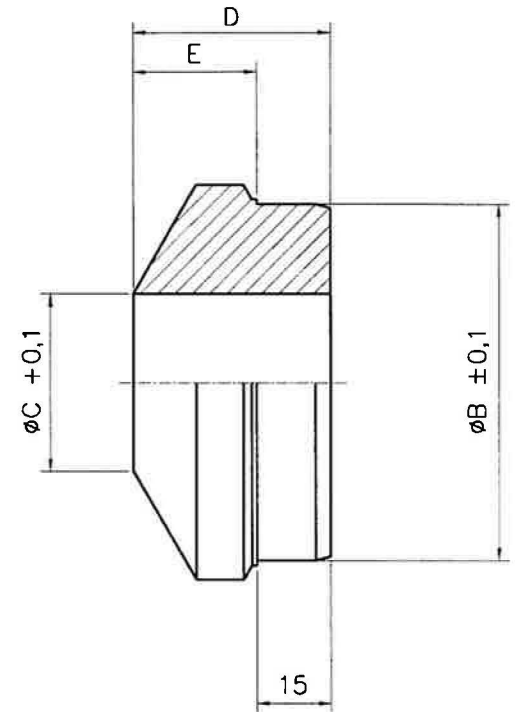
## REDUCTEUR

## FIG 1



## AGRANDISSEUR

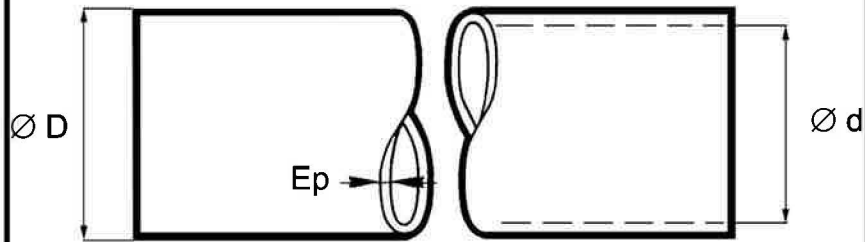
## FIG 2



REFERENCE	TUBE ( SERIE )	D	Ep	d
3530900401		90	4	82
T90X5		90	5	80
31000093427	587 - 30	90	5,5	79
3530920501	286 - 33	92	5	82
T92X65		92	6,5	79
363093		95	5	85
31000093535	196 KLEIN	98	2	94
3531000301	GC 606	100	3	94
A000107C 1	2040	100	4,5	91
3531000501		100	5	90
31000093431	587 - 35 / NK 500	100	6	88
323022	SPL 70	101,6	2,11	97,38
323052	1710 / SPL 90	101,6	3,4	94,8
323072	1760 / SPL 90	103,9	4,6	94,7
0011070	537-36	104	8	88
T108X55	P 500	108	5,5	97
T110X5		110	5	100
3531100601	587 - 42	110	6	98
363062	SPL 140	114,3	3,4	107,5
363022	1810 HD / 1880	114,7	6,6	101,5
821150075	9C	115	7,5	100

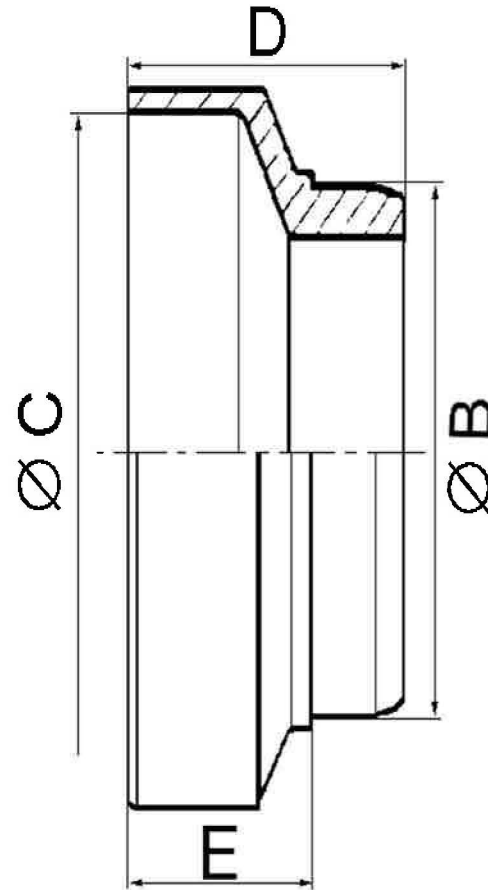
# TUBE

# ADAPTATEURS



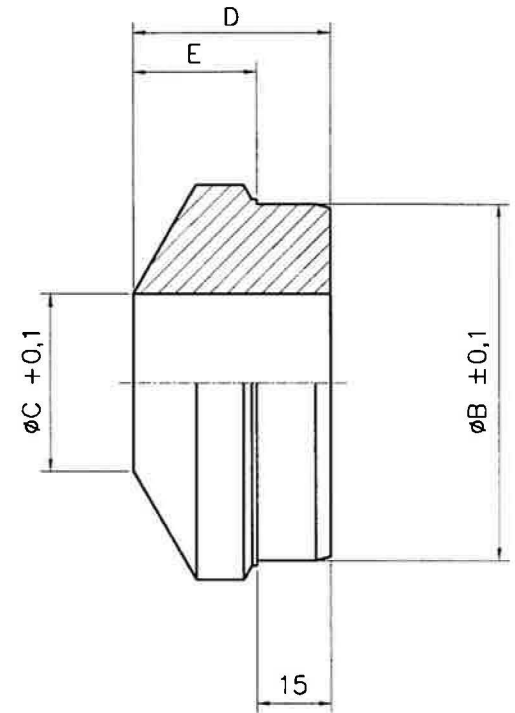
## REDUCTEUR

## FIG 1



## AGRANDISSEUR

## FIG 2

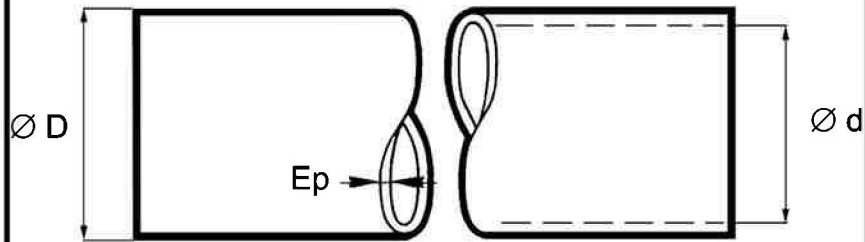




REFERENCE	TUBE ( SERIE )	D	Ep	d
<del>363092</del>	<del>1810 / SPL 140</del>	<del>115,9</del>	<del>4,2</del>	<del>107,5</del>
31000093562	490 KLEIN / 2040 GKN	120	3	114
31000093568	590 KLEIN / 2045 GKN	120	4	112
A000109C 1	2050	120	5	110
31000093458	620 KLEIN / 2055 GKN	120	6	108
1122600124	122	124	8	108
120303	SPL 170	126	3	120
120304	SPL 170 HD	128,5	4,25	120
120305	SPL 250	130	5	120
3531300601	2060 GKN	130	6	118
120306	SPL 250 HD	132	6	120
31000093485	385-60 / 587-42 / 587-48	140	5	130
0017473	2065	142	6	130
1687701900000	102 - 104 - 802.79	144	7	130
310 000 93594	680	150	5	140
353 1601 001	106	160	10	140
T162X9,85	15C / 587-55 / 587-60	162,9	9,85	143,2
353 165 1251	115	165	12,5	140
T167.7X9.8		167,7	9,8	148,1
T168	587-50	168,8	7,3	154,2
353 177 1751	124 -125 - 135	177	17,5	142

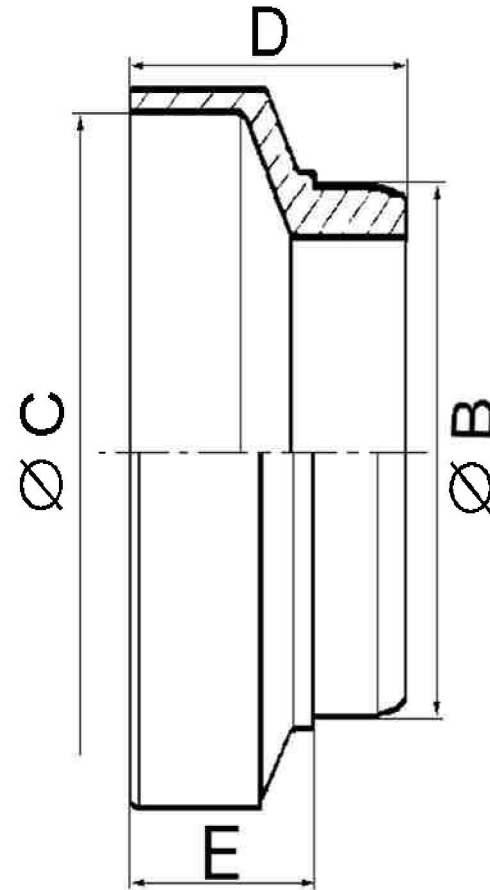
# TUBE

# ADAPTATEURS



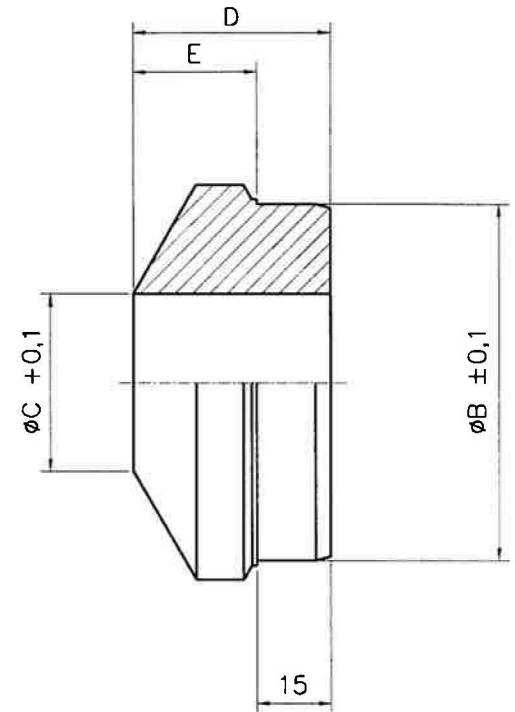
## REDUCTEUR

## FIG 1



## AGRANDISSEUR

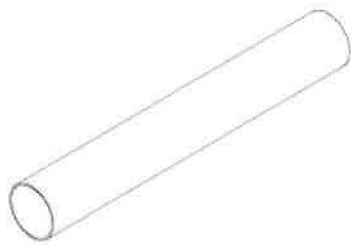
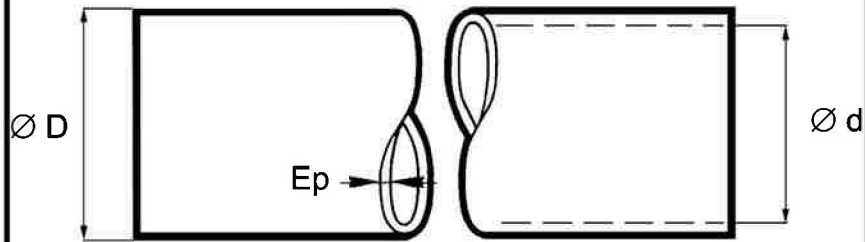
## FIG 2



REFERENCE	ADAPTATEURS	FIG.	Ø C	Ø B	D	E
19 99 75 07 001		2	44	62,2	40	26
19 99 75 09 001		2	44	82,2	50	30
19 99 75 09 001 B		2	44	90	50	30
ADAP50/70	Agrandisseur de 50x3 à 70x2	2	44	66	44	32
ADAP50/54	Agrandisseur de 50x5 à 54,4x3,4	2	40	47,9	65	40
19 99 75 10 001		2	79	92,2	50	30
19 99 75 10 001 B		2	79	100	50	30
19 99 75 12 001		2	62	114,2	50	36
19 99 75 12 001B		2	62	120	50	36
ADAP32/40	Agrandisseur de 32x1,5 à 40x2	2	29	36,2	55	30
ADAP32/508	Agrandisseur de 32x1,5 à 50,8x2,4	2	29	46,2	55	35
ADAP32/60	Agrandisseur de 32x1,5 à 60x2	2	29	56,2	55	35
ADAP63,5/76,2	Adapt. pour T : 63,5x2,4 et 76,2x1,6		73 Mâle	58,7 Mâle		44
2-8-SF06	Réducteur de 63,5x2,1 à 42,4x3,2	1	59,3	36	40	36
ADAP70/80	Agrandisseur de 70x4 à 80x4	2	62	72	40	28
3-8-SF08	Agrandisseur de 88,9x2,1 à 101,6x3,4	2	84,7	95,1	81	51
5-8-SF02	Agrandisseur de 88,9x2,1 à 115,9x4,2	2	83,9	107,6	65	45
3-8-SF09	Réducteur de 76,2x2,1 à 50x4	1	72	42,2	65	45
3-8-SF01	Réducteur de 76,2x2,1 à 63,5x2,1	1	72	59,5	65	45
3-8-SF02	Réducteur de 76,2x2,1 à 54,4x3,4	1	72	47,9	65	45
ADAP80/90	Agrandisseur de 80x2 à 90x2	2	76	86	40	26

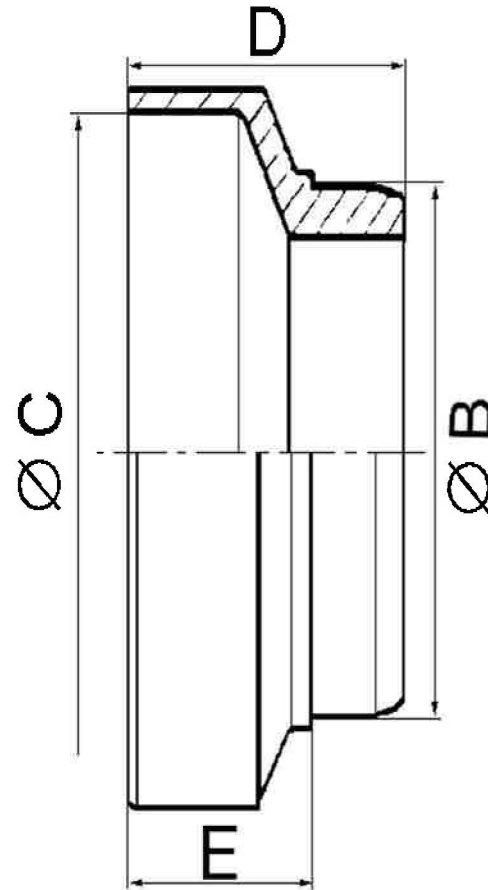
# TUBE

# ADAPTATEURS



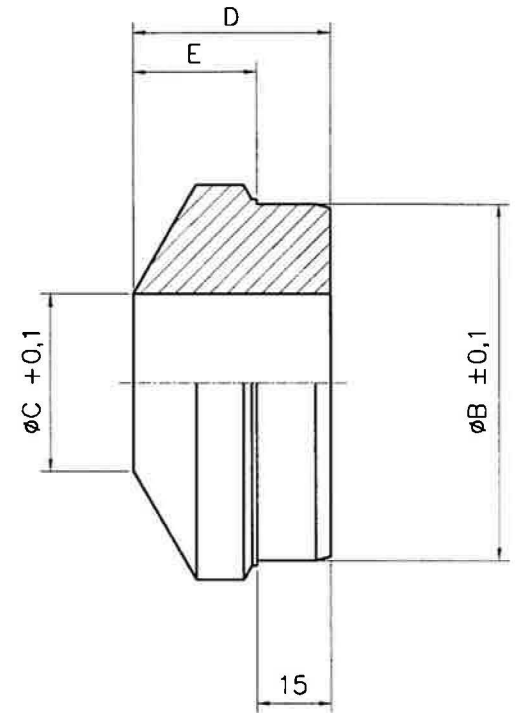
## REDUCTEUR

## FIG 1



## AGRANDISSEUR

## FIG 2



REFERENCE	ADAPTATEURS	FIG.	Ø C	Ø B	D	E
4-8-SF06	Réducteur de 88,9x2,1 à 50x4	1	84,7	42,3	80	60
2025-8-SF01	Réducteur de 88,9x2,4 à 50x4	1	84,4	42,3		44
2040-8-SF01	Réducteur de 100x4,5 à 89,5x4,75	1	91	80,4	85	60
4-8SF03	Agrandisseur de 88,9x2,4 à 101,6x3,4	2	84	95,1	81	51
2-8SF04	Agrandisseur de 76,2x2,1 à 88,9x2,1	2	72,1	84,99	45	30
4-8SF06	Réducteur de 88,9 à 50x4	1	84,7	42,3	79	60
250-8-SF01	Agrandisseur de 114,3x3,4 à 128,5x4,25	2	107,5	120,5	88	53
3535320	Agrandisseur de 76,2x2,1 à 88,9x2,1	2	72,1	84,99	45	30
3-8-SF40	Agrandisseur de 50x4,5 à 63,5x2,1	2	41	59,4	56	40
01200147725	Agrandisseur de 70x3 à 90x3	2	64	84,2	60	41
ADAP100X3/120X3	Agrandisseur de 100x3 à 120x3	2	94	114,2	50	32
AD100X6/140X5	Agrandisseur de 100x6 à 140x5	2	88	130,2	81	51
ADAP100/140	Agrandisseur de 100x3 à 140x5	2	94	130,4	60	39
2047-8-SF01	Agrandisseur de 101,6x3,4 à 120x5	2	94,7	110,4		30
ADAP120/110	Réducteur de 120x5 à 110x5	1	110	100	90	40
ADAP126/114	Réducteur de 126X3 à 114,3x3,4	1	120	107,9	98	65
ADAP140/120	Agrandisseur de 120x3 à 140x5	2	114	130	50	35

