



welte-group.com



TRANSMISSIONS DE PRECISION  
PRECISION CARDAN SHAFTS



Ce catalogue présente notre gamme actuelle. La grande variété d'options et de transmissions spéciales ne sont pas incluses. N'hésitez pas à nous consulter pour toutes vos demandes particulières.

Ce catalogue annule, remplace et invalide les versions précédentes.

Contenu sans engagement de responsabilité

Sous réserve de modification.

11/2020

This catalogue describes our current product range.

The majority of possible variations and special shafts are not included. Please feel free to contact our team with any questions you may have.

All former catalogues are hereby invalid.

Errors and omissions exempt.

---

**INFORMATIONS TECHNIQUES** 4

**JOINT SIMPLE / JOINT DOUBLE / TRANSMISSION**

|                               |    |
|-------------------------------|----|
| SERIE 1 AXES SERTIS           | 9  |
| SERIE 2 BAGUE DURCIE INTERNE  | 14 |
| SERIE 3 BAGUE DURCIE EXTERNE  | 19 |
| SERIE 5 ROULEMENT À AIGUILLES | 27 |
| SERIE 6 ROTULE SPHÉROÏDALE    | 37 |
| SERIE 7 AXE SERTI INOX        | 43 |

**AUTRES PRODUITS**

|                |    |
|----------------|----|
| SOUFFLET       | 49 |
| ARBRE CANNÉ    | 50 |
| DOUILLE CANNÉE | 51 |

**SCHÉMA DE DÉTERMINATION** 52

---

Pour bien définir le type de transmission, il y a plusieurs facteurs à prendre en compte :

## - L'angle

Les tableaux de couples donnent le couple maximal calculé sur la base d'un angle d'inclinaison de 10° et une utilisation en continu.

Si l'angle d'inclinaison est différent de 10°, les valeurs données seront modifiées conformément aux facteurs „angle“ montrés ci-dessous. Il faudra multiplier le couple indiqué par le facteur F pour obtenir le couple réel.

| ANGLE | FACTEUR : F |
|-------|-------------|
| 5°    | 1.25        |
| 10°   | 1           |
| 20°   | 0.75        |
| 30°   | 0.45        |
| 40°   | 0.30        |

## - La vitesse de rotation

Chaque série a sa vitesse de rotation maximum à ne pas dépasser :

| SERIE | VITESSE MAX |
|-------|-------------|
| 1     | 800 tr/mn   |
| 2     | 800 tr/mn   |
| 3     | 800 tr/mn   |
| 5     | 4000 tr/mn  |
| 6     | 500 tr/mn   |
| 7     | 800 tr/mn   |



**ATTENTION** : les vitesses élevées ne sont possibles qu'avec un angle de travail réduit.

## Exemple de dimensionnement

Données :

- Puissance N = 3CV
- Vitesse n = 2000tr/mn
- Angle a = 5°

Transformation des cv en couple

$$M_t = (716.2 \times N) / n = (716.2 \times 3) / 2000 = 1.074 \text{ daNm}$$

Le couple à transmettre est de 1.074 daNm sous un angle de 5°, il faut donc pondérer le couple en fonction de l'angle. Puisque le facteur, pour un angle de 5° est de 1.25, on divise MT par F

$$M_t = 1.074 / F = 1.074 / 1.25 = 0.859 \text{ daNm} = 8.59 \text{ Nm}$$

**Le joint approprié doit avoir une capacité du couple minimum de 8.59Nm. Lorsque l'on se réfère au tableau de couple de la série 5 (page 27), on constate que le joint correspondant est le 5.20.4**

## - L'application

Il est nécessaire de tenir compte de l'application pour bien définir son type de transmission.

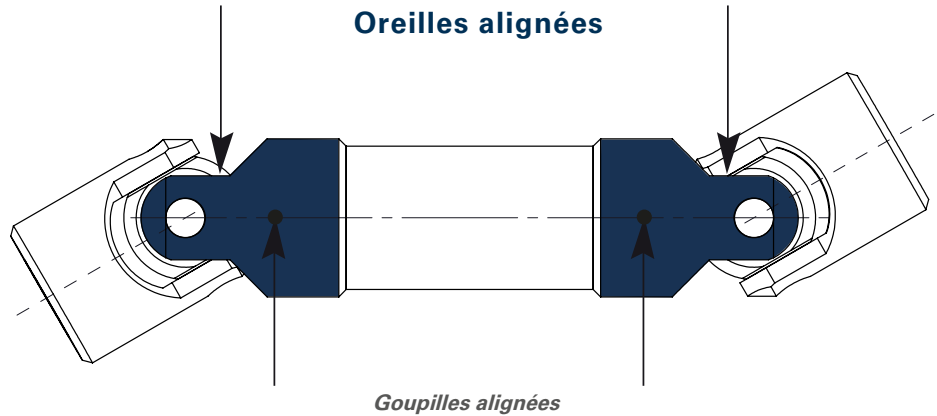
| SERIE                | 1    | 2/3 | 5    | 6    | 7    |
|----------------------|------|-----|------|------|------|
| Faible puissance     | **** | *** | **   | *    | **   |
| Vitesse élevée       | *    | *   | **** | *    | *    |
| Résistance à l'usure | *    | *** | **** | **   | ***  |
| Légèreté             | ***  | *** | ***  | *    | ***  |
| Démontage rapide     |      |     |      | **** |      |
| Petit budget         | **** | *** | **   | *    | *    |
| Environnement humide | *    | *   | *    | *    | **** |

\* = peu adapté    \*\*\*\* = totalement adapté

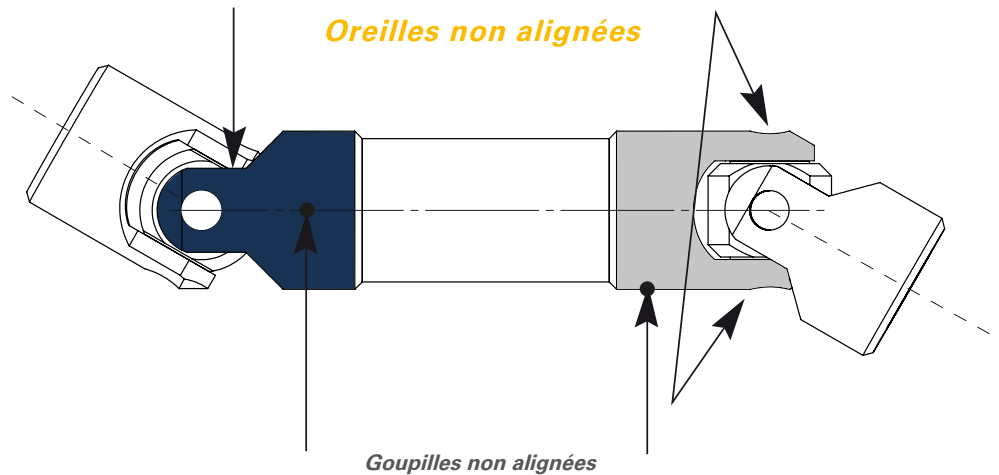
**PHASAGE**

Pour l'assemblage d'une transmission à 2 joints, il est impératif de respecter le phasage comme indiqué sur le plan ci-dessous, c'est à dire que les oreilles internes soient alignées. Ce point est particulièrement à surveiller dans le cas où vous déboitez une transmission coulissante.

**Phasage correct**



**Phasage incorrect**



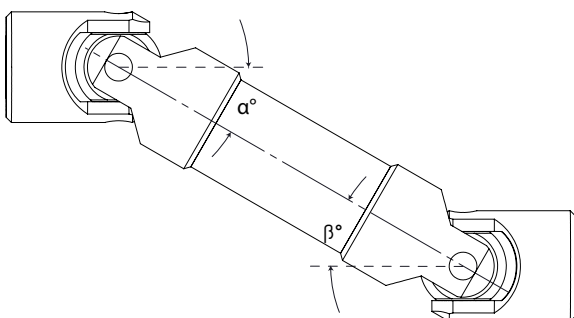
**HOMOCINÉTISME**

Un joint de cardan, fonctionnant sous un angle d'entrée différent de l'angle de sortie ( $\pm 1^\circ$ ), n'est pas un montage homocinétique, ce qui entraîne une vitesse de sortie variable périodiquement. Pour éviter cela et afin d'obtenir une vitesse de sortie constante, il faut un montage **homocinétique**, c'est-à-dire, un angle d'entrée qui est égal à l'angle de sortie. Du fait de cette caractéristique, l'alignement et l'installation de la transmission doivent être considérés avec la plus grande attention.

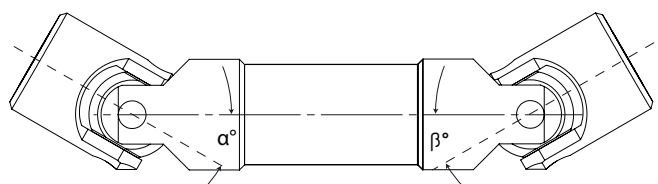
Conditions d'homocinétisme d'une transmission à cardan (angle d'entrée = angle de sortie) :

Les arbres d'entrée et de sortie doivent être concourants ou parallèles, ce qui revient à faire un montage en Z ou un montage en W, comme présenté sur le schéma ci-dessous.

**MONTAGE EN Z : Angle  $\alpha$  = Angle  $\beta$**



**MONTAGE EN W : Angle  $\alpha$  = Angle  $\beta$**



Nous avons la possibilité de réaliser plusieurs types d'alésages, avec des tolérances selon la norme EN20286.

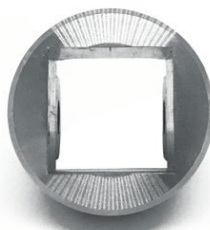
### Alésage lisse (H7) / avec clavette (Js9)

Round bore (H7) / with keyway (Js9)



### Alésage carré (H8)

Square bore (H8)



### Alésage hexagonal (H8)

Hexagonal bore (H8)



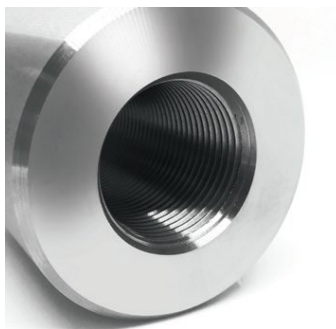
### Alésage cannelé

Splined bore



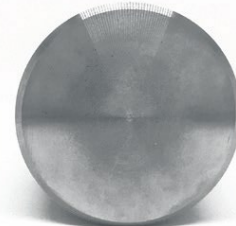
### Alésage taraudé

Threaded bore



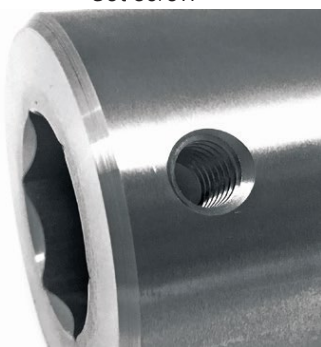
### Brut sans alésage

Solid bore



### Vis pointeau

Set screw



### Trou pour goupille (H12)

Pin hole (H12)



### Verrouillage rapide

Quick coupling



### Arbre fileté

Threaded male pin



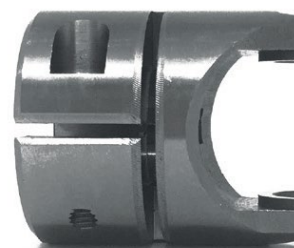
### Alésage à méplat

Flat hole



### Serrage à pince

Clamping hub



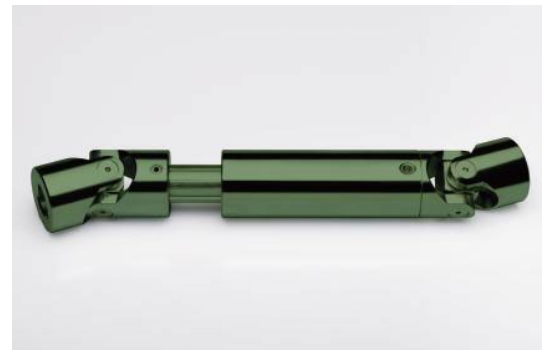
Nous pouvons réaliser sur demande différents types de traitements anti-corrosion et/ou améliorant la résistance à l'usure, conformément aux normes internationales. Notre service technique est disponible pour évaluer la faisabilité de toute demande de traitement de surface.

Quelques exemples des traitements réalisables (non-exhaustifs) :

**TRAITEMENT HAUTE RÉSISTANCE ELECTRO-GALVANIZÉ - ELECTRO-GALVANIZED TREATMENT HIGH RESISTANCE**



**TRAITEMENT MILITAIRE ELECTRO-GALVANIZÉ - ELECTRO-GALVANIZED TREATMENT MILITARY**



**BRUNISSAGE - BURNISHING TREATMENT**



**NICKELAGE - NICKEL PLATING**









#### Informations techniques - Data sheets

| Description / Description                                   | Joint de cardan simple et double transmission à cardan   | Single and double cardan joints shafts  |
|---|--|---|
| Type d'articulation / Type of joint                         | axe sertis   | plain bearings  |
| Norme / DIN standard  | DIN 808  | DIN 808   |
| Matière / Material  | Acier (PR80)   | Steel (PR80)  |
| Angle de travail / Working angle                            | Angle mécanique maxi 45°   | Max. mechanical angle 45°   |
| Vitesse de rotation maxi / RPM                              | 800  | 800   |
| Lubrification et maintenance<br>Lubrication and maintenance | Traitement anti-corrosion de surface effectué en fin de production.<br>Une lubrification quotidienne est fortement recommandée. Sinon, nous suggérons d'équiper le cardan d'un soufflet en caoutchouc permettant la protection contre les agents extérieurs et une auto-lubrification s'il est dûment rempli de graisse. | Anti-rust surface treatment carried out at the end of the production cycle.<br>Daily lubrication is highly recommended; otherwise it is suggested to use rubber boots which allow protection from external agents and continuous selflubrication, if duly filled with grease. |

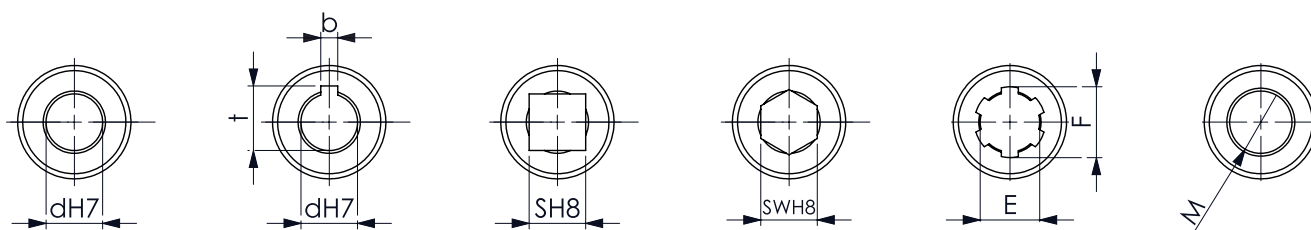
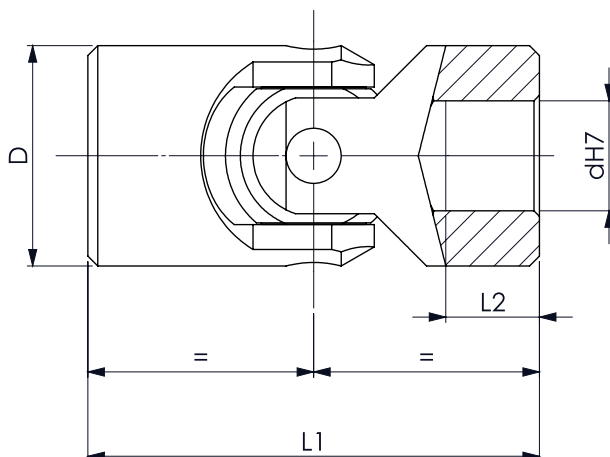
#### Couple transmissible - transmissible torque

| Type | Vitesse en tr/mn |       |      |      |       |      |      |
|------|------------------|-------|------|------|-------|------|------|
|      | 100              | 200   | 300  | 400  | 500   | 700  | 800  |
| 1.10 | 7,1              | 6,5   | 5,4  | 4,9  | 4,5   | -    | -    |
| 1.13 | 8,5              | 8,5   | 6,8  | 6,2  | 5,7   | -    | -    |
| 1.16 | 16,9             | 11,7  | 10,4 | 9,1  | 7,8   | 6,7  | 6,1  |
| 1.20 | 32,5             | 22,1  | 19,5 | 15,6 | 14,3  | 13   | 9,1  |
| 1.22 | 32,5             | 22,1  | 19,5 | 15,6 | 14,3  | 13   | 9,1  |
| 1.25 | 58,5             | 32,5  | 27,3 | 20,8 | 18,2  | 14,3 | 11,8 |
| 1.29 | 91               | 58,5  | 52   | 42,9 | 39    | 33,8 | 28,6 |
| 1.32 | 114,4            | 110,5 | 93,6 | 71,5 | 65    | 55,9 | 44,2 |
| 1.37 | 208              | 156   | 130  | 88,4 | 75,4  | 70,2 | -    |
| 1.40 | 312              | 221   | 156  | 117  | 104   | 93,6 | -    |
| 1.47 | 390              | 260   | 195  | 143  | 120,9 | -    | -    |
| 1.45 | 390              | 260   | 195  | 143  | 120,9 | -    | -    |
| 1.50 | 507              | 325   | 234  | 182  | 149,5 | -    | -    |
| 1.58 | 559              | 429   | 260  | 195  | 166,4 | -    | -    |

Pour les cardans doubles, prendre 90% du couple indiqué

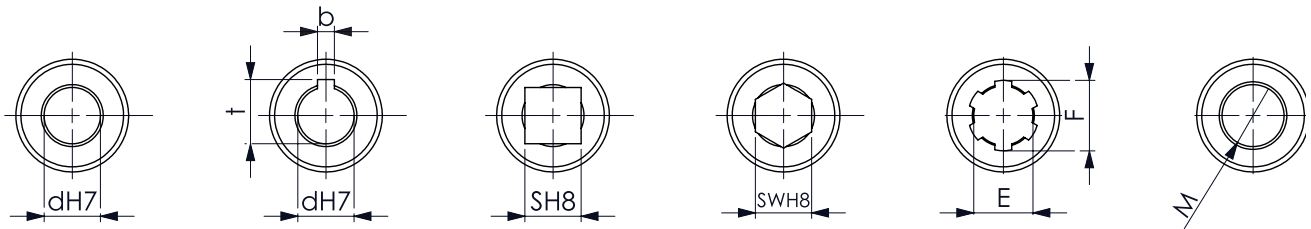
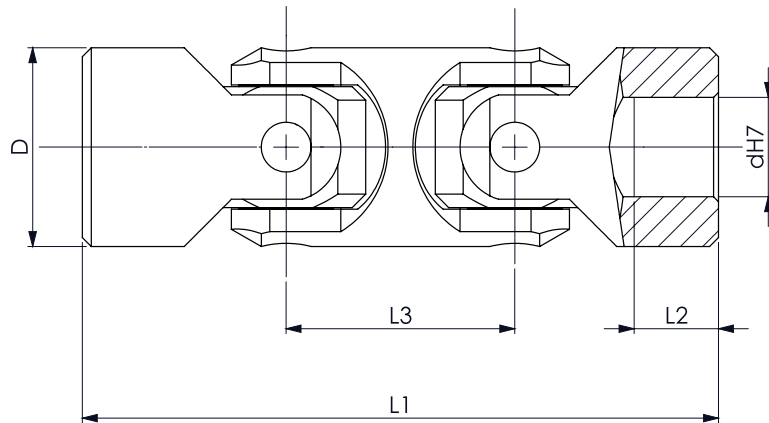
# JOINT SIMPLE SERIE 1

AXE SERTI



| Type   | D  | dH7 | Longueur réalisable L1 |     | L2 | Clavette |      | Carré | Hexagonal |
|--------|----|-----|------------------------|-----|----|----------|------|-------|-----------|
|        |    |     | Min                    | Max |    | b        | t    | SH8   | SWH8      |
| 1.10.4 | 10 | 5   | 40                     | 40  | 13 | -        | -    | -     | 5         |
| 1.13.4 | 13 | 6   | 40                     | 50  | 13 | -        | -    | 6     | -         |
| 1.16.4 | 16 | 8   | 40                     | 40  | 10 | 2        | 9    | 8     | 8         |
| 1.20.4 | 20 | 10  | 45                     | 62  | 10 | 3        | 11,4 | 10    | 10        |
| 1.22.4 | 22 | 12  | 50                     | 62  | 11 | 4        | 13,8 | -     | -         |
| 1.25.4 | 25 | 12  | 50                     | 74  | 11 | 4        | 13,8 | 12    | 12        |
| 1.29.4 | 29 | 14  | 56                     | 74  | 13 | 5        | 16,3 | 14    | 14        |
| 1.32.4 | 32 | 16  | 65                     | 86  | 15 | 5        | 18,3 | 16    | 16        |
| 1.37.4 | 37 | 18  | 72                     | 82  | 17 | 6        | 20,8 | 18    | 18        |
| 1.40.4 | 40 | 20  | 82                     | 108 | 19 | 6        | 22,8 | 20    | 20        |
| 1.47.4 | 47 | 22  | 95                     | 108 | 22 | 6        | 24,8 | 22    | 22        |
| 1.45.4 | 45 | 25  | 108                    | 108 | 22 | -        | -    | -     | -         |
| 1.50.4 | 50 | 25  | 108                    | 132 | 27 | 8        | 28,3 | 25    | 25        |
| 1.58.4 | 58 | 30  | 122                    | 166 | 30 | 8        | 33,3 | 30    | 30        |

**AUTRES DIMENSIONS SUR DEMANDE**

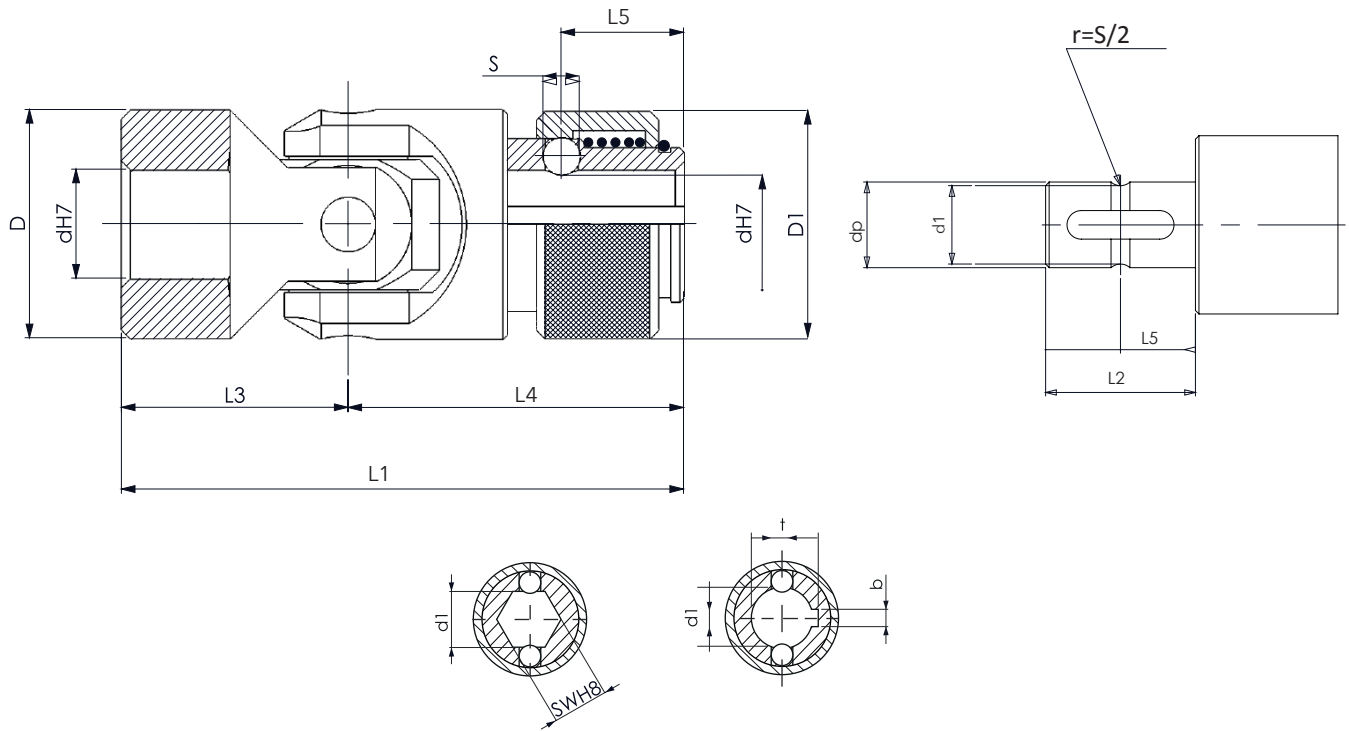


| Type   | D  | dH7 | Longueur réalisable L1 |     | L2 | L3 | Clavette |      | Carré SH8 | Hexagonal SWH8 |
|--------|----|-----|------------------------|-----|----|----|----------|------|-----------|----------------|
|        |    |     | Min                    | Max |    |    | b        | t    |           |                |
| 1.13.5 | 13 | 6   | 63                     | -   | 13 | 23 | -        | -    | 6         | -              |
| 1.16.5 | 16 | 8   | 67                     | -   | 10 | 27 | 2        | 9    | 8         | 8              |
| 1.20.5 | 20 | 10  | 74                     | -   | 10 | 29 | 3        | 11,4 | 10        | 10             |
| 1.22.5 | 22 | 12  | 74                     | 86  | 11 | 29 | 4        | 13,8 | 12        | 12             |
| 1.25.5 | 25 | 14  | 85                     | 95  | 13 | 33 | 5        | 16,3 | 14        | 14             |
| 1.29.5 | 29 | 16  | 100                    | 104 | 19 | 35 | 5        | 18,3 | 16        | 16             |
| 1.32.5 | 32 | 18  | 112                    | 114 | 20 | 39 | 6        | 20,8 | 18        | 18             |
| 1.40.5 | 40 | 20  | 128                    | 127 | 19 | 46 | 6        | 22,8 | 20        | 20             |
| 1.40.5 | 40 | 22  | 145                    | -   | 25 | 46 | 6        | 24,8 | 22        | 22             |
| 1.50.5 | 50 | 25  | 163                    | -   | 24 | 59 | 8        | 28,3 | 25        | 25             |
| 1.58.5 | 58 | 30  | 182                    | -   | 30 | 66 | 8        | 33,3 | 30        | 30             |

**AUTRES DIMENSIONS SUR DEMANDE**

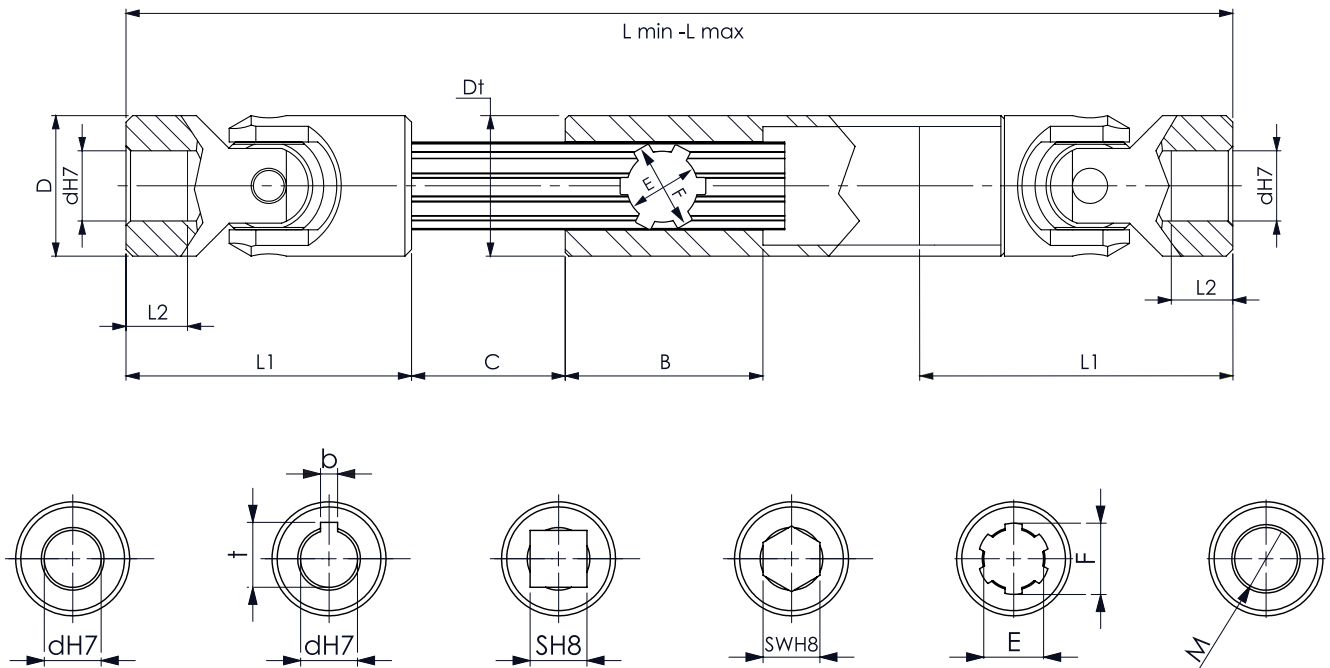
# JOINT SIMPLE VR SERIE 1

## AXE SERTI



| Type   | D / D1 | dH7 / dp | L1    | L2 | L3   | L4 | L5   | d1   | S   | Clavette |    | Hexagonal |
|--------|--------|----------|-------|----|------|----|------|------|-----|----------|----|-----------|
|        |        |          |       |    |      |    |      |      |     | b        | t  | SWH8      |
| 1.20.4 | 20     | 10       | 53.5  | 17 | 22.5 | 31 | 11.5 | 8.7  | 4   | 3        | 11 | 10        |
| 1.25.4 | 25     | 12       | 62    | 21 | 25   | 37 | 13.5 | 11   | 4   | 4        | 13 | 12        |
| 1.29.4 | 29     | 14       | 65    | 21 | 28   | 37 | 13.5 | 13   | 4   | 5        | 15 | 14        |
| 1.32.4 | 32     | 16       | 75.5  | 25 | 32.5 | 43 | 14   | 14.8 | 6.3 | 5        | 17 | 16        |
| 1.37.4 | 37     | 18       | 86    | 33 | 36   | 50 | 19   | 16   | 8   | 6        | 20 | 18        |
| 1.40.4 | 40     | 20       | 95    | 33 | 41   | 54 | 19   | 18   | 8   | 6        | 22 | 20        |
| 1.47.4 | 47     | 22       | 107.5 | 38 | 47.5 | 60 | 20.5 | 20   | 10  | 6        | 24 | 22        |
| 1.50.4 | 50     | 25       | 120   | 38 | 54   | 66 | 20.5 | 23   | 10  | 8        | 27 | 25        |
| 1.58.4 | 58     | 30       | 144   | 50 | 61   | 83 | 25   | 28   | 10  | 8        | 32 | 30        |

**AUTRES DIMENSIONS SUR DEMANDE**



| Type   | D  | dH7 | Longueur mini réalisable | L1  | L2 | Profil cannelures E x F | B  | Clavette |       | Carré | Hexagonal |
|--------|----|-----|--------------------------|-----|----|-------------------------|----|----------|-------|-------|-----------|
|        |    |     |                          |     |    |                         |    | b        | t     | SH8   | SWH8      |
| 1.22.2 | 22 | 10  | 130                      | 45  | 10 | 11x14 Z6                | 40 | 3        | 11,40 | 10    | 10        |
| 1.25.2 | 25 | 12  | 145                      | 50  | 11 | 13x16 Z6                | 45 | 4        | 13,80 | 12    | 12        |
| 1.29.2 | 29 | 14  | 160                      | 56  | 13 | 13x16 Z6                | 45 | 5        | 16,30 | 14    | 14        |
| 1.32.2 | 32 | 16  | 175                      | 65  | 15 | 16x20 Z6                | 45 | 5        | 18,30 | 16    | 16        |
| 1.37.2 | 37 | 18  | 190                      | 72  | 17 | 16x20 Z6                | 45 | 6        | 20,80 | 18    | 18        |
| 1.40.2 | 40 | 20  | 210                      | 82  | 19 | 18x22 Z6                | 45 | 6        | 22,80 | 20    | 20        |
| 1.47.2 | 47 | 22  | 240                      | 95  | 22 | 21x25 Z6                | 48 | 6        | 24,80 | 22    | 22        |
| 1.50.2 | 50 | 25  | 264                      | 108 | 27 | 23x28 Z6                | 48 | 8        | 28,30 | 25    | 25        |
| 1.58.2 | 58 | 30  | 295                      | 122 | 30 | 26x32 Z6                | 50 | 8        | 33,80 | 30    | 30        |

**AUTRES DIMENSIONS SUR DEMANDE**



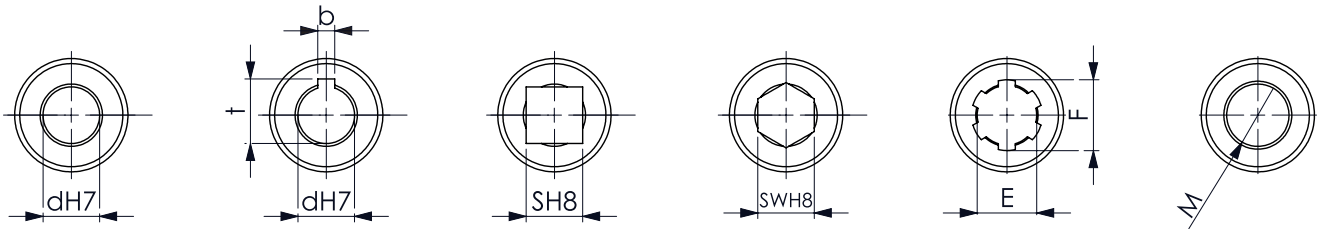
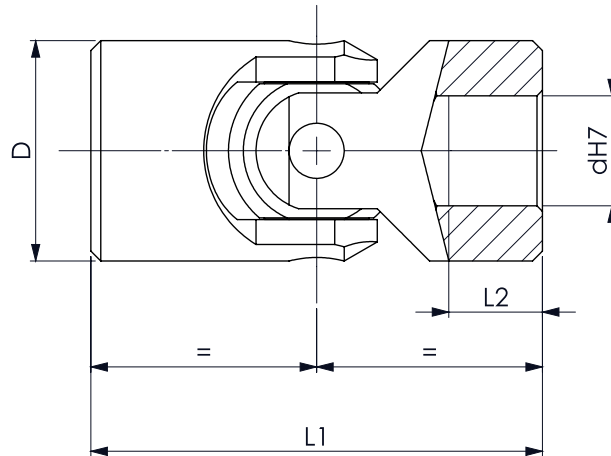
**Informations techniques - Data sheets**

| Description / Description                                  | Joint de cardan simple et double transmission à cardan   | Single and double cardan joints shafts  |
|--|--|---|
| Type d'articulation / Type of joint                        | Bagues durcies par trempe interne  | Internal hardened ring  |
| Norme / DIN standard                                       | DIN 808 - 7551   | DIN 808 - 7551  |
| Matière / Material   | Acier (PR80)   | Steel (PR80)  |
| Angle de travail / Working angle                           | Angle mécanique maxi 45°   | Max. mechanical angle 45°   |
| Vitesse de rotation maxi / RPM                             | 800  | 800   |
| Lubrification et maintenance / Lubrication and maintenance | Traitement anti-corrosion de surface effectué en fin de production.<br>Une lubrification quotidienne est fortement recommandée. Sinon, nous suggérons d'équiper le cardan d'un soufflet en caoutchouc permettant la protection contre les agents extérieurs et une auto-lubrification s'il est dûment rempli de graisse. | Anti-rust surface treatment carried out at the end of the production cycle.<br>Daily lubrication is highly recommended; otherwise it is suggested to use rubber boots which allow protection from external agents and continuous selflubrication, if duly filled with grease. |

**Couple transmissible - transmissible torque**

| Type | Vitesse en tr/mn |       |       |       |       |       |      |
|------|------------------|-------|-------|-------|-------|-------|------|
|      | 100              | 200   | 300   | 400   | 500   | 700   | 800  |
| 2.20 | 32,5             | 22,1  | 18,8  | 16,9  | 15,6  | 14,3  | 9,7  |
| 2.22 | 32,5             | 22,1  | 18,8  | 16,9  | 15,6  | 14,3  | 9,7  |
| 2.25 | 55,9             | 32,5  | 26,6  | 22,1  | 20,1  | 16,9  | 15,6 |
| 2.29 | 89,05            | 55,9  | 51,3  | 46,8  | 43,5  | 37,05 | 34,4 |
| 2.32 | 112,4            | 109,2 | 93,6  | 74,7  | 66,9  | 53,3  | 46,8 |
| 2.37 | 202,8            | 156   | 124,8 | 93,6  | 78    | 62,4  |      |
| 2.40 | 312              | 218,4 | 156   | 124,8 | 109,2 | 78    |      |
| 2.47 | 390              | 249,6 | 187,2 | 156   | 124,8 | 93,6  |      |
| 2.50 | 499,2            | 312   | 218,4 | 187,2 | 156   | 124,6 |      |
| 2.58 | 561,6            | 343,2 | 249,6 | 202,8 | 171,6 |       |      |
| 2.63 | 561,6            | 343,2 | 249,6 | 202,8 | 171,6 |       |      |
| 2.70 | 592,8            | 390   | 296,4 | 226,2 | 187,2 |       |      |
| 2.80 | 655,2            | 436,8 | 343,2 | 280,8 |       |       |      |
| 2.95 | 936              | 624   | 436,8 | 343,2 |       |       |      |

Pour les cardans doubles, prendre 90% du couple indiqué

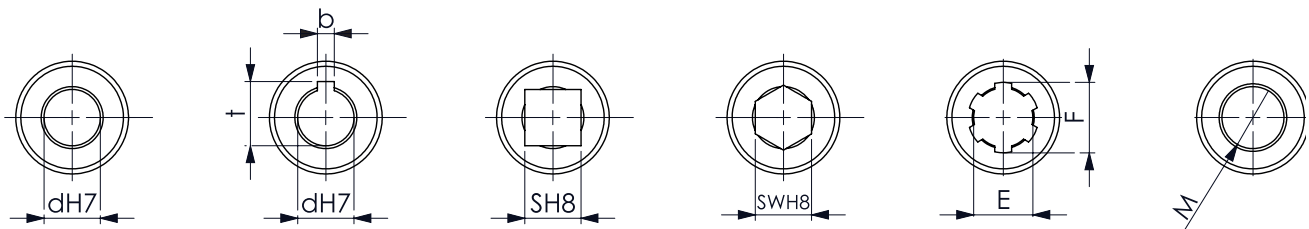
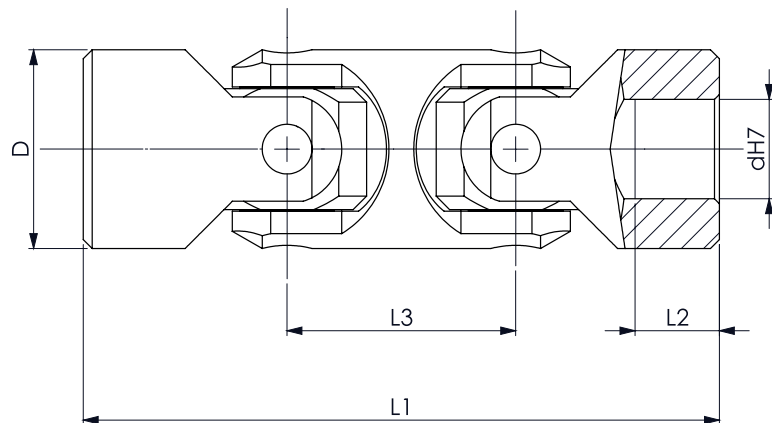


| Type   | D  | dH7 | Longueur réalisable L1 |     | L2 | Clavette |      | Carré | Hexagonal |
|--------|----|-----|------------------------|-----|----|----------|------|-------|-----------|
|        |    |     | Min                    | Max |    | b        | t    | SH8   | SWH8      |
| 2.13.4 | 13 | 6   | 34                     | -   | 9  | -        | -    | 6     | 6         |
| 2.16.4 | 16 | 8   | 40                     | 58  | 11 | 2        | 9    | 8     | 8         |
| 2.20.4 | 20 | 10  | 45                     | 62  | 10 | 3        | 11,4 | 10    | 10        |
| 2.22.4 | 22 | 10  | 45                     | 76  | 10 | 3        | 11,4 | 10    | 10        |
| 2.25.4 | 25 | 12  | 50                     | 86  | 11 | 4        | 13,8 | 12    | 12        |
| 2.29.4 | 29 | 14  | 56                     | 90  | 13 | 5        | 16,3 | 14    | 14        |
| 2.32.4 | 32 | 16  | 65                     | 95  | 15 | 5        | 18,3 | 16    | 16        |
| 2.37.4 | 37 | 18  | 72                     | 108 | 17 | 6        | 20,8 | 18    | 18        |
| 2.40.4 | 40 | 20  | 82                     | 127 | 19 | 6        | 22,8 | 20    | 20        |
| 2.47.4 | 47 | 22  | 95                     | 127 | 22 | 6        | 24,8 | 22    | 22        |
| 2.50.4 | 50 | 25  | 108                    | 140 | 26 | 8        | 28,3 | 25    | 25        |
| 2.58.4 | 58 | 30  | 122                    | 178 | 30 | 8        | 33,3 | 30    | 30        |
| 2.63.4 | 63 | 32  | 130                    | -   | 30 | 10       | 35,3 |       |           |
| 2.70.4 | 70 | 35  | 140                    | -   | 35 | 10       | 38,3 | -     |           |
| 2.80.4 | 80 | 40  | 160                    | -   | 42 | 12       | 43,3 | -     |           |
| 2.95.4 | 95 | 50  | 190                    | -   | 54 | 14       | 53,8 | -     |           |

**AUTRES DIMENSIONS SUR DEMANDE**

# JOINT DOUBLE SERIE 2

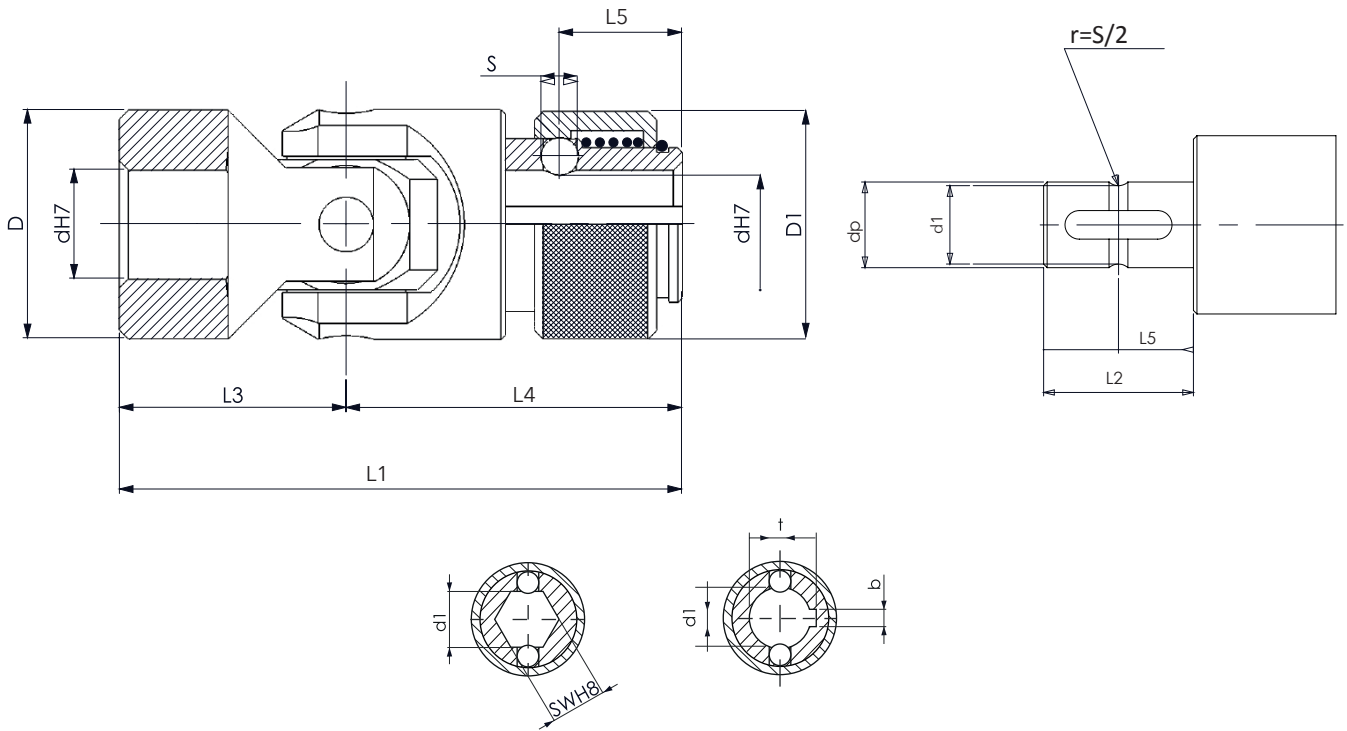
## BAGUE DURCIE INTERNE



| Type   | D  | dH7 | Longueur réalisable L1 |     | L2 | L3  | Clavette |      | Carré SH8 | Hexagonal SWH8 |
|--------|----|-----|------------------------|-----|----|-----|----------|------|-----------|----------------|
|        |    |     | Min                    | Max |    |     | b        | t    |           |                |
| 2.16.5 | 16 | 6   | 61                     | -   | -  | 27  | -        | -    | 6         | 8              |
| 2.16.5 | 16 | 8   | 67                     | -   | -  | 27  | 2        | 9    | 6         | 8              |
| 2.20.5 | 20 | 10  | 75                     | -   | -  | 30  | 3        | 11,4 | 10        | 10             |
| 2.22.5 | 22 | 12  | 74                     | 115 | 11 | 29  | 4        | 13,8 | 12        | 12             |
| 2.25.5 | 25 | 14  | 85                     | 123 | 13 | 33  | 5        | 16,3 | 14        | 14             |
| 2.29.5 | 29 | 16  | 100                    | 130 | 19 | 35  | 5        | 18,3 | 16        | 16             |
| 2.32.5 | 32 | 18  | 112                    | 147 | 20 | 39  | 6        | 20,8 | 18        | 18             |
| 2.40.5 | 40 | 20  | 128                    | 162 | 19 | 46  | 6        | 22,8 | 20        | 20             |
| 2.40.5 | 40 | 22  | 145                    | 173 | 25 | 48  | 6        | 24,8 | 22        | 22             |
| 2.50.5 | 50 | 25  | 163                    | 220 | 24 | 59  | 8        | 28,3 | 25        | 25             |
| 2.58.5 | 58 | 30  | 182                    | 245 | 28 | 66  | 8        | 33,3 | 30        | 30             |
| 2.63.5 | 63 | 32  | 198                    | 262 | 30 | 84  | 10       | 35,3 | 30        | 35             |
| 2.70.5 | 70 | 35  | 212                    | 256 | 32 | 78  | 10       | 38,3 | -         | 35             |
| 2.80.5 | 80 | 40  | 245                    | 285 | 38 | 95  | 12       | 43,3 | -         | 35             |
| 2.95.5 | 95 | 50  | 290                    | 365 | 50 | 120 | 14       | 53,8 | -         | 35             |

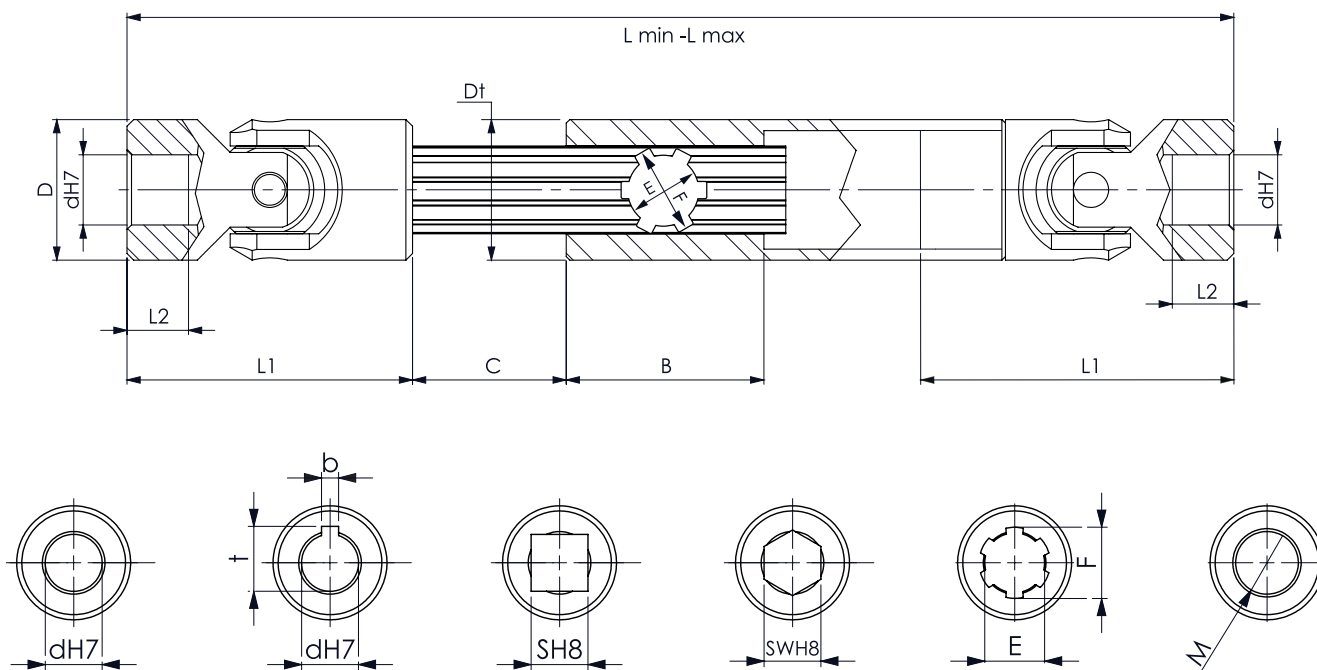
**AUTRES DIMENSIONS SUR DEMANDE**





| Type   | D / D1 | dH7 / dp | L1    | L2 | L3   | L4 | L5   | d1   | S   | Clavette |      | Hexagonal |
|--------|--------|----------|-------|----|------|----|------|------|-----|----------|------|-----------|
|        |        |          |       |    |      |    |      |      |     | b        | t    | SWH8      |
| 2.22.4 | 22     | 10       | 53,5  | 17 | 22,5 | 31 | 11,5 | 8,7  | 4   | 3        | 11,2 | 10        |
| 2.25.4 | 25     | 12       | 62    | 21 | 25   | 37 | 13,5 | 11   | 4   | 4        | 13,3 | 12        |
| 2.29.4 | 29     | 14       | 65    | 21 | 28   | 37 | 13,5 | 13   | 4   | 5        | 15,3 | 14        |
| 2.32.4 | 32     | 16       | 75,5  | 25 | 32,5 | 43 | 14   | 14,8 | 6,3 | 5        | 17,3 | 16        |
| 2.37.4 | 37     | 18       | 86    | 33 | 36   | 50 | 19   | 16   | 8   | 6        | 19,8 | 18        |
| 2.40.4 | 40     | 20       | 95    | 33 | 41   | 54 | 19   | 18   | 8   | 6        | 21,8 | 20        |
| 2.47.4 | 47     | 22       | 107,5 | 38 | 47,5 | 60 | 20,5 | 20   | 10  | 6        | 23,8 | 22        |
| 2.50.4 | 50     | 25       | 120   | 38 | 54   | 66 | 20,5 | 23   | 10  | 8        | 26,8 | 25        |
| 2.58.4 | 58     | 30       | 144   | 50 | 61   | 83 | 25   | 28   | 10  | 8        | 32,2 | 30        |

**AUTRES DIMENSIONS SUR DEMANDE**



| Type   | D  | d  | Longueur mini réalisable/ coulisement | L1  | L2 | Profil cannelures E x F | B  | Clavette |      | Carré | Hexagonal |
|--------|----|----|---------------------------------------|-----|----|-------------------------|----|----------|------|-------|-----------|
|        |    |    |                                       |     |    |                         |    | b        | t    | SH8   | SWH8      |
| 2.22.2 | 22 | 10 | 130/20                                | 45  | 10 | 11x14 Z6                | 40 | 3        | 11,4 | 10    | 10        |
| 2.25.2 | 25 | 12 | 140/30                                | 50  | 11 | 13x16 Z6                | 45 | 4        | 13,8 | 12    | 12        |
| 2.29.2 | 29 | 14 | 160/30                                | 56  | 13 | 13x16 Z6                | 45 | 5        | 16,3 | 14    | 14        |
| 2.32.2 | 32 | 16 | 180/30                                | 65  | 15 | 16x20 Z6                | 45 | 5        | 18,3 | 16    | 16        |
| 2.37.2 | 37 | 18 | 195/30                                | 72  | 17 | 16x20 Z6                | 45 | 6        | 20,8 | 18    | 18        |
| 2.40.2 | 40 | 20 | 220/30                                | 82  | 19 | 18x22 Z6                | 45 | 6        | 22,8 | 20    | 20        |
| 2.47.2 | 47 | 22 | 250/30                                | 95  | 22 | 21x25 Z6                | 48 | 6        | 24,8 | 22    | 22        |
| 2.50.2 | 50 | 25 | 270/50                                | 108 | 26 | 23x28 Z6                | 48 | 8        | 28,3 | 25    | 25        |
| 2.58.2 | 58 | 30 | 320/70                                | 122 | 30 | 26x32 Z6                | 50 | 8        | 33,3 | 30    | 30        |
| 2.63.2 | 63 | 30 | 330/50                                | 140 | 42 | 32x38 Z8                | 55 | 8        | 33,3 | 30    | 35        |
| 2.70.2 | 70 | 35 | 350/50                                | 140 | 35 | 32x38 Z8                | 50 | 10       | 38,3 | -     | 35        |
| 2.80.2 | 80 | 40 | 390/50                                | 160 | 42 | 42x48 Z8                | 50 | 12       | 43,3 | -     | 35        |
| 2.95.2 | 95 | 50 | 450/50                                | 190 | 54 | 42x48 Z8                | 50 | 14       | 53,8 | -     | 35        |

**AUTRES DIMENSIONS SUR DEMANDE**



Informations techniques - Data sheets

| Description / Description                                   | Joint de cardan simple et double transmission à cardan   | Single and double cardan joints shafts  |
|---|--|---|
| Type d'articulation / Type of joint                         | bague durcie par trempe externe  | External hardened ring  |
| Norme / DIN standard  | DIN 808 - 7551   | DIN 808 - 7551  |
| Matière / Material  | Acier (PR80)   | Steel (PR80)  |
| Angle de travail / Working angle                            | Angle mécanique maxi 45°   | Max. mechanical angle 45°   |
| Vitesse de rotation maxi / RPM                              | 800  | 800   |
| Lubrification et maintenance<br>Lubrication and maintenance | Traitement anti-corrosion de surface effectué en fin de production.<br>Une lubrification quotidienne est fortement recommandée. Sinon, nous suggérons d'équiper le cardan d'un soufflet en caoutchouc permettant la protection contre les agents extérieurs et une auto-lubrification s'il est dûment rempli de graisse. | Anti-rust surface treatment carried out at the end of the production cycle.<br>Daily lubrication is highly recommended; otherwise it is suggested to use rubber boots which allow protection from external agents and continuous selflubrication, if duly filled with grease. |

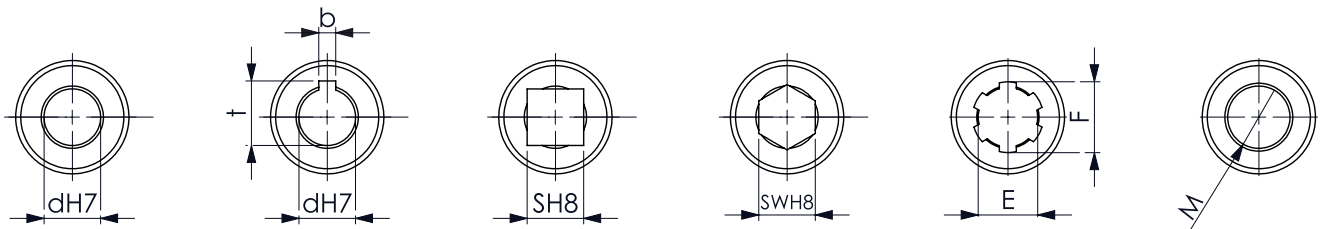
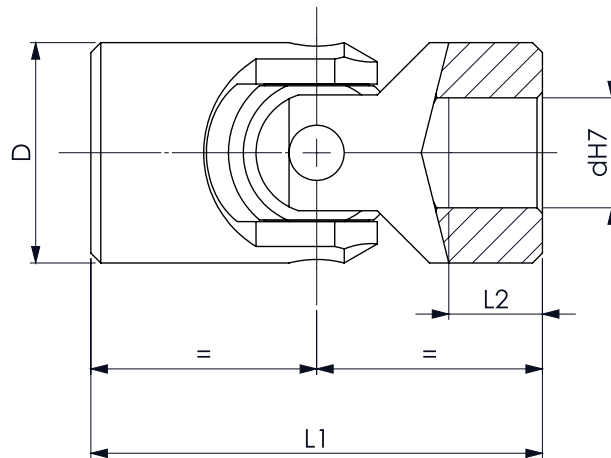
Couple transmissible - transmissible torque

| Type | Vitesse en tr/mn |       |       |       |       |       |      |
|------|------------------|-------|-------|-------|-------|-------|------|
|      | 100              | 200   | 300   | 400   | 500   | 700   | 800  |
| 3.16 | 10,1             | 10,1  | 8     | 8     | 7     | 7     | 6    |
| 3.22 | 32,5             | 22,1  | 18,8  | 16,9  | 15,6  | 14,3  | 9,7  |
| 3.25 | 55,9             | 32,5  | 26,6  | 22,1  | 20,1  | 16,9  | 15,6 |
| 3.28 | 89,0             | 55,9  | 51,3  | 46,8  | 43,5  | 37,0  | 34,4 |
| 3.32 | 112,4            | 109,2 | 93,6  | 74,7  | 66,9  | 53,3  | 46,8 |
| 3.36 | 202,8            | 156,0 | 124,8 | 93,6  | 78,0  | 62,4  |      |
| 3.42 | 312,0            | 218,4 | 156,0 | 124,8 | 109,2 | 78,0  |      |
| 3.45 | 390,0            | 249,6 | 187,2 | 156,0 | 124,8 | 93,6  |      |
| 3.50 | 499,2            | 312,0 | 218,4 | 187,2 | 156,0 | 124,6 |      |
| 3.58 | 561,6            | 343,2 | 249,6 | 202,8 | 171,6 |       |      |
| 3.70 | 592,8            | 390,0 | 296,4 | 226,2 | 187,2 |       |      |
| 3.80 | 655,2            | 436,8 | 343,2 | 280,8 |       |       |      |
| 3.95 | 936,0            | 624,0 | 436,8 | 343,2 |       |       |      |

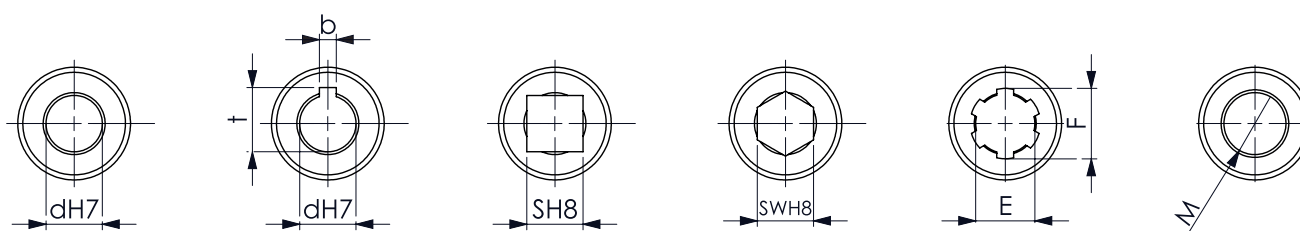
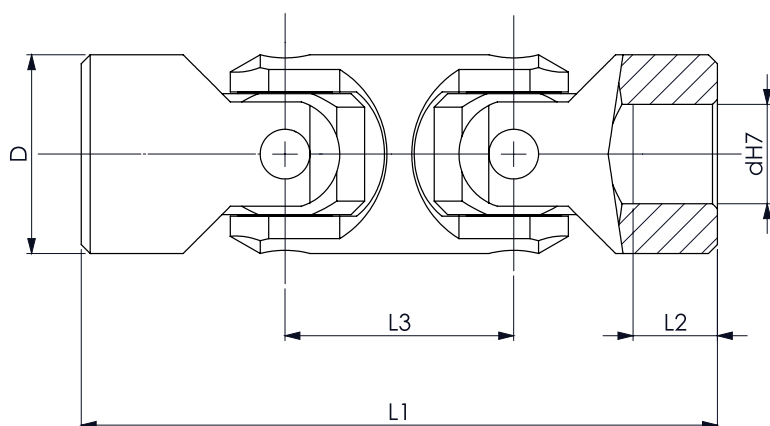
Pour les cardans doubles, prendre 90% du couple indiqué

# JOINT SIMPLE SERIE 3

## BAGUE DURCIE EXTERNE



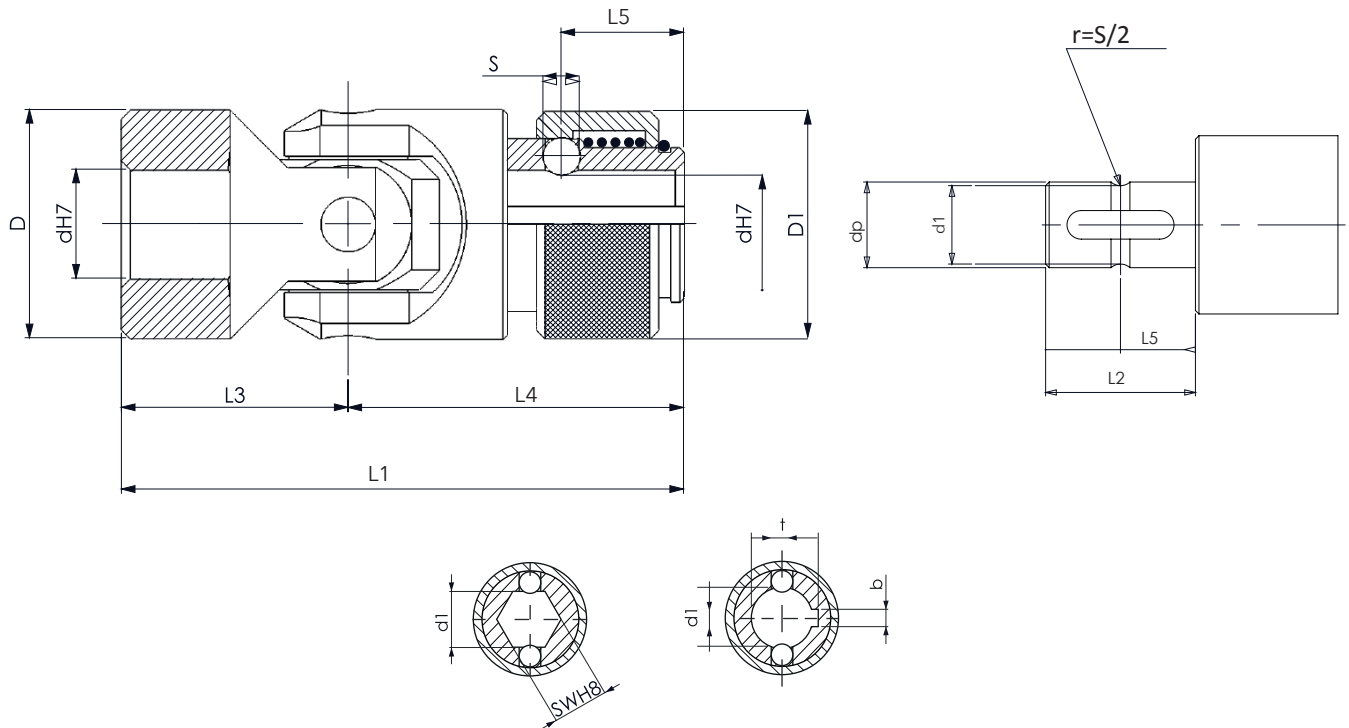
| Type   | D  | dH7 | L1  | L2 | Clavette |      | Carré | Hexagonal | Poids Kg |
|--------|----|-----|-----|----|----------|------|-------|-----------|----------|
|        |    |     |     |    | b        | t    | SH8   | SWH8      |          |
| 3.16.4 | 16 | 6   | 34  | 8  | 2        | 7    | 6     | 6         | 0,05     |
| 3.16.4 | 16 | 8   | 40  | 11 | 2        | 9    | 8     | 8         | 0,05     |
| 3.16.4 | 16 | 10  | 52  | 15 | 3        | 11,4 | 8     | 8         | 0,05     |
| 3.22.4 | 22 | 10  | 48  | 12 | 3        | 11,4 | 10    | 10        | 0,1      |
| 3.22.4 | 22 | 12  | 62  | 18 | 4        | 13,8 | 10    | 10        | 0,12     |
| 3.25.4 | 25 | 12  | 56  | 13 | 4        | 13,8 | 12    | 12        | 0,16     |
| 3.25.4 | 25 | 16  | 74  | 21 | 5        | 18,3 | 12    | 12        | 0,2      |
| 3.28.4 | 28 | 14  | 60  | 14 | 5        | 16,3 | 14    | 14        | 0,2      |
| 3.32.4 | 32 | 16  | 68  | 16 | 5        | 18,3 | 16    | 16        | 0,3      |
| 3.32.4 | 32 | 20  | 86  | 24 | 6        | 22,8 | 16    | 16        | 0,35     |
| 3.36.4 | 36 | 18  | 74  | 17 | 6        | 20,8 | 18    | 18        | 0,45     |
| 3.42.4 | 42 | 20  | 82  | 18 | 6        | 22,8 | 20    | 20        | 0,6      |
| 3.42.4 | 42 | 25  | 108 | 31 | 8        | 28,3 | 20    | 20        | 0,8      |
| 3.45.4 | 45 | 22  | 95  | 22 | 6        | 24,8 | 22    | 22        | 0,95     |
| 3.50.4 | 50 | 25  | 108 | 26 | 8        | 28,3 | 25    | 25        | 1,2      |
| 3.50.4 | 50 | 30  | 132 | 38 | 8        | 33,3 | 25    | 25        | 1,2      |
| 3.58.4 | 58 | 30  | 122 | 29 | 8        | 33,3 | 30    | 30        | 1,85     |
| 3.58.4 | 58 | 32  | 130 | 33 | 10       | 35,3 | 30    | 30        | 2,00     |
| 3.70.4 | 70 | 35  | 140 | 33 | 10       | 38,3 | **    | **        | 3,15     |
| 3.70.4 | 70 | 40  | 166 | 46 | 12       | 43,3 | **    | **        | 2,9      |
| 3.80.4 | 80 | 40  | 160 | 38 | 12       | 43,3 | **    | **        | 4,6      |
| 3.95.4 | 95 | 50  | 190 | 46 | 14       | 53,8 | **    | **        | 7,6      |



| Type   | D  | dh7 | L1  | L3  | L2 | Clavette |      | Carré | Hexagonal | Poids Kg |
|--------|----|-----|-----|-----|----|----------|------|-------|-----------|----------|
|        |    |     |     |     |    | b        | t    | SH8   | SWH8      |          |
| 3.16.5 | 16 | 6   | 56  | 22  | 8  | 2        | 7    | 6     | 6         | 0,08     |
| 3.16.5 | 16 | 8   | 62  | 22  | 11 | 2        | 9    | 8     | 8         | 0,08     |
| 3.16.5 | 16 | 10  | 74  | 22  | 15 | 3        | 11,4 | 8     | 8         | 0,08     |
| 3.22.5 | 22 | 10  | 74  | 26  | 12 | 3        | 11,4 | 10    | 10        | 0,15     |
| 3.22.5 | 22 | 12  | 88  | 26  | 18 | 4        | 13,8 | 10    | 10        | 0,08     |
| 3.25.5 | 25 | 12  | 86  | 30  | 13 | 4        | 13,8 | 12    | 12        | 0,25     |
| 3.25.5 | 25 | 16  | 104 | 30  | 21 | 5        | 18,3 | 12    | 12        | 0,3      |
| 3.28.5 | 28 | 14  | 96  | 36  | 14 | 5        | 16,3 | 14    | 14        | 0,4      |
| 3.32.5 | 32 | 16  | 105 | 37  | 16 | 5        | 18,3 | 16    | 16        | 0,45     |
| 3.32.5 | 32 | 20  | 123 | 37  | 24 | 6        | 22,8 | 16    | 16        | 0,5      |
| 3.36.5 | 36 | 18  | 114 | 40  | 17 | 6        | 20,3 | 18    | 18        | 0,7      |
| 3.42.5 | 42 | 20  | 129 | 47  | 18 | 6        | 22,8 | 20    | 20        | 0,6      |
| 3.42.5 | 42 | 25  | 155 | 47  | 31 | 8        | 28,3 | 20    | 20        | 0,5      |
| 3.45.5 | 45 | 22  | 145 | 50  | 22 | 6        | 24,8 | 22    | 22        | 1,55     |
| 3.50.5 | 50 | 25  | 163 | 55  | 26 | 8        | 28,3 | 25    | 25        | 2        |
| 3.50.5 | 50 | 30  | 187 | 55  | 38 | 8        | 33,3 | 25    | 25        | 1,7      |
| 3.58.5 | 58 | 30  | 190 | 68  | 29 | 8        | 33,3 | 30    | 30        | 2,9      |
| 3.58.5 | 58 | 32  | 198 | 68  | 33 | 10       | 35,3 | 30    | 30        | 3        |
| 3.70.5 | 70 | 35  | 212 | 72  | 33 | 10       | 38,3 | **    | **        | 4,75     |
| 3.70.5 | 70 | 40  | 238 | 72  | 46 | 12       | 43,3 | **    | **        | 4,3      |
| 3.80.5 | 80 | 40  | 245 | 85  | 38 | 12       | 43,3 | **    | **        | 7,2      |
| 3.95.5 | 95 | 50  | 290 | 100 | 46 | 14       | 53,8 | **    | **        | 12       |

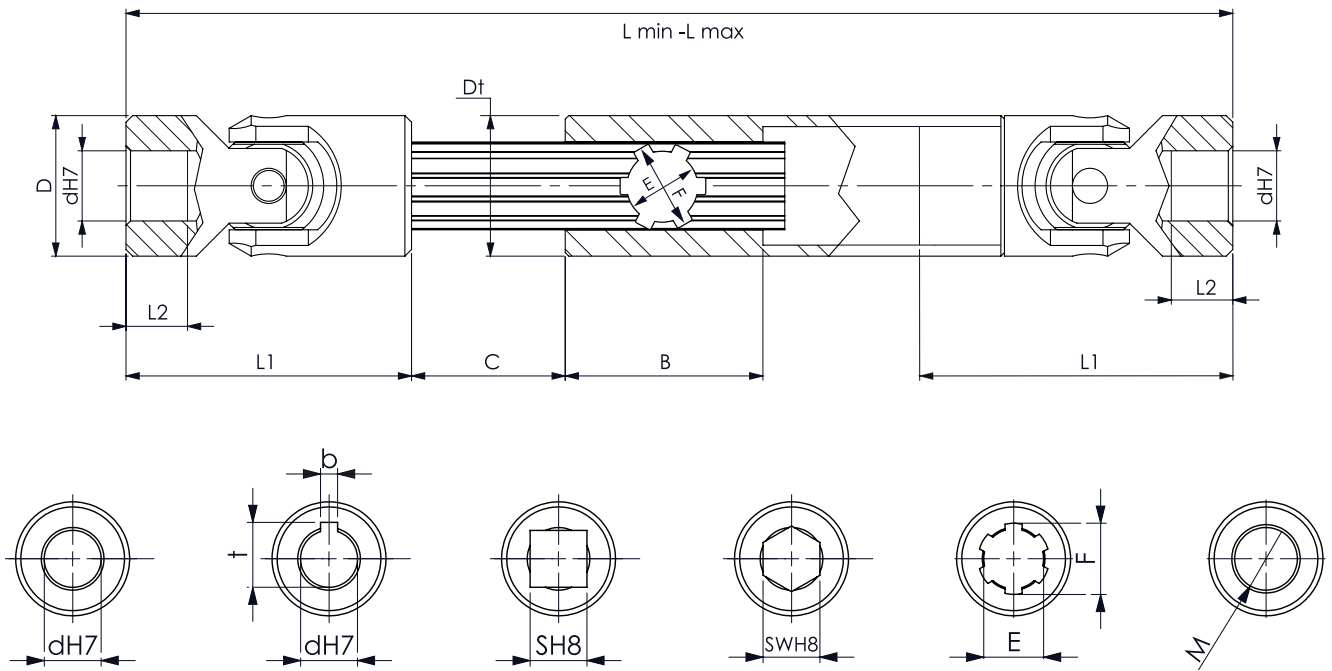
# JOINT SIMPLE VR SERIE 3

## BAGUE DURCIE EXTERNE



| Type   | D / D1 | dH7 / dp | L1  | L2 | L3 | L4 | L5   | d1   | S    | Clavette |      | Hexagonal | Poids Kg |
|--------|--------|----------|-----|----|----|----|------|------|------|----------|------|-----------|----------|
|        |        |          |     |    |    |    |      |      |      | b        | t    | SWH8      |          |
| 3.16.4 | 16     | 8        | 52  | 14 | 26 | 26 | 9,5  | 6,3  | 3,5  | 2        | 9    | 8         | 0,05     |
| 3.22.4 | 22     | 10       | 62  | 17 | 31 | 31 | 11,5 | 8,7  | 4    | 3        | 11   | 10        | 0,12     |
| 3.25.4 | 25     | 12       | 74  | 21 | 37 | 37 | 13,5 | 11   | 4    | 4        | 13,3 | 12        | 0,19     |
| 3.25.4 | 25     | 14       | 74  | 21 | 37 | 37 | 13,5 | 13   | 4    | 5        | 15,3 | 14        | 0,17     |
| 3.32.4 | 32     | 16       | 86  | 24 | 43 | 43 | 14   | 14,8 | 6,35 | 5        | 18,3 | 16        | 0,34     |
| 3.36.4 | 36     | 18       | 96  | 28 | 48 | 48 | 19   | 16   | 8    | 6        | 20,8 | 18        | 0,48     |
| 3.42.4 | 42     | 20       | 108 | 31 | 54 | 54 | 19   | 18   | 8    | 6        | 22,8 | 20        | 0,76     |
| 3.45.4 | 45     | 22       | 120 | 34 | 60 | 60 | 20,5 | 20   | 10   | 6        | 24,8 | 22        | 0,97     |
| 3.50.4 | 50     | 25       | 132 | 38 | 66 | 66 | 20,5 | 23   | 10   | 8        | 28,3 | 25        | 1,30     |
| 3.58.4 | 58     | 30       | 166 | 49 | 83 | 83 | 25   | 28   | 10   | 8        | 33,3 | 30        | 2,13     |

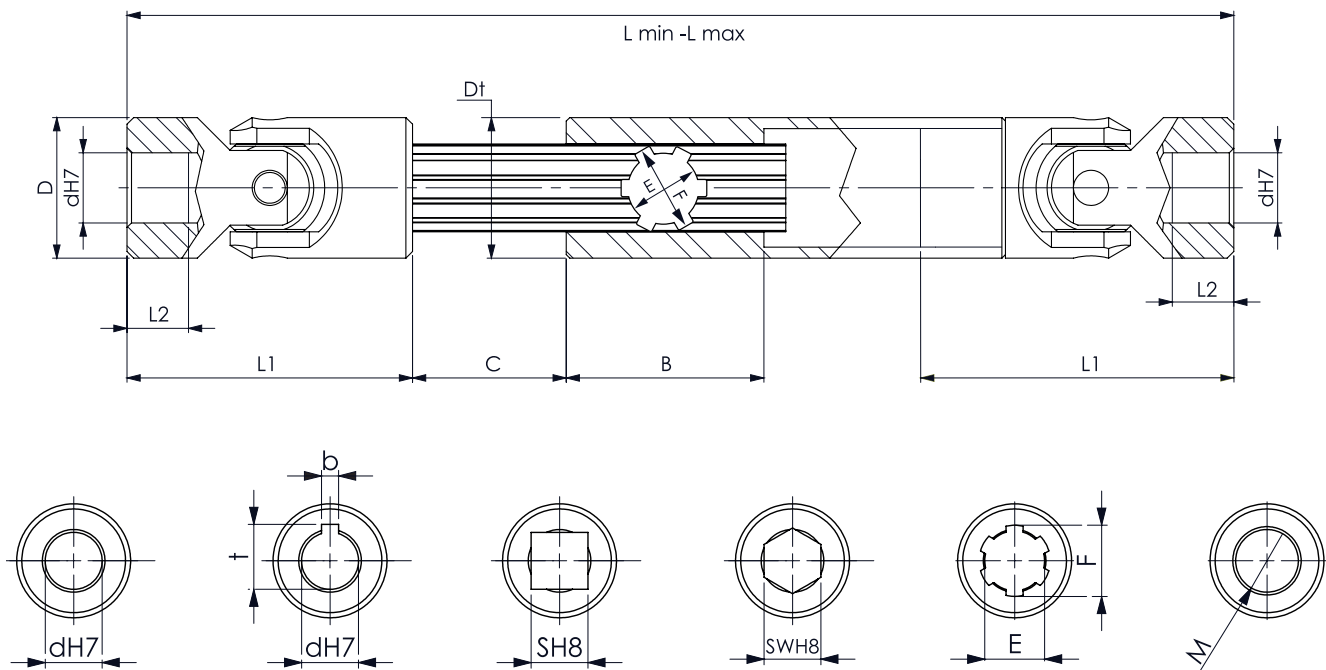
**AUTRES DIMENSIONS SUR DEMANDE**



| Type                  | D   | dH7 | L1  | L2   | Longueur standard |     |        | Profil<br>cannelures<br>E x F | B  | Clavette |      | Poids<br>Kg |
|-----------------------|-----|-----|-----|------|-------------------|-----|--------|-------------------------------|----|----------|------|-------------|
|                       |     |     |     |      | Min               | Max | Course |                               |    | b        | t    |             |
| 3.22.2.10.2.10.2.0140 | 22  | 10  | 48  | 12   | 140               | 170 | 30     | 11 x 14 Z6                    | 30 | 3        | 11,4 | 0,31        |
| 3.22.2.10.2.10.2.0160 |     |     |     |      | 160               | 200 | 40     |                               |    |          |      | 0,36        |
| 3.22.2.10.2.10.2.0180 |     |     |     |      | 180               | 240 | 60     |                               |    |          |      | 0,38        |
| 3.22.2.10.2.10.2.0230 |     |     |     |      | 230               | 330 | 100    |                               |    |          |      | 0,5         |
| 3.25.2.12.2.12.2.0160 | 25  | 12  | 56  | 13   | 160               | 190 | 30     | 13 x 16 Z6                    | 40 | 4        | 13,8 | 0,5         |
| 3.25.2.12.2.12.2.0180 |     |     |     |      | 180               | 225 | 45     |                               |    |          |      | 0,56        |
| 3.25.2.12.2.12.2.0200 |     |     |     |      | 200               | 270 | 70     |                               |    |          |      | 0,62        |
| 3.25.2.12.2.12.2.0220 |     |     |     |      | 220               | 300 | 80     |                               |    |          |      | 0,67        |
| 3.25.2.12.2.12.2.0250 |     |     |     |      | 250               | 355 | 105    |                               |    |          |      | 0,76        |
| 3.25.2.12.2.12.2.0280 |     |     |     |      | 280               | 420 | 140    |                               |    |          |      | 0,84        |
| 3.25.2.12.2.12.2.0300 | 300 | 450 | 150 | 0,9  |                   |     |        |                               |    |          |      |             |
| 3.28.2.14.2.14.2.0170 | 28  | 14  | 60  | 14   | 170               | 200 | 30     | 13 x 16 Z6                    | 40 | 5        | 16,3 | 0,62        |
| 3.28.2.14.2.14.2.0180 |     |     |     |      | 180               | 220 | 40     |                               |    |          |      | 0,64        |
| 3.28.2.14.2.14.2.0200 |     |     |     |      | 200               | 260 | 60     |                               |    |          |      | 0,72        |
| 3.28.2.14.2.14.2.0220 |     |     |     |      | 220               | 300 | 80     |                               |    |          |      | 0,78        |
| 3.28.2.14.2.14.2.0250 |     |     |     |      | 250               | 350 | 100    |                               |    |          |      | 0,87        |
| 3.28.2.14.2.14.2.0280 |     |     |     |      | 280               | 420 | 140    |                               |    |          |      | 0,96        |
| 3.28.2.14.2.14.2.0300 |     |     |     |      | 300               | 450 | 150    |                               |    |          |      | 1,03        |
| 3.28.2.14.2.14.2.0350 |     |     |     |      | 350               | 200 | 200    |                               |    |          |      | 1,17        |
| 3.28.2.14.2.14.2.0400 | 400 | 250 | 250 | 1,33 |                   |     |        |                               |    |          |      |             |

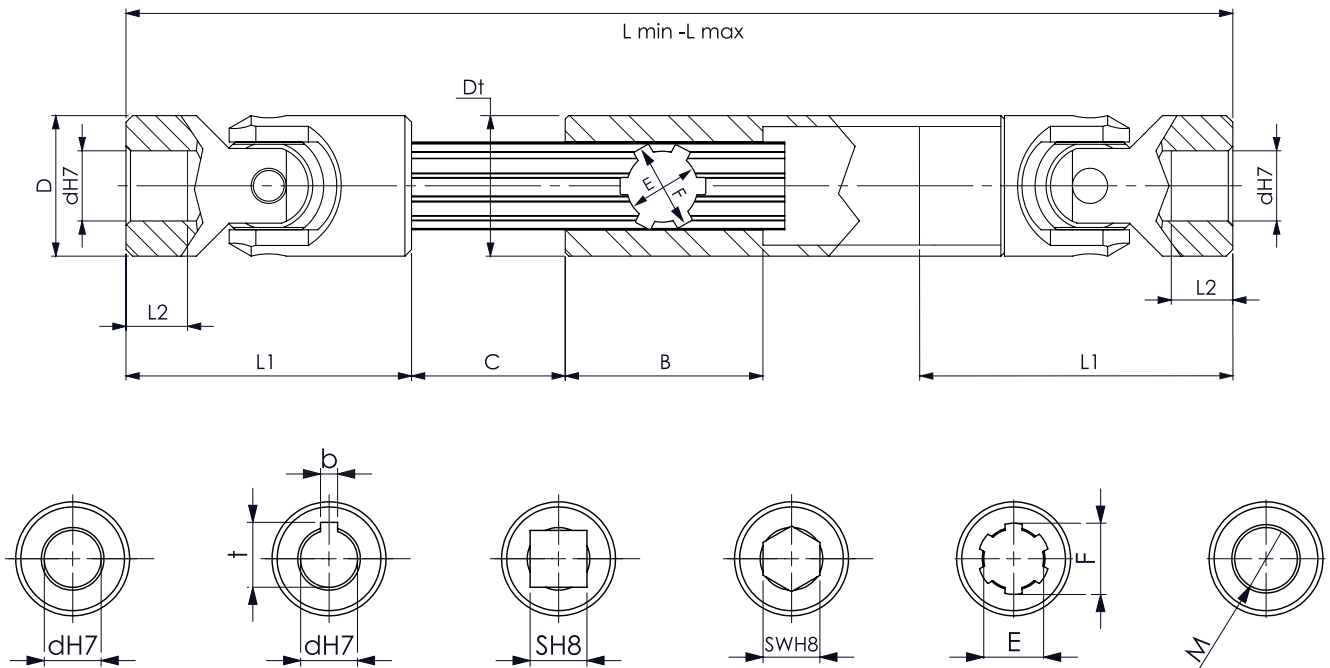
# TRANSMISSION COULISSANTE SERIE 3

BAGUE DURCIE EXTERNE



| Type                  | D  | dH7 | L1 | L2 | Longueur standard |     |        | Profil cannelures E x F | B  | Clavette |      | Poids Kg |
|-----------------------|----|-----|----|----|-------------------|-----|--------|-------------------------|----|----------|------|----------|
|                       |    |     |    |    | Min               | Max | Course |                         |    | b        | t    |          |
| 3.32.2.16.2.16.2.0190 | 32 | 16  | 68 | 16 | 190               | 220 | 30     | 16 X 20 Z6              | 40 | 5        | 18,3 | 0,9      |
| 3.32.2.16.2.16.2.0210 |    |     |    |    | 210               | 250 | 40     | 16 X 20 Z6              |    |          |      | 0,98     |
| 3.32.2.16.2.16.2.0240 |    |     |    |    | 240               | 320 | 80     | 16 X 20 Z6              |    |          |      | 1,1      |
| 3.32.2.16.2.16.2.0250 |    |     |    |    | 250               | 350 | 100    | 16 X 20 Z6              |    |          |      | 1,14     |
| 3.32.2.16.2.16.2.0275 |    |     |    |    | 275               | 390 | 115    | 16 X 20 Z6              |    |          |      | 1,24     |
| 3.32.2.16.2.16.2.0300 |    |     |    |    | 300               | 430 | 130    | 16 X 20 Z6              |    |          |      | 1,33     |
| 3.32.2.16.2.16.2.0380 |    |     |    |    | 380               | 590 | 210    | 16 X 20 Z6              |    |          |      | 1,6      |
| 3.32.2.16.2.16.2.0400 |    |     |    |    | 400               | 630 | 230    | 16 X 20 Z6              |    |          |      | 1,73     |
| 3.36.2.18.2.18.2.0230 | 36 | 18  | 74 | 17 | 230               | 280 | 50     | 18 X 22 Z6              | 40 | 6        | 20,8 | 1,35     |
| 3.36.2.18.2.18.2.0250 |    |     |    |    | 250               | 320 | 70     | 18 X 22 Z6              |    |          |      | 1,46     |
| 3.36.2.18.2.18.2.0270 |    |     |    |    | 270               | 370 | 100    | 18 X 22 Z6              |    |          |      | 1,55     |
| 3.36.2.18.2.18.2.0290 |    |     |    |    | 290               | 400 | 110    | 18 X 22 Z6              |    |          |      | 1,66     |
| 3.36.2.18.2.18.2.0300 |    |     |    |    | 300               | 415 | 115    | 18 X 22 Z6              |    |          |      | 1,71     |
| 3.36.2.18.2.18.2.0400 |    |     |    |    | 400               | 620 | 220    | 18 X 22 Z6              |    |          |      | 2,23     |
| 3.36.2.18.2.18.2.0500 |    |     |    |    | 500               | 820 | 320    | 18 X 22 Z6              |    |          |      | 2,75     |
| 3.42.2.20.2.20.2.0250 | 42 | 20  | 82 | 18 | 250               | 300 | 50     | 21 X 25 Z6              | 45 | 6        | 22,8 | 1,99     |
| 3.42.2.20.2.20.2.0270 |    |     |    |    | 270               | 340 | 70     | 21 X 25 Z6              |    |          |      | 2,12     |
| 3.42.2.20.2.20.2.0290 |    |     |    |    | 290               | 380 | 90     | 21 X 25 Z6              |    |          |      | 2,25     |
| 3.42.2.20.2.20.2.0320 |    |     |    |    | 320               | 440 | 120    | 21 X 25 Z6              |    |          |      | 2,46     |
| 3.42.2.20.2.20.2.0380 |    |     |    |    | 380               | 560 | 180    | 21 X 25 Z6              |    |          |      | 2,86     |
| 3.42.2.20.2.20.2.0420 |    |     |    |    | 420               | 640 | 220    | 21 X 25 Z6              |    |          |      | 3,13     |
| 3.42.2.20.2.20.2.0500 |    |     |    |    | 500               | 800 | 300    | 21 X 25 Z6              |    |          |      | 3,66     |



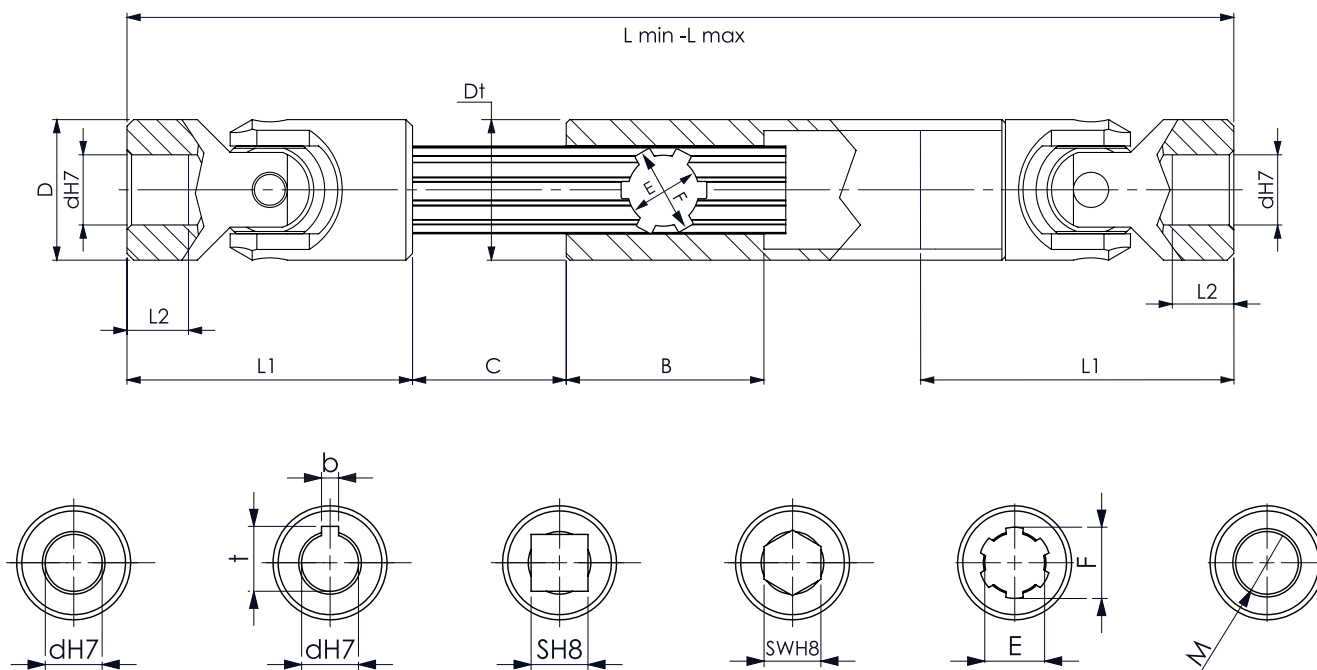


| Type                  | D   | dH7 | L1  | L2         | Longueur standard |     |        | Profil cannelures E x F | B  | Clavette |      | Poids Kg |
|-----------------------|-----|-----|-----|------------|-------------------|-----|--------|-------------------------|----|----------|------|----------|
|                       |     |     |     |            | Min               | Max | Course |                         |    | b        | t    |          |
| 3.45.2.22.2.22.2.0250 | 45  | 22  | 95  | 22         | 250               | 280 | 30     | 23 X 28 Z6              | 45 | 6        | 24,8 | 2,35     |
| 3.45.2.22.2.22.2.0270 |     |     |     |            | 270               | 320 | 50     | 23 X 28 Z6              |    |          |      | 2,51     |
| 3.45.2.22.2.22.2.0290 |     |     |     |            | 290               | 350 | 60     | 23 X 28 Z6              |    |          |      | 2,67     |
| 3.45.2.22.2.22.2.0330 |     |     |     |            | 330               | 430 | 100    | 23 X 28 Z6              |    |          |      | 3        |
| 3.45.2.22.2.22.2.0350 |     |     |     |            | 350               | 470 | 120    | 23 X 28 Z6              |    |          |      | 3,16     |
| 3.45.2.22.2.22.2.0470 |     |     |     |            | 470               | 710 | 240    | 23 X 28 Z6              |    |          |      | 4,13     |
| 3.50.2.25.2.25.2.0295 | 50  | 25  | 108 | 26         | 295               | 345 | 50     | 26 X 32 Z6              | 45 | 8        | 28,3 | 3,39     |
| 3.50.2.25.2.25.2.0310 |     |     |     |            | 310               | 375 | 65     | 26 X 32 Z6              |    |          |      | 3,52     |
| 3.50.2.25.2.25.2.0350 |     |     |     |            | 350               | 450 | 100    | 26 X 32 Z6              |    |          |      | 3,92     |
| 3.50.2.25.2.25.2.0380 |     |     |     |            | 380               | 500 | 120    | 26 X 32 Z6              |    |          |      | 4,2      |
| 3.50.2.25.2.25.2.0420 |     |     |     |            | 420               | 590 | 170    | 26 X 32 Z6              |    |          |      | 4,59     |
| 3.50.2.25.2.25.2.0460 |     |     |     |            | 460               | 660 | 200    | 26 X 32 Z6              |    |          |      | 4,98     |
| 3.50.2.25.2.25.2.0500 | 500 | 745 | 245 | 26 X 32 Z6 | 5,37              |     |        |                         |    |          |      |          |
| 3.58.2.30.2.30.2.0330 | 58  | 30  | 122 | 29         | 330               | 380 | 50     | 32 x 38 Z8              | 50 | 8        | 33,3 | 4,9      |
| 3.58.2.30.2.30.2.0350 |     |     |     |            | 350               | 420 | 70     | 32 x 38 Z8              |    |          |      | 5,17     |
| 3.58.2.30.2.30.2.0370 |     |     |     |            | 370               | 455 | 85     | 32 x 38 Z8              |    |          |      | 5,42     |
| 3.58.2.30.2.30.2.0400 |     |     |     |            | 400               | 510 | 110    | 32 x 38 Z8              |    |          |      | 5,85     |
| 3.58.2.30.2.30.2.0450 |     |     |     |            | 450               | 620 | 170    | 32 x 38 Z8              |    |          |      | 6,48     |
| 3.58.2.30.2.30.2.0500 |     |     |     |            | 500               | 720 | 220    | 32 x 38 Z8              |    |          |      | 7,14     |
| 3.58.2.30.2.30.2.0540 | 540 | 795 | 255 | 32 x 38 Z8 | 7,69              |     |        |                         |    |          |      |          |

**AUTRES DIMENSIONS SUR DEMANDE**

# TRANSMISSION COULISSANTE SERIE 3

BAGUE DURCIE EXTERNE



| Type   | D  | dH7 | L1  | L2 | Longueur    |     |          | Profil<br>cannelures<br>E x F | B  | Clavette |      | SH8 | SWH8 |
|--------|----|-----|-----|----|-------------|-----|----------|-------------------------------|----|----------|------|-----|------|
|        |    |     |     |    | Min         | Max | Course   |                               |    | b        | t    |     |      |
| 3.16.2 | 16 | 6   | 34  | 8  | SUR DEMANDE |     |          | SW8                           | 25 | 2        | 7    | 6   | 6    |
| 3.16.2 | 16 | 8   | 40  | 11 |             |     |          | SW8                           | 25 | 2        | 9    | 8   | 8    |
| 3.16.2 | 16 | 10  | 46  | 15 |             |     |          | SW8                           | 25 | 3        | 11,4 | 8   | 8    |
| 3.22.2 | 22 | 10  | 48  | 12 |             |     |          | 11X14 Z6                      | 30 | 3        | 11,4 | 10  | 10   |
| 3.22.2 | 22 | 12  | 55  | 18 |             |     |          | 11X14 Z6                      | 30 | 4        | 13,8 | 10  | 10   |
| 3.25.2 | 25 | 12  | 56  | 13 |             |     |          | 13X16 Z6                      | 40 | 4        | 13,8 | 12  | 12   |
| 3.25.2 | 25 | 16  | 65  | 21 |             |     |          | 13X16 Z6                      | 40 | 5        | 18,3 | 12  | 12   |
| 3.28.2 | 28 | 14  | 60  | 14 |             |     |          | 13X16 Z6                      | 40 | 5        | 16,3 | 14  | 14   |
| 3.32.2 | 32 | 16  | 68  | 16 |             |     |          | 16X20 Z6                      | 40 | 5        | 18,3 | 16  | 16   |
| 3.32.2 | 32 | 20  | 77  | 24 |             |     |          | 16X20 Z6                      | 40 | 6        | 22,8 | 16  | 16   |
| 3.36.2 | 36 | 18  | 74  | 17 |             |     |          | 18X22 Z6                      | 40 | 6        | 20,8 | 18  | 18   |
| 3.42.2 | 42 | 20  | 82  | 18 |             |     |          | 21X25 Z6                      | 45 | 6        | 22,8 | 20  | 20   |
| 3.42.2 | 42 | 25  | 95  | 31 |             |     |          | 21X25 Z6                      | 45 | 8        | 28,3 | 20  | 20   |
| 3.45.2 | 45 | 22  | 95  | 22 |             |     |          | 23X28 Z6                      | 45 | 6        | 24,8 | 22  | 22   |
| 3.50.2 | 50 | 25  | 108 | 26 |             |     |          | 26X32 Z6                      | 45 | 8        | 28,3 | 25  | 25   |
| 3.50.2 | 50 | 30  | 120 | 38 |             |     |          | 26X32 Z6                      | 45 | 8        | 33,3 | 25  | 25   |
| 3.58.2 | 58 | 30  | 122 | 29 |             |     |          | 32X38 Z8                      | 50 | 8        | 33,3 | 30  | 30   |
| 3.70.2 | 70 | 35  | 140 | 33 |             |     |          | 36X42 Z8                      | 70 | 10       | 38,3 | **  | **   |
| 3.70.2 | 70 | 40  | 155 | 46 |             |     |          | 36X42 Z8                      | 70 | 12       | 43,3 | **  | **   |
| 3.80.2 | 80 | 40  | 160 | 38 |             |     |          | 42X48 Z8                      | 80 | 12       | 43,3 | **  | **   |
| 3.95.2 | 95 | 50  | 190 | 46 |             |     | 46X54 Z8 | 90                            | 14 | 53,8     | **   | **  |      |



#### Informations techniques - Data sheets

| Description / Description                                   | Joint de cardan simple et double transmission à cardan   | Single and double cardan joints shafts  |
|---|--|---|
| Type d'articulation / Type of joint                         | Roulement à aiguilles  | needle bearing  |
| Norme / DIN standard  | DIN 808 - 7551   | DIN 808 - 7551  |
| Matière / Material  | Acier (PR80) (Inox sur demande)  | Steel (PR80)  |
| Angle de travail / Working angle                            | Angle mécanique maxi 45°   | Max. mechanical angle 45°   |
| Vitesse de rotation maxi / RPM                              | 4000   | 4000  |
| Lubrification et maintenance<br>Lubrication and maintenance | Traitement anti-corrosion de surface effectué en fin de production.<br>Une lubrification quotidienne est fortement recommandée. Sinon, nous suggérons d'équiper le cardan d'un soufflet en caoutchouc permettant la protection contre les agents extérieurs et une auto-lubrification s'il est dûment rempli de graisse. | Anti-rust surface treatment carried out at the end of the production cycle.<br>Daily lubrication is highly recommended; otherwise it is suggested to use rubber boots which allow protection from external agents and continuous selflubrication, if duly filled with grease. |

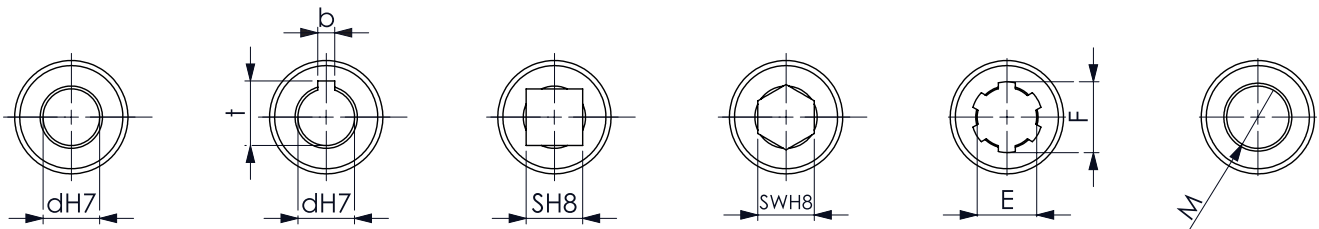
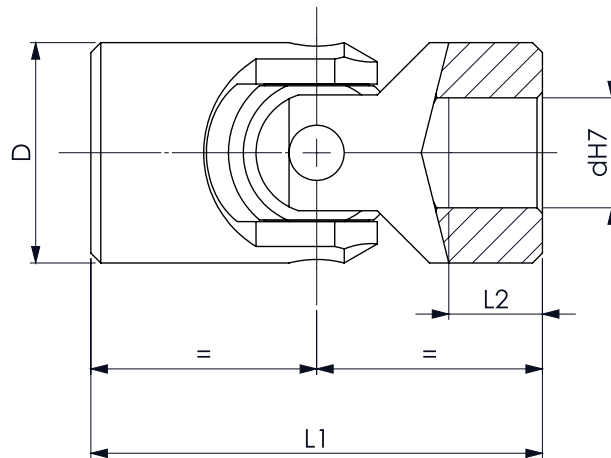
#### Couple transmissible - transmissible torque

| Type | Vitesse en tr/mn |       |       |       |       |      |
|------|------------------|-------|-------|-------|-------|------|
|      | 250              | 500   | 1000  | 2000  | 3000  | 4000 |
| 5.16 | -                | -     | -     | 6,9   | -     | -    |
| 5.20 | 26,4             | 20,4  | 16,8  | 13,2  | 12    | 10,8 |
| 5.22 | 29               | 23    | 19    | 16    | 15    | 12,5 |
| 5.25 | 40,8             | 34,8  | 28,8  | 26,4  | 24    | 21,6 |
| 5.28 | 50               | 46    | 39    | 35    | 33    | 30   |
| 5.32 | 78               | 66    | 54    | 48    | 44,4  | 38,4 |
| 5.36 | 90               | 73,2  | 60    | 54    | 48    | 43,2 |
| 5.37 | 90               | 73,2  | 60    | 54    | 48    | 43,2 |
| 5.40 | 168              | 144   | 120   | 96    | 84    | 78   |
| 5.42 | 169              | 144   | 121   | 98    | 84    | 78   |
| 5.45 | 190              | 153   | 125   | 103   | 90    | 83   |
| 5.47 | 194,4            | 158,4 | 129,6 | 105,6 | 92,4  | 85,2 |
| 5.50 | 240              | 204   | 156   | 132   | 108   | 102  |
| 5.58 | 300              | 264   | 206   | 192   | 168   | 132  |
| 5.63 | 360              | 324   | 276   | 228   | 192   | 168  |
| 5.70 | 391,2            | 332,4 | 284,4 | 237,6 | 201,6 | -    |
| 5.80 | 438              | 363,6 | 306   | 246   | 223,2 | -    |
| 5.95 | 482,4            | 402   | 330   | 270   | 237,6 | -    |

Pour les cardans doubles, prendre 90% du couple indiqué

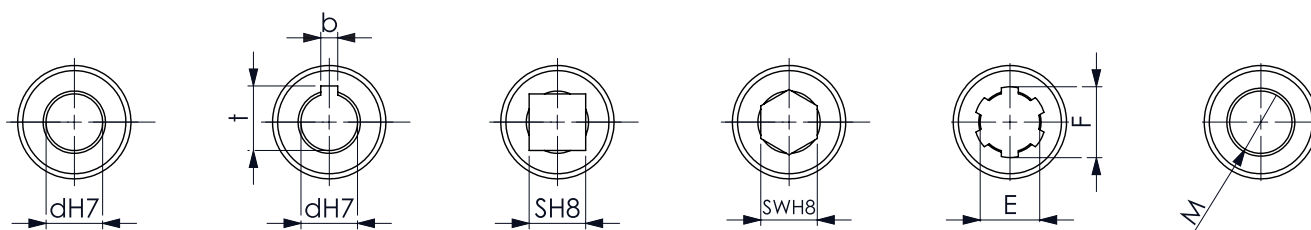
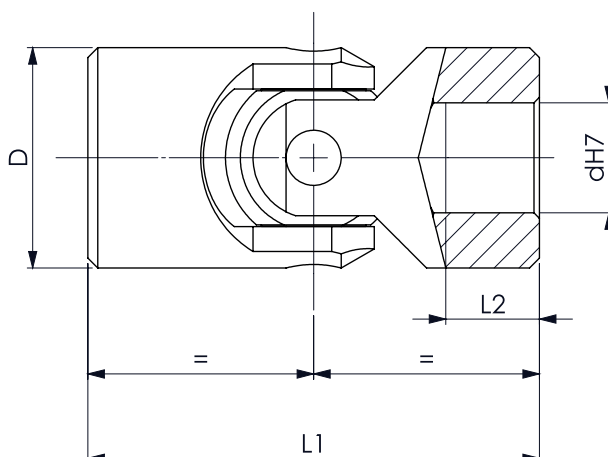
# JOINT SIMPLE SERIE 5

## ROULEMENT À AIGUILLES



| Type   | D  | dH7 | L1  | L2 | Clavette |      | Carré | Hexagonal | Poids Kg |
|--------|----|-----|-----|----|----------|------|-------|-----------|----------|
|        |    |     |     |    | b        | t    | SH8   | SWH8      |          |
| 5.16.4 | 16 | 8   | 52  | 15 | 2        | 9    | -     | -         | 0,1      |
| 5.20.4 | 20 | 10  | 62  | 18 | 3        | 11,4 | 10    | 10        | 0,1      |
| 5.22.4 | 22 | 10  | 48  | 12 | 3        | 11,4 | 10    | 10        | 0,1      |
| 5.22.4 | 22 | 12  | 62  | 18 | 4        | 13,8 | 10    | 10        | 0,12     |
| 5.25.4 | 25 | 12  | 56  | 13 | 4        | 13,8 | 12    | 12        | 0,16     |
| 5.25.4 | 25 | 14  | 74  | 20 | 5        | 16,3 | 14    | 14        | 0,16     |
| 5.25.4 | 25 | 16  | 74  | 21 | 5        | 18,3 | 12    | 12        | 0,2      |
| 5.28.4 | 28 | 14  | 60  | 14 | 5        | 16,3 | 14    | 14        | 0,2      |
| 5.32.4 | 32 | 16  | 68  | 16 | 5        | 18,3 | 16    | 16        | 0,3      |
| 5.32.4 | 32 | 16  | 86  | 24 | 5        | 18,3 | 16    | 16        | 0,3      |
| 5.32.4 | 32 | 20  | 86  | 24 | 6        | 22,8 | 16    | 16        | 0,35     |
| 5.36.4 | 36 | 18  | 74  | 17 | 6        | 20,8 | 18    | 18        | 0,45     |
| 5.37.4 | 37 | 18  | 72  | 17 | 6        | 20,8 | 18    | 18        | 0,5      |
| 5.40.4 | 40 | 20  | 108 | 20 | 6        | 22,8 | 20    | 20        | 0,55     |
| 5.42.4 | 42 | 20  | 82  | 18 | 6        | 22,8 | 20    | 20        | 0,6      |
| 5.42.4 | 42 | 25  | 108 | 31 | 8        | 28,3 | 20    | 20        | 0,8      |
| 5.45.4 | 45 | 22  | 95  | 22 | 6        | 24,8 | 22    | 22        | 0,95     |
| 5.47.4 | 47 | 22  | 95  | 22 | 6        | 24,8 | 22    | 22        | 1        |
| 5.50.4 | 50 | 25  | 108 | 26 | 8        | 28,3 | 25    | 25        | 1,2      |

**AUTRES DIMENSIONS SUR DEMANDE**

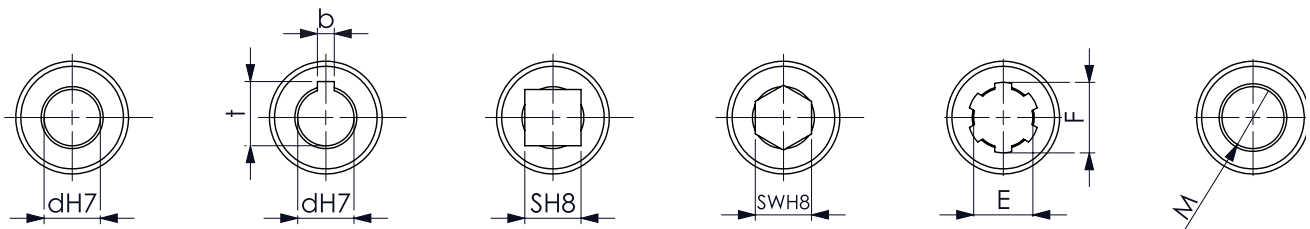
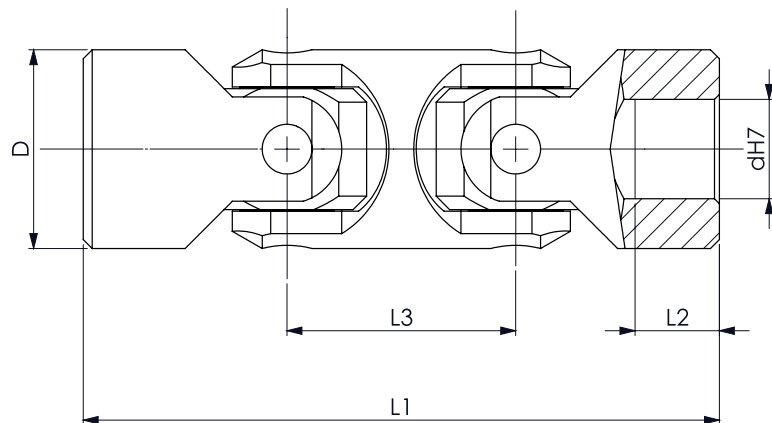


| Type   | D  | dH7 | L1  | L2 | Clavette |      | Carré | Hexagonal | Poids Kg |
|--------|----|-----|-----|----|----------|------|-------|-----------|----------|
|        |    |     |     |    | b        | t    | SH8   | SWH8      |          |
| 5.50.4 | 50 | 25  | 132 | 38 | 8        | 28,3 | 25    | 25        | 1,5      |
| 5.50.4 | 50 | 30  | 132 | 38 | 8        | 33,3 | 25    | 25        | 1,2      |
| 5.58.4 | 58 | 30  | 122 | 29 | 8        | 33,3 | 30    | 30        | 1,85     |
| 5.58.4 | 58 | 32  | 130 | 33 | 10       | 35,3 | 30    | 30        | 2,00     |
| 5.63.4 | 63 | 30  | 166 | 45 | 8        | 33,3 | 30    | 30        | 2,5      |
| 5.63.4 | 63 | 32  | 166 | 45 | 8        | 35,3 | -     | -         | 2,5      |
| 5.70.4 | 70 | 35  | 140 | 33 | 10       | 38,3 | **    | **        | 3,15     |
| 5.70.4 | 70 | 40  | 166 | 46 | 12       | 43,3 | **    | **        | 2,9      |
| 5.80.4 | 80 | 40  | 160 | 38 | 12       | 43,3 | **    | **        | 4,6      |
| 5.80.4 | 80 | 40  | 180 | 50 | 12       | 43,3 |       | 35        | 4,8      |
| 5.95.4 | 95 | 50  | 190 | 46 | 14       | 53,8 | **    | **        | 7,6      |

**AUTRES DIMENSIONS SUR DEMANDE**

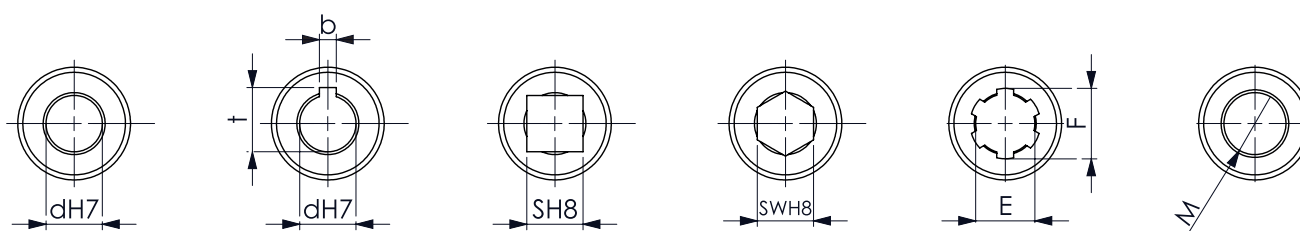
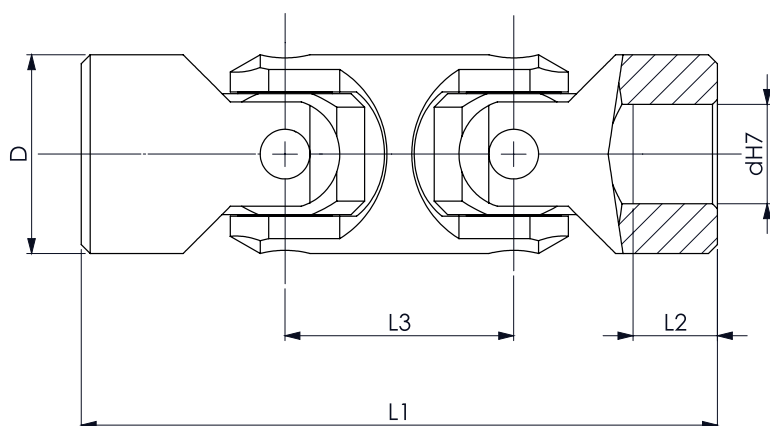
# JOINT DOUBLE SERIE 5

## ROULEMENT À AIGUILLES



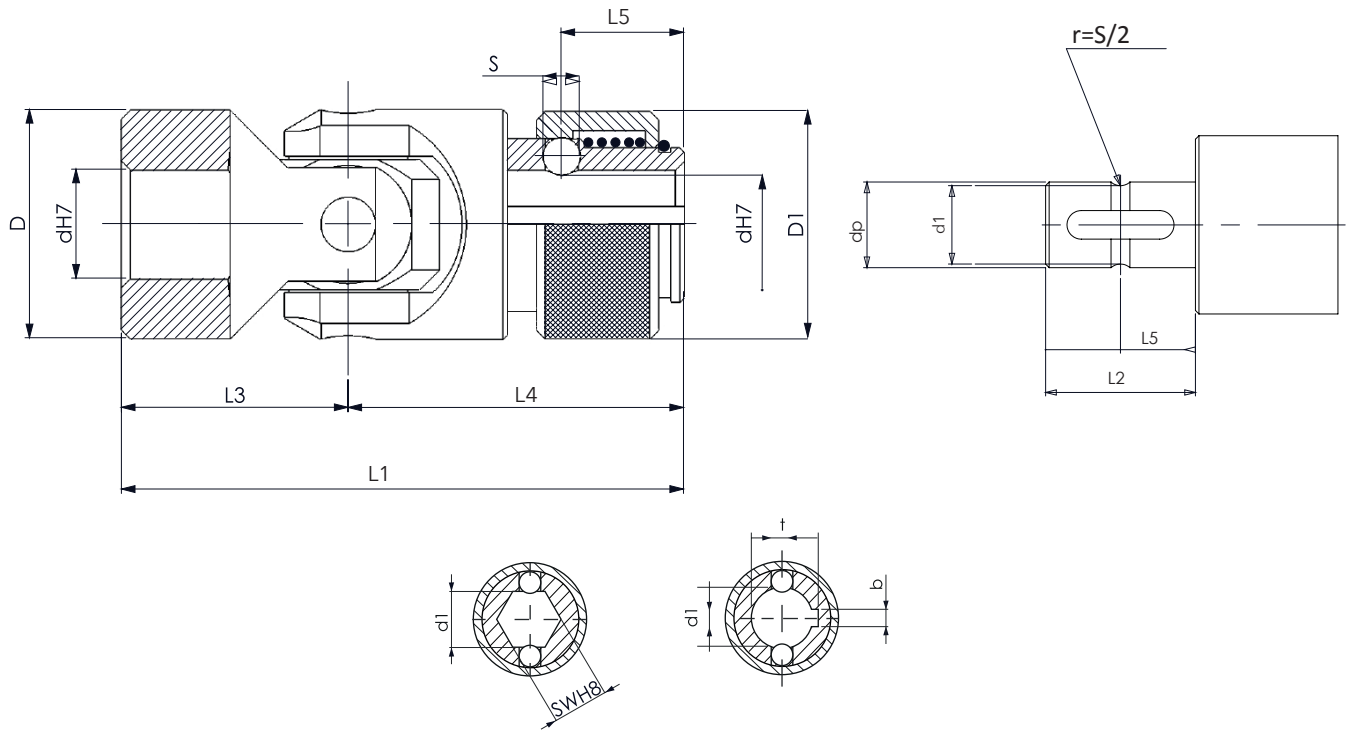
| Type   | D  | dH7 | L1  | L3 | L2 | Clavette |      | Carré | Hexagonal | Poids Kg |
|--------|----|-----|-----|----|----|----------|------|-------|-----------|----------|
|        |    |     |     |    |    | b        | t    | SH8   | SWH8      |          |
| 5.20.5 | 20 | 10  | 88  | 26 | 18 | 3        | 11,4 | 10    | 10        | 0,1      |
| 5.22.5 | 22 | 10  | 74  | 26 | 12 | 3        | 11,4 | 10    | 10        | 0,15     |
| 5.22.5 | 22 | 12  | 88  | 26 | 18 | 4        | 13,8 | 10    | 10        | 0,2      |
| 5.25.5 | 25 | 12  | 86  | 30 | 13 | 4        | 13,8 | 12    | 12        | 0,25     |
| 5.25.5 | 25 | 14  | 104 | 33 | 19 | 5        | 16,3 | 14    | 14        | 0,3      |
| 5.25.5 | 25 | 16  | 104 | 30 | 21 | 5        | 18,3 | 12    | 12        | 0,3      |
| 5.28.5 | 28 | 14  | 96  | 36 | 14 | 5        | 16,3 | 14    | 14        | 0,4      |
| 5.32.5 | 32 | 16  | 105 | 37 | 16 | 5        | 18,3 | 16    | 16        | 0,45     |
| 5.32.5 | 32 | 16  | 125 | 39 | 24 | 5        | 18,3 | 16    | 16        | 0,6      |
| 5.32.5 | 32 | 20  | 123 | 37 | 24 | 6        | 22,8 | 16    | 16        | 0,5      |
| 5.36.5 | 36 | 18  | 114 | 40 | 17 | 6        | 20,8 | 18    | 18        | 0,7      |
| 5.40.5 | 40 | 20  | 156 | 48 | 30 | 6        | 22,8 | 20    | 20        | 0,9      |
| 5.42.5 | 42 | 20  | 129 | 47 | 18 | 6        | 22,8 | 20    | 20        | 1,0      |
| 5.42.5 | 42 | 25  | 155 | 47 | 31 | 8        | 28,3 | 20    | 20        | 1,2      |
| 5.45.5 | 45 | 22  | 145 | 50 | 22 | 6        | 24,8 | 22    | 22        | 1,55     |
| 5.50.5 | 50 | 25  | 163 | 55 | 26 | 8        | 28,3 | 25    | 25        | 2,0      |
| 5.50.5 | 50 | 25  | 188 | 59 | 37 | 8        | 28,3 | 25    | 25        | 2,2      |
| 5.50.5 | 50 | 30  | 187 | 55 | 38 | 8        | 33,3 | 25    | 25        | 1,7      |

AUTRES DIMENSIONS SUR DEMANDE



| Type   | D  | dH7 | L1  | L3  | L2 | Clavette |      | Carré | Hexagonal | Poids Kg |
|--------|----|-----|-----|-----|----|----------|------|-------|-----------|----------|
|        |    |     |     |     |    | b        | t    | SH8   | SWH8      |          |
| 5.58.5 | 58 | 30  | 190 | 68  | 29 | 8        | 33,3 | 30    | 30        | 2,9      |
| 5.58.5 | 58 | 32  | 198 | 68  | 33 | 10       | 35,3 | 30    | 30        | 3,0      |
| 5.63.5 | 63 | 30  | 238 | 80  | 41 | 8        | 33,3 | 30    | 30        | 3,5      |
| 5.63.5 | 63 | 32  | 238 | 80  | 41 | 8        | 35,3 | -     | -         | 3,8      |
| 5.70.5 | 70 | 35  | 212 | 72  | 33 | 10       | 38,3 | **    | **        | 4,75     |
| 5.70.5 | 70 | 40  | 238 | 72  | 46 | 12       | 43,3 | **    | **        | 4,3      |
| 5.80.5 | 80 | 40  | 245 | 85  | 38 | 12       | 43,3 | **    | **        | 7,2      |
| 5.80.5 | 80 | 40  | 290 | 120 | 48 | 12       | 43,3 | -     | 35        | 7,5      |
| 5.95.5 | 95 | 50  | 290 | 100 | 46 | 14       | 53,8 | **    | **        | 12       |

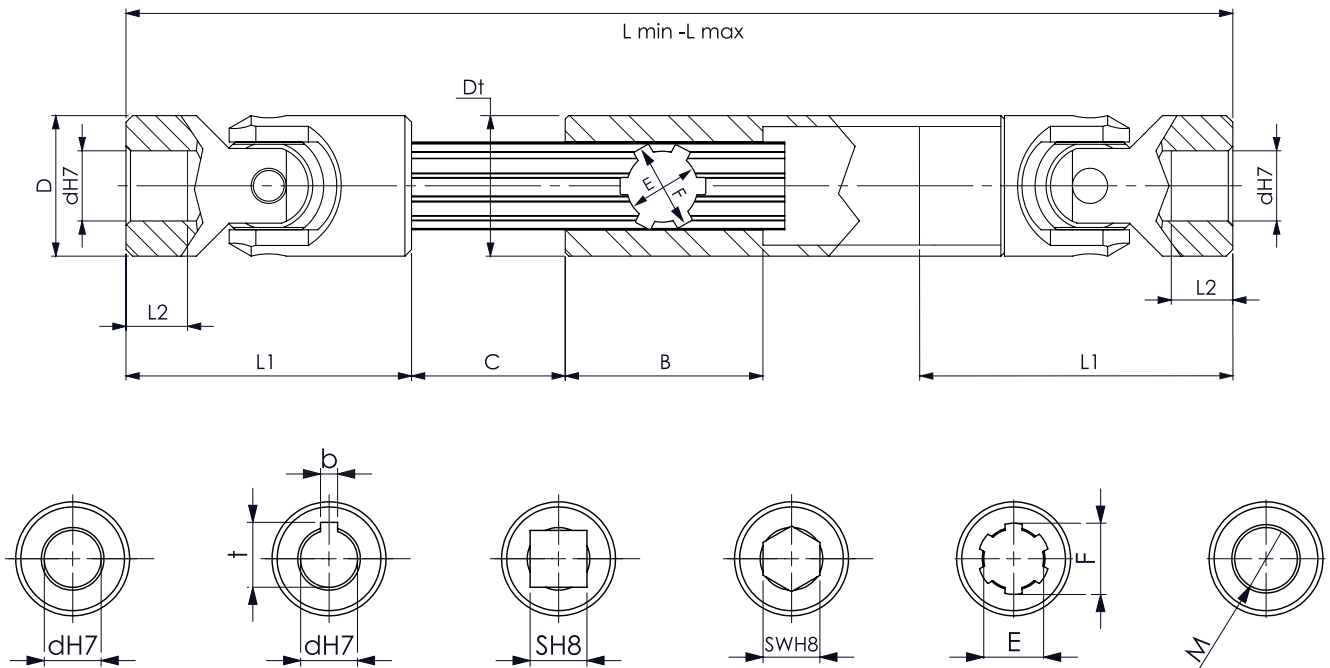
**AUTRES DIMENSIONS SUR DEMANDE**



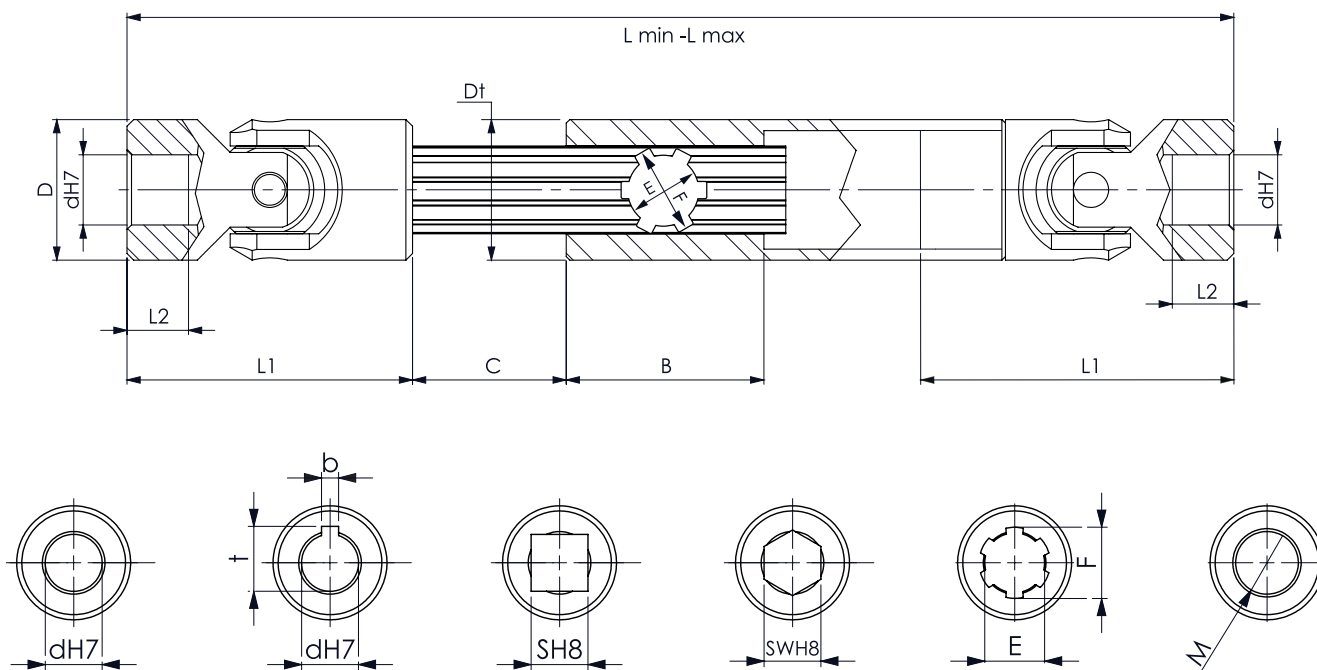
| Type   | D / D1 | dH7 / dp | L1  | L2 | L3 | L4 | L5   | d1        | S    | Clavette |      | Hexagonal | Poids Kg |
|--------|--------|----------|-----|----|----|----|------|-----------|------|----------|------|-----------|----------|
|        |        |          |     |    |    |    |      |           |      | b        | t    | SWH8      |          |
| 5.16.4 | 16     | 8        | 52  | 15 | 26 | 26 | 9,5  | 6,3       | 4    | 2        | 9    | 7,22      | 0,12     |
| 5.22.4 | 22     | 10       | 62  | 17 | 31 | 31 | 11,5 | 8,7 (8)   | 4    | 3        | 11   | 10        | 0,12     |
| 5.25.4 | 25     | 12       | 74  | 21 | 37 | 37 | 13,5 | 11 (10,5) | 4    | 4        | 13,3 | 12        | 0,19     |
| 5.25.4 | 25     | 14       | 74  | 21 | 37 | 37 | 13,5 | 13        | 4    | 5        | 15,3 | 14        | 0,17     |
| 5.32.4 | 32     | 16       | 86  | 24 | 43 | 43 | 14   | 14,8      | 6,35 | 5        | 17,3 | 16        | 0,34     |
| 5.36.4 | 36     | 18       | 96  | 28 | 48 | 48 | 19   | 16        | 8    | 6        | 19,8 | 18        | 0,48     |
| 5.42.4 | 42     | 20       | 108 | 31 | 54 | 54 | 19   | 18        | 8    | 6        | 22,8 | 20        | 0,76     |
| 5.45.4 | 45     | 22       | 120 | 35 | 60 | 60 | 20,5 | 20        | 10   | 6        | 24,8 | 22        | 0,97     |
| 5.50.4 | 50     | 25       | 132 | 38 | 66 | 66 | 20,5 | 23        | 10   | 8        | 28,3 | 25        | 1,3      |
| 5.58.4 | 58     | 30       | 166 | 49 | 83 | 83 | 25   | 28        | 10   | 8        | 33,3 | 30        | 2.13     |

**AUTRES DIMENSIONS SUR DEMANDE**

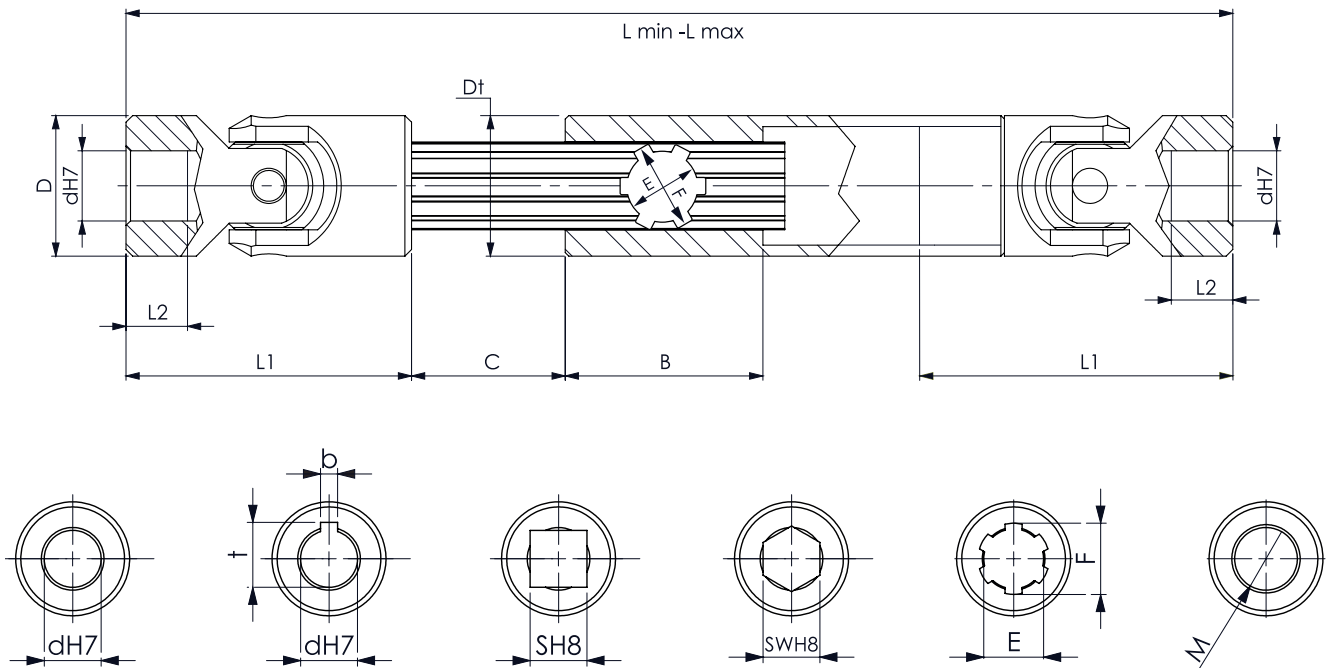




| Type                  | D   | dH7 | L1  | L2   | Longueur standard |     |        | Profil<br>cannelures<br>E x F | B  | Clavette |      | Poids<br>Kg |
|-----------------------|-----|-----|-----|------|-------------------|-----|--------|-------------------------------|----|----------|------|-------------|
|                       |     |     |     |      | Min               | Max | Course |                               |    | b        | t    |             |
| 5.22.2.10.2.10.2.0140 | 22  | 10  | 48  | 12   | 140               | 170 | 30     | 11 X 14 Z6                    | 30 | 3        | 11,4 | 0,31        |
| 5.22.2.10.2.10.2.0160 |     |     |     |      | 160               | 200 | 40     |                               |    |          |      | 0,36        |
| 5.22.2.10.2.10.2.0180 |     |     |     |      | 180               | 240 | 60     |                               |    |          |      | 0,38        |
| 5.22.2.10.2.10.2.0230 |     |     |     |      | 230               | 330 | 100    |                               |    |          |      | 0,5         |
| 5.25.2.12.2.12.2.0160 | 25  | 12  | 56  | 13   | 160               | 190 | 30     | 13 X 16 Z6                    | 40 | 4        | 13,8 | 0,5         |
| 5.25.2.12.2.12.2.0180 |     |     |     |      | 180               | 225 | 45     |                               |    |          |      | 0,56        |
| 5.25.2.12.2.12.2.0200 |     |     |     |      | 200               | 270 | 70     |                               |    |          |      | 0,62        |
| 5.25.2.12.2.12.2.0220 |     |     |     |      | 220               | 300 | 80     |                               |    |          |      | 0,67        |
| 5.25.2.12.2.12.2.0250 |     |     |     |      | 250               | 355 | 105    |                               |    |          |      | 0,76        |
| 5.25.2.12.2.12.2.0280 |     |     |     |      | 280               | 420 | 140    |                               |    |          |      | 0,84        |
| 5.25.2.12.2.12.2.0300 | 300 | 450 | 150 | 0,9  |                   |     |        |                               |    |          |      |             |
| 5.28.2.14.2.14.2.0170 | 28  | 14  | 60  | 14   | 170               | 200 | 30     | 13 X 16 Z6                    | 40 | 5        | 16,3 | 0,62        |
| 5.28.2.14.2.14.2.0180 |     |     |     |      | 180               | 220 | 40     |                               |    |          |      | 0,64        |
| 5.28.2.14.2.14.2.0200 |     |     |     |      | 200               | 260 | 60     |                               |    |          |      | 0,72        |
| 5.28.2.14.2.14.2.0220 |     |     |     |      | 220               | 300 | 80     |                               |    |          |      | 0,78        |
| 5.28.2.14.2.14.2.0250 |     |     |     |      | 250               | 350 | 100    |                               |    |          |      | 0,87        |
| 5.28.2.14.2.14.2.0280 |     |     |     |      | 280               | 420 | 140    |                               |    |          |      | 0,96        |
| 5.28.2.14.2.14.2.0300 |     |     |     |      | 300               | 450 | 150    |                               |    |          |      | 1,03        |
| 5.28.2.14.2.14.2.0350 |     |     |     |      | 350               | 550 | 200    |                               |    |          |      | 1,14        |
| 5.28.2.14.2.14.2.0400 | 400 | 650 | 250 | 1,33 |                   |     |        |                               |    |          |      |             |

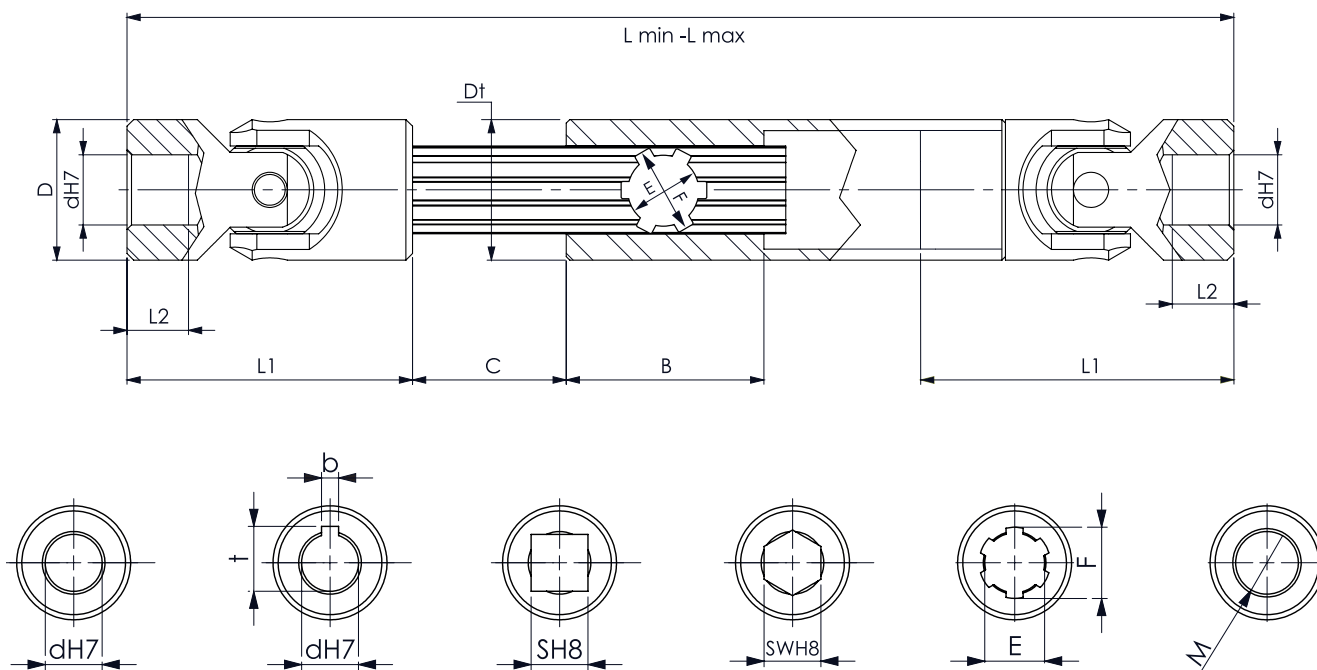


| Type                  | D  | dH7 | L1 | L2 | Longueur standard |     |        | Profil cannelures E x F | B  | Clavette |      | Poids Kg |
|-----------------------|----|-----|----|----|-------------------|-----|--------|-------------------------|----|----------|------|----------|
|                       |    |     |    |    | Min               | Max | Course |                         |    | b        | t    |          |
| 5.32.2.16.2.16.2.0190 | 32 | 16  | 68 | 16 | 190               | 220 | 30     | 16 X 20 Z6              | 40 | 5        | 18,3 | 0,9      |
| 5.32.2.16.2.16.2.0210 |    |     |    |    | 210               | 250 | 40     |                         |    |          |      | 0,98     |
| 5.32.2.16.2.16.2.0240 |    |     |    |    | 240               | 320 | 80     |                         |    |          |      | 1,10     |
| 5.32.2.16.2.16.2.0250 |    |     |    |    | 250               | 350 | 100    |                         |    |          |      | 1,14     |
| 5.32.2.16.2.16.2.0275 |    |     |    |    | 275               | 390 | 115    |                         |    |          |      | 1,24     |
| 5.32.2.16.2.16.2.0300 |    |     |    |    | 300               | 430 | 130    |                         |    |          |      | 1,33     |
| 5.32.2.16.2.16.2.0380 |    |     |    |    | 380               | 590 | 210    |                         |    |          |      | 1,60     |
| 5.32.2.16.2.16.2.0400 |    |     |    |    | 400               | 630 | 230    |                         |    |          |      | 1,73     |
| 5.36.2.18.2.18.2.0230 | 36 | 18  | 74 | 17 | 230               | 280 | 50     | 18 X 22 Z6              | 40 | 6        | 20,8 | 1,35     |
| 5.36.2.18.2.18.2.0250 |    |     |    |    | 250               | 320 | 70     |                         |    |          |      | 1,46     |
| 5.36.2.18.2.18.2.0270 |    |     |    |    | 270               | 370 | 100    |                         |    |          |      | 1,55     |
| 5.36.2.18.2.18.2.0290 |    |     |    |    | 290               | 400 | 110    |                         |    |          |      | 1,66     |
| 5.36.2.18.2.18.2.0300 |    |     |    |    | 300               | 415 | 115    |                         |    |          |      | 1,71     |
| 5.36.2.18.2.18.2.0400 |    |     |    |    | 400               | 620 | 220    |                         |    |          |      | 2,23     |
| 5.36.2.18.2.18.2.0500 |    |     |    |    | 500               | 820 | 320    |                         |    |          |      | 2,75     |
| 5.42.2.20.2.20.2.0250 | 42 | 20  | 82 | 18 | 250               | 300 | 50     | 21 X 25 Z6              | 45 | 6        | 22,8 | 1,99     |
| 5.42.2.20.2.20.2.0270 |    |     |    |    | 270               | 340 | 70     |                         |    |          |      | 2,12     |
| 5.42.2.20.2.20.2.0290 |    |     |    |    | 290               | 380 | 90     |                         |    |          |      | 2,25     |
| 5.42.2.20.2.20.2.0320 |    |     |    |    | 320               | 440 | 120    |                         |    |          |      | 2,46     |
| 5.42.2.20.2.20.2.0380 |    |     |    |    | 380               | 560 | 180    |                         |    |          |      | 2,86     |
| 5.42.2.20.2.20.2.0420 |    |     |    |    | 420               | 640 | 220    |                         |    |          |      | 3,13     |
| 5.42.2.20.2.20.2.0500 |    |     |    |    | 500               | 800 | 300    |                         |    |          |      | 3,66     |



| Type                  | D  | dH7 | L1  | L2 | Longueur standard |     |        | Profil cannelures E x F | B  | Clavette |      | Poids Kg |
|-----------------------|----|-----|-----|----|-------------------|-----|--------|-------------------------|----|----------|------|----------|
|                       |    |     |     |    | Min               | Max | Course |                         |    | b        | t    |          |
| 5.45.2.22.2.22.2.0250 | 45 | 22  | 95  | 22 | 250               | 280 | 30     | 23 X 28 Z6              | 45 | 6        | 24.8 | 2,35     |
| 5.45.2.22.2.22.2.0270 |    |     |     |    | 270               | 320 | 50     |                         |    |          |      | 2,51     |
| 5.45.2.22.2.22.2.0290 |    |     |     |    | 290               | 350 | 60     |                         |    |          |      | 2,67     |
| 5.45.2.22.2.22.2.0330 |    |     |     |    | 330               | 430 | 100    |                         |    |          |      | 3,00     |
| 5.45.2.22.2.22.2.0350 |    |     |     |    | 350               | 470 | 120    |                         |    |          |      | 3,16     |
| 5.45.2.22.2.22.2.0470 |    |     |     |    | 470               | 710 | 240    |                         |    |          |      | 4,13     |
| 5.50.2.25.2.25.2.0295 | 50 | 25  | 108 | 26 | 295               | 345 | 50     | 26 X 32 Z6              | 45 | 8        | 28,3 | 3,39     |
| 5.50.2.25.2.25.2.0310 |    |     |     |    | 310               | 375 | 65     |                         |    |          |      | 3,52     |
| 5.50.2.25.2.25.2.0350 |    |     |     |    | 350               | 450 | 100    |                         |    |          |      | 3,92     |
| 5.50.2.25.2.25.2.0380 |    |     |     |    | 380               | 500 | 120    |                         |    |          |      | 4,2      |
| 5.50.2.25.2.25.2.0420 |    |     |     |    | 420               | 590 | 170    |                         |    |          |      | 4,59     |
| 5.50.2.25.2.25.2.0460 |    |     |     |    | 460               | 660 | 200    |                         |    |          |      | 4,98     |
| 5.50.2.25.2.25.2.0500 |    |     |     |    | 500               | 745 | 245    |                         |    |          |      | 5,13     |
| 5.58.2.30.2.30.2.0330 | 58 | 30  | 122 | 29 | 330               | 380 | 50     | 32 x 38 Z8              | 50 | 8        | 33.3 | 4,90     |
| 5.58.2.30.2.30.2.0350 |    |     |     |    | 350               | 420 | 70     |                         |    |          |      | 5,17     |
| 5.58.2.30.2.30.2.0370 |    |     |     |    | 370               | 455 | 85     |                         |    |          |      | 5,42     |
| 5.58.2.30.2.30.2.0400 |    |     |     |    | 400               | 510 | 110    |                         |    |          |      | 5,85     |
| 5.58.2.30.2.30.2.0450 |    |     |     |    | 450               | 620 | 170    |                         |    |          |      | 6,48     |
| 5.58.2.30.2.30.2.0500 |    |     |     |    | 500               | 720 | 220    |                         |    |          |      | 7,14     |
| 5.58.2.30.2.30.2.0540 |    |     |     |    | 540               | 795 | 255    |                         |    |          |      | 7,69     |

**AUTRES DIMENSIONS SUR DEMANDE**



| Type   | D  | dH7 | L1  | L2 | Longueur    |     |        | Profil cannelures E x F | B  | Clavette |      | SH8 | SWH8 |
|--------|----|-----|-----|----|-------------|-----|--------|-------------------------|----|----------|------|-----|------|
|        |    |     |     |    | Min         | Max | Course |                         |    | b        | t    |     |      |
| 5.22.2 | 22 | 10  | 48  | 12 | SUR DEMANDE |     |        | 11X14 Z6                | 30 | 3        | 11,4 | 10  | 10   |
| 5.22.2 | 22 | 12  | 55  | 18 |             |     |        | 11X14 Z6                | 30 | 4        | 13,8 | 10  | 10   |
| 5.25.2 | 25 | 12  | 56  | 13 |             |     |        | 13X16 Z6                | 40 | 4        | 13,8 | 12  | 12   |
| 5.25.2 | 25 | 16  | 65  | 21 |             |     |        | 13X16 Z6                | 40 | 5        | 18,3 | 12  | 12   |
| 5.28.2 | 28 | 14  | 60  | 14 |             |     |        | 13X16 Z6                | 40 | 5        | 16,3 | 14  | 14   |
| 5.32.2 | 32 | 16  | 68  | 16 |             |     |        | 16X20 Z6                | 40 | 5        | 18,3 | 16  | 16   |
| 5.32.2 | 32 | 20  | 77  | 24 |             |     |        | 16X20 Z6                | 40 | 6        | 22,8 | 16  | 16   |
| 5.36.2 | 36 | 18  | 74  | 17 |             |     |        | 18X22 Z6                | 40 | 6        | 20,8 | 18  | 18   |
| 5.42.2 | 42 | 20  | 82  | 18 |             |     |        | 21X25 Z6                | 45 | 6        | 22,8 | 20  | 20   |
| 5.42.2 | 42 | 25  | 95  | 31 |             |     |        | 21X25 Z6                | 45 | 8        | 28,3 | 20  | 20   |
| 5.45.2 | 45 | 22  | 95  | 22 |             |     |        | 23X28 Z6                | 45 | 6        | 24,8 | 22  | 22   |
| 5.50.2 | 50 | 25  | 108 | 26 |             |     |        | 26X32 Z6                | 45 | 8        | 28,3 | 25  | 25   |
| 5.50.2 | 50 | 30  | 120 | 38 |             |     |        | 26X32 Z6                | 45 | 8        | 33,3 | 25  | 25   |
| 5.58.2 | 58 | 30  | 122 | 29 |             |     |        | 32X38 Z8                | 50 | 8        | 33,3 | 30  | 30   |
| 5.70.2 | 70 | 35  | 140 | 33 |             |     |        | 36X42 Z8                | 70 | 10       | 38,3 | **  | **   |
| 5.70.2 | 70 | 40  | 155 | 46 |             |     |        | 36X42 Z8                | 70 | 12       | 43,3 | **  | **   |
| 5.80.2 | 80 | 40  | 160 | 38 |             |     |        | 42X48 Z8                | 80 | 12       | 43,3 | **  | **   |
| 5.95.2 | 95 | 50  | 190 | 46 |             |     |        | 46X54 Z8                | 90 | 14       | 53,8 | **  | **   |



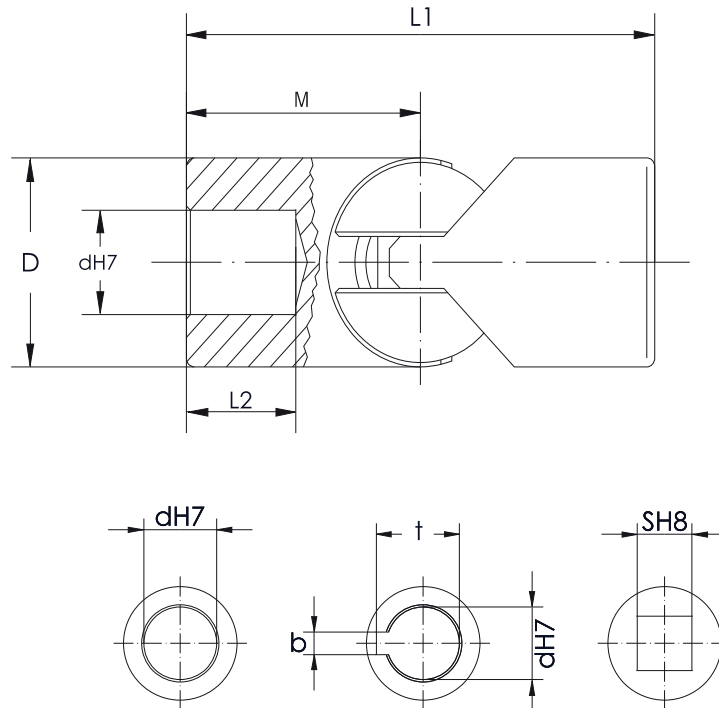
**Informations techniques - Data sheets**

| Description / Description                                  | Joint de cardan simple et double transmission à cardan   | Single and double cardan joints shafts   |
|--|--|--|
| Type d'articulation / Type of joint                        | rotules sphéroïdales   | ball and socket joint  |
| Norme / DIN standard                                       | DIN 808 - 7551   | DIN 808 - 7551   |
| Matière / Material   | Acier (11SMnPb 30 k)   | Steel (11SMnPb 30 k)   |
| Angle de travail / Working angle                           | Angle mécanique maxi 35°   | Max. mechanical angle 35°  |
| Vitesse de rotation maxi / RPM                             | 500  | 500  |
| Lubrification et maintenance / Lubrication and maintenance | Traitement anti-corrosion de surface effectué en fin de production.<br>Une lubrification quotidienne est fortement recommandée. Sinon, nous suggérons d'équiper le cardan d'un soufflet en caoutchouc permettant la protection contre les agents extérieurs et une auto-lubrification s'il est dûment rempli de graisse. | Anti-rust surface treatment carried out at the end of the production cycle. Daily lubrication is highly recommended; otherwise it is suggested to use rubber boots which allow protection from external agents and continuous selflubrication, if duly filled with grease. |

**Couple transmissible - transmissible torque**

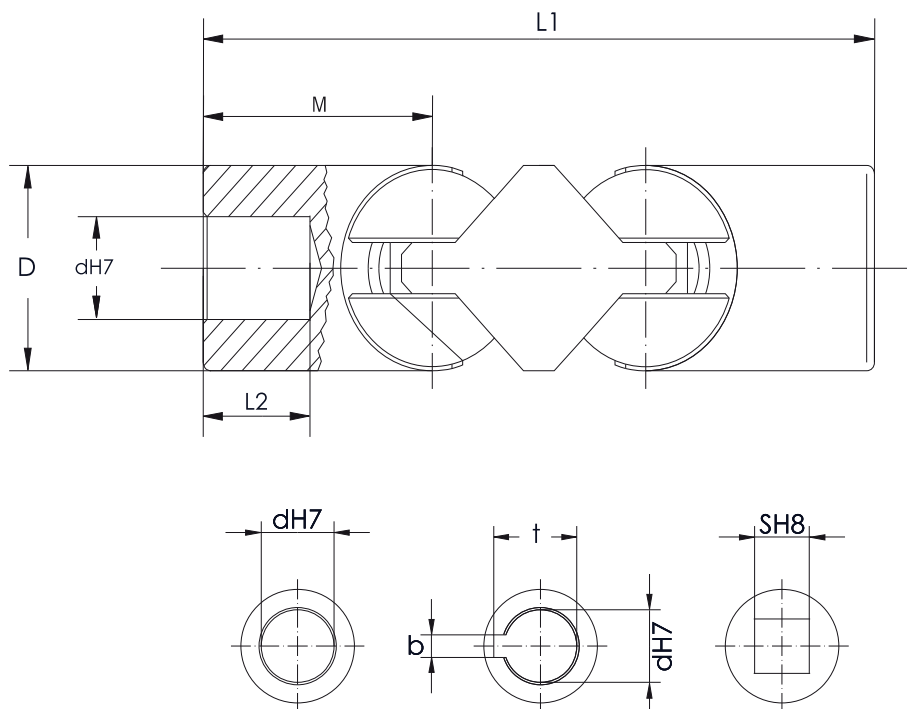
| Type   |        |        | Md Max (En Nm) |
|--------|--------|--------|----------------|
| 6.13.4 |        |        | 6              |
| 6.16.4 |        |        | 8              |
| 6.20.4 | 6.20.5 | 6.20.2 | 20             |
| 6.24.4 | 6.24.5 | 6.24.2 | 30             |
| 6.28.4 | 6.28.5 | 6.28.2 | 50             |
| 6.32.4 | 6.32.5 | 6.32.2 | 60             |
| 6.36.4 | 6.36.5 | 6.36.2 | 120            |
| 6.40.4 | 6.40.5 | 6.40.2 | 160            |
| 6.45.4 | 6.45.5 | 6.45.2 | 200            |

| Type   |        |        | Md Max (En Nm) |
|--------|--------|--------|----------------|
| 6.50.4 | 6.50.5 | 6.50.2 | 290            |
| 6.55.4 | 6.55.5 | 6.55.2 | 440            |
| 6.60.4 | 6.60.5 | 6.60.2 | 520            |
| 6.65.4 | 6.65.5 | 6.65.2 | 700            |
| 6.70.4 | 6.70.5 | 6.70.2 | 820            |
| 6.80.4 | 6.80.5 | 6.80.2 | 930            |
| 6.90.4 | 6.90.5 | 6.90.2 | 1060           |
| 6.96.4 | 6.96.5 | 6.96.2 | 1250           |
| 6.97.4 | 6.97.5 | 6.97.2 | 1370           |

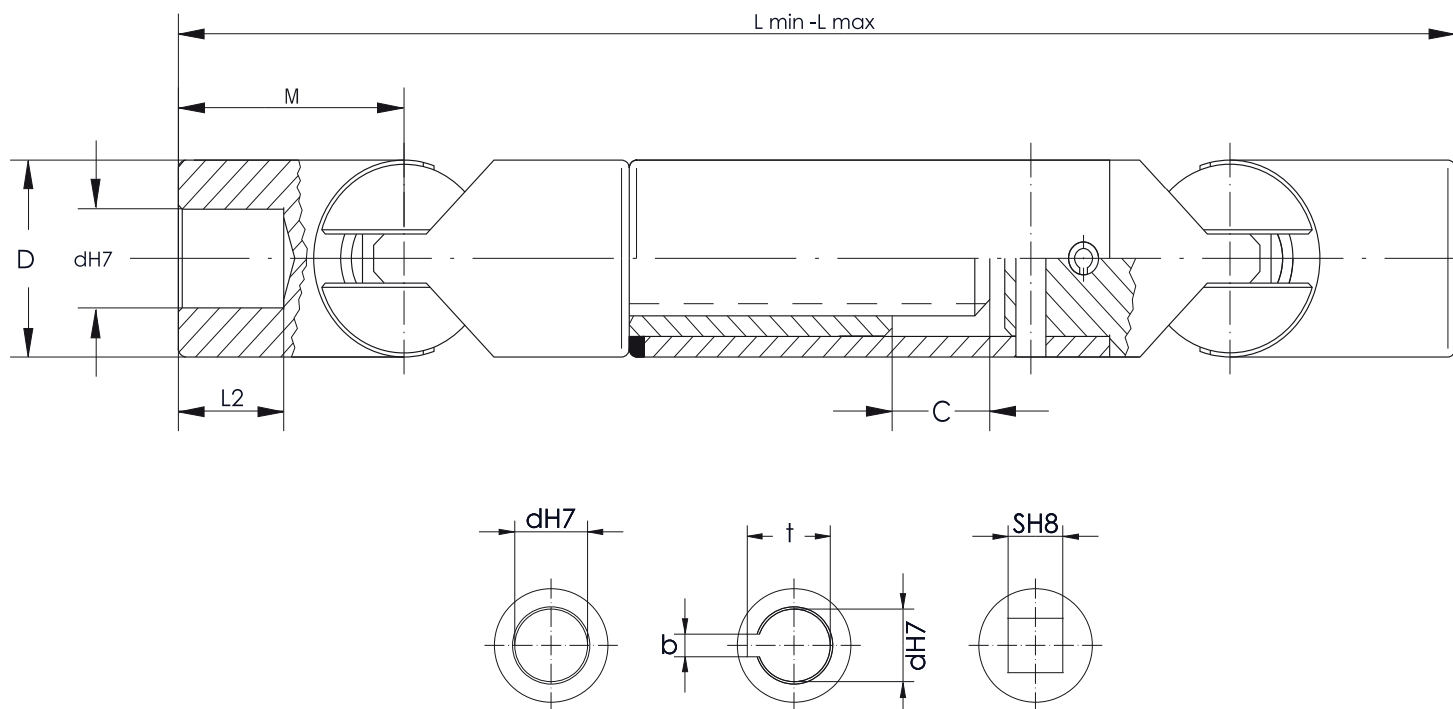


| Type   | D   | dH7 | L1  | M    | L2 | Clavette |      | Carré |
|--------|-----|-----|-----|------|----|----------|------|-------|
|        |     |     |     |      |    | b        | t    | SH8   |
| 6.13.4 | 13  | 6   | 35  | 17,5 | 10 | -        | -    | -     |
| 6.16.4 | 16  | 8   | 40  | 20   | 10 | -        | -    | -     |
| 6.20.4 | 20  | 10  | 50  | 25   | 13 | 3        | 11,4 | 10    |
| 6.24.4 | 24  | 12  | 60  | 30   | 14 | 4        | 13,8 | 12    |
| 6.28.4 | 28  | 14  | 70  | 35   | 17 | 5        | 16,3 | 14    |
| 6.32.4 | 32  | 16  | 80  | 40   | 19 | 5        | 18,3 | 16    |
| 6.36.4 | 36  | 18  | 90  | 45   | 22 | 6        | 20,8 | 18    |
| 6.40.4 | 40  | 20  | 100 | 50   | 24 | 6        | 22,8 | 20    |
| 6.45.4 | 45  | 22  | 110 | 55   | 26 | 6        | 24,8 | 22    |
| 6.50.4 | 50  | 25  | 125 | 62,5 | 30 | 8        | 28,3 | 25    |
| 6.55.4 | 55  | 25  | 135 | 67,5 | 35 | 8        | 33,3 | 30    |
| 6.60.4 | 60  | 35  | 165 | 82,5 | 42 | 10       | 38,3 | 32    |
| 6.65.4 | 65  | 40  | 190 | 95   | 46 | 12       | 43,3 | 36    |
| 6.70.4 | 70  | 45  | 210 | 105  | 52 | 14       | 53,8 | 40    |
| 6.80.4 | 80  | 50  | 230 | 115  | 58 | 14       | 53,8 | 42    |
| 6.90.4 | 90  | 60  | 260 | 130  | 70 | 18       | 64,4 | 50    |
| 6.96.4 | 100 | 70  | 290 | 145  | 80 | 74,9     | 54   | 54    |
| 6.97.4 | 110 | 75  | 320 | 160  | 85 | 79,9     | 58   | 58    |

**AUTRES DIMENSIONS SUR DEMANDE**

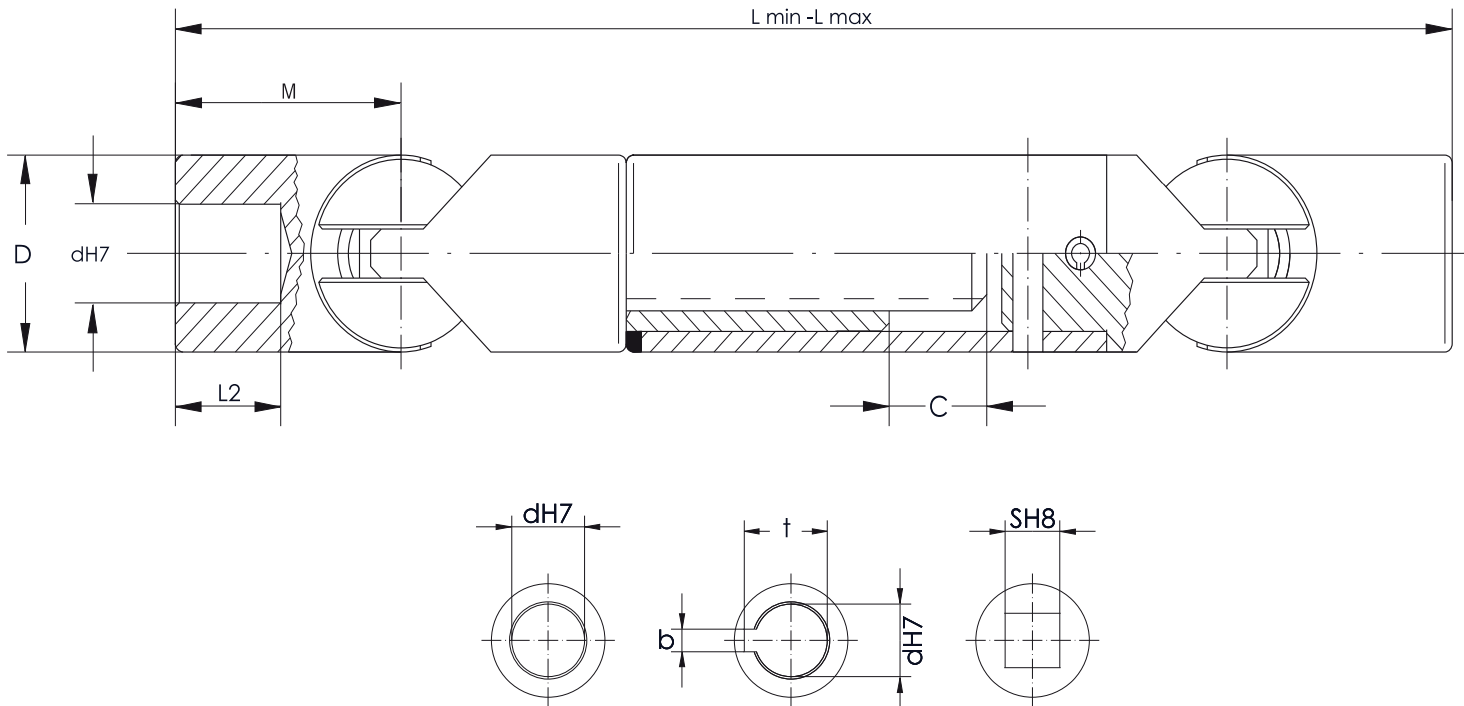


| Type                                 | D   | dH7 | L1  | M    | L2 | Clavette |      | Carré |
|--------------------------------------|-----|-----|-----|------|----|----------|------|-------|
|                                      |     |     |     |      |    | b        | t    | SH8   |
| 6.20.5                               | 20  | 10  | 74  | 25   | 13 | 3        | 11,4 | 10    |
| 6.24.5                               | 24  | 12  | 88  | 30   | 14 | 4        | 13,8 | 12    |
| 6.28.5                               | 28  | 14  | 103 | 35   | 17 | 5        | 16,3 | 14    |
| 6.32.5                               | 32  | 16  | 118 | 30   | 19 | 5        | 18,3 | 16    |
| 6.36.5                               | 36  | 18  | 133 | 45   | 22 | 6        | 20,8 | 18    |
| 6.40.5                               | 40  | 20  | 148 | 50   | 24 | 6        | 22,8 | 20    |
| 6.45.5                               | 45  | 22  | 163 | 55   | 26 | 6        | 24,8 | 22    |
| 6.50.5                               | 50  | 25  | 185 | 62,5 | 30 | 8        | 28,3 | 25    |
| 6.55.5                               | 55  | 25  | 200 | 67,5 | 35 | 8        | 33,3 | 30    |
| 6.60.5                               | 60  | 35  | 237 | 82,5 | 42 | 10       | 38,3 | 32    |
| 6.65.5                               | 65  | 30  | 267 | 95   | 46 | 12       | 43,3 | 36    |
| 6.70.5                               | 70  | 45  | 292 | 105  | 52 | 14       | 53,8 | 30    |
| 6.80.5                               | 80  | 50  | 322 | 115  | 58 | 14       | 53,8 | 42    |
| 6.90.5                               | 90  | 60  | 362 | 130  | 70 | 18       | 64,4 | 50    |
| 6.96.5                               | 100 | 70  | 304 | 145  | 80 | 20       | 74,9 | 54    |
| 6.97.5                               | 110 | 75  | 444 | 160  | 85 | 20       | 79,9 | 58    |
| <b>AUTRES DIMENSIONS SUR DEMANDE</b> |     |     |     |      |    |          |      |       |

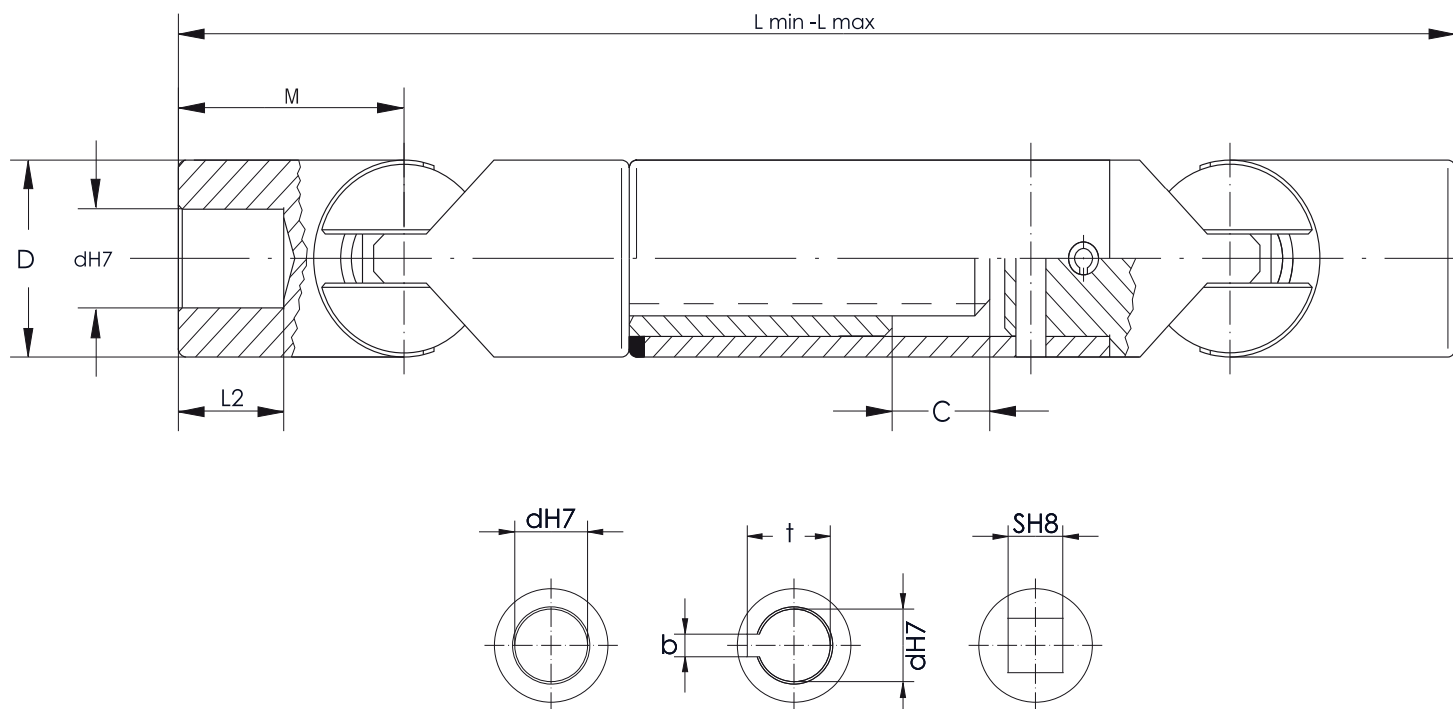


| Type   | D  | dH7 | M  | L2 | Longueur standard |     |        | Profil<br>cannelures<br>E x F | Clavette |      | Carré<br>SH8 |
|--------|----|-----|----|----|-------------------|-----|--------|-------------------------------|----------|------|--------------|
|        |    |     |    |    | Min               | Max | Course |                               | b        | t    |              |
| 6.20.2 | 20 | 10  | 25 | 13 | 150               | 170 | 20     | 11x14 Z6                      | 3        | 11,4 | 10           |
|        |    |     |    |    | 170               | 210 | 40     |                               |          |      |              |
|        |    |     |    |    | 200               | 270 | 70     |                               |          |      |              |
| 6.24.2 | 24 | 12  | 30 | 14 | 170               | 195 | 25     | 11x14 Z6                      | 4        | 13,8 | 12           |
|        |    |     |    |    | 200               | 255 | 55     |                               |          |      |              |
|        |    |     |    |    | 220               | 295 | 75     |                               |          |      |              |
| 6.28.2 | 28 | 14  | 35 | 17 | 220               | 250 | 30     | 16x20 Z6                      | 5        | 16,3 | 14           |
|        |    |     |    |    | 250               | 310 | 60     |                               |          |      |              |
|        |    |     |    |    | 280               | 370 | 90     |                               |          |      |              |
| 6.32.2 | 32 | 16  | 40 | 19 | 220               | 250 | 30     | 16x20 Z6                      | 5        | 18,3 | 16           |
|        |    |     |    |    | 250               | 310 | 60     |                               |          |      |              |
|        |    |     |    |    | 280               | 370 | 90     |                               |          |      |              |
| 6.36.2 | 36 | 18  | 45 | 22 | 250               | 285 | 35     | 18x22 Z6                      | 6        | 20,8 | 18           |
|        |    |     |    |    | 280               | 345 | 65     |                               |          |      |              |
|        |    |     |    |    | 300               | 385 | 85     |                               |          |      |              |
| 6.40.2 | 40 | 20  | 50 | 24 | 280               | 320 | 40     | 21x25 Z6                      | 6        | 22,8 | 20           |
|        |    |     |    |    | 300               | 360 | 60     |                               |          |      |              |
|        |    |     |    |    | 350               | 460 | 110    |                               |          |      |              |





| Type   | D  | dh7 | M    | L2 | Longueur standard |     |        | Profil<br>cannelures<br>E x F | Clavette |      | Carré<br>SH8 |
|--------|----|-----|------|----|-------------------|-----|--------|-------------------------------|----------|------|--------------|
|        |    |     |      |    | Min               | Max | Course |                               | b        | t    |              |
| 6.45.2 | 45 | 22  | 55   | 26 | 300               | 340 | 40     | 21x25 Z6                      | 6        | 24,8 | 22           |
|        |    |     |      |    | 350               | 440 | 90     |                               |          |      |              |
|        |    |     |      |    | 400               | 540 | 140    |                               |          |      |              |
| 6.50.2 | 50 | 25  | 62,5 | 30 | 350               | 400 | 50     | 28x32 Z6                      | 8        | 28,3 | 25           |
|        |    |     |      |    | 400               | 500 | 100    |                               |          |      |              |
|        |    |     |      |    | 450               | 600 | 150    |                               |          |      |              |
| 6.55.2 | 55 | 30  | 67,5 | 35 | 400               | 450 | 50     | 28x32 Z6                      | 8        | 33,3 | 30           |
|        |    |     |      |    | 450               | 550 | 100    |                               |          |      |              |
|        |    |     |      |    | 500               | 660 | 160    |                               |          |      |              |
| 6.60.2 | 60 | 35  | 82,5 | 42 | 450               | 500 | 50     | 36x42 Z6                      | 10       | 38,3 | 32           |
|        |    |     |      |    | 500               | 600 | 100    |                               |          |      |              |
|        |    |     |      |    | 580               | 760 | 180    |                               |          |      |              |
| 6.65.2 | 65 | 40  | 95   | 46 | 520               | 590 | 70     | 36x42 Z6                      | 12       | 43,3 | 36           |
|        |    |     |      |    | 550               | 650 | 100    |                               |          |      |              |
|        |    |     |      |    | 630               | 810 | 180    |                               |          |      |              |
| 6.70.2 | 70 | 45  | 105  | 52 | 580               | 650 | 70     | 44x52 Z18                     | 14       | 53,8 | 30           |
|        |    |     |      |    | 630               | 750 | 120    |                               |          |      |              |
|        |    |     |      |    | 700               | 890 | 190    |                               |          |      |              |



| Type   | D   | dH7 | M   | L2 | Longueur standard |      |        | Profil<br>cannelures<br>E x F | Clavette |      | Carré<br>SH8 |
|--------|-----|-----|-----|----|-------------------|------|--------|-------------------------------|----------|------|--------------|
|        |     |     |     |    | Min               | Max  | Course |                               | b        | t    |              |
| 6.80.2 | 80  | 50  | 115 | 58 | 630               | 700  | 70     | 50x58 Z18                     | 14       | 53,8 | 42           |
|        |     |     |     |    | 700               | 840  | 140    |                               |          |      |              |
|        |     |     |     |    | 800               | 1040 | 240    |                               |          |      |              |
| 6.90.2 | 90  | 60  | 130 | 70 | 700               | 770  | 70     | 54x62 Z20                     | 18       | 64,4 | 50           |
|        |     |     |     |    | 800               | 970  | 170    |                               |          |      |              |
|        |     |     |     |    | 900               | 1170 | 270    |                               |          |      |              |
| 6.96.2 | 100 | 70  | 145 | 80 | 800               | 900  | 100    | 62x54 Z20                     | 20       | 74,9 | 54           |
|        |     |     |     |    | 900               | 1100 | 200    |                               |          |      |              |
|        |     |     |     |    | 1000              | 1300 | 300    |                               |          |      |              |

**AUTRES DIMENSIONS SUR DEMANDE**



#### Informations techniques - Data sheets

| Description / Description                                  | Joint de cardan simple et double transmission à cardan   | "Single and double cardan joints shafts"  |
|--|--|---|
| Type d'articulation / Type of joint                        | axe serti inox   | plain bearings  |
| Norme / DIN standard                                       | DIN 808  | DIN 808   |
| Matière / Material   | Inox X5CrNi 1810 (304L)  | Stainless steel X5CrNi 1810 (304L)  |
| Angle de travail / Working angle                           | Angle mécanique maxi 45°   | Max. mechanical angle 45°   |
| Vitesse de rotation maxi / RPM                             | 800  | 800   |
| Lubrification et maintenance / Lubrication and maintenance | Traitement anti-corrosion de surface effectué en fin de production.<br>Une lubrification quotidienne est fortement recommandée. Sinon, nous suggérons d'équiper le cardan d'un soufflet en caoutchouc permettant la protection contre les agents extérieurs et une auto-lubrification s'il est dûment rempli de graisse. | Anti-rust surface treatment carried out at the end of the production cycle.<br>Daily lubrication is highly recommended; otherwise it is suggested to use rubber boots which allow protection from external agents and continuous selflubrication, if duly filled with grease. |

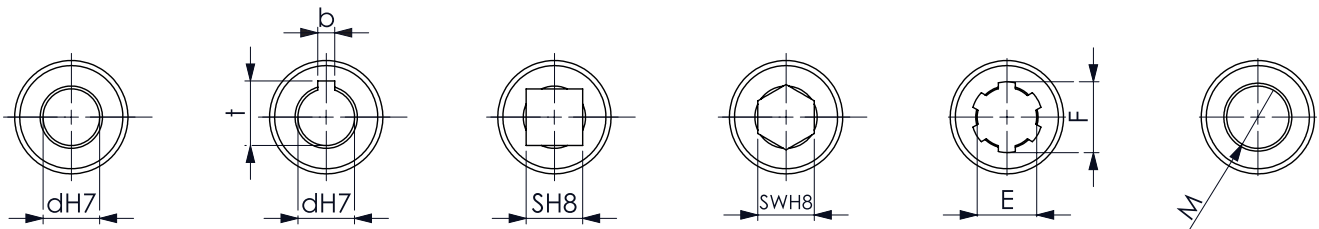
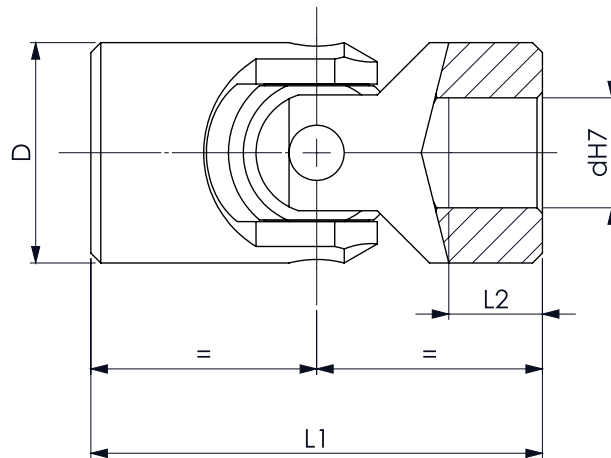
#### Couple transmissible - transmissible torque

| Type | Vitesse en tr/mn |      |      |      |      |      |      |
|------|------------------|------|------|------|------|------|------|
|      | 100              | 200  | 300  | 400  | 500  | 700  | 800  |
| 7.10 | 5,4              | 4,9  | 4,2  | 3,7  | 3,4  | -    | -    |
| 7.13 | 6,6              | 6,6  | 5,2  | 4,8  | 4,3  | -    | -    |
| 7.16 | 12,9             | 9    | 7,9  | 6,9  | 6    | 5,1  | 4,6  |
| 7.22 | 18,4             | 12,4 | 10,5 | 9,6  | 8,7  | 7,8  | 5,2  |
| 7.25 | 31,5             | 18,9 | 15   | 12   | 10,9 | 9,4  | 8,7  |
| 7.29 | 49,5             | 31,9 | 28,9 | 26,4 | 24,4 | 19,9 | 18,9 |
| 7.32 | 67,5             | 63   | 52,9 | 42   | 37,9 | 30   | 25,9 |
| 7.37 | 114              | 90   | 69,9 | 52,9 | 43,9 | 34,9 | -    |
| 7.40 | 175,5            | 126  | 87,9 | 69,9 | 61,9 | 43,9 | -    |
| 7.42 | 175,5            | 126  | 87,9 | 69,9 | 61,9 | 43,9 | -    |
| 7.47 | 219              | 144  | 105  | 87,9 | 63,9 | 52,9 | -    |
| 7.50 | 288              | 180  | 126  | 108  | 90   | 72   | -    |
| 7.58 | 324              | 198  | 144  | 117  | 99   | -    | -    |

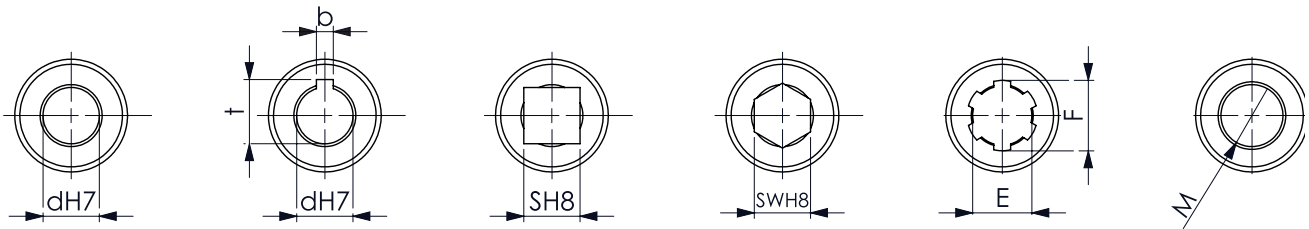
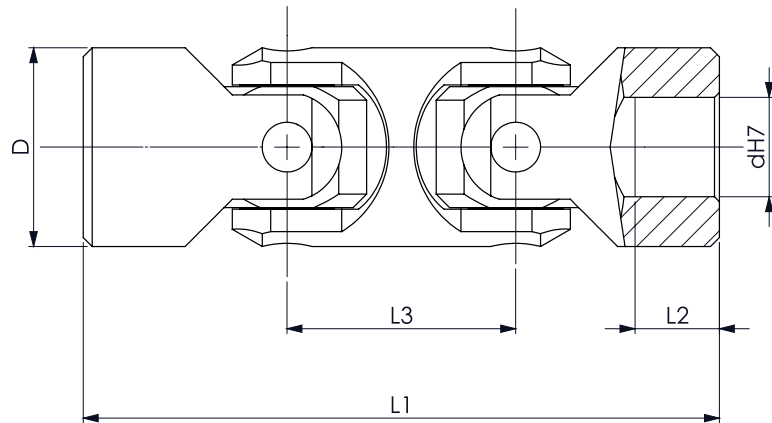
Pour les cardans doubles, prendre 90% du couple indiqué

# JOINT SIMPLE SERIE 7

## AXE SERTI INOX



| Type   | D  | dH7 | L1  | L2 | Clavette |      | Carré | Hexagonal | Poids<br>Kgs |
|--------|----|-----|-----|----|----------|------|-------|-----------|--------------|
|        |    |     |     |    | b        | t    | SH8   | SWH8      |              |
| 7.10.4 | 10 | 5   | 44  | 15 | -        | -    | -     | -         | 0,03         |
| 7.13.4 | 13 | 6   | 58  | 19 | -        | -    | 6     | -         | 0,04         |
| 7.16.4 | 16 | 6   | 34  | 8  | 2        | 7    | 6     | 6         | 0,05         |
| 7.16.4 | 16 | 8   | 40  | 11 | 2        | 9    | 8     | 8         | 0,06         |
| 7.16.4 | 16 | 8   | 58  | 19 | 2        | 9    | 8     | 8         | 0,06         |
| 7.22.4 | 22 | 10  | 48  | 12 | 3        | 11,4 | 10    | 10        | 0,1          |
| 7.22.4 | 22 | 10  | 76  | 25 | 3        | 11,4 | 10    | 10        | 0,1          |
| 7.25.4 | 25 | 12  | 56  | 13 | 4        | 13,8 | 12    | 12        | 0,16         |
| 7.25.4 | 25 | 12  | 86  | 29 | 4        | 13,8 | 12    | 12        | 0,16         |
| 7.29.4 | 29 | 12  | 86  | 29 | 4        | 13,8 | 12    | 12        | 0,2          |
| 7.29.4 | 29 | 14  | 90  | 30 | 5        | 16,3 | 14    | 14        | 0,2          |
| 7.32.4 | 32 | 16  | 68  | 16 | 5        | 18,3 | 16    | 16        | 0,3          |
| 7.37.4 | 37 | 18  | 108 | 35 | 6        | 20,8 | 18    | 18        | 0,3          |
| 7.37.4 | 37 | 16  | 95  | 30 | 5        | 18,3 | 16    | 16        | 0,35         |
| 7.40.4 | 40 | 20  | 108 | 32 | 6        | 22,8 | 20    | 20        | 0,4          |
| 7.42.4 | 42 | 20  | 82  | 18 | 6        | 22,8 | 20    | 20        | 0,6          |
| 7.47.4 | 47 | 22  | 127 | 38 | 6        | 24,8 | 22    | 22        | 0,8          |
| 7.50.4 | 50 | 25  | 108 | 26 | 8        | 28,3 | 25    | 25        | 1,2          |
| 7.50.4 | 50 | 25  | 140 | 44 | 8        | 28,3 | 25    | 25        | 1,3          |
| 7.58.4 | 58 | 30  | 122 | 29 | 8        | 33,3 | 30    | 30        | 1,85         |
| 7.58.4 | 58 | 30  | 178 | 58 | 8        | 33,3 | 30    | 30        | 2            |

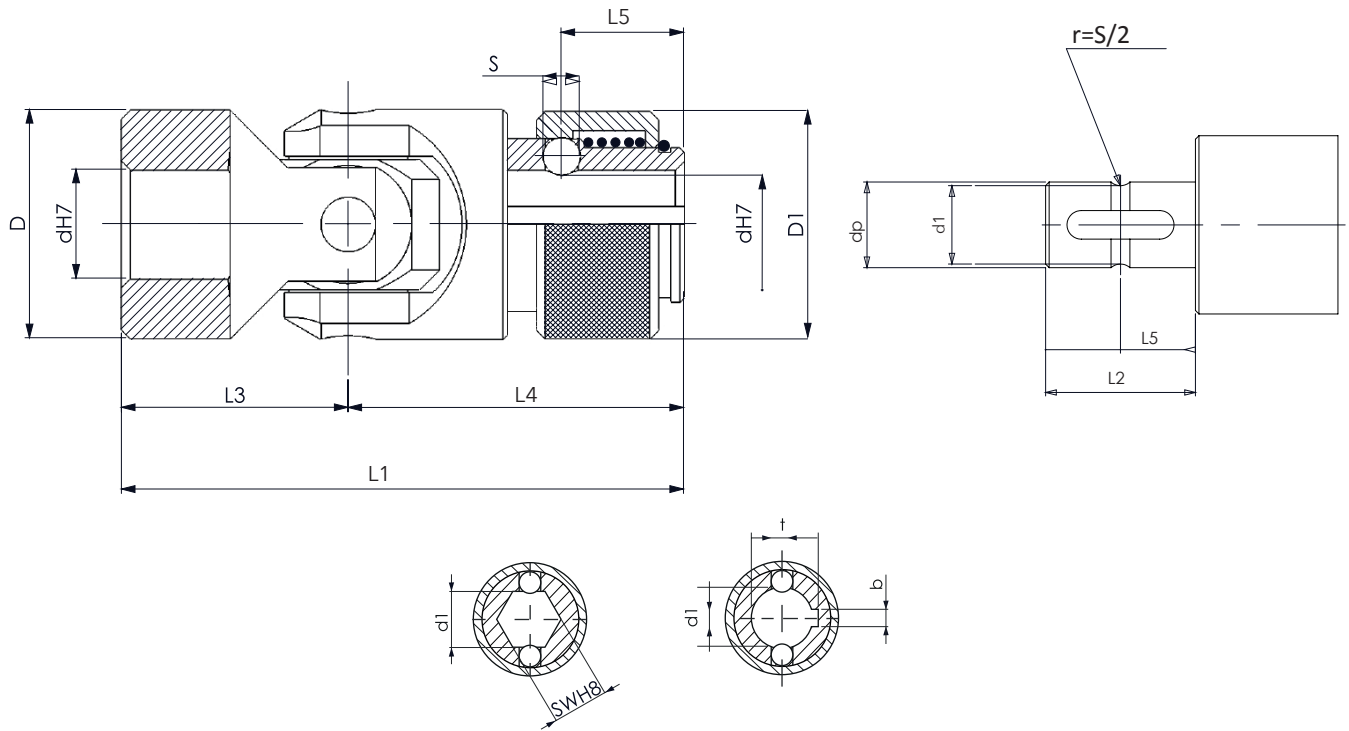


| Type   | D  | dH7 | L1  | L2 | L3  | Clavette |      | Carré | Hexagonal | Poids Kgs |
|--------|----|-----|-----|----|-----|----------|------|-------|-----------|-----------|
|        |    |     |     |    |     | b        | t    | SH8   | SWH8      |           |
| 7.16.5 | 16 | 6   | 56  | 8  | 22  | 2        | 7    | 6     | 6         | 0,08      |
| 7.16.5 | 16 | 8   | 62  | 11 | 22  | 2        | 9    | 8     | 8         | 0,08      |
| 7.22.5 | 22 | 10  | 74  | 12 | 26  | 3        | 11,4 | 10    | 10        | 0,15      |
| 7.22.5 | 22 | 12  | 105 | 25 | 29  | 4        | 13,8 | 12    | 12        | 0,15      |
| 7.25.5 | 25 | 12  | 86  | 13 | 30  | 4        | 13,8 | 12    | 12        | 0,25      |
| 7.25.5 | 25 | 14  | 119 | 29 | 33  | 5        | 18,3 | 14    | 14        | 0,25      |
| 7.29.5 | 29 | 16  | 125 | 30 | 35  | 5        | 18,3 | 16    | 16        | 0,35      |
| 7.32.5 | 32 | 16  | 105 | 19 | 37  | 5        | 18,3 | 16    | 16        | 0,45      |
| 7.32.5 | 32 | 18  | 134 | 30 | 39  | 6        | 20,8 | 18    | 18        | 0,45      |
| 7.40.5 | 40 | 20  | 154 | 32 | 46  | 6        | 22,8 | 20    | 20        | 0,8       |
| 7.40.5 | 40 | 22  | 173 | 38 | 46  | 6        | 24,8 | 22    | 22        | 0,85      |
| 7.42.5 | 42 | 20  | 129 | 18 | 47  | 6        | 22,8 | 20    | 20        | 1         |
| 7.50.5 | 50 | 25  | 163 | 26 | 55  | 8        | 28,3 | 25    | 25        | 2         |
| 7.50.5 | 50 | 25  | 199 | 59 | 199 | 8        | 28,3 | 25    | 25        | 2         |
| 7.58.5 | 58 | 30  | 190 | 29 | 68  | 8        | 33,3 | 30    | 30        | 2,9       |
| 7.58.5 | 58 | 30  | 244 | 58 | 66  | 8        | 33,3 | 30    | 30        | 3         |

**AUTRES DIMENSIONS SUR DEMANDE**

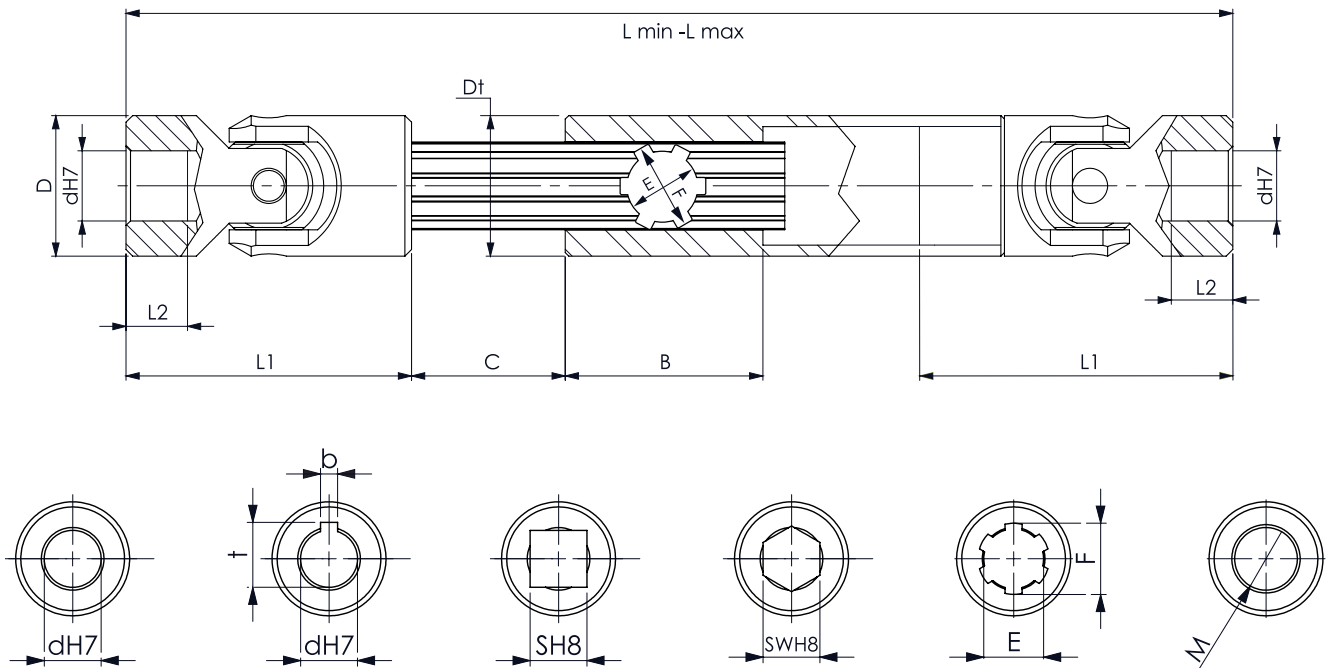
# JOINT SIMPLE VR SERIE 7

## AXE SERTI INOX



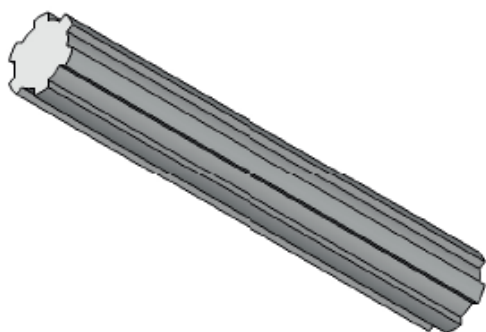
| Type   | D / D1 | dH7 / dp | L1    | L2 | L3   | L4 | L5   | d1   | S   | Clavette |      | Hexagonal |
|--------|--------|----------|-------|----|------|----|------|------|-----|----------|------|-----------|
|        |        |          |       |    |      |    |      |      |     | b        | t    | SWH8      |
| 7.22.4 | 22     | 10       | 69    | 17 | 38   | 31 | 11.5 | 8.7  | 4   | 3        | 11,2 | 10        |
| 7.25.4 | 25     | 12       | 80    | 21 | 43   | 37 | 13.5 | 11   | 4   | 4        | 13,3 | 12        |
| 7.29.4 | 29     | 14       | 82    | 21 | 45   | 37 | 13.5 | 13   | 4   | 5        | 15,3 | 14        |
| 7.32.4 | 32     | 16       | 90.5  | 25 | 47.5 | 43 | 14   | 14.8 | 6.3 | 5        | 17,3 | 16        |
| 7.37.4 | 37     | 18       | 104   | 33 | 54   | 50 | 19   | 16   | 8   | 6        | 19,8 | 18        |
| 7.40.4 | 40     | 20       | 108   | 33 | 54   | 54 | 19   | 18   | 8   | 6        | 21,8 | 20        |
| 7.47.4 | 47     | 22       | 123.5 | 38 | 63.5 | 60 | 20.5 | 20   | 10  | 6        | 23,8 | 22        |
| 7.50.4 | 50     | 25       | 136   | 38 | 70   | 66 | 20.5 | 23   | 10  | 8        | 26,8 | 25        |
| 7.58.4 | 58     | 30       | 172   | 50 | 89   | 83 | 25   | 28   | 10  | 8        | 32,2 | 30        |

**AUTRES DIMENSIONS SUR DEMANDE**



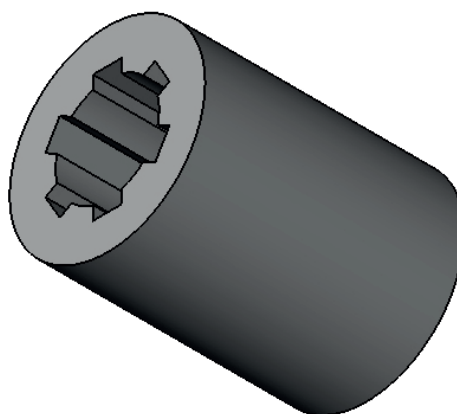
| Type   | D  | dH7 | Longueur mini réalisable/ coulissement | L1  | L2 | Profil cannelures E x F | B  | Clavette |      | Carré | Hexagonal |
|--------|----|-----|--|-----|----|-------------------------|----|----------|------|-------|-----------|
|        |    |     |  |     |    |                         |    | b        | t    | SH8   | SWH8      |
| 7.22.2 | 22 | 10  | sur demande                            | 76  | 25 | 11x14 Z6                | 30 | 3        | 11,4 | 10    | 10        |
| 7.25.2 | 25 | 12  | sur demande                            | 86  | 29 | 13x16 Z6                | 35 | 4        | 13,8 | 12    | 12        |
| 7.29.2 | 29 | 14  | sur demande                            | 90  | 30 | 13x16 Z6                | 35 | 5        | 16,3 | 14    | 14        |
| 7.32.2 | 32 | 16  | sur demande                            | 95  | 30 | 16x20 Z6                | 40 | 5        | 18,3 | 16    | 16        |
| 7.37.2 | 37 | 18  | sur demande                            | 108 | 35 | 16x20 Z6                | 40 | 6        | 20,8 | 18    | 18        |
| 7.40.2 | 40 | 20  | sur demande                            | 108 | 32 | 18x22 Z6                | 48 | 6        | 22,8 | 20    | 20        |
| 7.47.2 | 47 | 22  | sur demande                            | 127 | 38 | 21x25 Z6                | 48 | 6        | 24,8 | 22    | 22        |
| 7.50.2 | 50 | 25  | sur demande                            | 140 | 44 | 23x28 Z6                | 48 | 8        | 28,3 | 25    | 25        |
| 7.58.2 | 58 | 30  | sur demande                            | 178 | 58 | 26x32 Z6                | 48 | 8        | 33,3 | 30    | 30        |

**SOUFFLET**

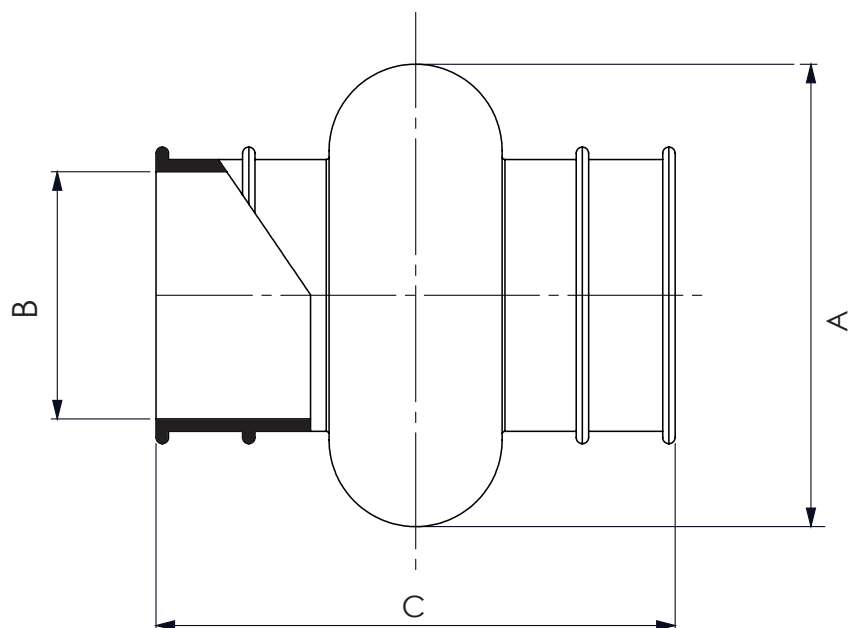


**ARBRE  
CANNELE**

**DOUILLE,  
CANNELEE**

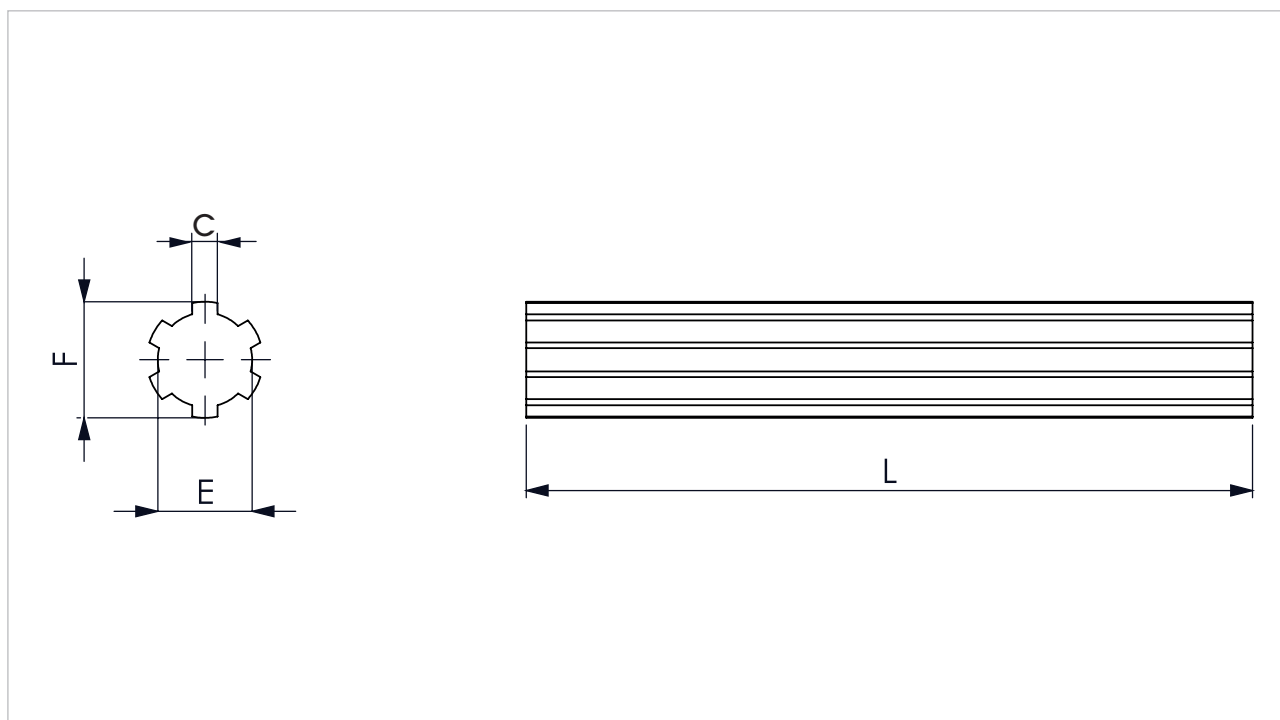






| Référence | A   | B    | C   | Pour Øext |
|-----------|-----|------|-----|-----------|
| SOUFF16   | 28  | 15   | 34  | 16        |
| SOUFF18   | 32  | 16,5 | 40  | 18        |
| SOUFF20   | 40  | 20,5 | 45  | 20-22     |
| SOUFF25   | 48  | 24,5 | 50  | 25-26     |
| SOUFF28   | 52  | 27,5 | 56  | 28-29     |
| SOUFF32   | 56  | 30,5 | 65  | 32        |
| SOUFF36   | 66  | 35,5 | 72  | 36-37     |
| SOUFF40   | 75  | 40   | 82  | 40-42     |
| SOUFF45   | 84  | 45   | 95  | 45-47     |
| SOUFF50   | 92  | 50   | 108 | 50-52     |
| SOUFF58   | 100 | 56   | 122 | 58        |

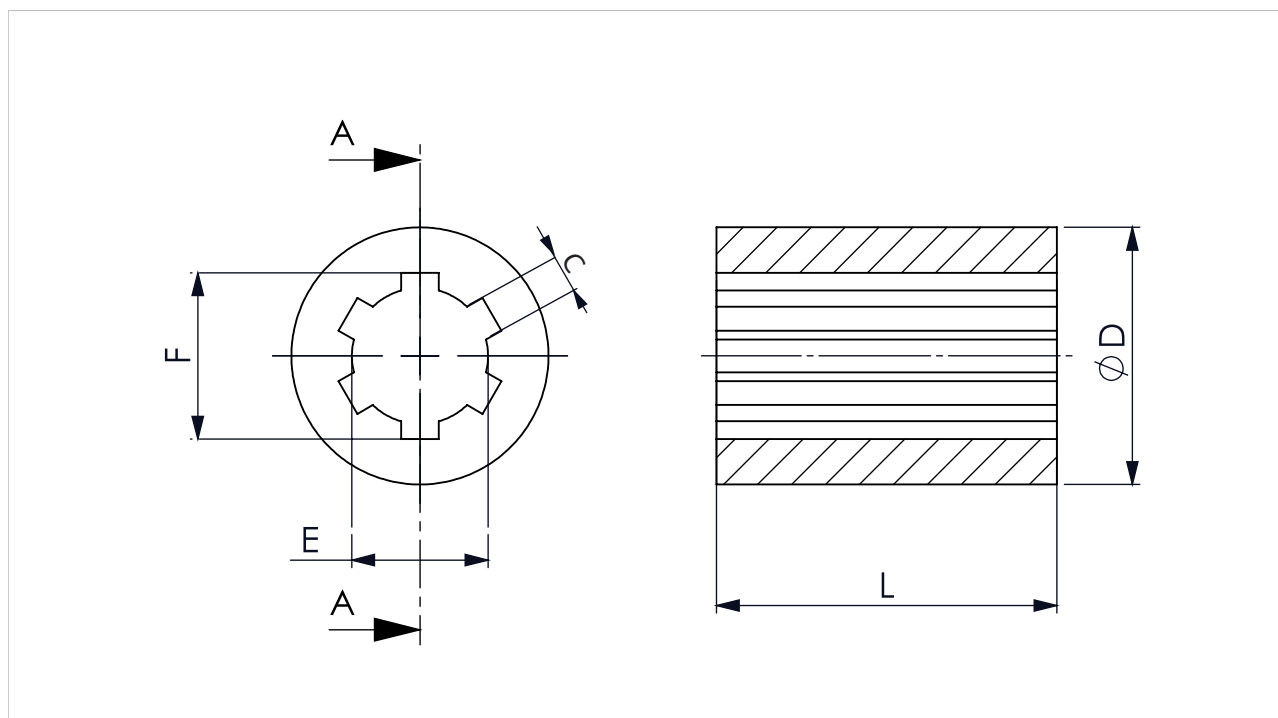
**AUTRES DIMENSIONS SUR DEMANDE**



**Matière :** Acier C40 / C45

| Référence | E  | F  | C   | Nombre de cannelures | Poids kg/m |
|-----------|----|----|-----|----------------------|------------|
| BC1114Z6* | 11 | 14 | 3   | 6                    | 0,95       |
| BC1316Z6* | 13 | 16 | 3,5 | 6                    | 1,29       |
| BC1620Z6* | 16 | 20 | 4   | 6                    | 1,91       |
| BC1822Z6  | 18 | 22 | 5   | 6                    | 2,45       |
| BC2125Z6* | 21 | 25 | 5   | 6                    | 3,14       |
| BC2328Z6  | 23 | 28 | 6   | 6                    | 3,96       |
| BC2632Z6* | 26 | 32 | 6   | 6                    | 5,00       |
| BC3238Z8* | 32 | 38 | 6   | 8                    | 7,43       |
| BC3642Z8  | 36 | 42 | 7   | 8                    | 9,30       |
| BC4248Z8  | 42 | 48 | 8   | 8                    | 12,37      |
| BC4654Z8  | 46 | 54 | 9   | 8                    | 15,30      |

\*Existe en version INOX

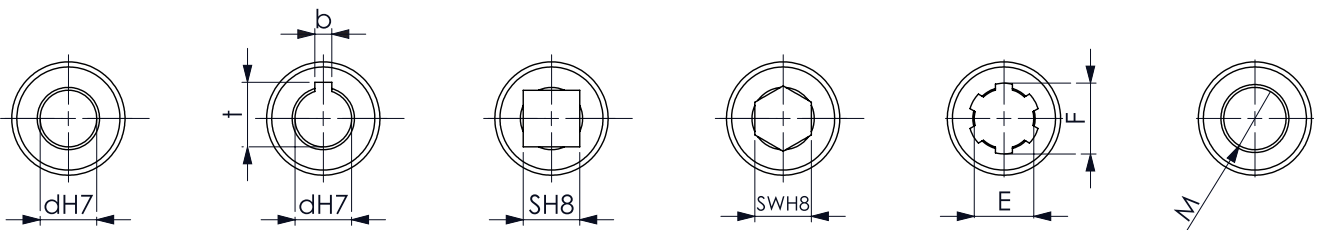
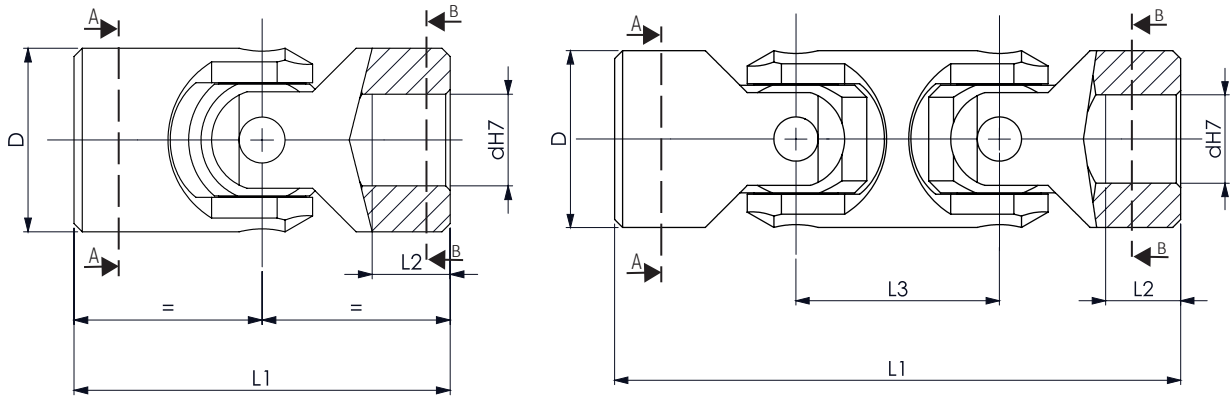


**Matière :** Acier 11SMnPb 37

| Référence | E  | F  | C   | Nombre de cannelures | ØDh8          | Longueur | Poids kg      |
|-----------|----|----|-----|----------------------|---------------|----------|---------------|
| BC1114Z6  | 11 | 14 | 3   | 6                    | 18,75         | 30       | 0,033         |
| BC1316Z6  | 13 | 16 | 3,5 | 6                    | 21,75 / 24,75 | 40       | 0,062 / 0,097 |
| BC1620Z6  | 16 | 20 | 4   | 6                    | 27,75         | 40       | 0,108         |
| BC1822Z6  | 18 | 22 | 5   | 6                    | 31,75         | 40       | 0,146         |
| BC2125Z6  | 21 | 25 | 5   | 6                    | 35,75         | 45       | 0,208         |
| BC2328Z6  | 23 | 28 | 6   | 6                    | 39,7          | 45       | 0,254         |
| BC2632Z6  | 26 | 32 | 6   | 6                    | 44,7          | 45       | 0,322         |
| BC3238Z8  | 32 | 38 | 6   | 8                    | 49,7          | 50       | 0,380         |
| BC3642Z8  | 36 | 42 | 7   | 8                    | 59,7          | 70       | 0,880         |
| BC4248Z8  | 42 | 48 | 8   | 8                    | 69,7          | 80       | 1,380         |
| BC4654Z8  | 46 | 54 | 9   | 8                    | 81,7          | 90       | 2,324         |

**Matière :** Inox 304 EN 1.4301

| Référence | E  | F  | C   | Nombre de cannelures | ØDh8  | Longueur | Poids kg |
|-----------|----|----|-----|----------------------|-------|----------|----------|
| BC1114Z6I | 11 | 14 | 3   | 6                    | 18,75 | 25       | 0,028    |
| BC1316Z6I | 13 | 16 | 3,5 | 6                    | 21,75 | 30       | 0,047    |
| BC1620Z6I | 16 | 20 | 4   | 6                    | 27,75 | 30       | 0,090    |
| BC2125Z6I | 21 | 25 | 5   | 6                    | 35,75 | 40       | 0,190    |
| BC2632Z6I | 26 | 32 | 6   | 6                    | 44,7  | 40       | 0,242    |
| BC3238Z8I | 32 | 38 | 6   | 8                    | 49,7  | 40       | 0,304    |



| A-A | B-B | A-A | B-B | A-A | B-B | A-A | B-B | A-A | B-B | A-A  | B-B  |   |   |   |   |   |   |
|-----|-----|-----|-----|-----|-----|-----|-----|-----|-----|------|------|---|---|---|---|---|---|
| dH7 | dH7 | dH7 | b   | t   | dH7 | b   | t   | SH8 | SH8 | SWH8 | SWH8 | E | F | E | F | M | M |
|     |     |     |     |     |     |     |     |     |     |      |      |   |   |   |   |   |   |

| Type | Axe serti (1) | Bague durcie (2/3) | Roulement à aiguilles (5) | Sphéroïdale (6) | Axe sertis inox (7) | Inox avec roulement à aiguilles zingué (8) | Autre |
|------|---------------|--------------------|---------------------------|-----------------|---------------------|--|-------|
|      |               |                    |                           |                 |                     |  |       |

Joint Simple

Joint double

D = \_\_\_\_\_ Vitesse de rotation = \_\_\_\_\_ Tr/mn

L1 = \_\_\_\_\_

L2 = \_\_\_\_\_ Couple = \_\_\_\_\_ Nm

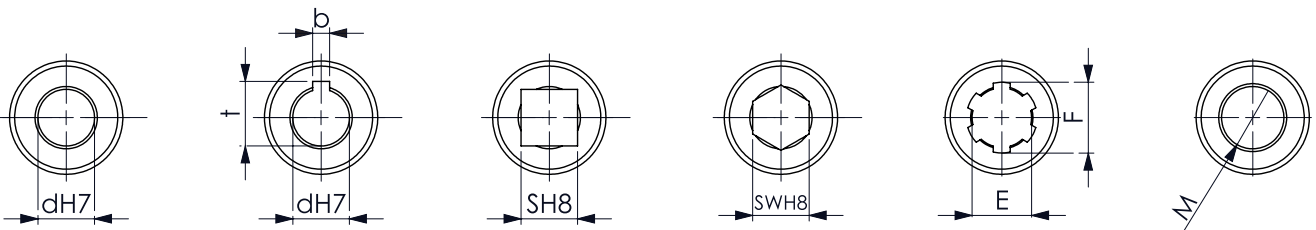
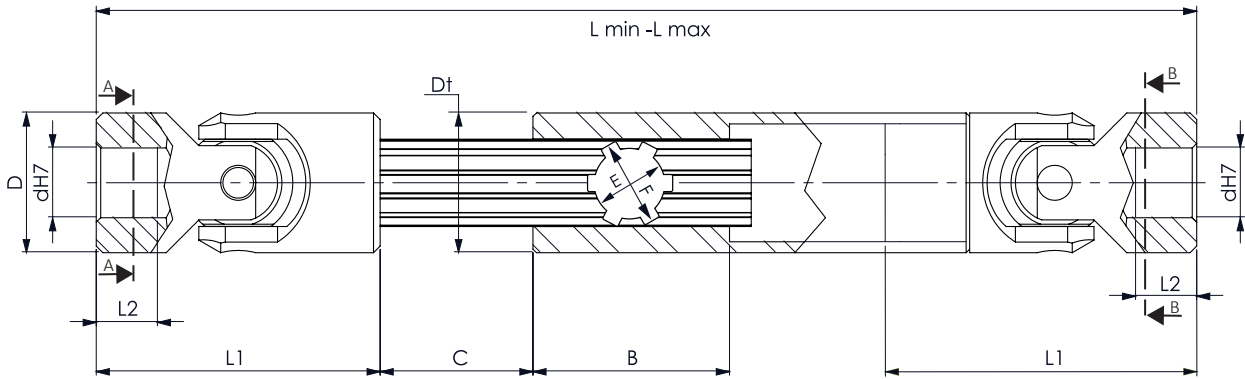
L3 = \_\_\_\_\_

B = \_\_\_\_\_ Angle de montage = \_\_\_\_\_ °

Société :  
 Contact :  
 Téléphone :  
 Fax :  
 E-mail :

Adresse :  
 Code postal :  
 Ville :  
 Pays :

Document à compléter et à envoyer :  
 - Par e-mail : [info.vey@welte-group.com](mailto:info.vey@welte-group.com)  
 - Par fax : 03 88 68 16 67



| A-A | B-B | A-A | B-B | A-A | B-B | A-A | B-B | A-A  | B-B  | A-A | B-B |   |   |
|-----|-----|-----|-----|-----|-----|-----|-----|------|------|-----|-----|---|---|
| dH7 | dH7 | dH7 | b t | dH7 | b t | SH8 | SH8 | SWH8 | SWH8 | E F | E F | M | M |
|     |     |     |     |     |     |     |     |      |      |     |     |   |   |

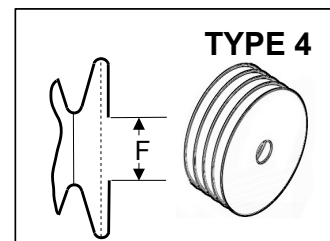
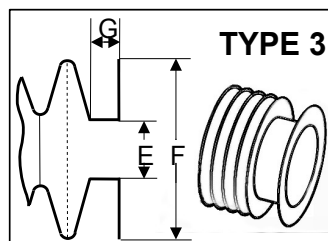
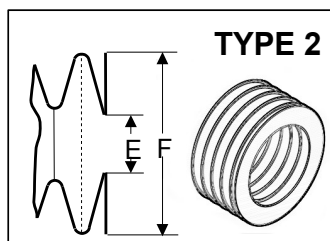
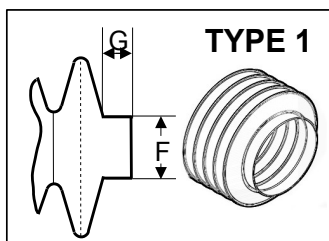
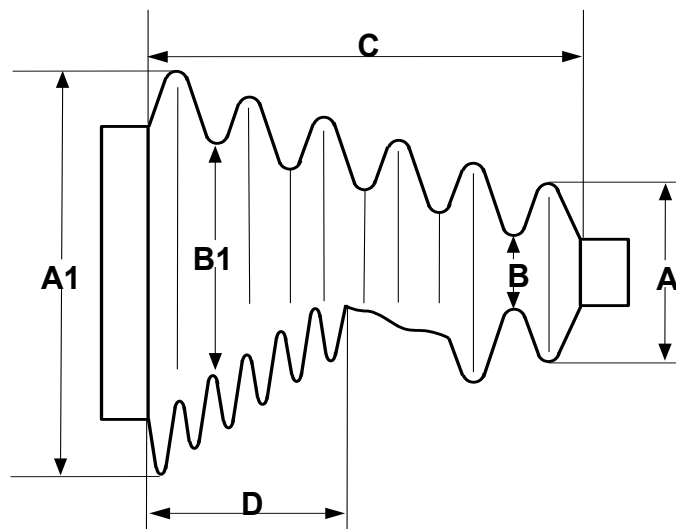
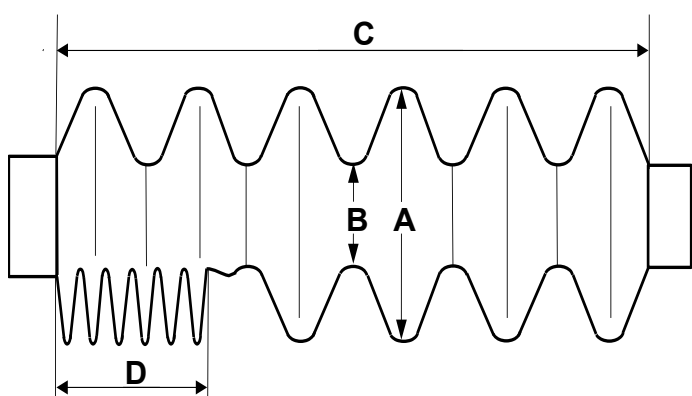
| Type | Axe serti (1) | Bague durcie (2/3) | Roulement à aiguilles (5) | Sphéroïdale (6) | Axe sertis inox (7) | Inox avec roulement à aiguilles zingué (8) | Autre |
|------|---------------|--------------------|---------------------------|-----------------|---------------------|--|-------|
|      |               |                    |                           |                 |                     |  |       |

D = \_\_\_\_\_ Vitesse de rotation = \_\_\_\_\_ Tr/mn  
 Lmin = \_\_\_\_\_  
 Lmax = \_\_\_\_\_ Couple = \_\_\_\_\_ Nm  
 E = \_\_\_\_\_ F = \_\_\_\_\_  
 L1 = \_\_\_\_\_ Angle de montage = \_\_\_\_\_ °  
 L2 = \_\_\_\_\_  
 C = \_\_\_\_\_  
 B = \_\_\_\_\_

Société :  
 Contact :  
 Téléphone :  
 Fax :  
 E-mail :

Adresse :  
 Code postal :  
 Ville :  
 Pays :

Document à compléter et à envoyer :  
 - Par e-mail : info.wey@welte-group.com  
 - Par fax : 03 88 68 16 67



| SOUFFLET CYLINDRIQUE |                    |                    | SOUFFLET CONIQUE |                    |                    |
|----------------------|--------------------|--------------------|------------------|--------------------|--------------------|
| A                    | Ø Extérieur        | mm                 | A                | Ø Extérieur        | mm                 |
| B                    | Ø Intérieur        | mm                 | B                | Ø Intérieur        | mm                 |
| C                    | Longueur étirée    | mm                 | A1               | Ø Extérieur        | mm                 |
| D                    | Longueur comprimée | mm                 | B1               | Ø Intérieur        | mm                 |
|                      |                    |                    | C                | Longueur étirée    | mm                 |
|                      |                    |                    | D                | Longueur comprimée | mm                 |
|                      | <b>EXTREMITE 1</b> | <b>EXTREMITE 2</b> |                  | <b>EXTREMITE 1</b> | <b>EXTREMITE 2</b> |
| TYPE                 |                    |                    | TYPE             |                    |                    |
| E                    | mm                 | mm                 | E                | mm                 | mm                 |
| F                    | mm                 | mm                 | F                | mm                 | mm                 |
| G                    | mm                 | mm                 | G                | mm                 | mm                 |

|                       |  |  |   |   |  |  |
|-----------------------|--|--|---|---|--|--|
| <b>Fonctionnement</b> | Horizontale <input type="checkbox"/>           |  |   | Verticale <input type="checkbox"/>              |  |  |
| <b>Matiere</b>        | PVC <input type="checkbox"/>                   |  |   | Silicone <input type="checkbox"/>               |  |  |
| <b>Conditions</b>     | Eau/humidité <input type="checkbox"/>          | Abrasion <input type="checkbox"/>          | Alimentaire <input type="checkbox"/>      | Poussières <input type="checkbox"/>             | Graisses/huiles <input type="checkbox"/>   | Solvant/acide <input type="checkbox"/> |
| <b>Température</b>    | Minimum <input type="checkbox"/>               |  |   | Continu <input type="checkbox"/>                |  |  |
|                       |  |  |   | Maximum <input type="checkbox"/>                |  |  |
| <b>Accessoires</b>    | Aérateur (événements) <input type="checkbox"/> | Bague de maintien <input type="checkbox"/> | Bague de guidage <input type="checkbox"/> | Fermeture à glissières <input type="checkbox"/> | Anneau métallique <input type="checkbox"/> |  |

**Société :**

**Contact :**

**Téléphone :**

**Fax :**

**E-mail :**

**Document à compléter et à envoyer :**

- Par e-mail : [info.vey@welte-group.com](mailto:info.vey@welte-group.com)

- Par fax : 03 88 68 16 67

**Adresse :**

**Code postal :**

**Ville :**

**Pays :**



**DÉPARTEMENT TRANSMISSIONS A CARDAN**  
DRIVE SHAFT DIVISIONS



**Welte Cardan-Service Weyersheim S.A.S.**  
Z.A.-2, Rue du Canal  
F-67720 Weyersheim  
Telephone : +33 3 88681618  
Telefax : +33 3 88681667  
info.vey@welte-group.com  
www.welte-group.com/weyersheim



**Welte-Wenu GmbH**  
Ahornstr. 1-7  
D-89231 Neu-Ulm

**Welte Cardan-Service GmbH, Weingarten**  
Gaußstr. 1  
D-88250 Weingarten

**Welte Cardan-Service GmbH, Magstadt**  
Gottlieb-Daimler-Str. 30  
D-71106 Magstadt

**Welte Cardan-Service GmbH, Hockenheim**  
Gleisstr. 11  
D-68766 Hockenheim

**Welte Cardan-Service GmbH, Essen**  
Adlerstr. 12  
D-45307 Essen



**Welte Cardan-Service Italia SRL**  
Via Giolitti, 3  
I-43126 Parma



**Welte Cardan-Service Strasbourg S.A.S.**  
87a, Rue de la Plaine des Bouchers  
F-67100 Strasbourg

**Welte Cardan-Service Lyon S.A.S.**  
4, Rue Pierre Timbaud  
F-69200 Venissieux



**Welte Cardan Service Sp. z o.o**  
ul. Obrzezna Polnocna 24  
PL-41400 Myslowice

European Driveshaft Services & Cardan Service  
are registered trademarks of the Welte Group

