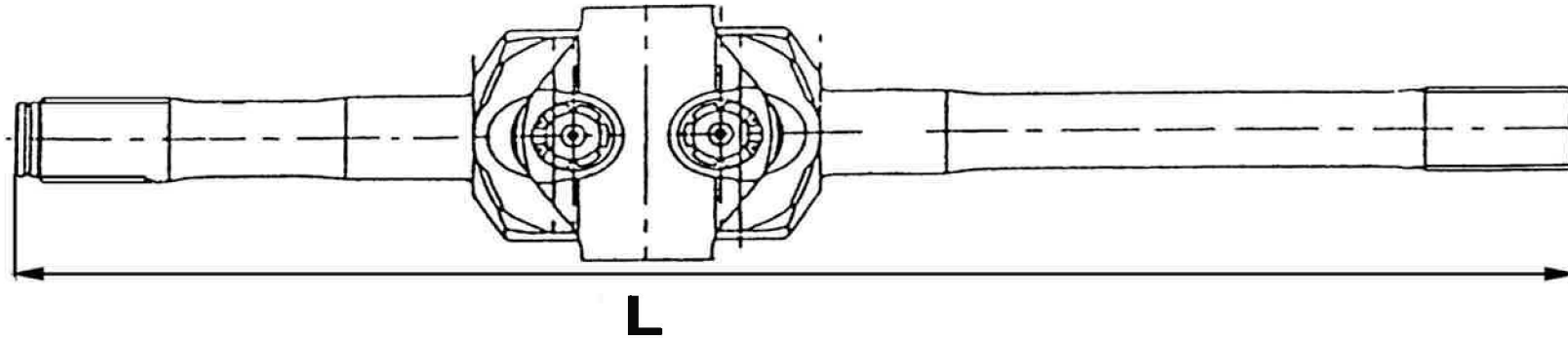


JOINT DE ROUE

Rubrique 13 - Page 2 à 7

JOINT DE ROUE MAN ET MERCEDES

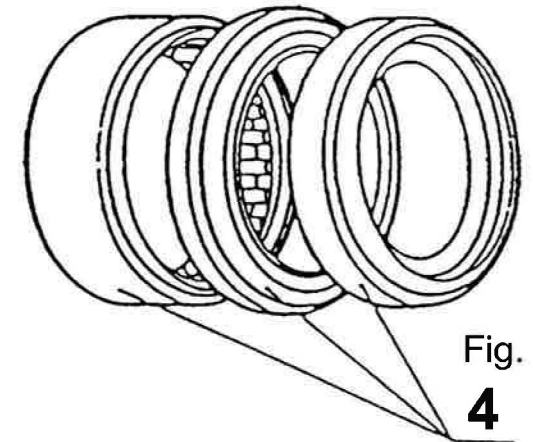
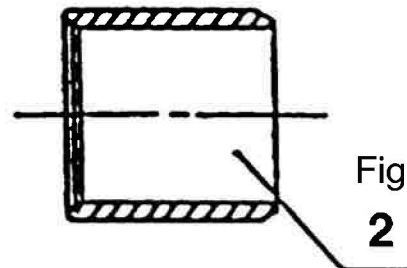
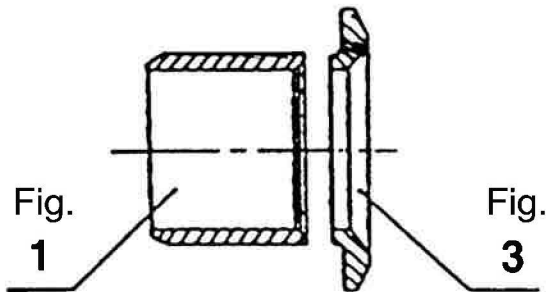
Fig. A



34 cannelures sur diamètre 44,75 (coté roue et pont)

L = 1012 - 1092 mm, roue coté droit

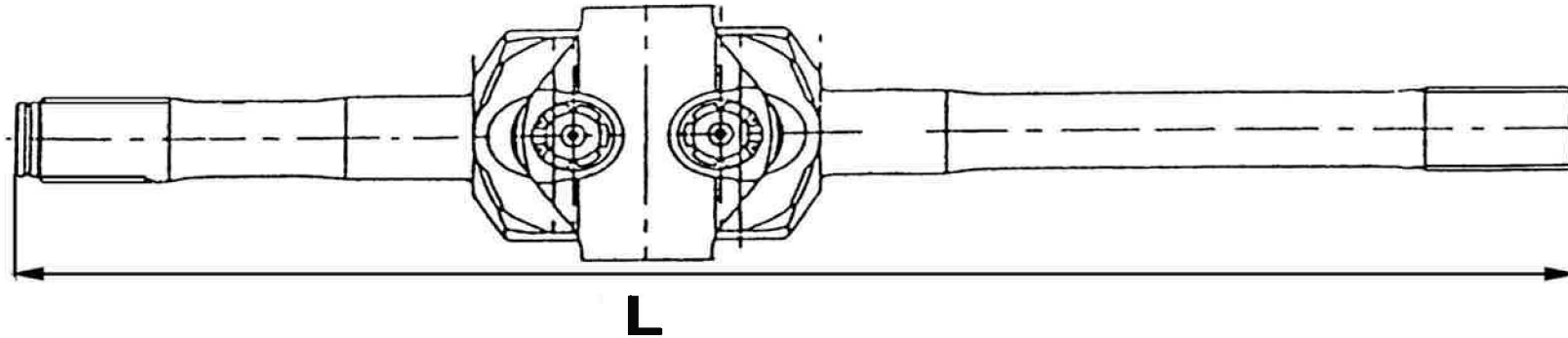
L = 1252 - 1262 mm, roue coté gauche



REFERENCE	SERIE	BLOC	LONGUEUR	Fig.	COTE COURT	COTE LONG	REFERENCE CONSTRUCTEUR	REMARQUES	ORIGINE
2120661005		30 x 83	1085	A	200	815	563212	MANITOU - R50 - Z14-48/Z29-35	EDS
0300200200895			895	A	198,5R42	626R55	549234	MANITOU - R50-42 - Z19-37	EDS
25 - 1000 - 909			909	A	FIG 2	FIG 2	383 330 0401	MERCEDES	EDS
25 - 1000 - 030X	469 - 30	38 x 104	1081	A	FIG 2	FIG 2	42104361	IVECO	EDS
25 - 1000 - 010X	469 - 30	38 x 104	1092	A	FIG 2	FIG 2	346 330 5601 / 8501	MERCEDES - MAN	EDS
25 - 1000 - 014X	469 - 30	38 x 104	1092	A	FIG 1 et 3	FIG 1 et 3	355 330 0501	MERCEDES - MAN	EDS
25 - 1000 - 022X	469 - 30	38 x 104	1092	A	FIG 1 et 3	FIG 2	625 330 2401 / 5201	MERCEDES - MAN	EDS
25 - 1000 - 018X	469 - 30	38 x 104	1102	A	FIG 1 et 3	FIG 1 et 3	355 330 1901 / 2101	MERCEDES - MAN	EDS
469301102	469 - 30	38 x 104	1102	A	FIG 1 et 3	FIG 1 et 3	355 330 1901 / 2101	MERCEDES - MAN	EDS
25 - 1000 - 028X	469 - 30	38 x 104	1102	A	FIG 1 et 3	FIG 2	355 330 1901 / 2101 625 330 5701	MERCEDES - MAN	EDS
0515300166			1167	A			5000685728		EDS
0512300350			1180	A			5010439081		EDS
0515300167			1233	A			5000685729		EDS
25 - 1000 - 012X	469 - 30	38 x 104	1252	A	FIG 2	FIG 2	81364026329	MERCEDES - MAN	EDS
25 - 1000 - 016X	469 - 30	38 x 104	1252	A	FIG 1 et 3	FIG 1 et 3	355 330 0101	MERCEDES - MAN	EDS
25 - 1000 - 024X	469 - 30	38 x 104	1252	A	FIG 1 et 3	FIG 2	625 330 2201 / 5001	MERCEDES - MAN	EDS
25 - 1000 - 020X	469 - 30	38 x 104	1262	A	FIG 1 et 3	FIG 2	625 330 0401 / 5601	MERCEDES - MAN	EDS
469301262	469 - 30	38 x 104	1262	A	FIG 1 et 3	FIG 1 et 3	625 330 0401	MERCEDES - MAN	EDS
0469300727036	469 - 30	38 x 104	1265	A			42117268	IVECO	EDS
0369300211003	369 - 30	38 x 119	483	A			81 36402 6033	MAN	EDS
0840810217002		45,5x130	901	A			975 330 1401	287+75,5+518,5 BR desaxé	EDS

JOINT DE ROUE MAN ET MERCEDES

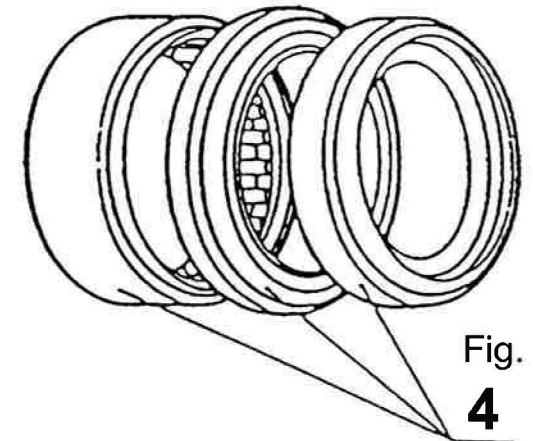
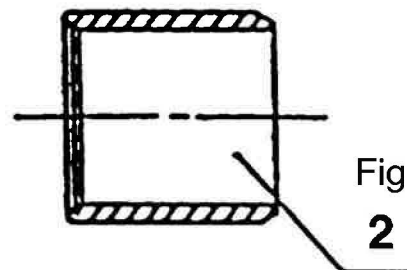
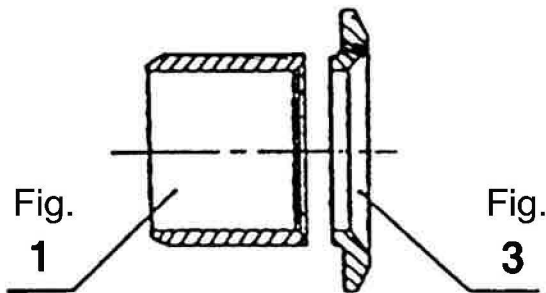
Fig. A



34 cannelures sur diamètre 44,75 (coté roue et pont)

L = 1012 - 1092 mm, roue coté droit

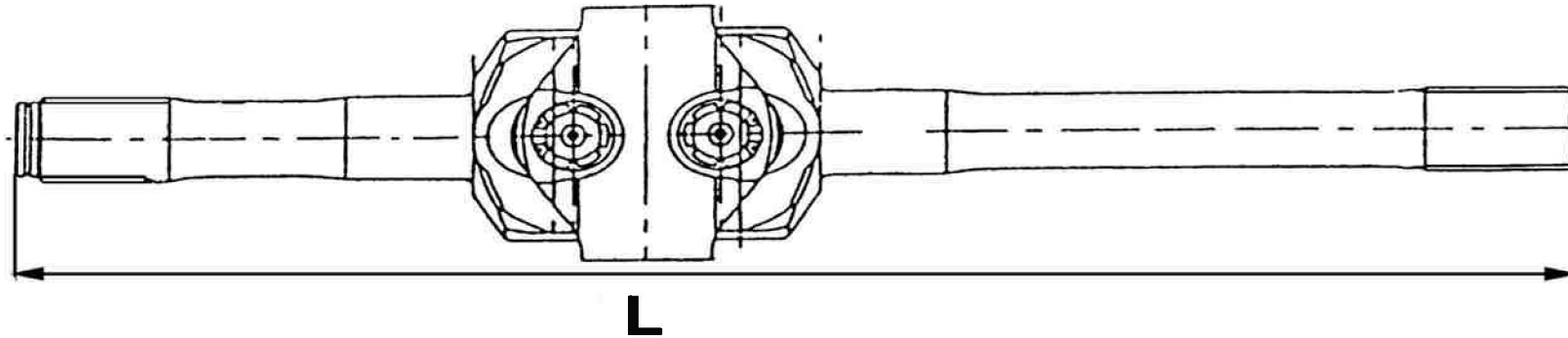
L = 1252 - 1262 mm, roue coté gauche



REFERENCE	SERIE	BLOC	LONGUEUR	Fig.	COTE COURT	COTE LONG	REFERENCE CONSTRUCTEUR	REMARQUES	ORIGINE
369400217060916	469 - 40	47 x 142	916	A	FIG 2	FIG 2	385 330 0501	MERCEDES	EDS
369400217071486	469 - 40	47 x 142	1486	A	FIG 2	FIG 2	385 330 0701	MERCEDES	EDS
ACCESSOIRE VOIR PAGE SUIVANTE									
0010903	Accessoire			1				BAGUE COURTE	EDS
0011412	Accessoire			2				BAGUE LONGUE	EDS
0010276	Accessoire			3				BAGUE COURTE + RONDELLE EPAULE	EDS
0014276	Accessoire			4	Roulement largeur 17 mm			KIT D'ETANCHEITE BAGUE COURTE	EDS
0014275	Accessoire			4	Roulement largeur 25 mm			KIT D'ETANCHEITE BAGUE LONGUE	EDS
2300009500056	Accessoire	23,8x62,5	56		Bol - Ø ext. - Lg axe/axe 56			BOL	EDS
2300109500062	Accessoire	27x71	62		Bol - Ø ext. 95 - Lg axe/axe 62			BOL	EDS
2300109500064	Accessoire	27x71	64		Bol - Ø ext. 95 - Lg axe/axe 64			BOL	EDS
21860951109	Accessoire	27 x 81,7	75		Bol - Ø ext. 104 - Lg axe/axe 75			BOL	EDS
236904970000	Accessoire	27 x 87	53		Bol - Ø ext. - Lg axe/axe 53			BOL	EDS
226537	Accessoire	27 x 92	70		Bol - Ø ext. - Lg axe/axe 70			BOL	EDS
1 409 280 003	Accessoire	30 x 83	70		Bol - Ø ext. 111 - Lg axe/axe 70			BOL	EDS
1.110.281.00.	Accessoire	30 x 94	75		Bol - Ø ext. - Lg axe/axe 75			BOL	EDS
2369109700010	Accessoire	30x96	57		Bol - Ø ext. 112 - Lg axe/axe 57			BOL	EDS
22801702344	Accessoire	30x97,6	50		Bol - Ø ext. - Lg axe/axe 55			BOL - KN017	EDS
2300209500067	Accessoire	30,2 x 82	67		Bol - Ø ext 110. - Lg axe/axe 67			BOL	EDS
2300209500070	Accessoire	30,2 x 82	70		Bol - Ø ext 110. - Lg axe/axe 70			BOL	EDS
2300209500072	Accessoire	30,2 x 82	72		Bol - Ø ext 110. - Lg axe/axe 72			BOL	EDS

JOINT DE ROUE MAN ET MERCEDES

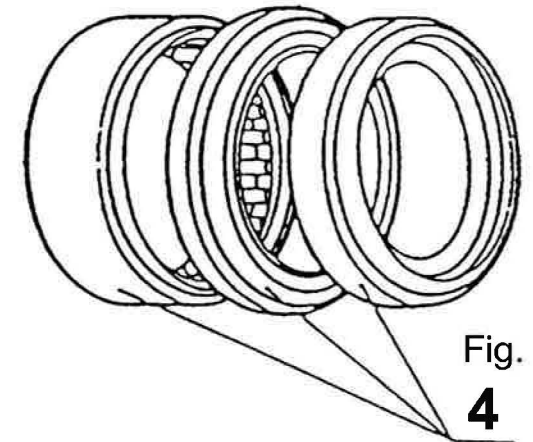
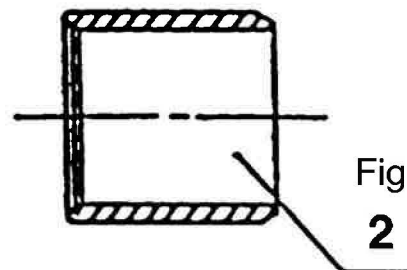
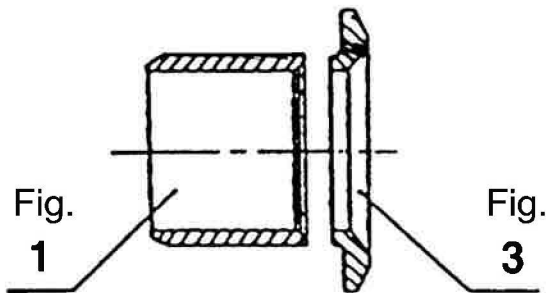
Fig. A



34 cannelures sur diamètre 44,75 (coté roue et pont)

L = 1012 - 1092 mm, roue coté droit

L = 1252 - 1262 mm, roue coté gauche



REFERENCE	SERIE	BLOC	LONGUEUR	Fig.	COTE COURT	COTE LONG	REFERENCE CONSTRUCTEUR	REMARQUES	ORIGINE
07388571	Accessoire	30,2 x 92	75				Bol - Ø ext 116. - Lg axe/axe 75	BOL + 2 CROISILLONS	EDS
2200209500074	Accessoire	30,2 x 92	74,5				Bol - Ø ext 116. - Lg axe/axe 74,5		EDS
2532969500074	Accessoire	32x95,6	74				Bol - Ø ext. - Lg axe/axe 74	BOL	EDS
1411280006	Accessoire	34 x 97	81				Bol - Ø ext. 126 - Lg axe/axe 81	BOL	EDS
2300309501081	Accessoire	35 x 93	81				Bol - Ø ext. - Lg axe/axe 81	BOL	EDS
2369219500000	Accessoire	35 x 110	62				Bol - Ø ext. - Lg axe/axe 62	BOL	EDS
246.93.095.00100	Accessoire	38 x 104	66				Bol - Ø ext. 138 - Lg axe/axe 66	BOL	EDS
2840519500000	Accessoire	40x104,5	68				Bol - Ø ext. 138 - Lg axe/axe 68	BOL	EDS
1.513.280.002	Accessoire	42 x 110	75				Bol - Ø ext. 146 - Lg axe/axe 75	BOL	EDS
2369379500000	Accessoire	44 x 134	72				Bol - Ø ext. - Lg axe/axe 72	BOL	EDS
1515280001	Accessoire	45 x 125	78				Bol - Ø ext. - Lg axe/axe 78	BOL	EDS
1515280002	Accessoire	45 x 125	84				Bol - Ø ext. - Lg axe/axe 78	BOL	EDS
1.158.365.019	Accessoire	48 x 126	435				ME - Z32-42x1,25 Roul 60	Mâchoire embout	
1320280001	Accessoire	57 x 152	140				Bol - Ø ext. 180 - Lg axe/axe 140	BOL	EDS