

SCHEMA D'IDENTIFICATION

Transmission à joints a billes



welte-group.com

Merci de remplir ce formulaire avec le maximum d'informations, puis cliquez sur le bouton envoyer.

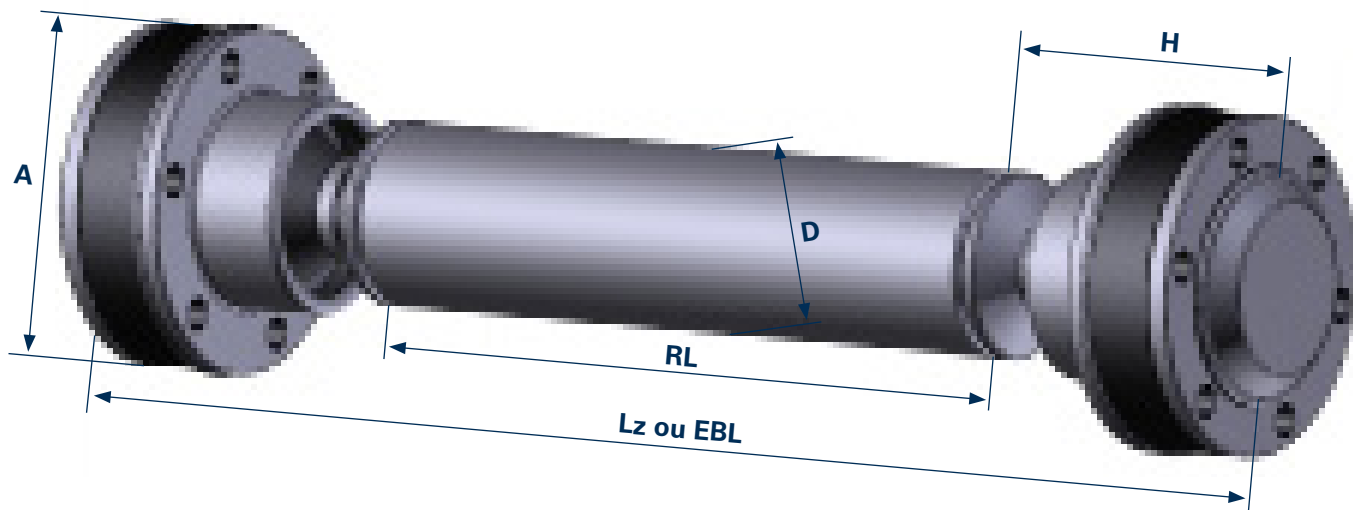
Fabricant :

MERCEDES-BENZ MAN IVECO VOLVO DAF RENAULT

Autre : _____

A1

A2



Lz (Longueur fermée)	mm
EBL (Longueur de montage/travail)	mm
D (Diamètre du tube)	mm
RL (Longueur du tube)	mm

	A1	A2
A (Diamètre de la bride) A1/A2	mm	mm
Nombre de trous A1/A2	Trous	Trous
B (Diamètre des trous) A1/A2	mm	mm
H (Hauteur du joint) A1/A2	mm	mm
LK (Entraxe des trous) A1/A2	mm	mm

Type de connexion

