

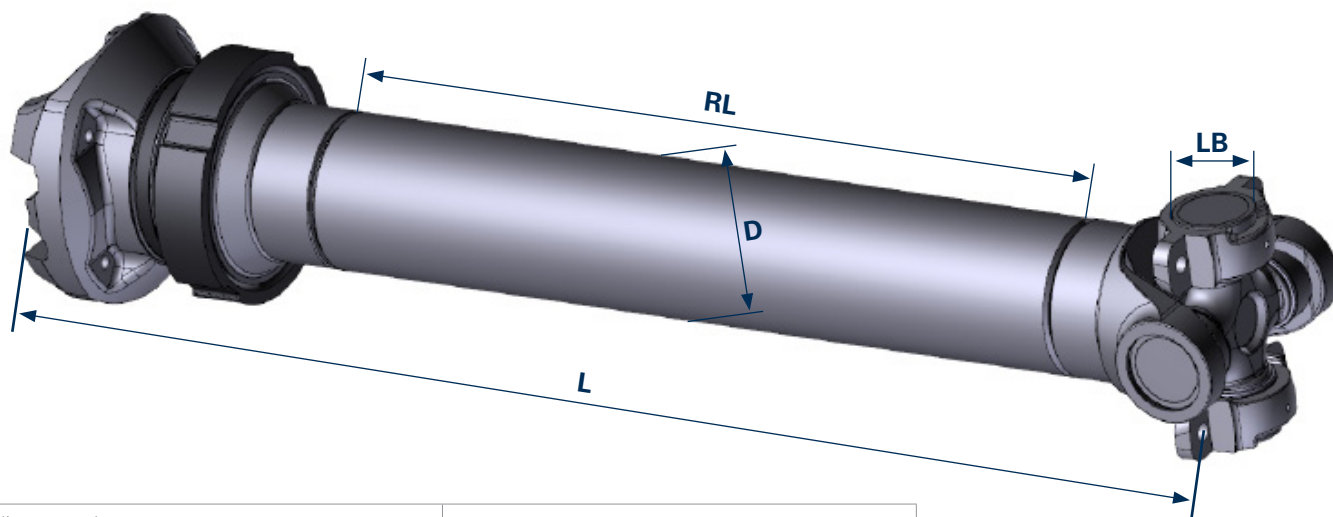
SCHEMA D'IDENTIFICATION

Transmission à palier Scania



welte-group.com

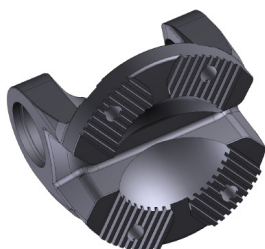
Merci de remplir ce formulaire avec le maximum d'informations, puis cliquez sur le bouton envoyer.



L (Longueur)		mm
D (Diamètre du tube)		mm
LB (Diamètre du coussinet) A1/A2		mm
RL (Longueur du tube)		mm

Type de bride

Denture Croisée XS



Type de lubrification

Graissage centralisé



Sans entretien

