

SCHEMA D'IDENTIFICATION

Transmission à palier



welite-group.com

Merci de remplir ce formulaire avec le maximum d'informations, puis cliquez sur le bouton envoyer.

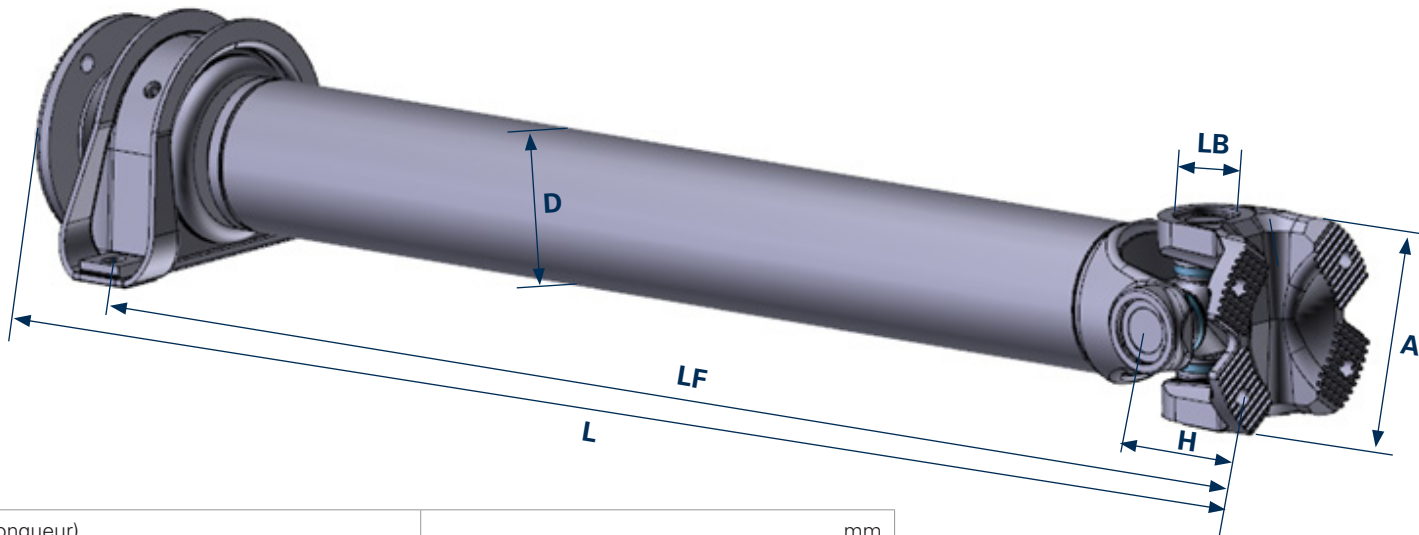
Fabricant :

MERCEDES-BENZ MAN IVECO VOLVO DAF RENAULT

Autre : _____

A1

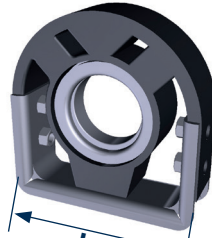
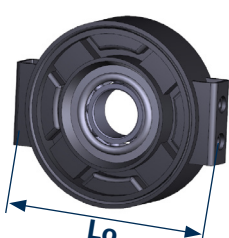
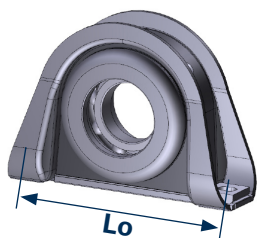
A2



L (Longueur)	mm
LF (Longueur bride - axe palier)	mm
D (Diamètre du tube)	mm

	A1	A2
A (Diamètre de la bride) A1/A2	mm	mm
Nombre de trous A1/A2	Trous	Trous
B (Diamètre des trous) A1/A2	mm	mm
H (Hauteur de la bride) A1/A2	mm	mm
LB (Diamètre du coussinet) A1/A2	mm	mm

Modèle de palier

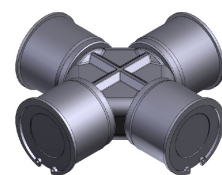
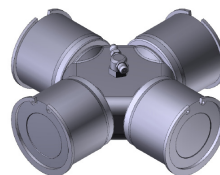


Lo (entraxe) _____ mm

Type de lubrification

Graissage centralisé

Sans entretien



Type de bride

Denture Croisée XS

Femelle DIN

Mâle SAE

