

SCHEMA D'IDENTIFICATION

Transmission courte



welite-group.com

Merci de remplir ce formulaire avec le maximum d'informations, puis cliquez sur le bouton envoyer.

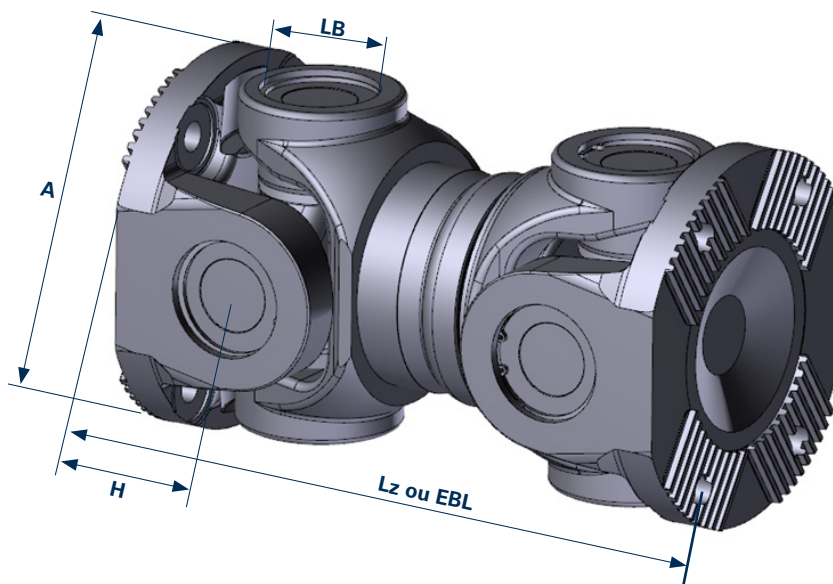
Fabricant :

- MERCEDES-BENZ
 MAN
 IVECO
 VOLVO
 DAF
 RENAULT

Autre : _____

A1

A2



Lz (Longueur fermée)	mm
EBL (Longueur de montage/travail)	mm

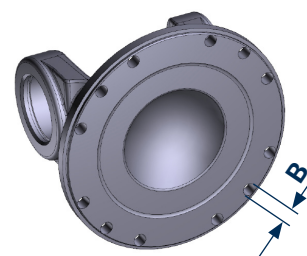
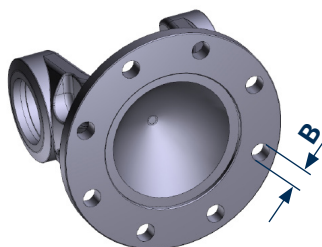
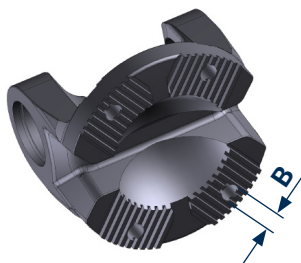
	A1	A2
A (Diamètre de la bride) A1/A2	mm	mm
Nombre de trous A1/A2	Trous	Trous
B (Diamètre des trous) A1/A2	mm	mm
H (Hauteur de la bride) A1/A2	mm	mm
LB (Diamètre du coussinet) A1/A2	mm	mm

Type de bride

Denture Croisée XS

Femelle DIN

Mâle SAE



Type de lubrification

Graissage centralisé

Sans entretien

