

SCHEMA D'IDENTIFICATION

Transmission mechanics

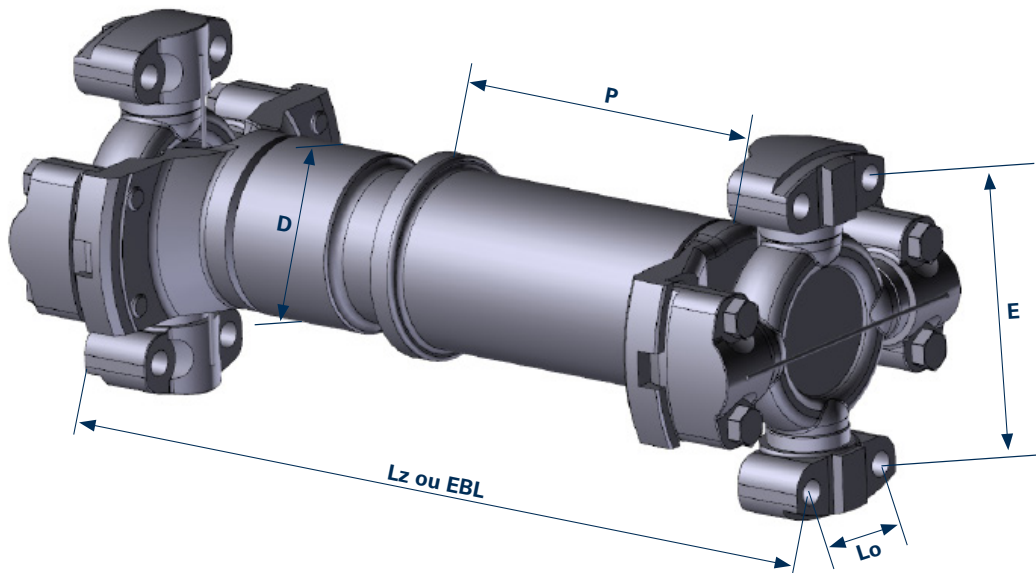


welte-group.com

Merci de remplir ce formulaire avec le maximum d'informations, puis cliquez sur le bouton envoyer.

A1

A2



Lz (Longueur fermée)		mm
EBL (Longueur de montage/travail)		mm
D (Diamètre du tube)		mm
P (Longueur du protecteur)		mm

	A1	A2
Lo (Distance entre les trous sur un dés) A1/A2	mm	mm
E (Distance entre les trous) A1/A2	mm	mm

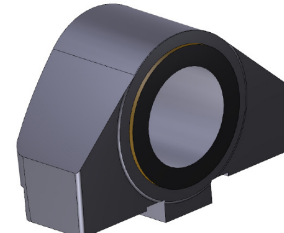
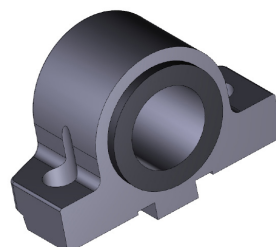
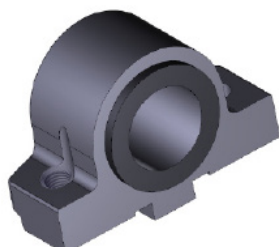
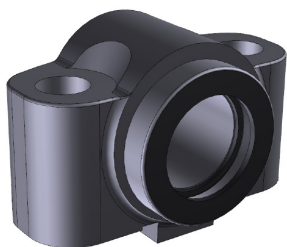
Type de fixation

HWD - Haut trous lisses

LWT - Bas trous taraudés

LWD - Bas trous lisses

DWT - Trous delta taraudés



Type de lubrification

Graissage centralisé

Sans entretien

